

PL- Przed rozpoczęciem zapoznać się z instrukcją montażu/
 DE- Vor die montage, bitte beiliegende anweisungen folgen/
 EN- Before starting, refer to the assembling advice in annex/
 CZ- Před zahájením naleznete v montážním návodu/
 HR- Prije početka, uzmite upute za montažu u prilogu

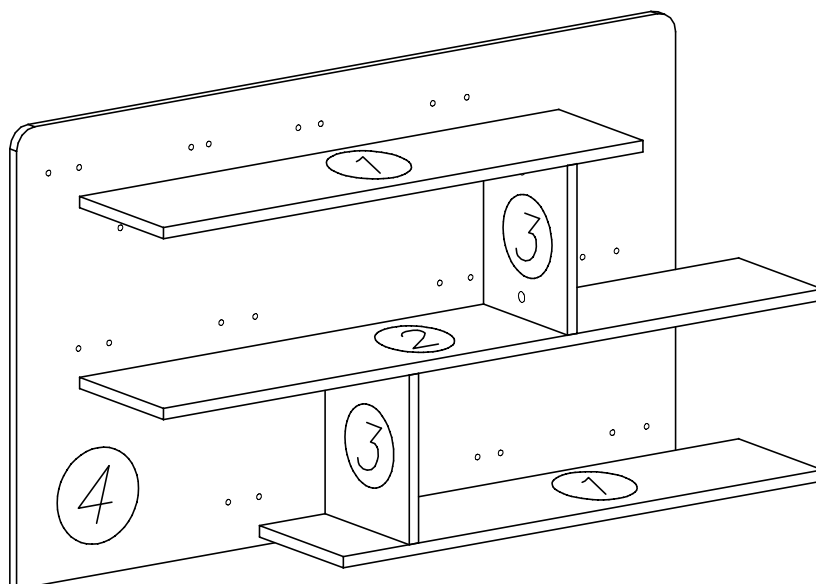
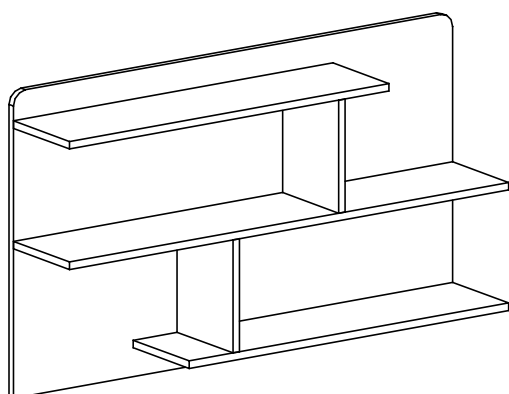


PL- Narzędzia niezbędne do montażu (nie dostarczone przez producenta)/ DE- Für die Montage notwendige Werkzeuge (nicht vom Hersteller mitgeliefert)/ EN- Tools required for assembly (not provided by the manufacturer)/ CZ- Nástroje nezbytné pro montáž (nejsou dodávány výrobcem)/ HR- Alat potreban za montažu (nije osiguran od strane proizvođača)

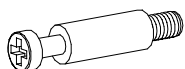


Nu8

Nr	Xmm	Ymm	Zmm	Szt.
1	800	200	16	2
2	1100	200	16	1
3	240	200	16	2
4	1100	650	16	1

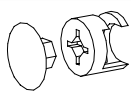


K5



x4

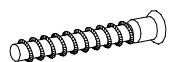
K1



ø15 x 12

x4

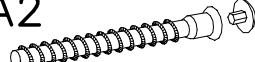
A1



ø7 x 50

x12

A2



ø7 x 70

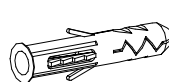
x2

B1



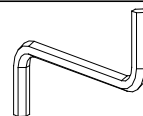
x20

U8



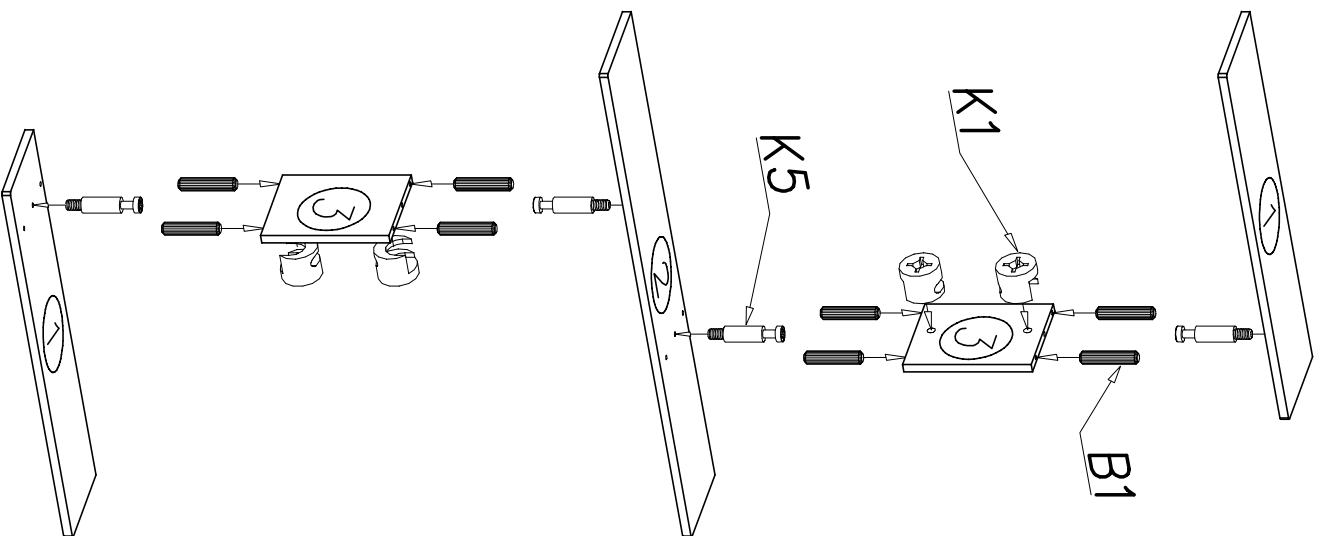
x2

W2

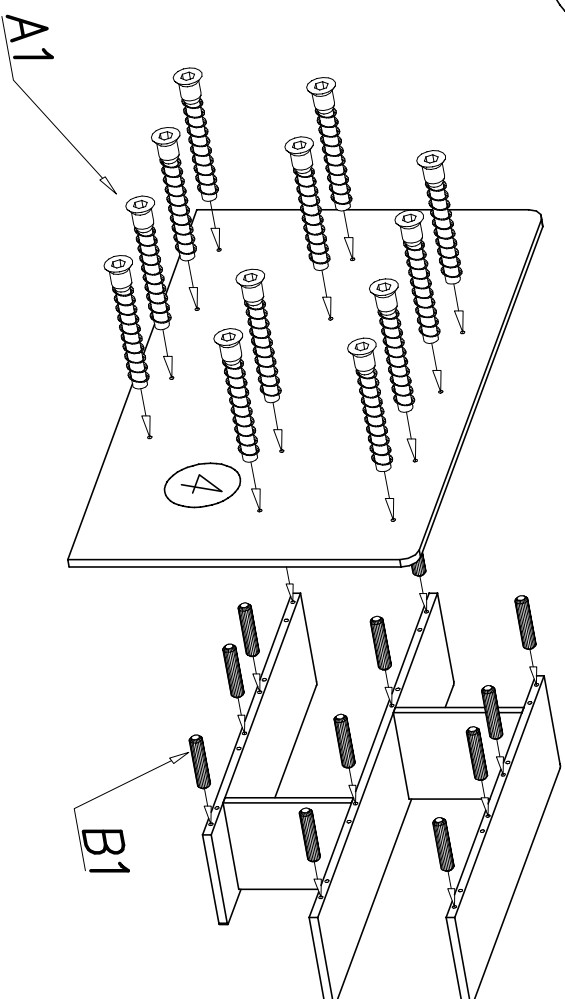


x1

I



II



III

