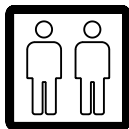


PL- Przed rozpoczęciem zapoznać się z instrukcją montażu/
 DE- Vor die montage, bitte beiliegende anweisungen folgen/
 EN- Before starting, refer to the assembling advice in annex/
 CZ- Před zahájením naleznete v montážním návodu/
 HR- Prije početka, uzmite upute za montažu u prilogu



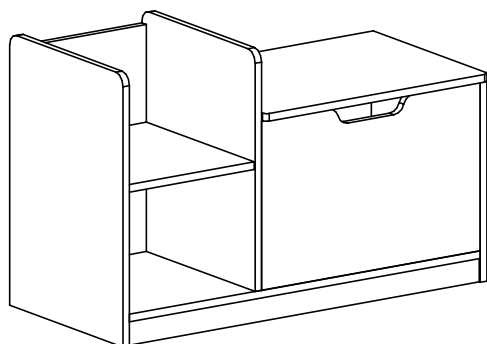
PL- Narzędzia niezbędne do montażu (nie dostarczone przez producenta)/ DE- Für die Montage notwendige Werkzeuge (nicht vom Hersteller mitgeliefert)/ EN- Tools required for assembly (not provided by the manufacturer)/ CZ- Nástroje nezbytné pro montáž (nejsou dodávány výrobcem)/ HR- Alat potreban za montažu (nije osiguran od strane proizvođača)



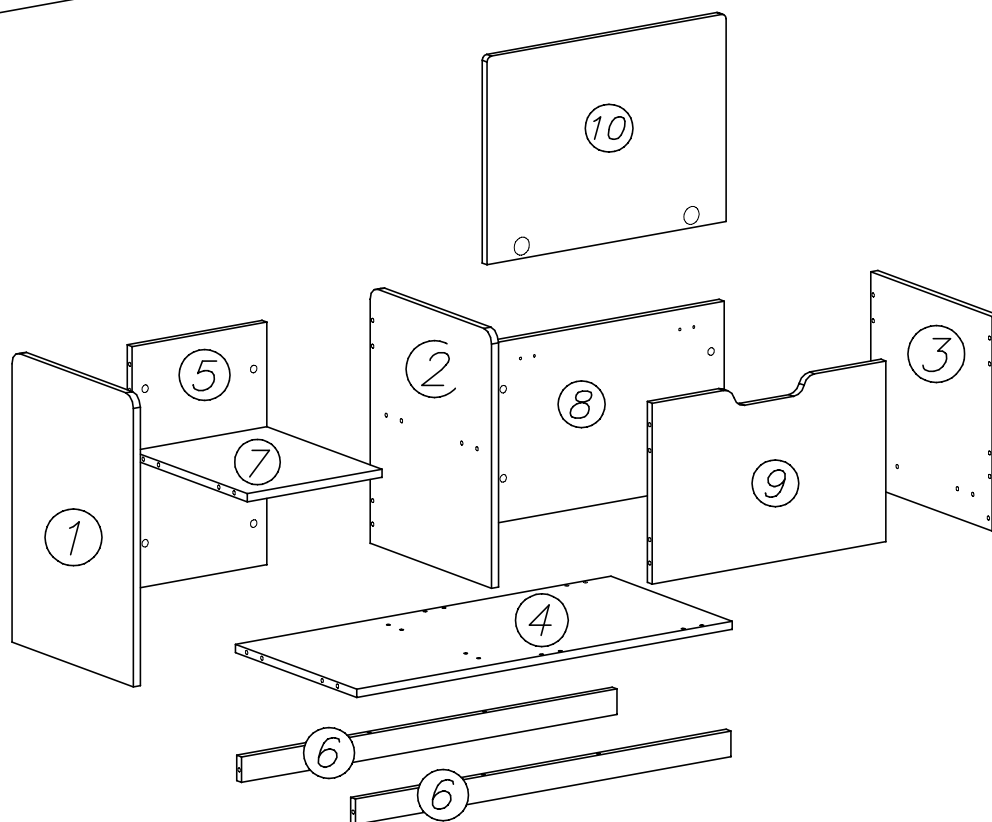
0 1 2 3 4 5 6 7



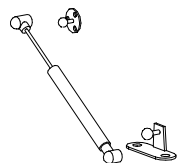
Nu3



Nr	Xmm	Ymm	Zmm	Szt.
1	570	400	16	1
2	503	400	16	1
3	420	400	16	1
4	867	400	16	1
5	475	310	16	1
6	867	50	16	2
7	380	310	16	1
8	353	540	16	1
9	540	353	16	1
10	552	407	16	1

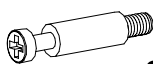


L8



x1

K5



x24

G34



3,5 x 16

x4

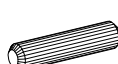
K1



ø15 x 12

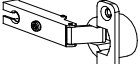
x24

B1



x34

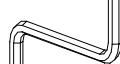
C3



Z35PR

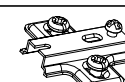
x2

W2



x1

D3



PZ35PR

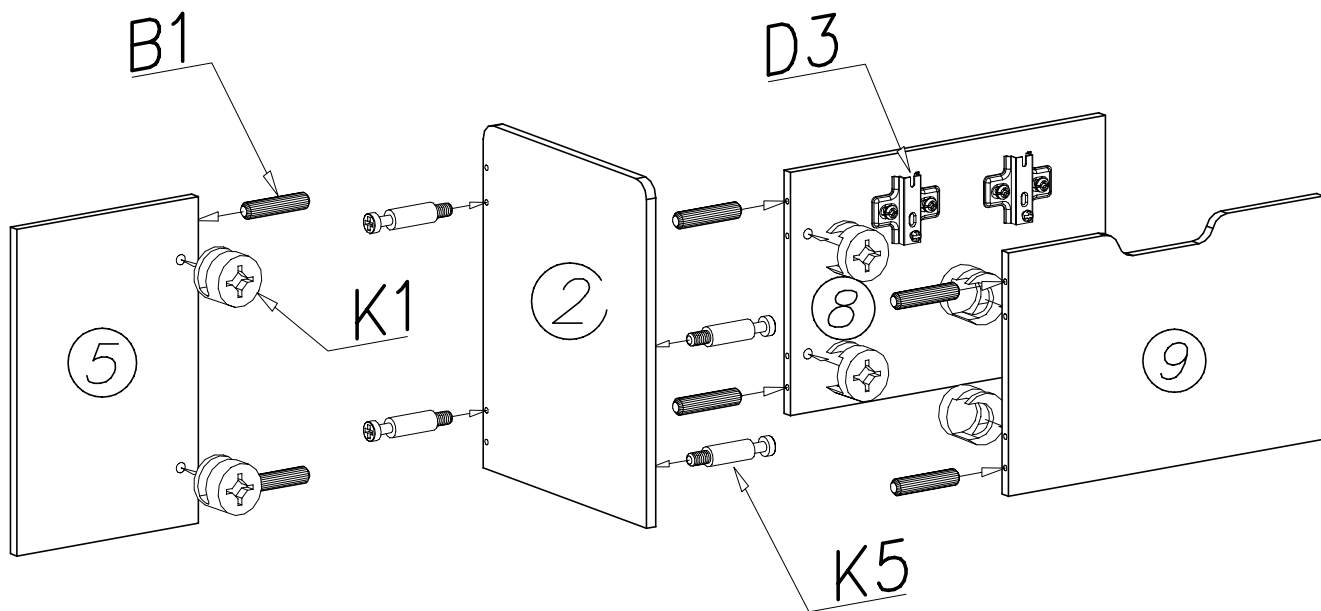
x2

P5

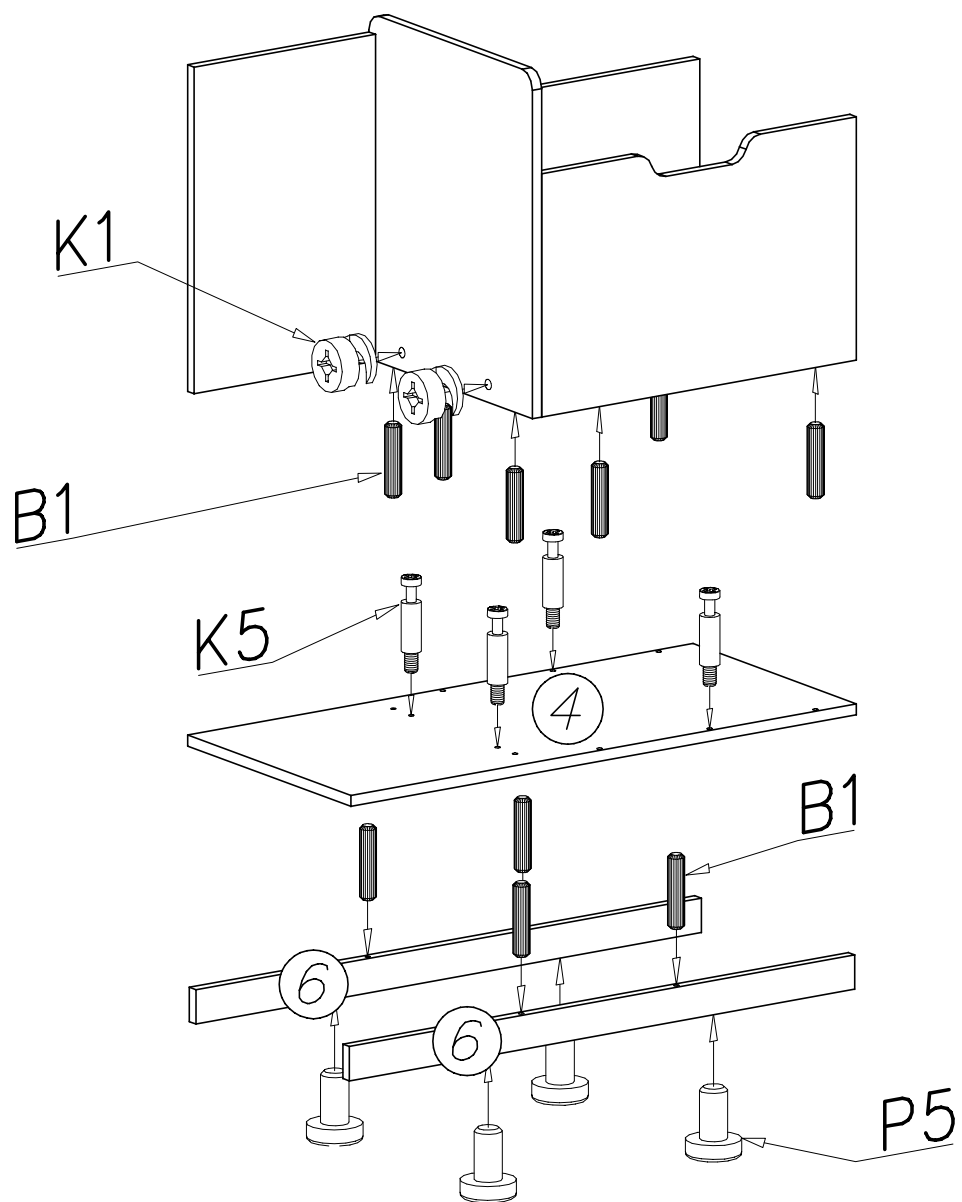


x8

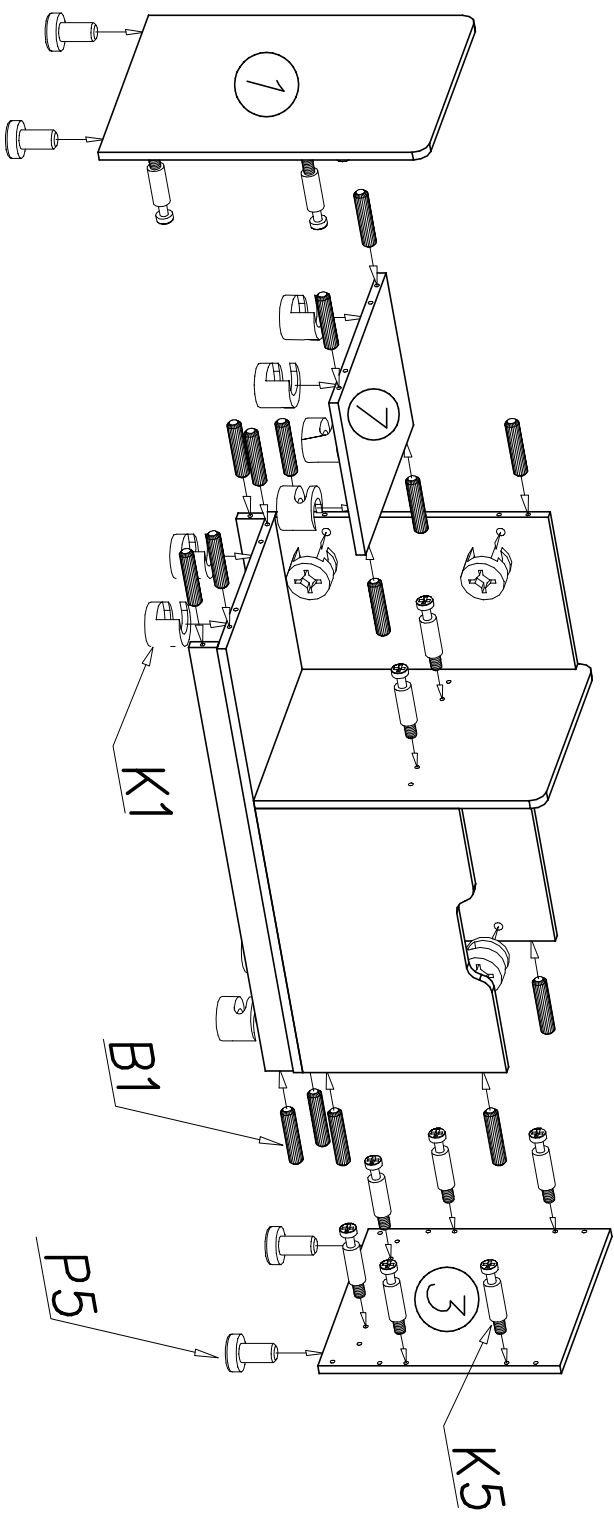
I



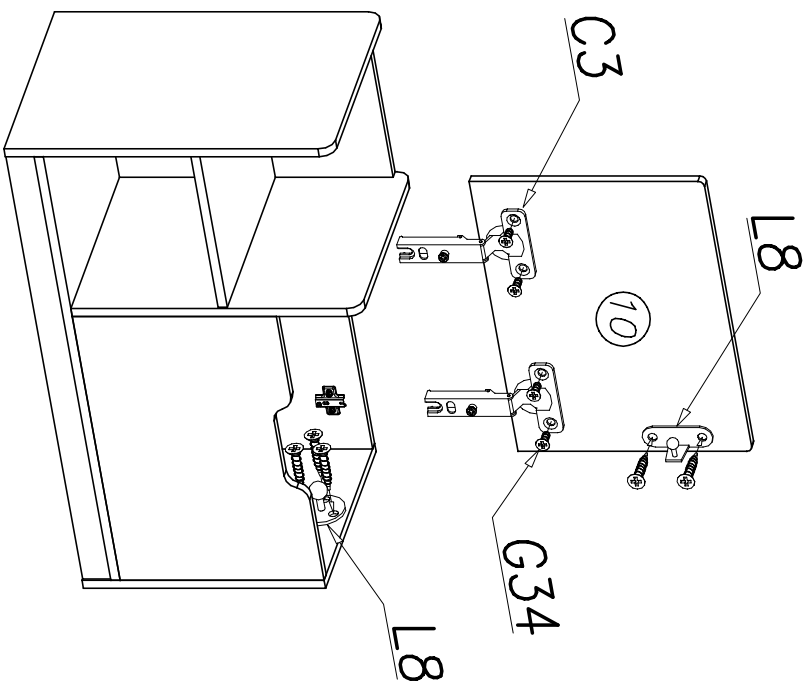
II



III



IV



V

