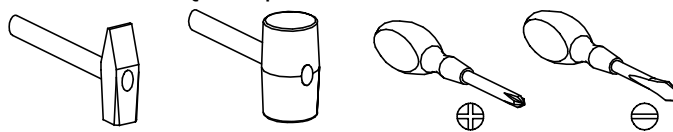


NATURAL 8

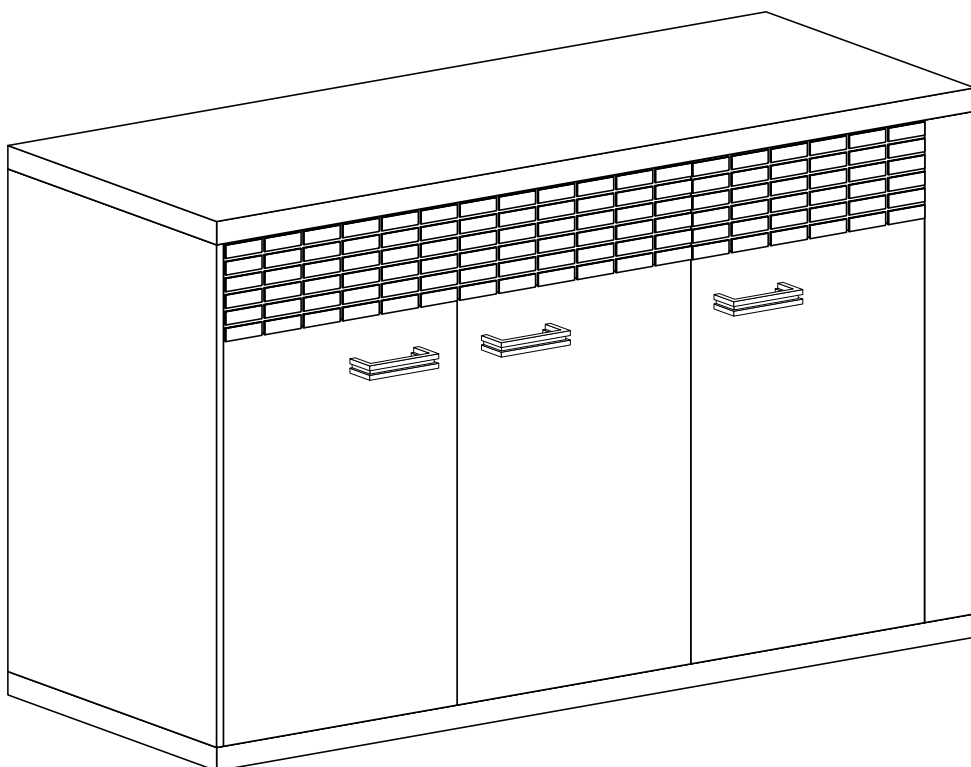


Narzędzia potrzebne do montażu



UWAGA !!!

MONTOWANIE USZKODZONYCH
ELEMENTÓW POWODUJE UTRATĘ
GWARANCJI

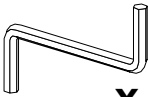

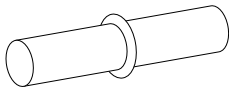
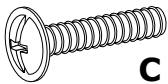
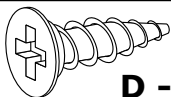
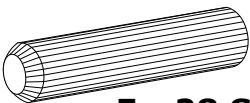


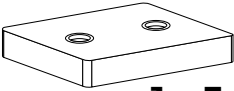
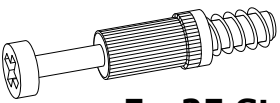
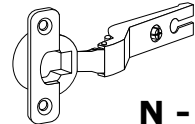
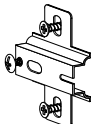
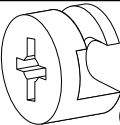
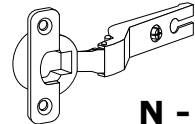
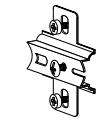
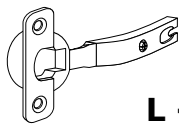
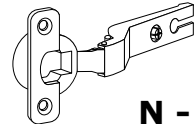
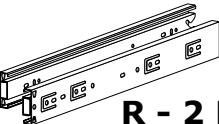
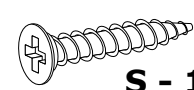
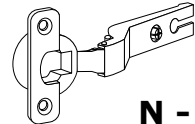
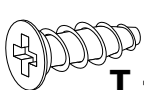
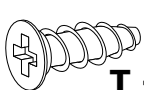


Nr	D[mm]	S[mm]	G[mm]	Ilość
1	885	405	16	1
2	885	389	16	1
3	1462	406	48	1
4	1462	406	48	1
5	1430	389	16	1
6	673	389	16	1
7	389	197	16	1
8	368	197	16	1
9	890	389	16	1
10	522	389	16	1
11	885	100	16	1
12	1455	345	2,5	2
13	1455	247	2,5	1
14	350	165	16	4
15	831	165	16	1
16	384	165	16	1
17	892	190	32	1
18	445	190	32	1
19	858	345	2,5	1
20	412	345	2,5	1
21	685	445	16	2
22	685	445	16	1

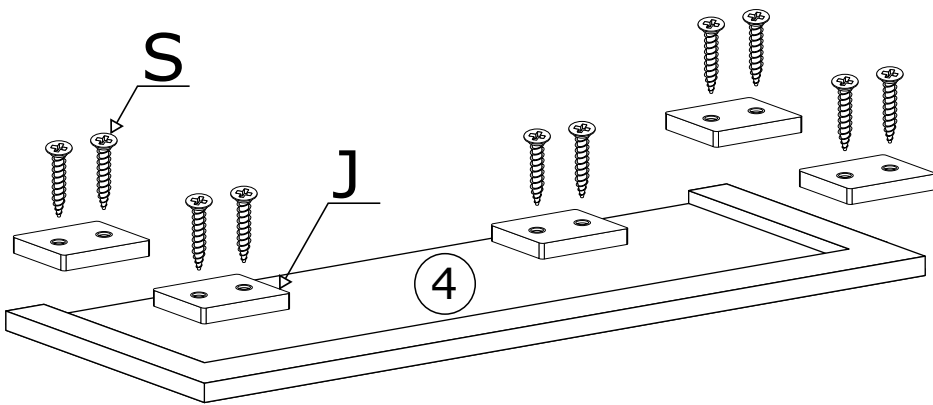
UWAGA !!!

Mebel zawiera
elementy drewniane

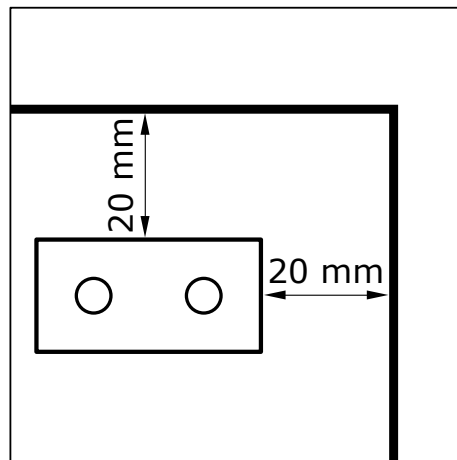
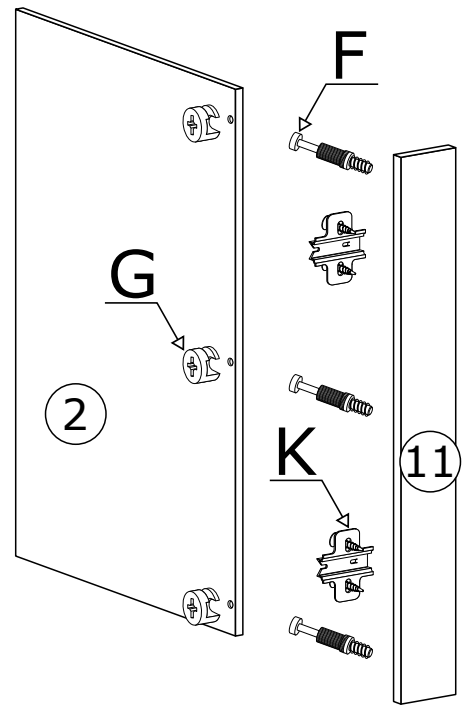
W przypadku reklamacji proszę podać numer pakowacza znajdujący się na kartonie.

					X - 1 St.
	A - 3 St.		B - 8 St.		C - 6 St. 4x25 mm
	D - 30 St. 3,5x16 mm		E - 28 St.		W - 48 St. 3x30 mm
	I - 70 St.		J - 5 St.		F - 25 St.
	N - 2 St.		O - 4 St.		G - 25 St.
	N - 2 St.		K - 2 St.		L - 2 St.
	N - 2 St.		R - 2 Kpl.		S - 10 St. 3,5x25 mm
	N - 2 St.		T - 16 St. 5x13 mm		T - 16 St. 5x13 mm

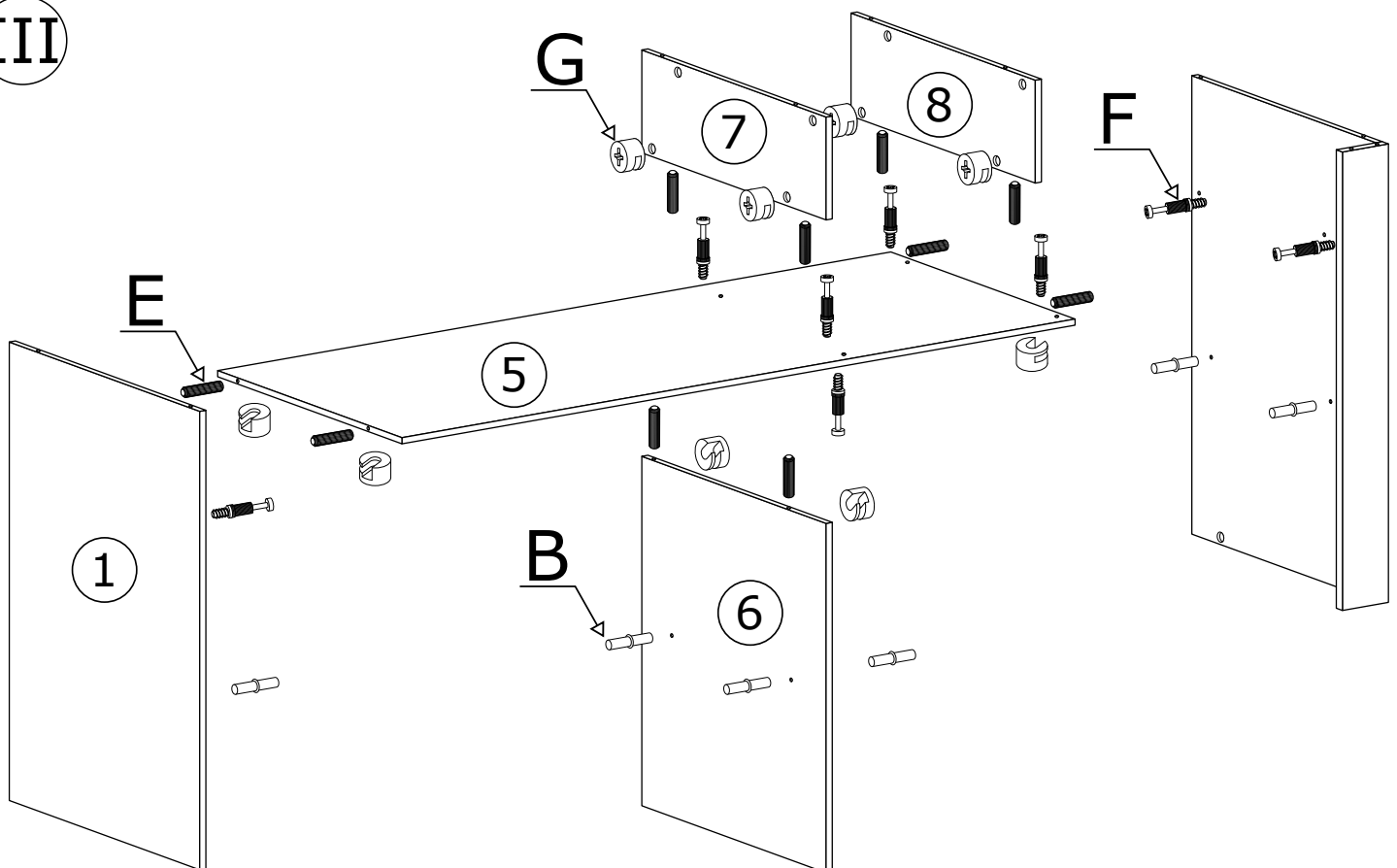
I



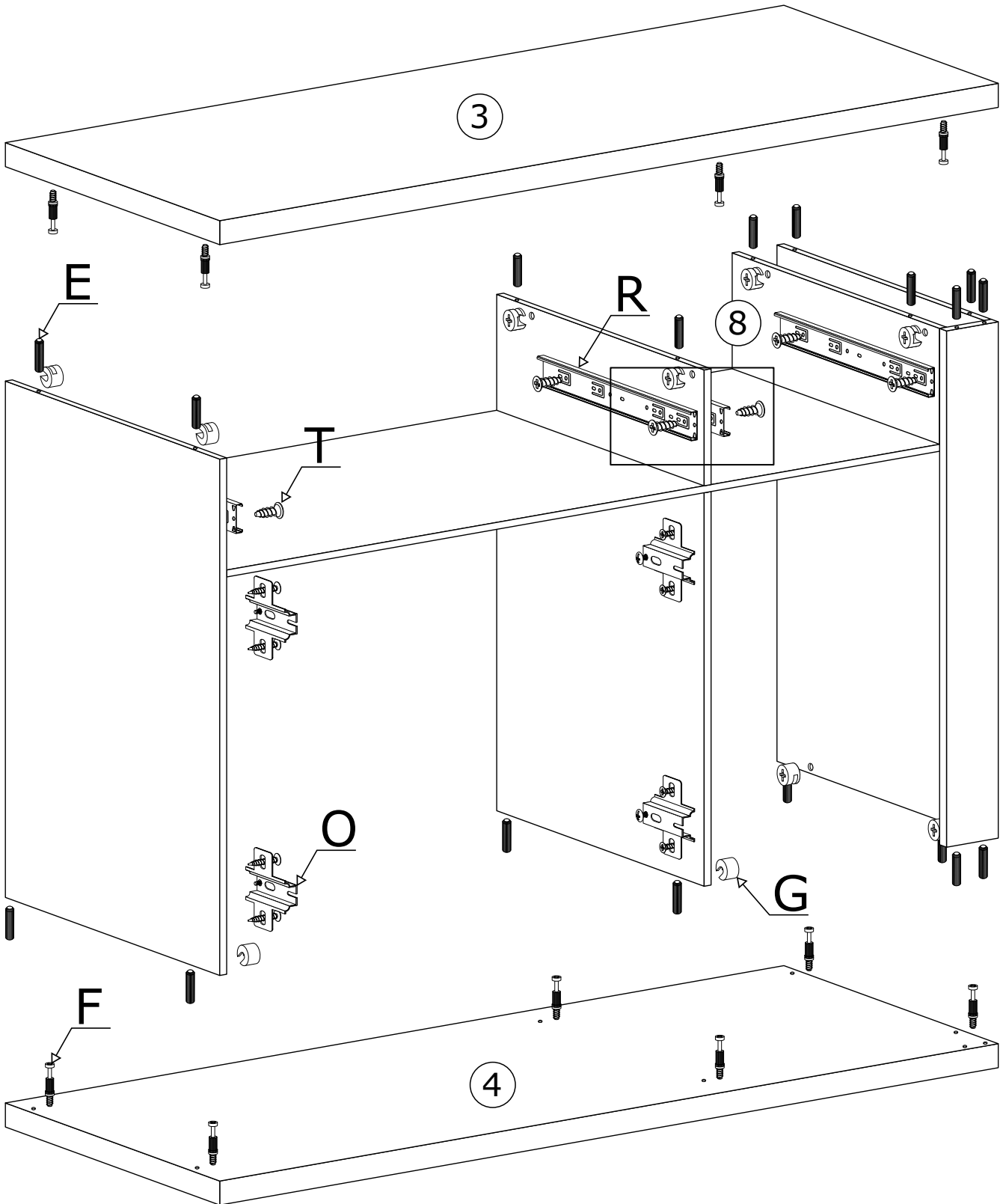
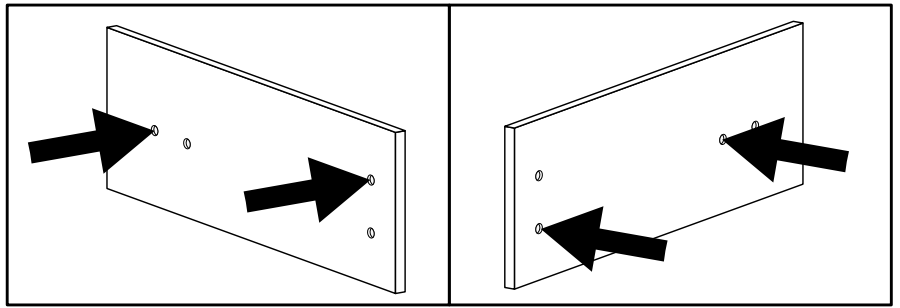
II



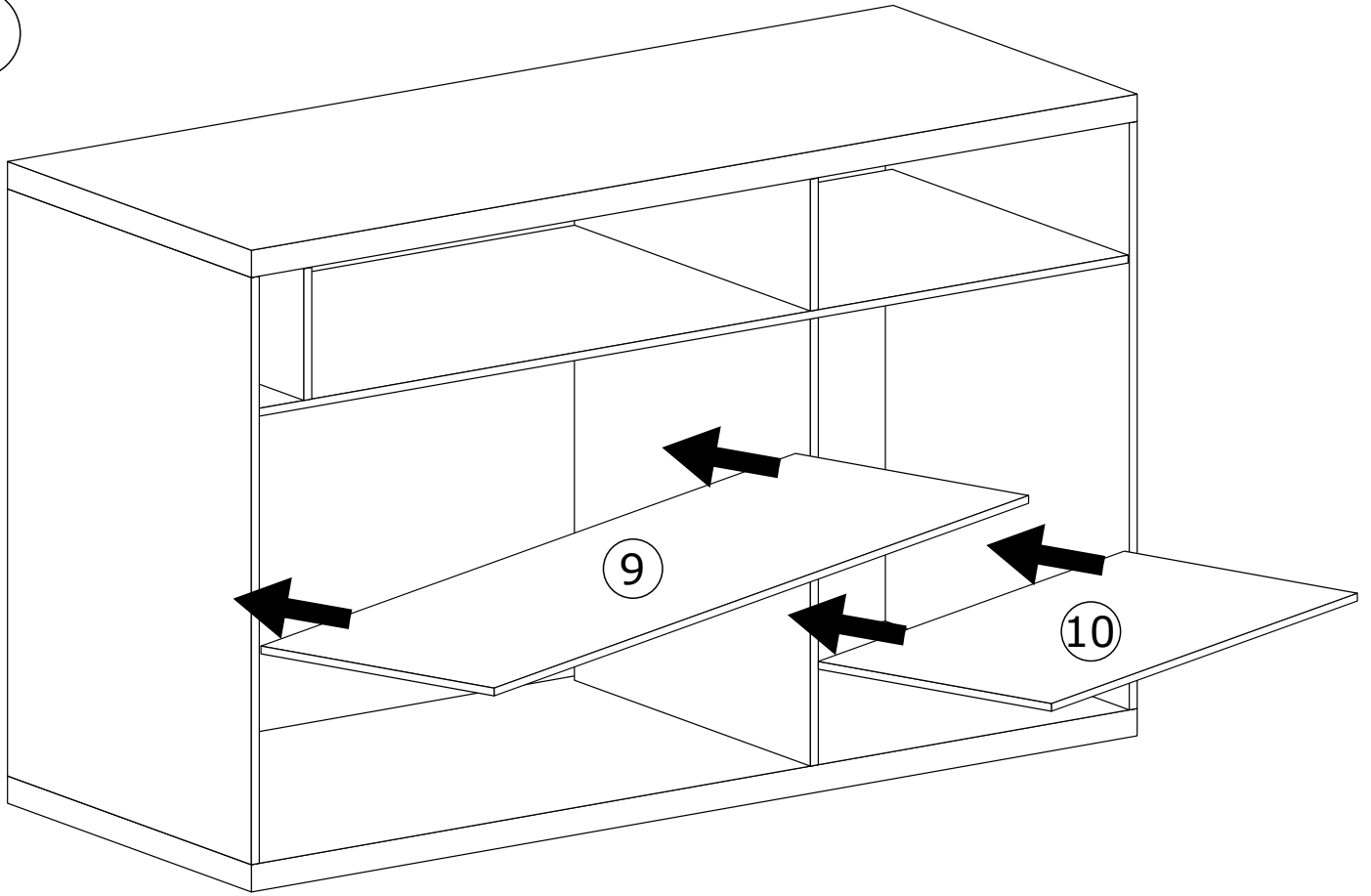
III



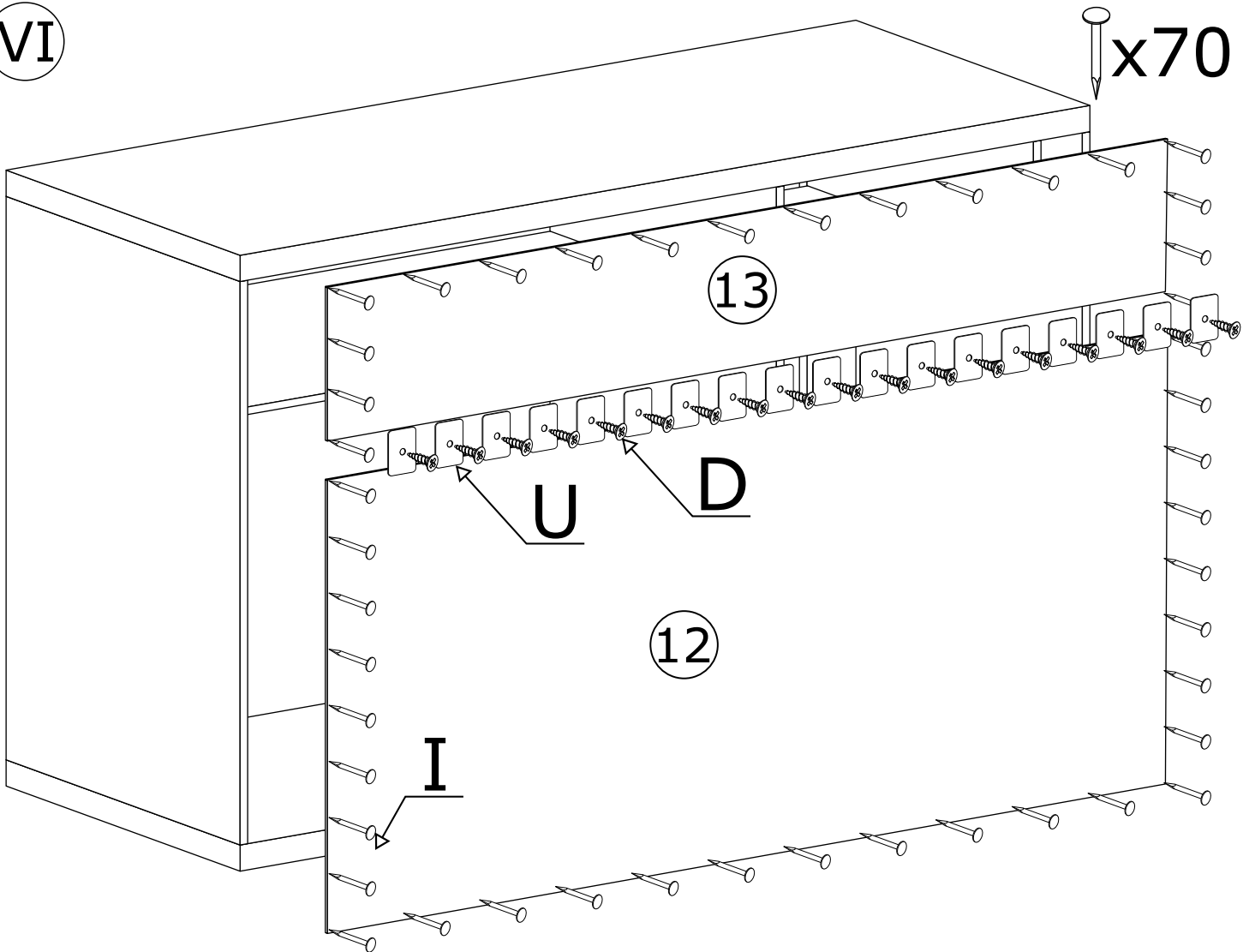
IV



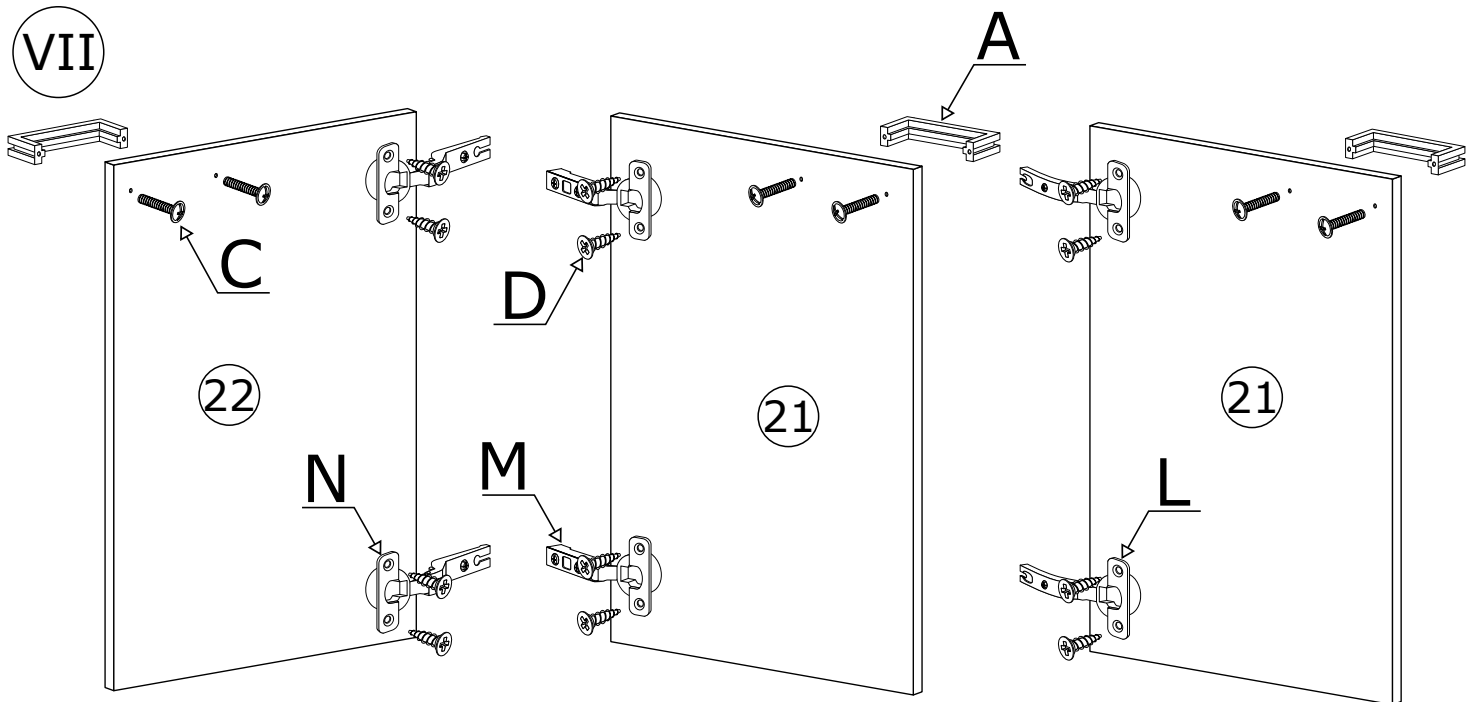
V



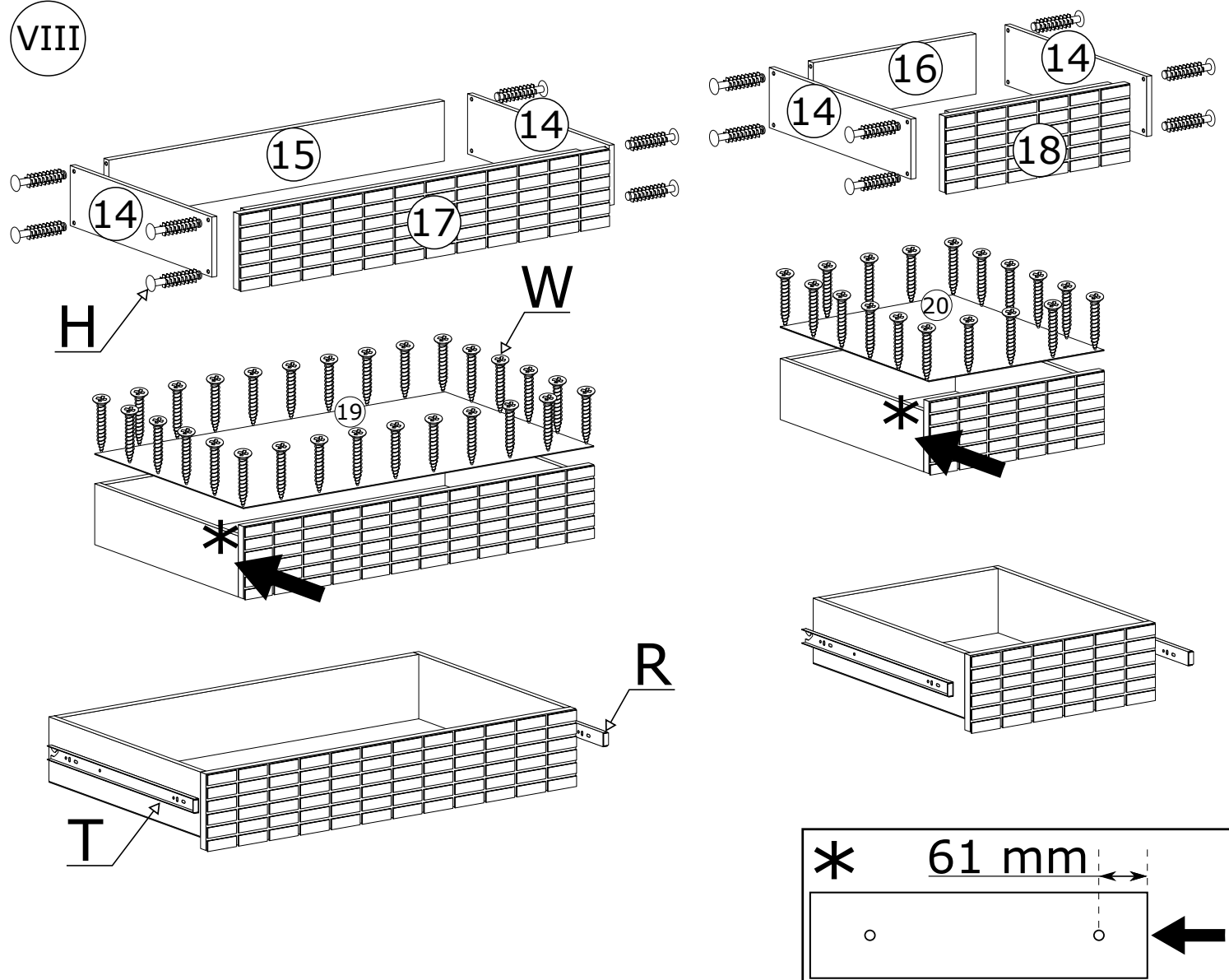
VI



VII

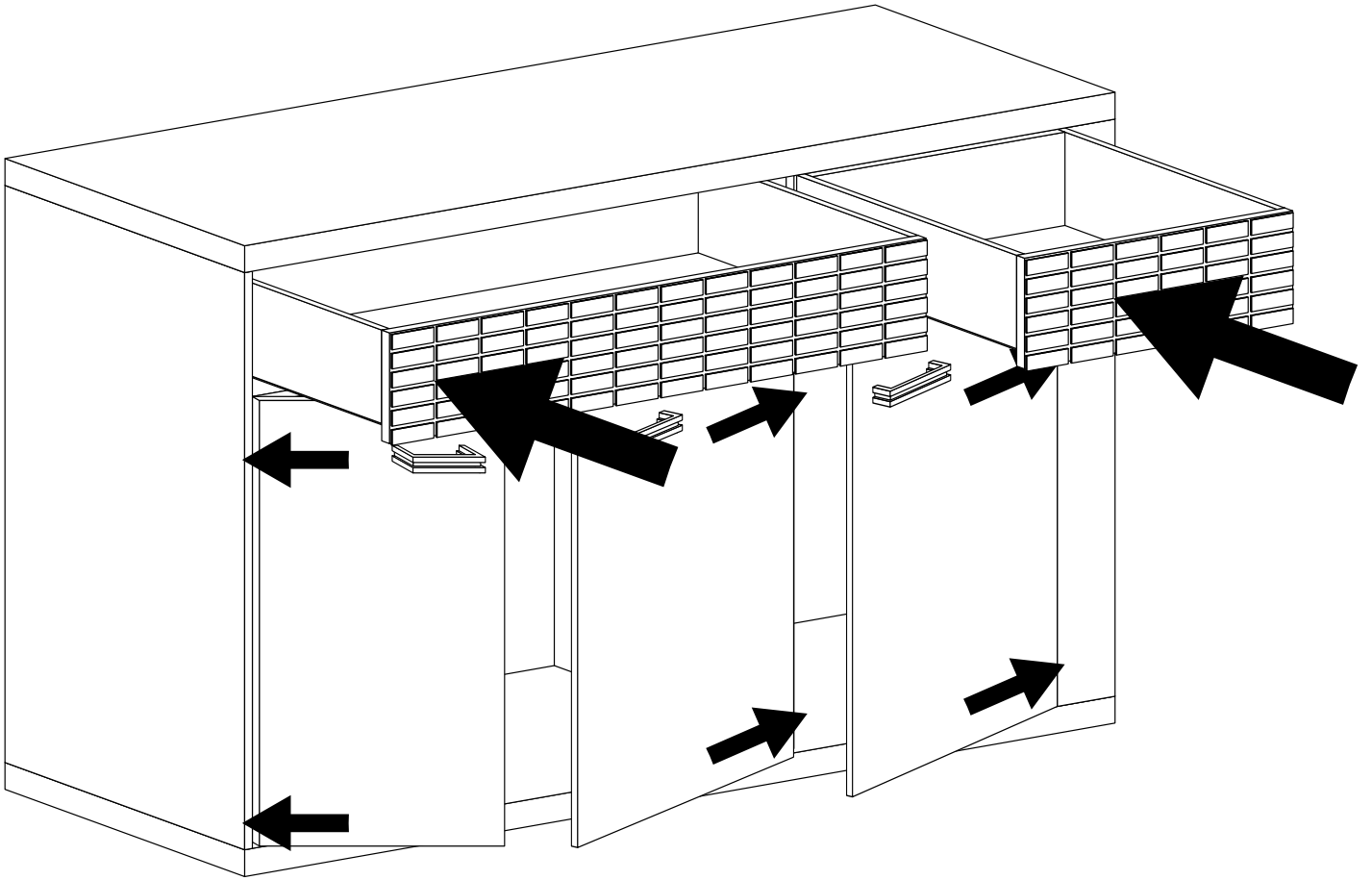


VIII



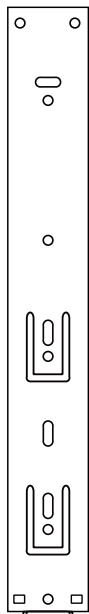
ELEMENT OZDOBNY WYKONANY RĘCZNIE Z PRAWDZIWEGODREWNA. ODCIEŃ DREWNA I OKŁAD SŁOI MOGĄ NIEZNACZNIE ODBIEGAĆ OD PREZENTOWANYCH NA ZDJĘCIACH KATALOGOWYCH.

IX

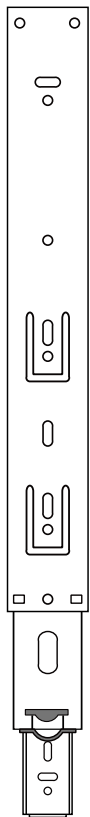


MONTAŻ/DEMONTAŻ PROWADNIC

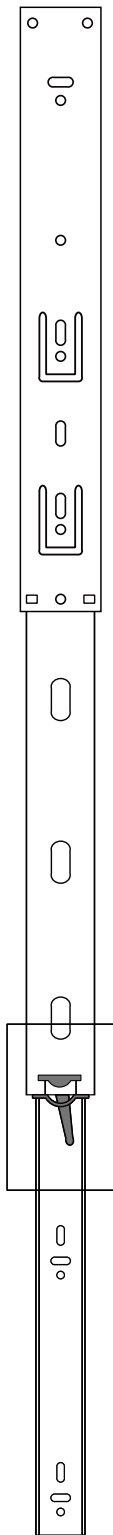
1



2



3



4

