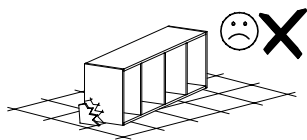
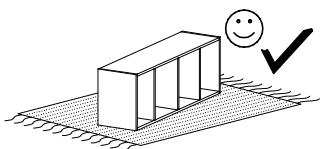


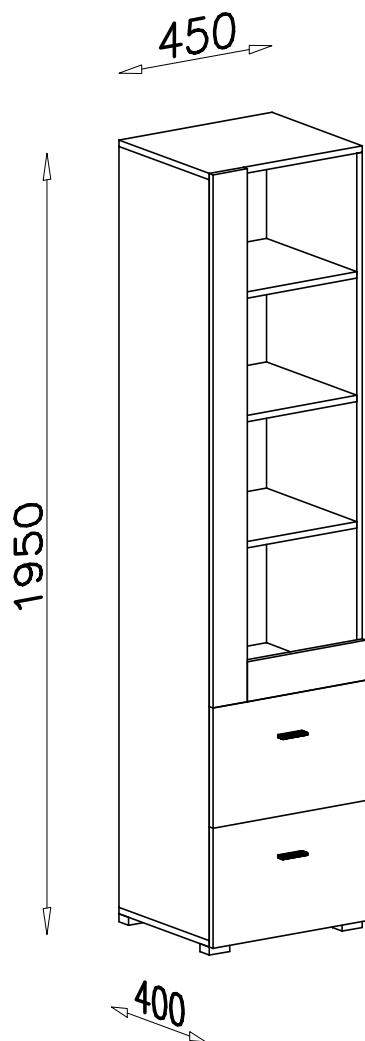
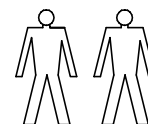
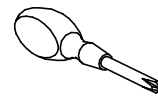
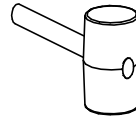
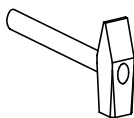
# NEXT NX 7


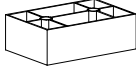

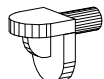



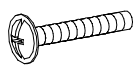
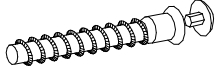



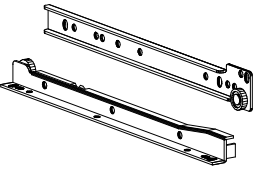
PRZED ROZPOCZĘCIEM MONTAŻU ZAPOZNAĆ SIĘ Z INSTRUKCJĄ

Narzędzia niezbędne do montażu (nie dostarczane przez producenta)



MONTOWAĆ NA MIEKKIM PODŁOŻU TYPU: KOC, DYWAN.



<b>K</b>  6 x 13 x8	<b>G</b>  x4	<b>M</b>  4 x 25 x8	<b>P</b>  x12
<b>W</b>  x2	<b>E</b>  3 x 20 x60	<b>U</b>  x2	<b>N</b>  M4 x 22 x4
<b>A</b>  x6	<b>B</b>  x37	<b>T</b>  4 x 16 x12	<b>Z</b>  x1
			<b>H</b>  35cm x2