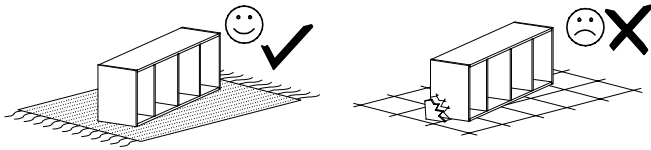


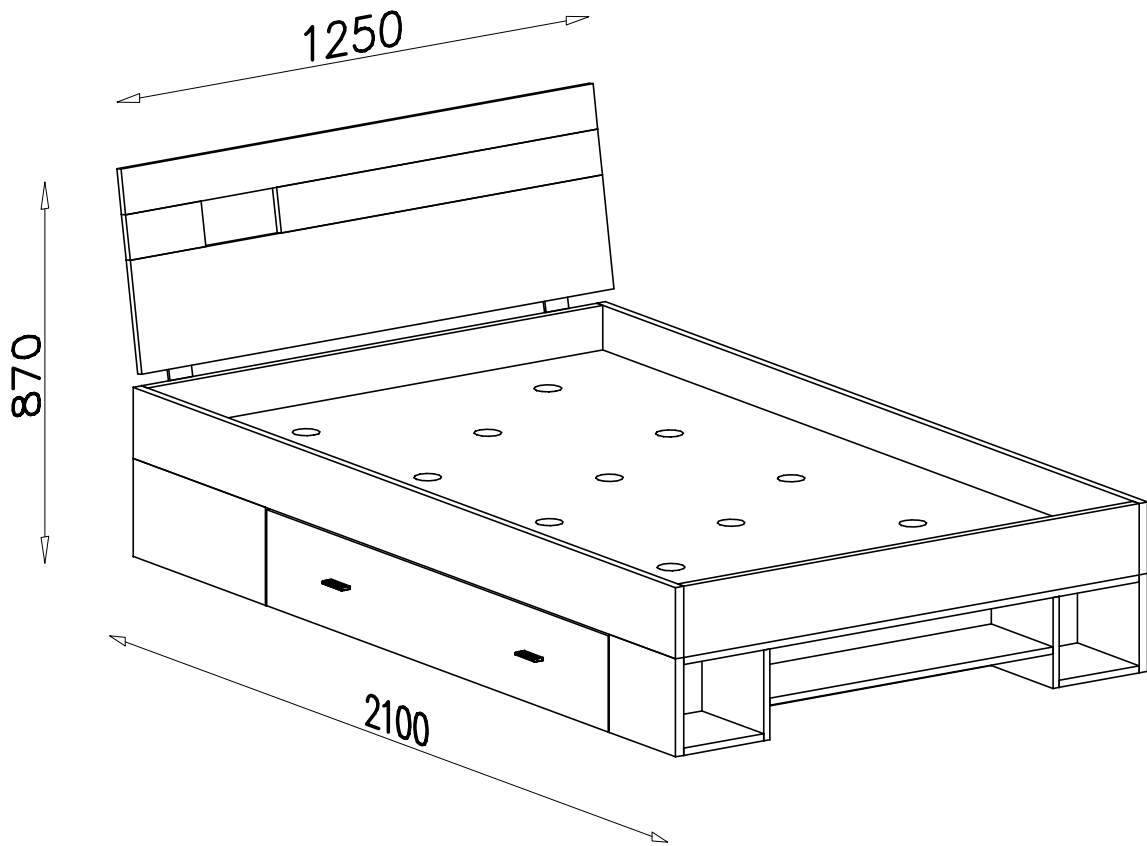
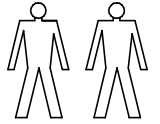
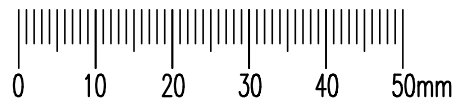
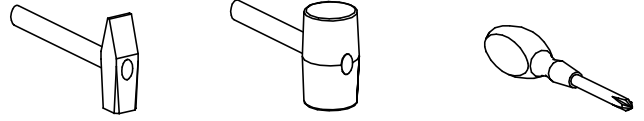
NEXT NX 18

PRZED ROZPOCZĘCIEM MONTAŻU ZAPOZNAĆ SIĘ Z INSTRUKCJĄ

Narzędzia niezbędne do montażu (nie dostarczane przez producenta)



MONTOWAĆ NA MIEKKIM PODŁOŻU TYPU: KOC, DYWAN.



| | | | | |
|-----------------------|---------------------|---------------------|---------------------|--------------------|
| | | | | T ø8 x4 |
| J 6,3 x 16 x12 | D x4 | P M6 x 20 x4 | S x4 | R x4 |
| E x4 | N M4 x 30 x4 | H x2 | A 4 x 16 x24 | F 4 x 16 x8 |
| G x12 | U x2 | B x110 | Y x1 | Z x1 |