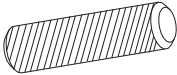
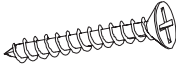

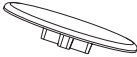
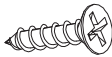


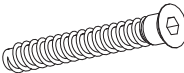

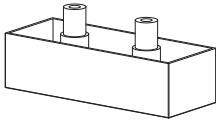
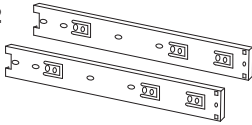
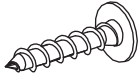
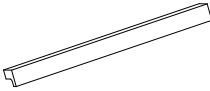
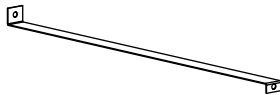



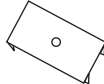
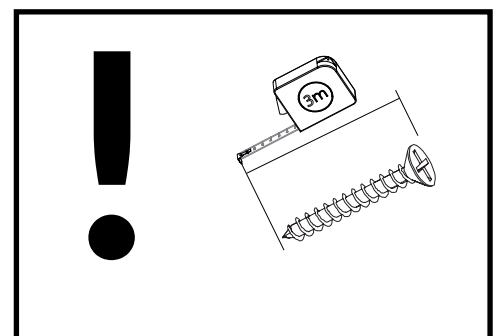


MODERN 13

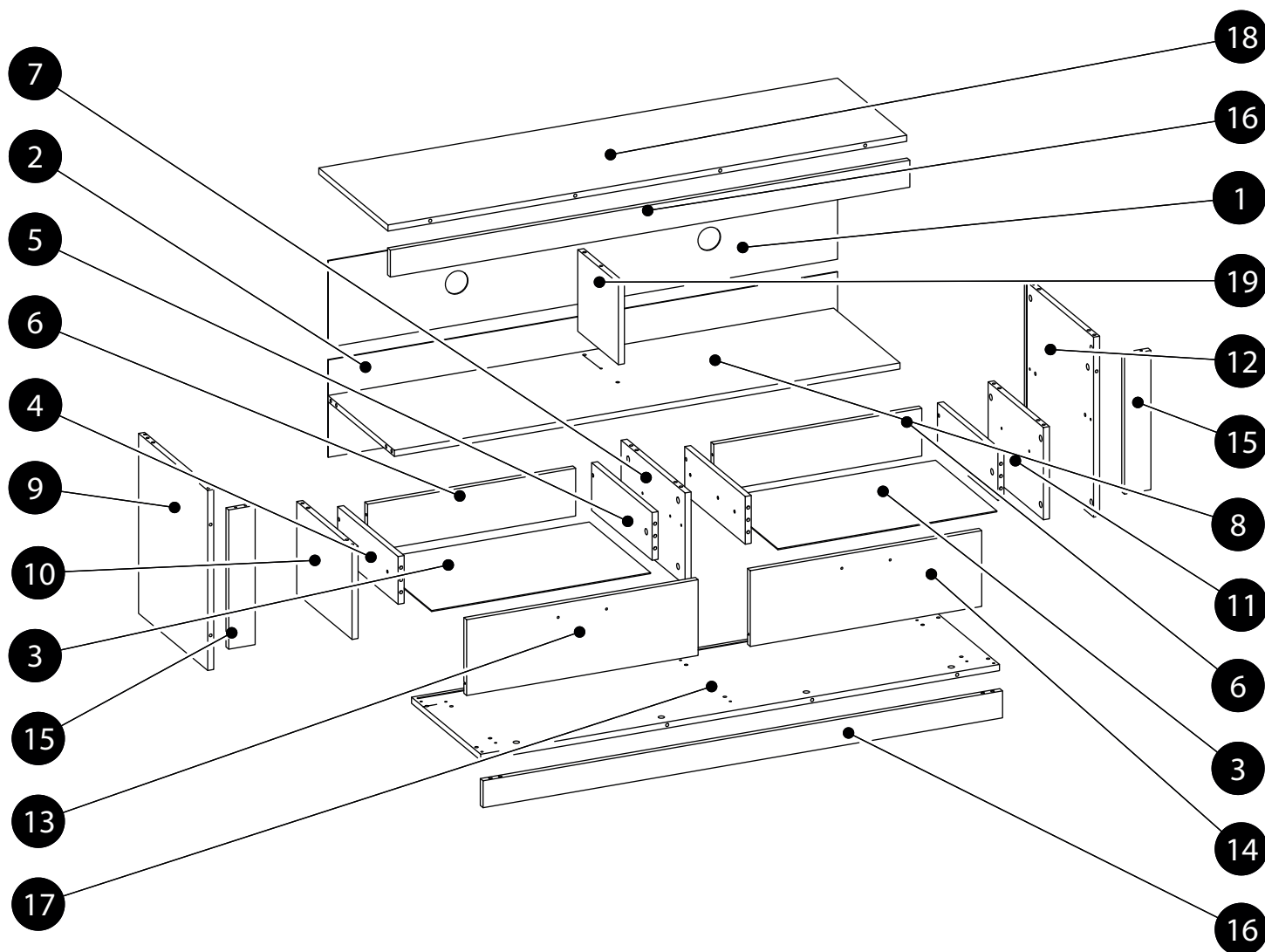
<p>K1 x 40 8x32</p> 	<p>WT18 x 4 4x30</p> 	<p>B2 x 50 h-12</p> 
<p>ZM1 x 6 Ø18</p> 	<p>WT1 x 4 3,5x15</p> 	<p>x 1</p> 
<p>ZJ1 x 50 L-43</p> 	<p>KT1 x 4 6,3x50</p> 	<p>KL x 1</p> 
<p>ST2 x 8 75x30x20</p> 	<p>P1 x 2 L-350</p> 	<p>WT9 x 30 3x16</p> 
<p>U1M x 2 L-147</p> 	<p>WZS x 2 L-350</p> 	<p>SP x 10</p> 
<p>WE7 x 12 6,3x13ES</p> 	<p>GW1 x 10 1,4x25</p> 	<p>BR1 x 10</p> 

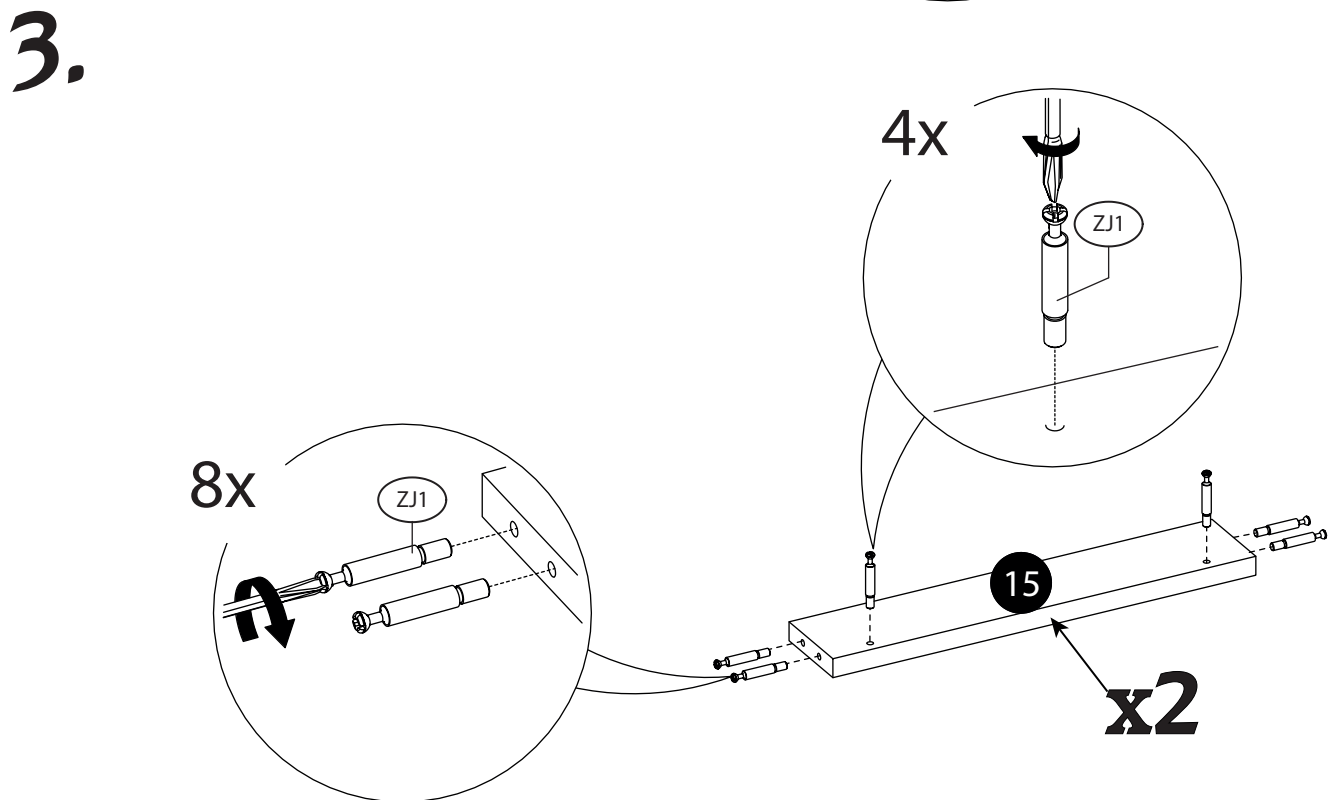
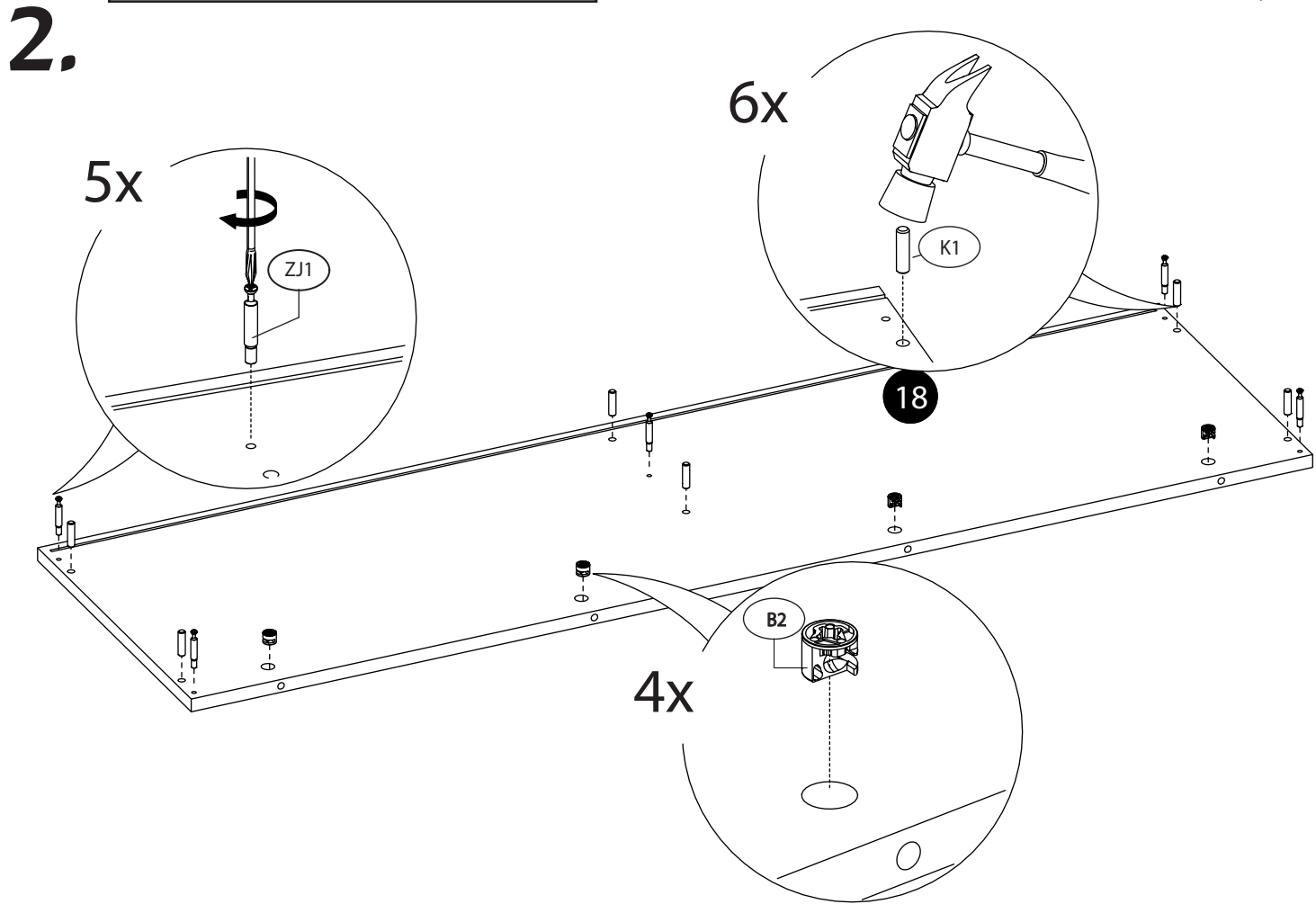
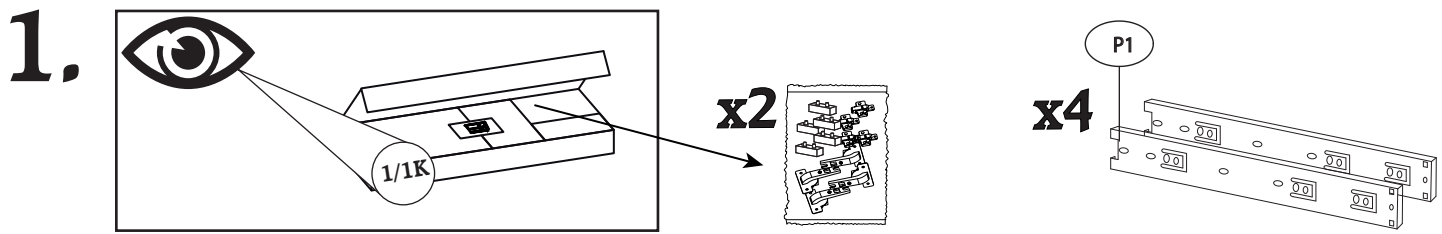


MODERN 13

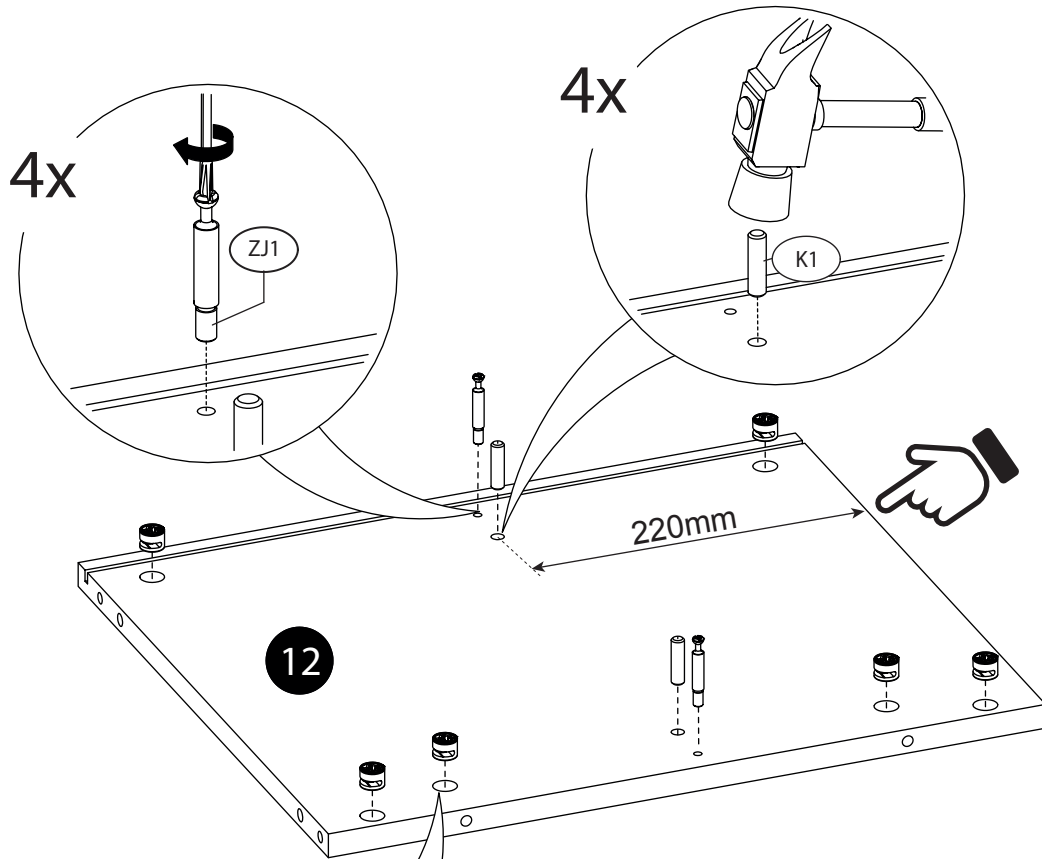
	CODE				
1	Modern13KHDF_02	1349	225	1	1/1K
2	Modern13KHDF_01	1349	253	1	1/1K
3	Modern13KHDF_03	580	355	2	1/1K
4	Modern13F_03	124	350	2	1/1F
5	Modern13F_04	124	350	2	1/1F
6	Modern13F_05	551	124	2	1/1F
7	Modern13K_09	240	370	1	1/1K
8	Modern13K_07	1339	384	1	1/1K
9	Modern13K_01	468	400	1	1/1K
10	Modern13K_10	240	320	1	1/1K
11	Modern13K_11	240	320	1	1/1K
12	Modern13K_02	468	400	1	1/1K

	CODE				
13	Modern13F_01	613	197	1	1/1F
14	Modern13F_02	613	197	1	1/1F
15	Modern13K_05	70	362	2	1/1K
16	Modern13K_06	1376	70	2	1/1K
17	Modern13K_04	1374	400	1	1/1K
18	Modern13K_03	1374	400	1	1/1K
19	Modern13K_08	212	235	1	1/1K

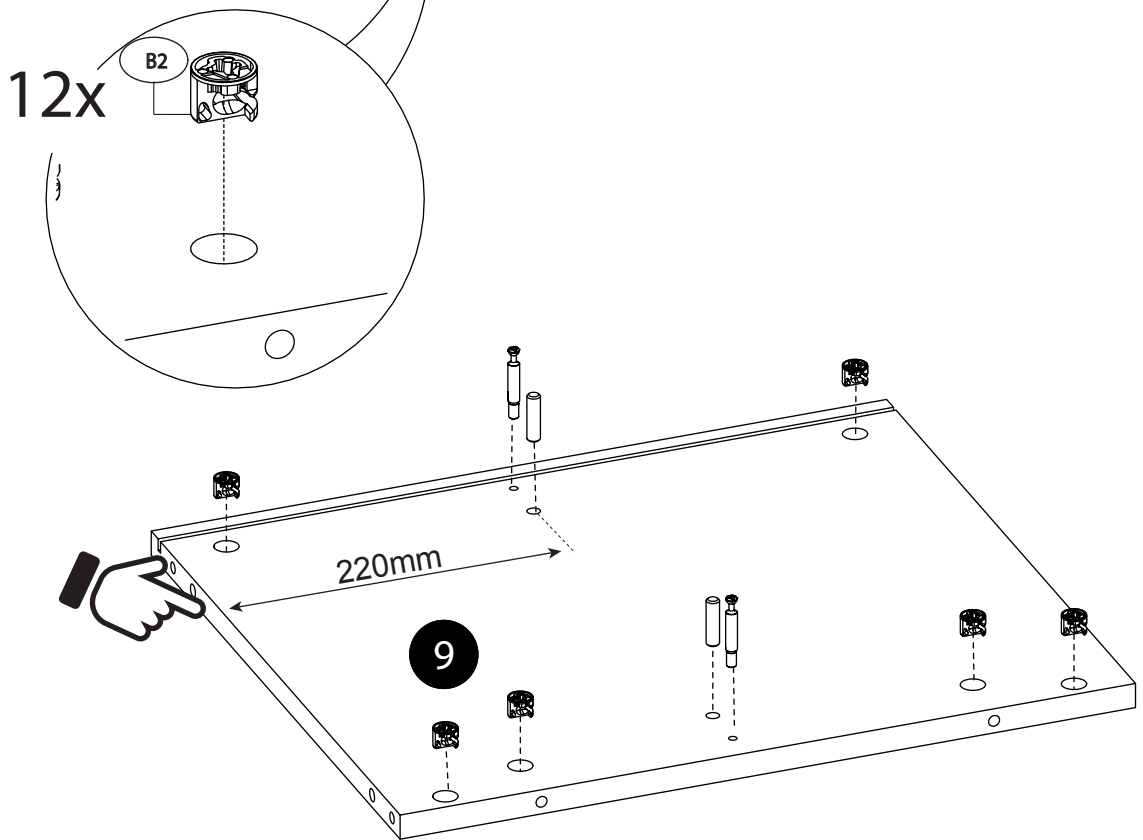




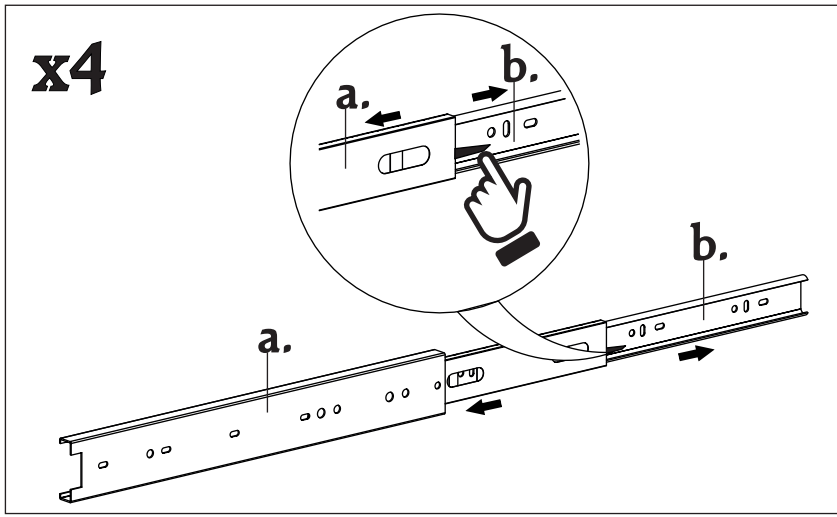
4.



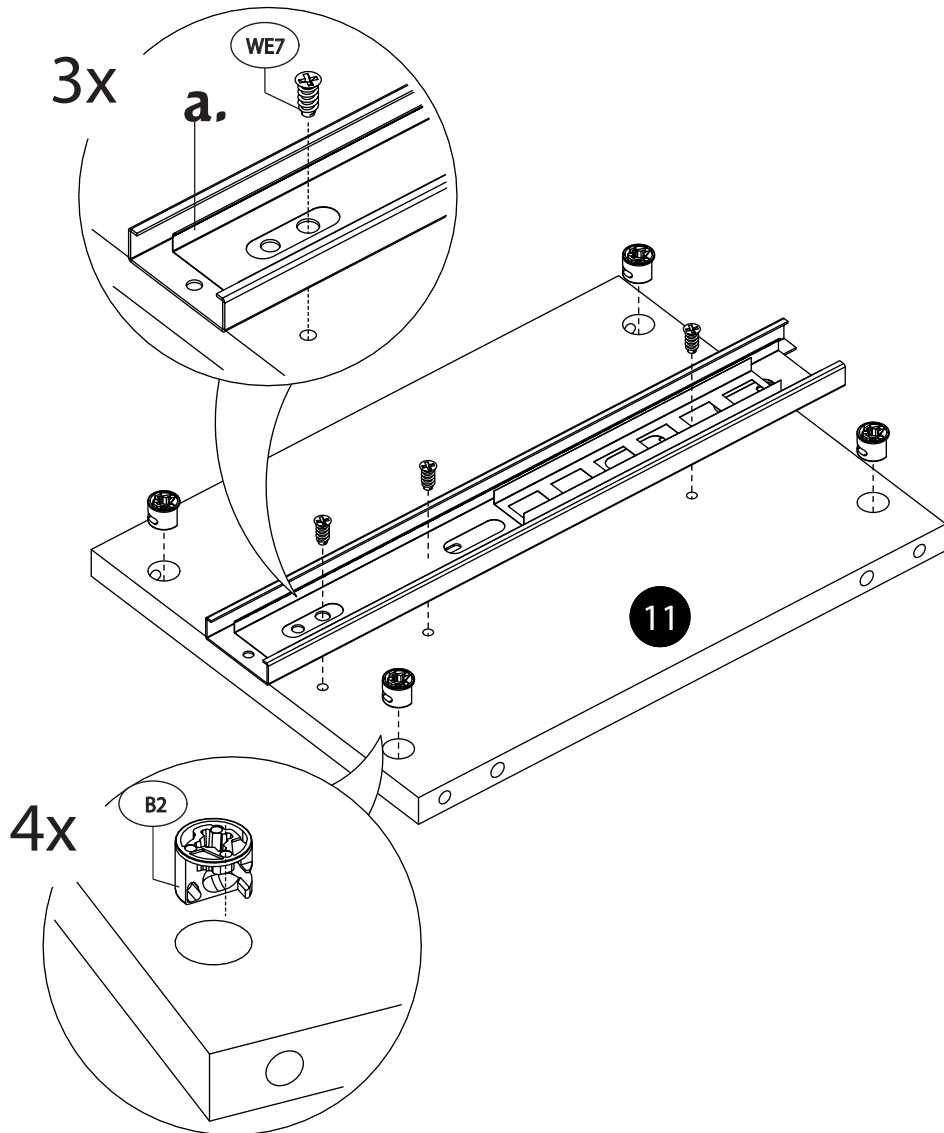
5.



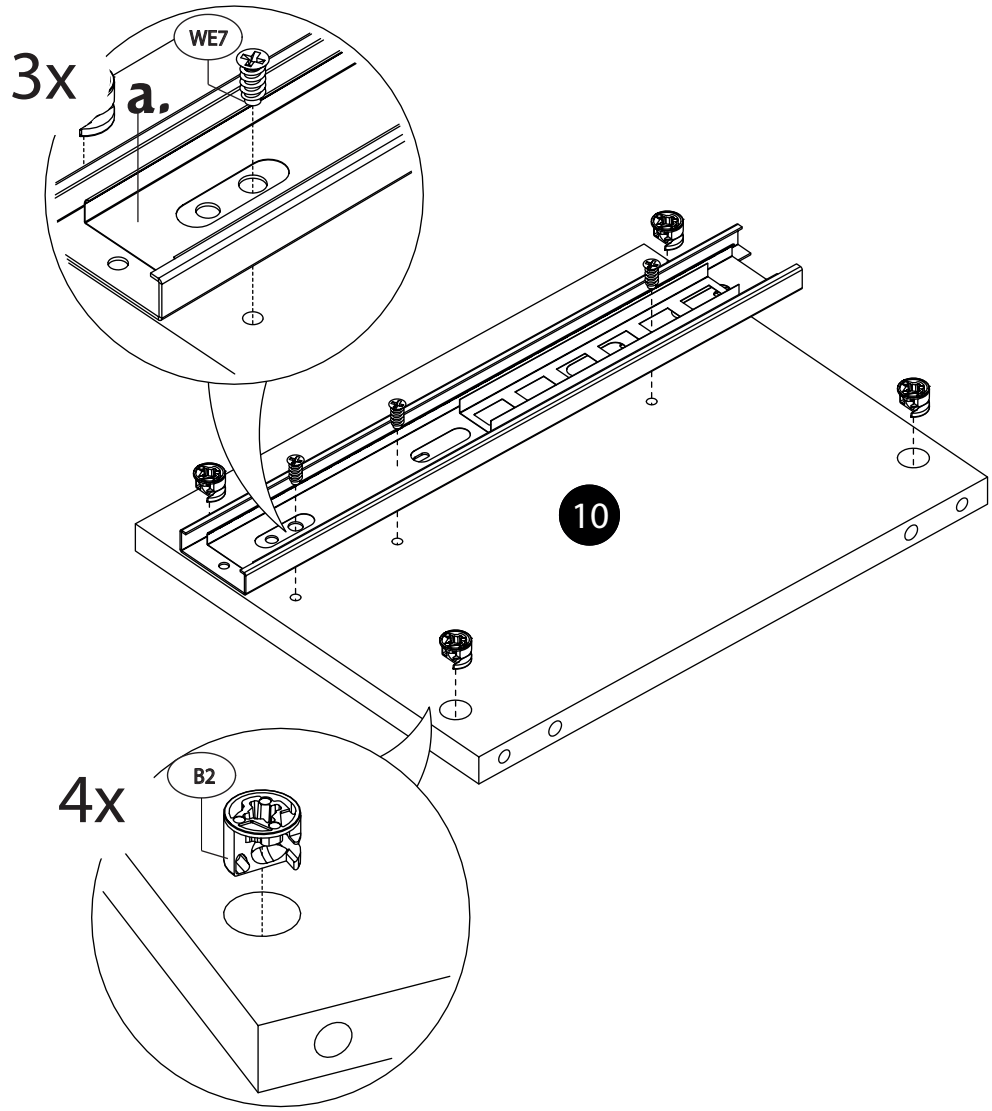
6.



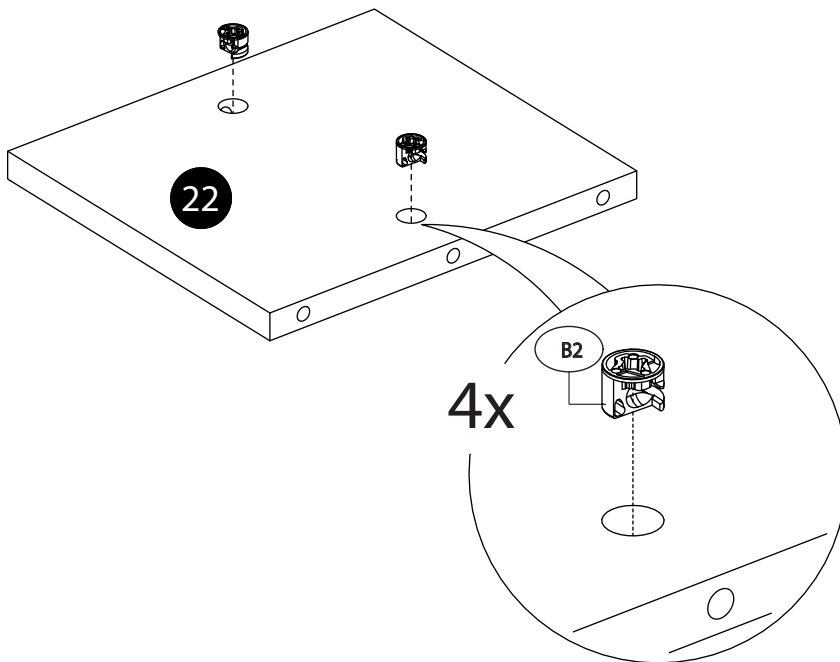
7.



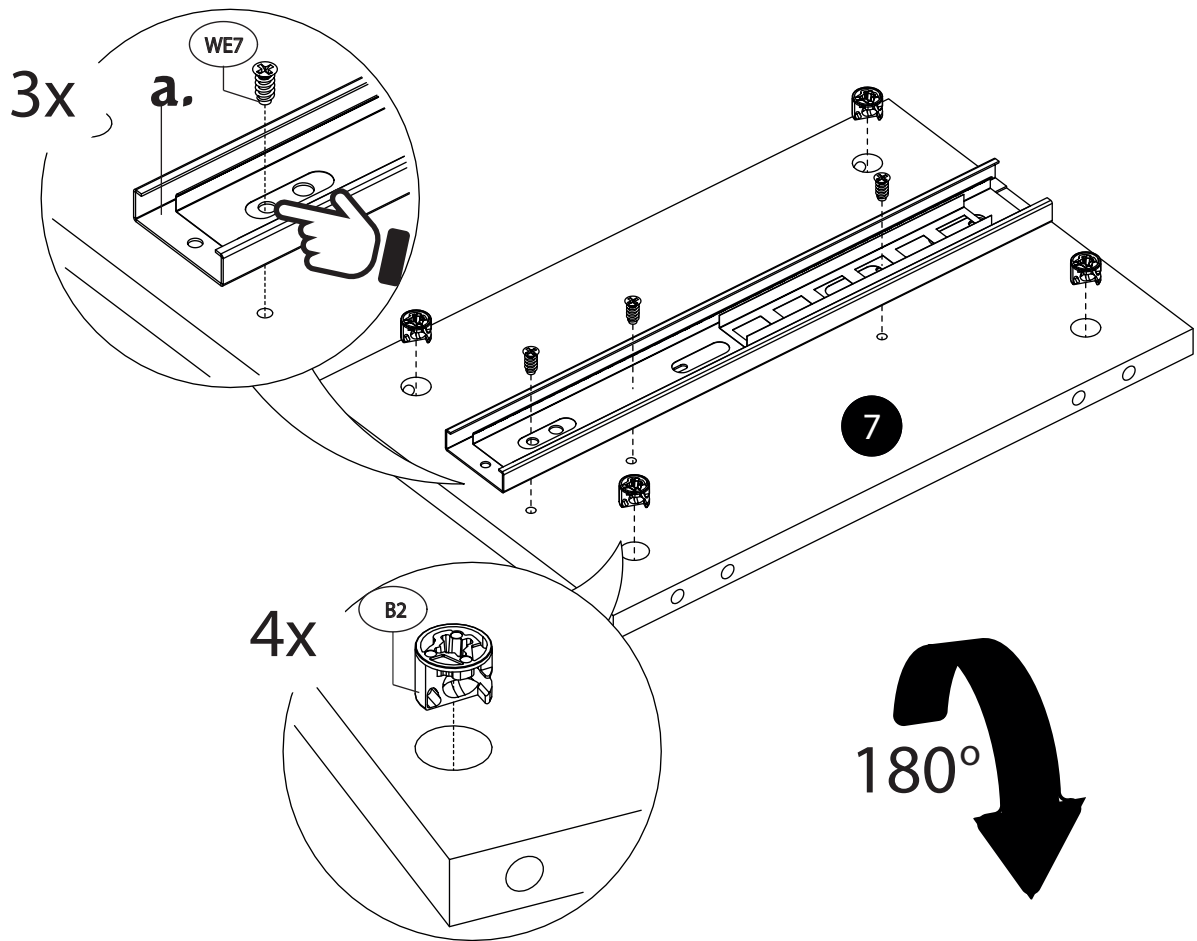
8.



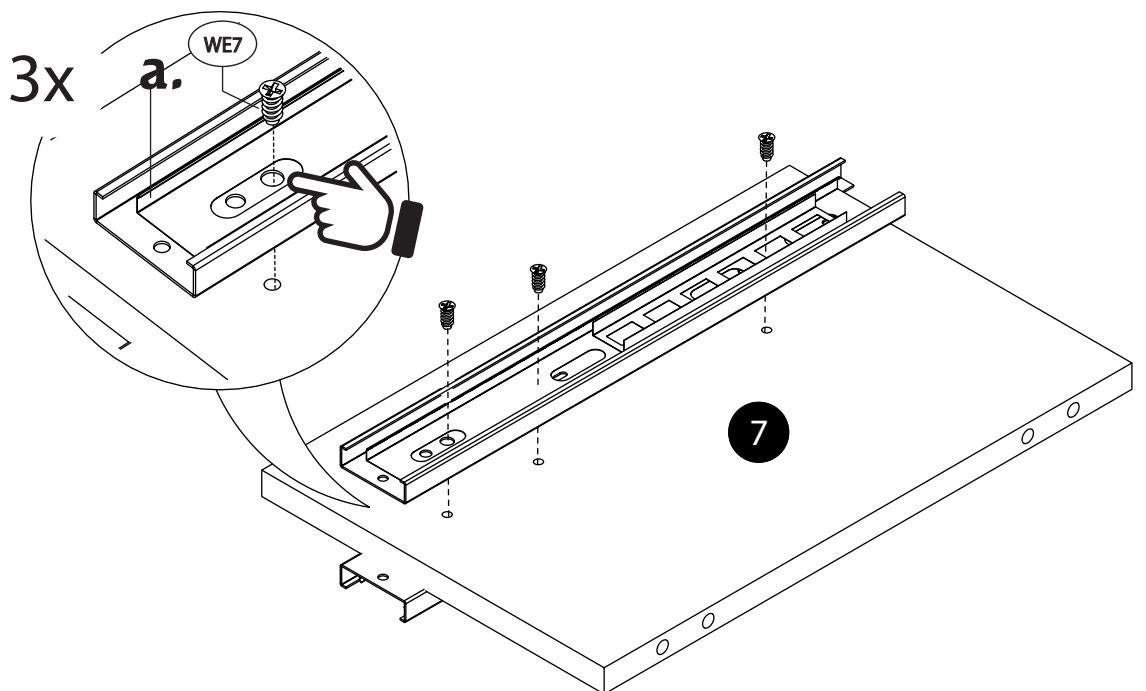
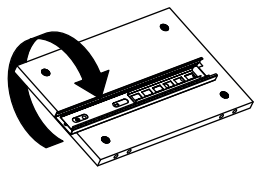
9.



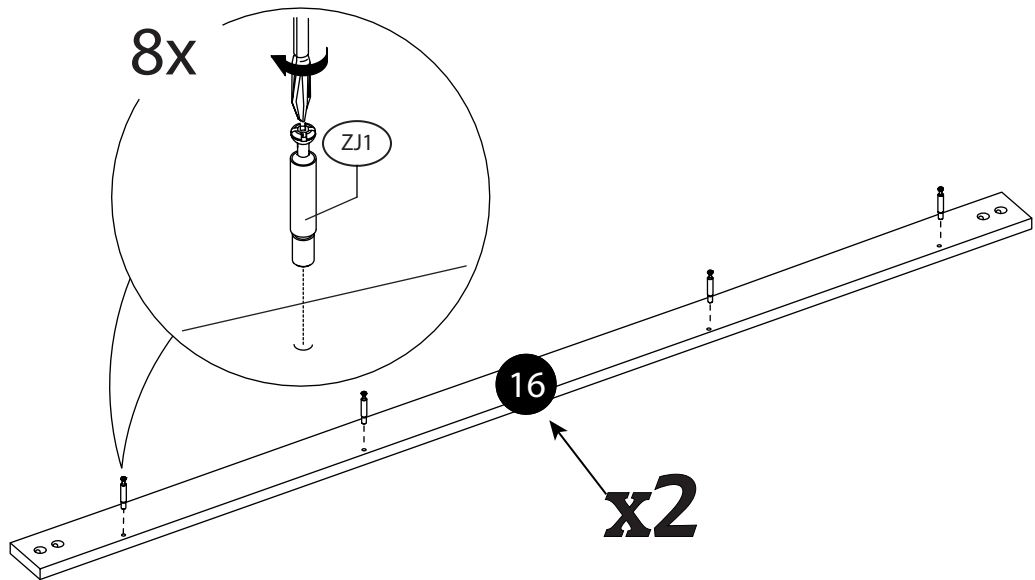
10.



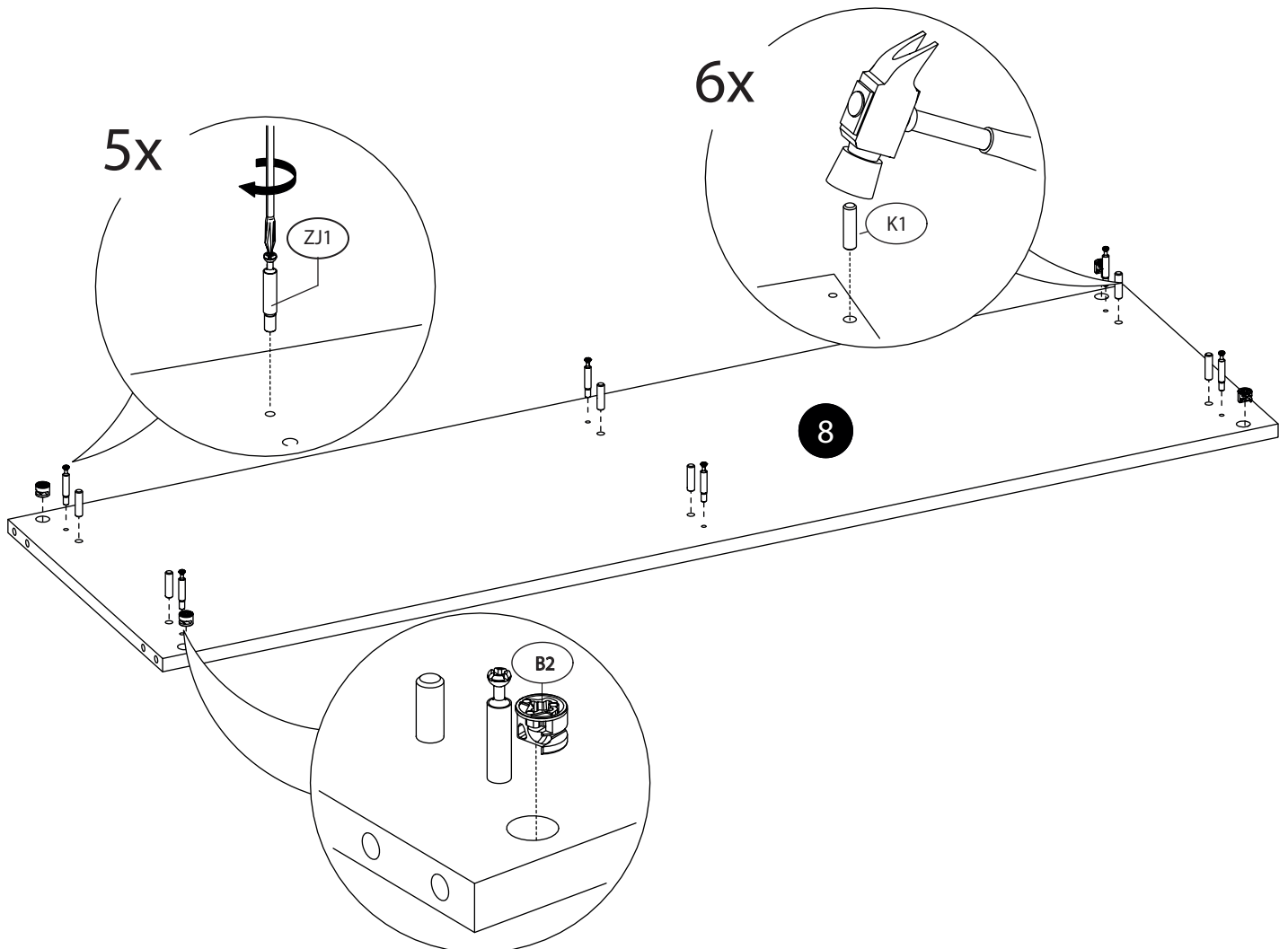
11.



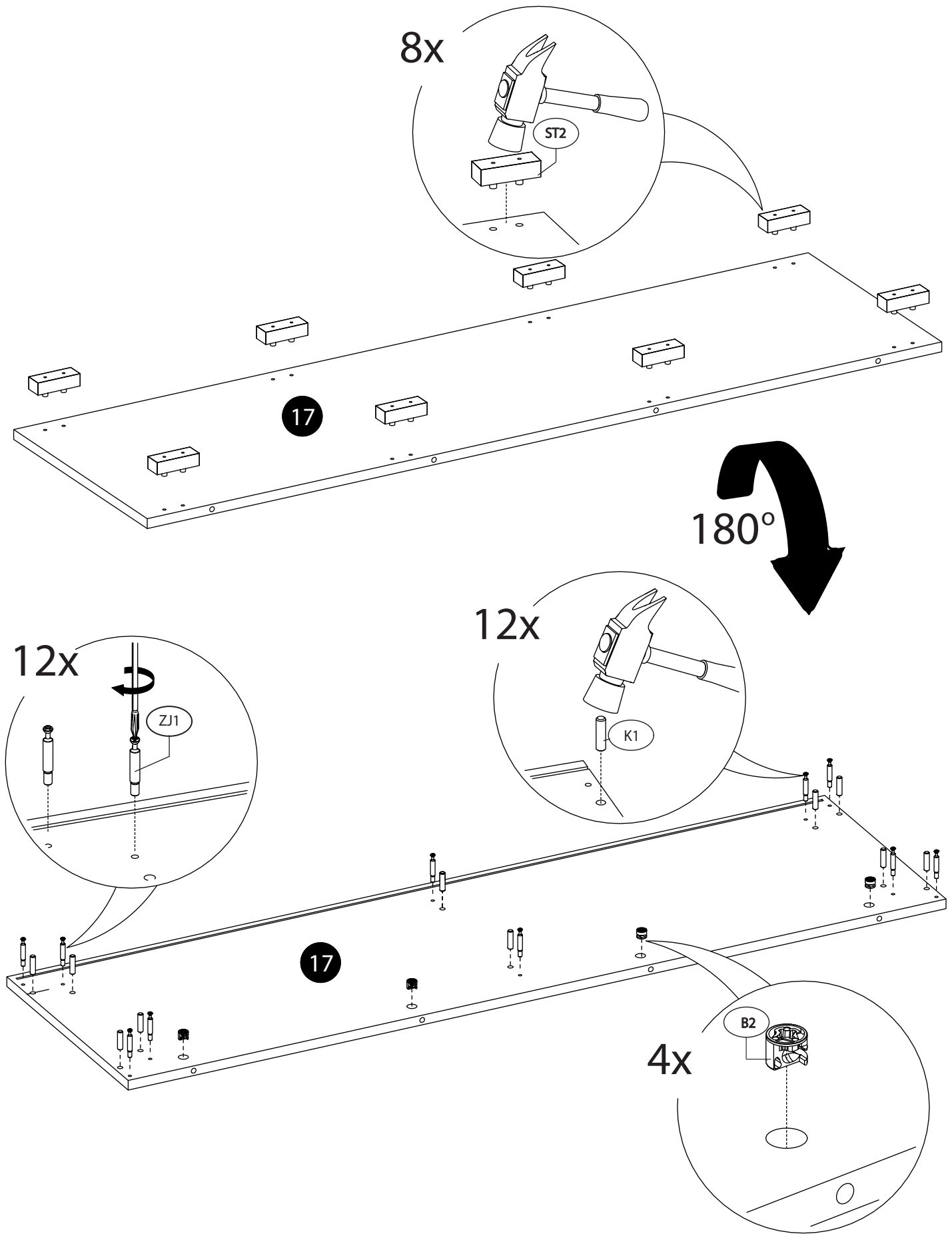
12.



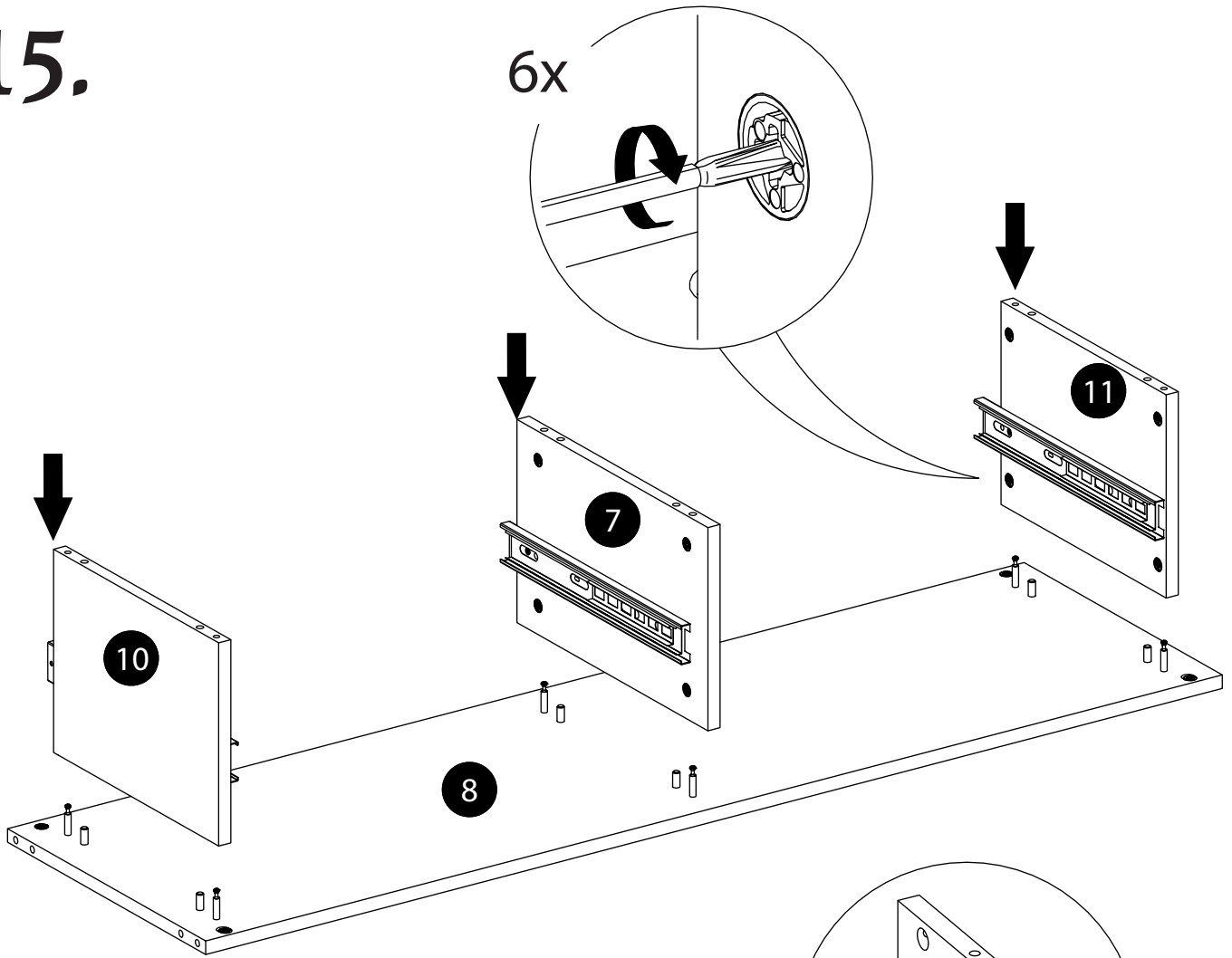
13.



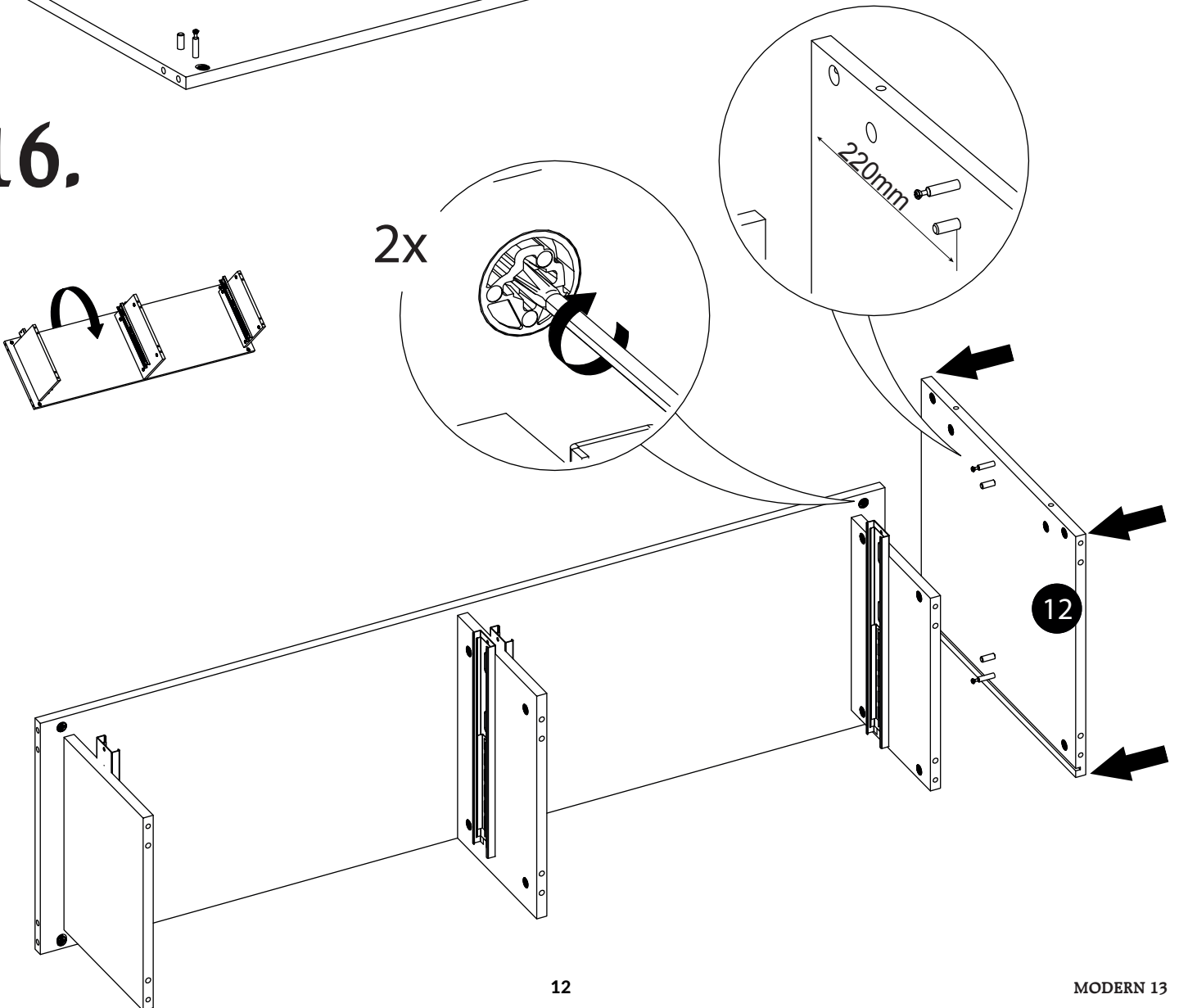
14.



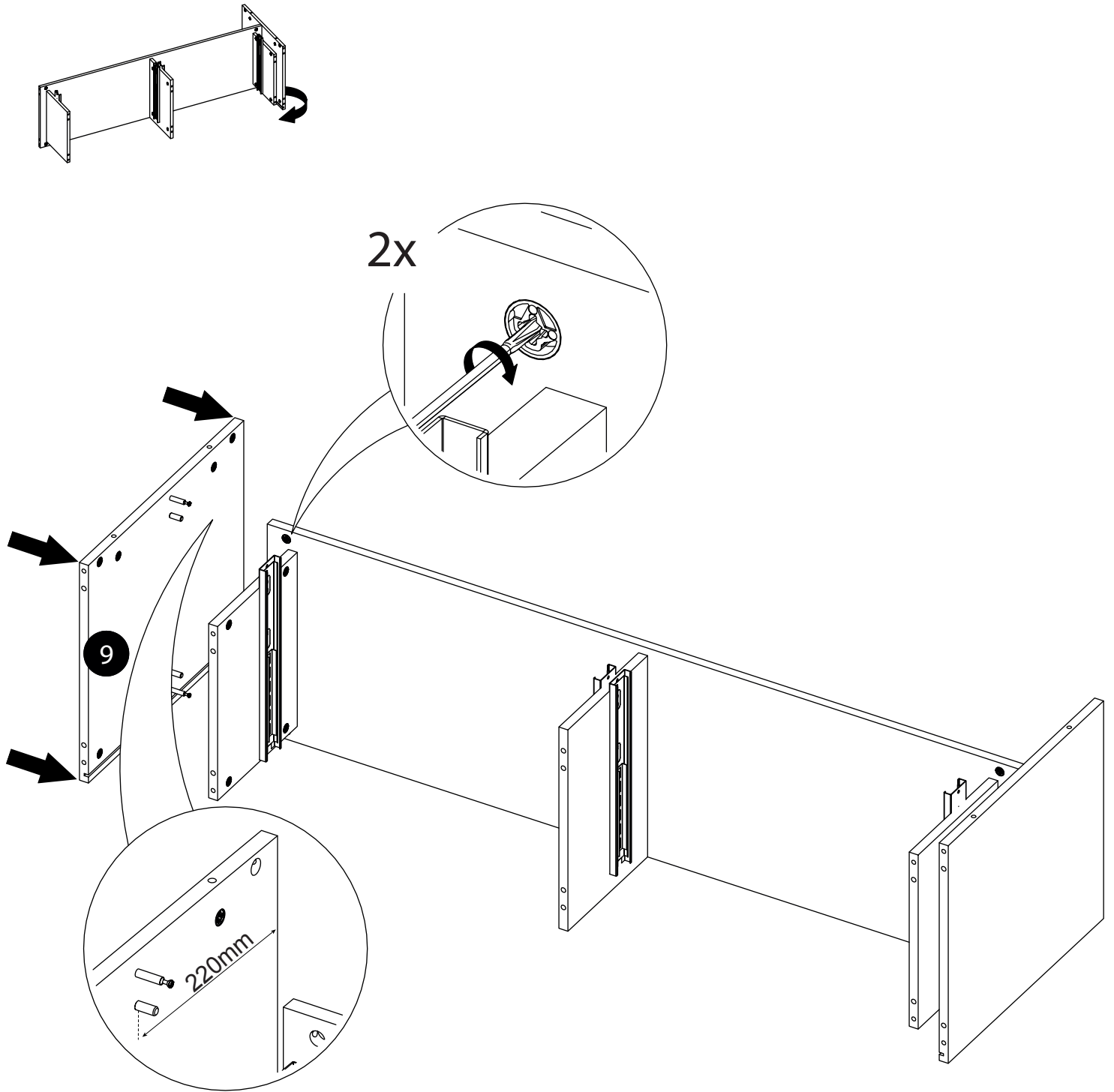
15.



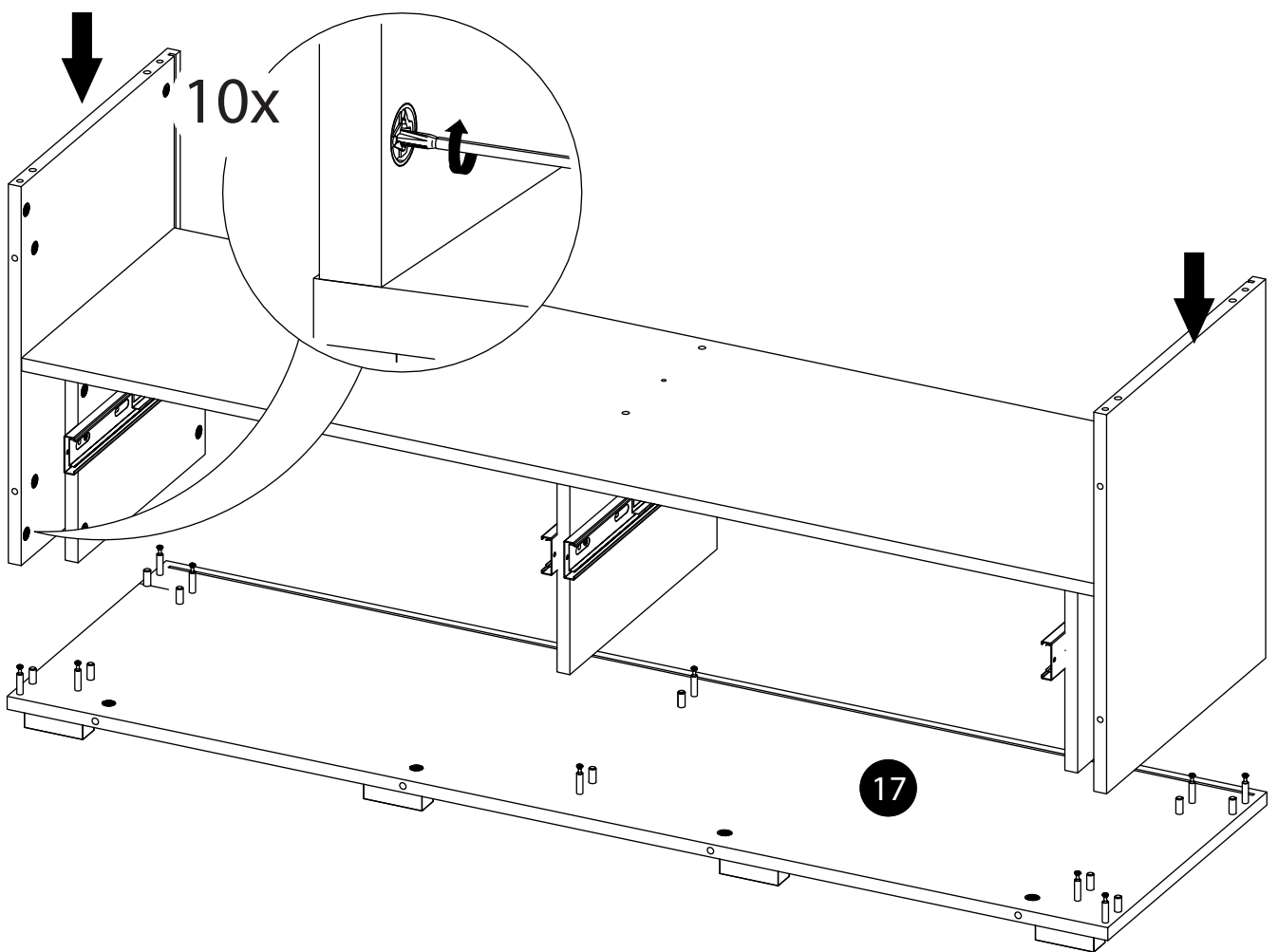
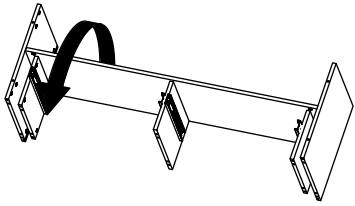
16.



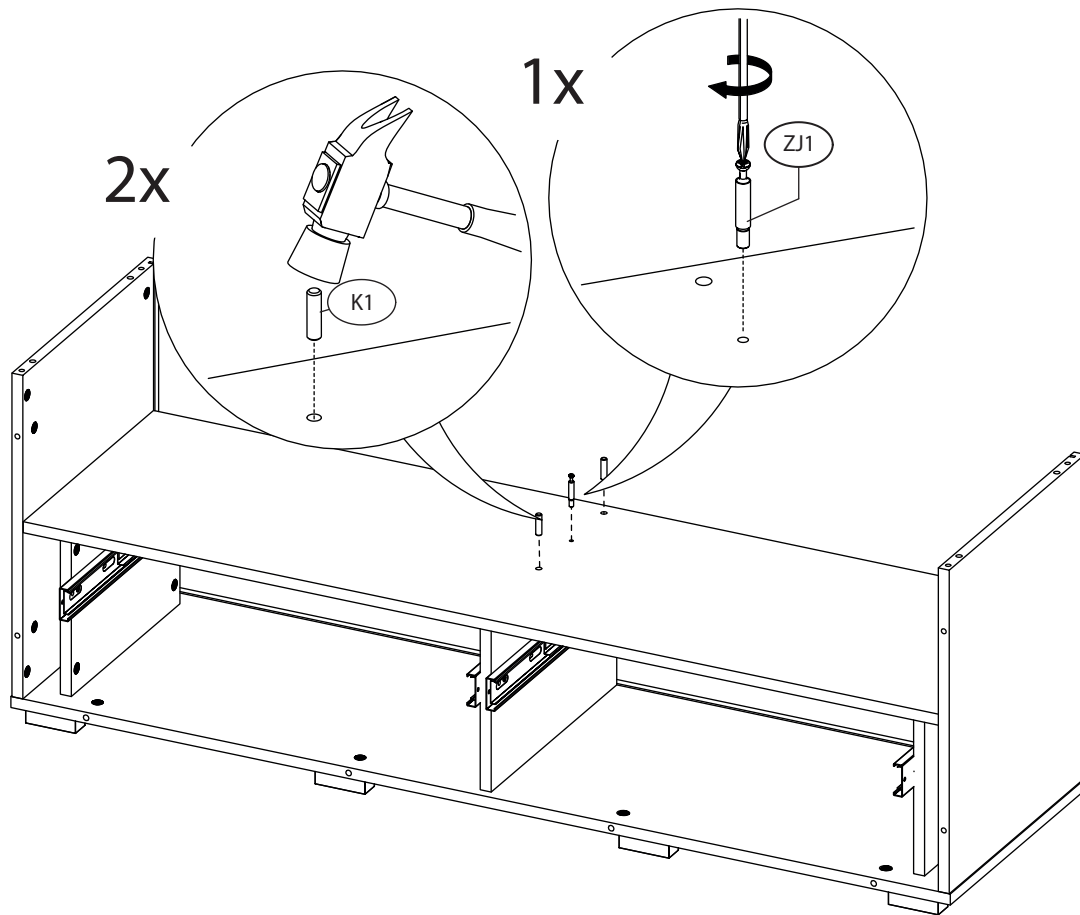
17.



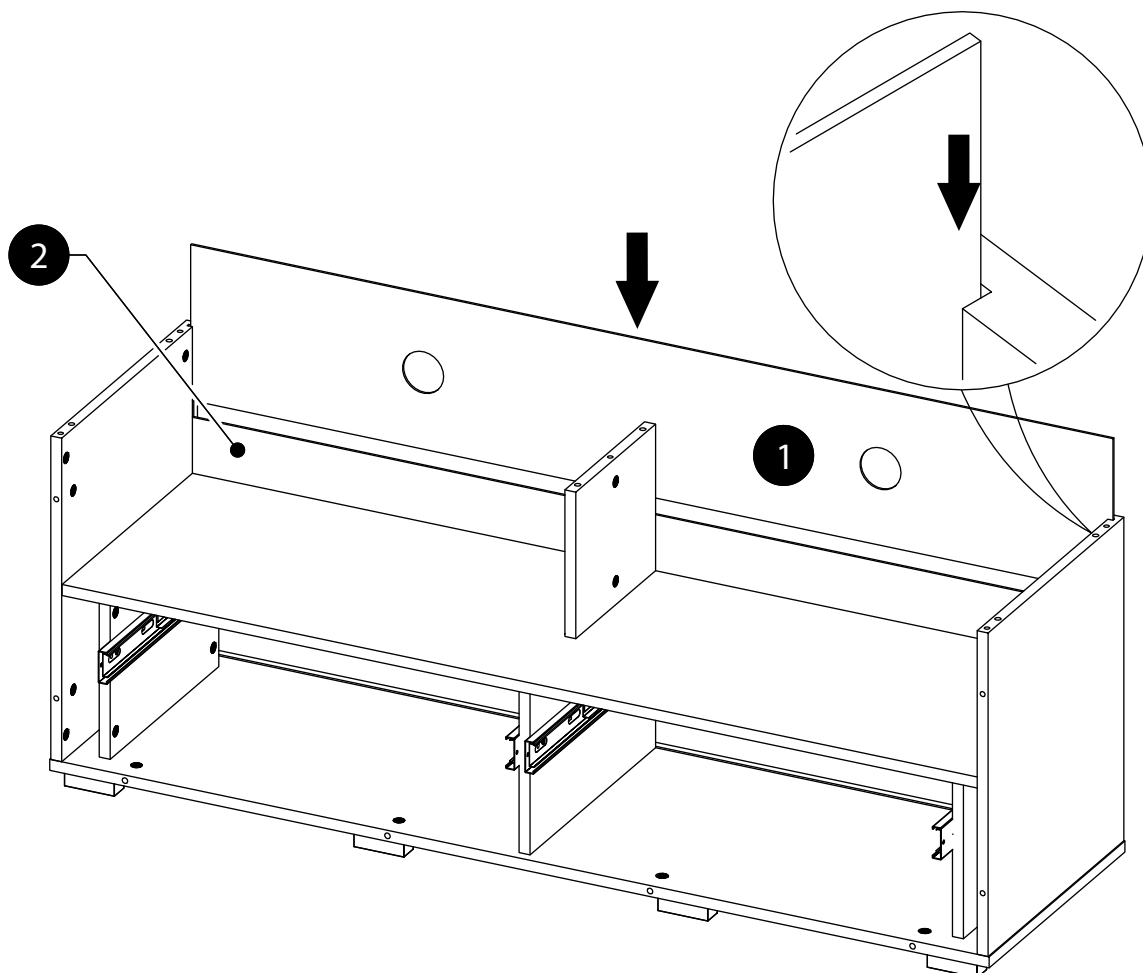
18.



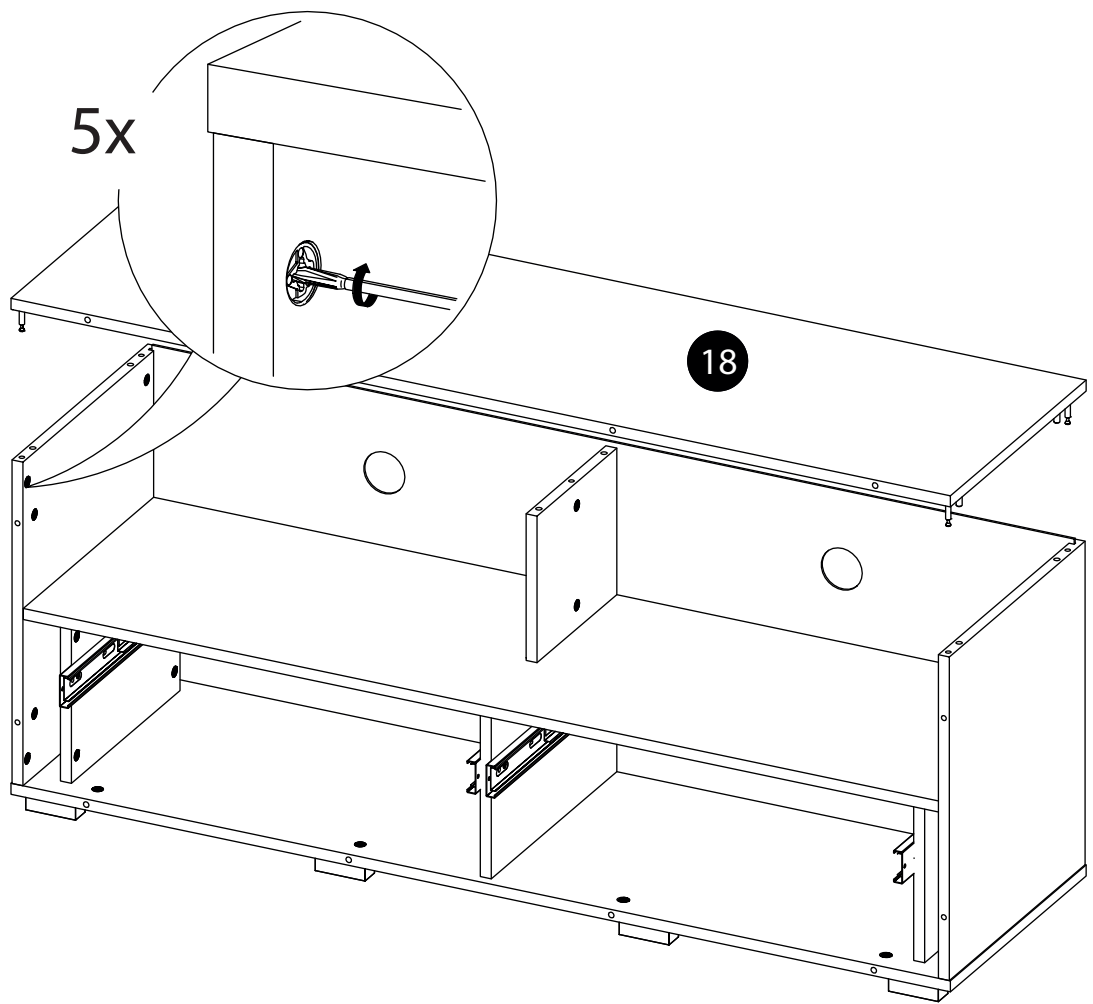
19.



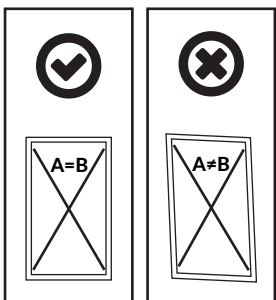
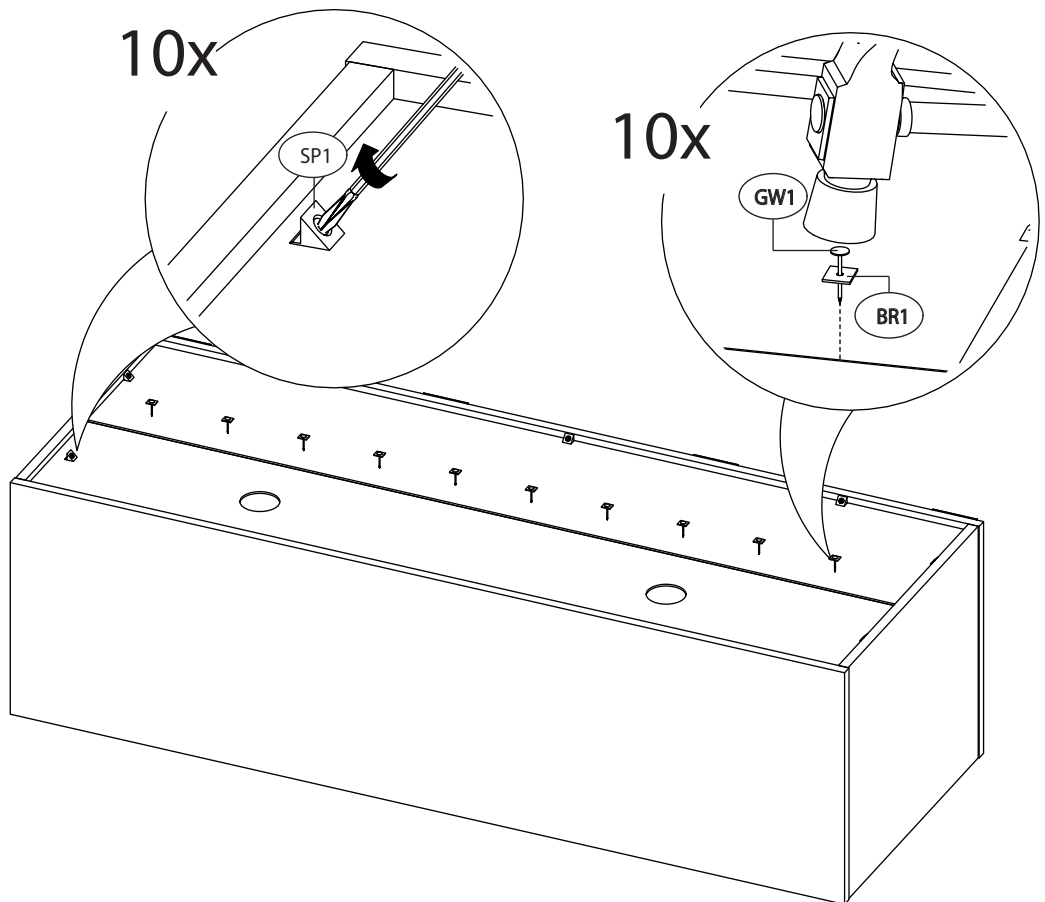
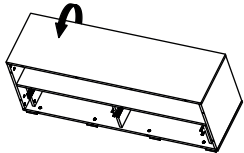
20.



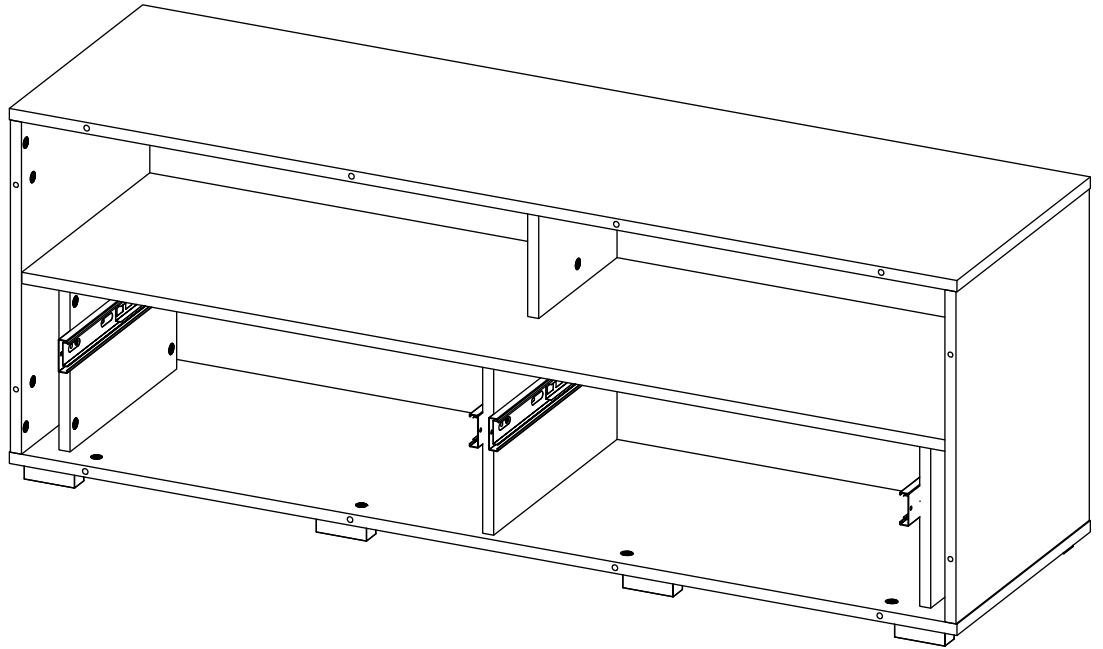
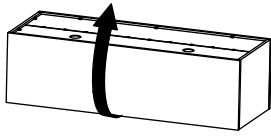
21.



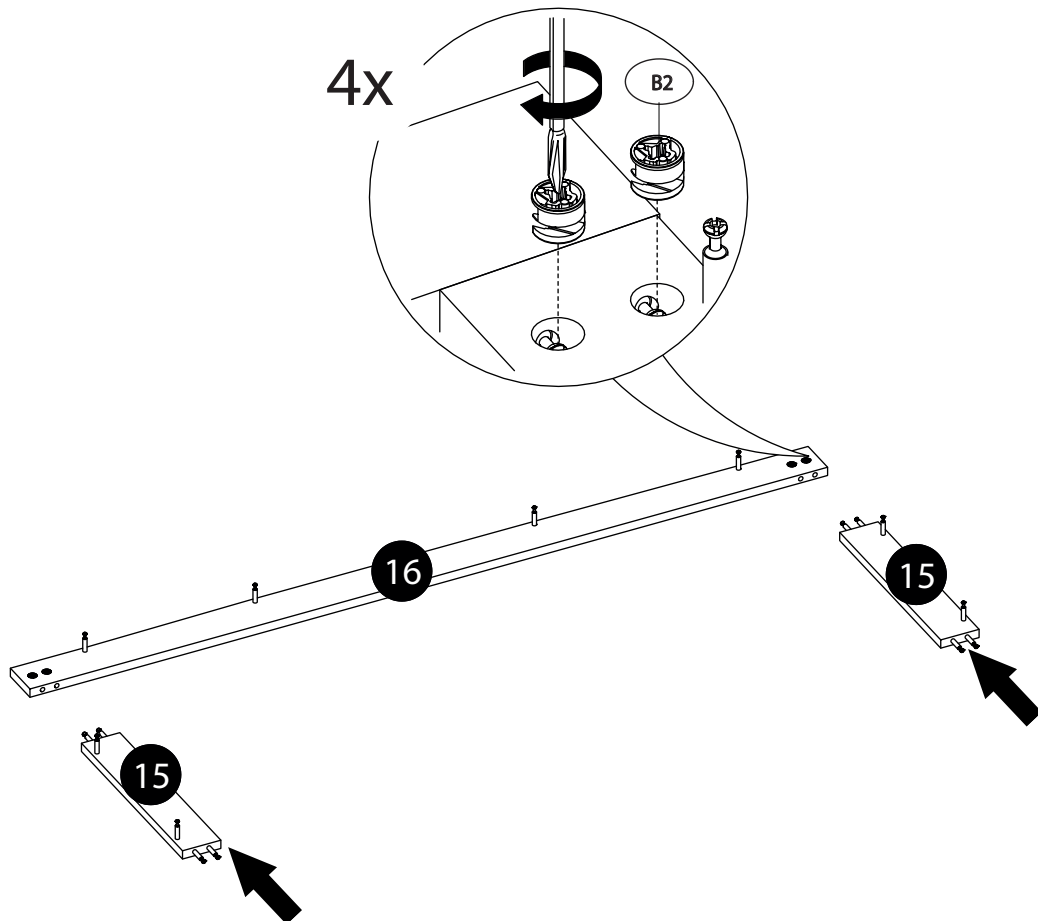
22.



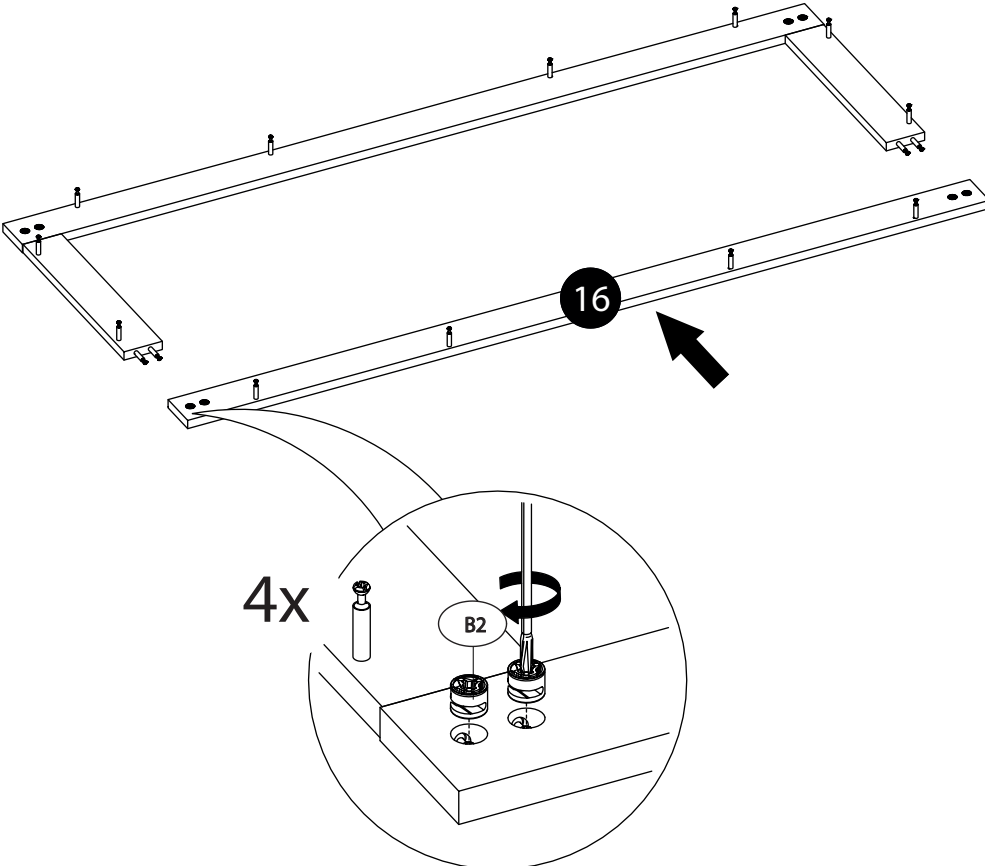
23.



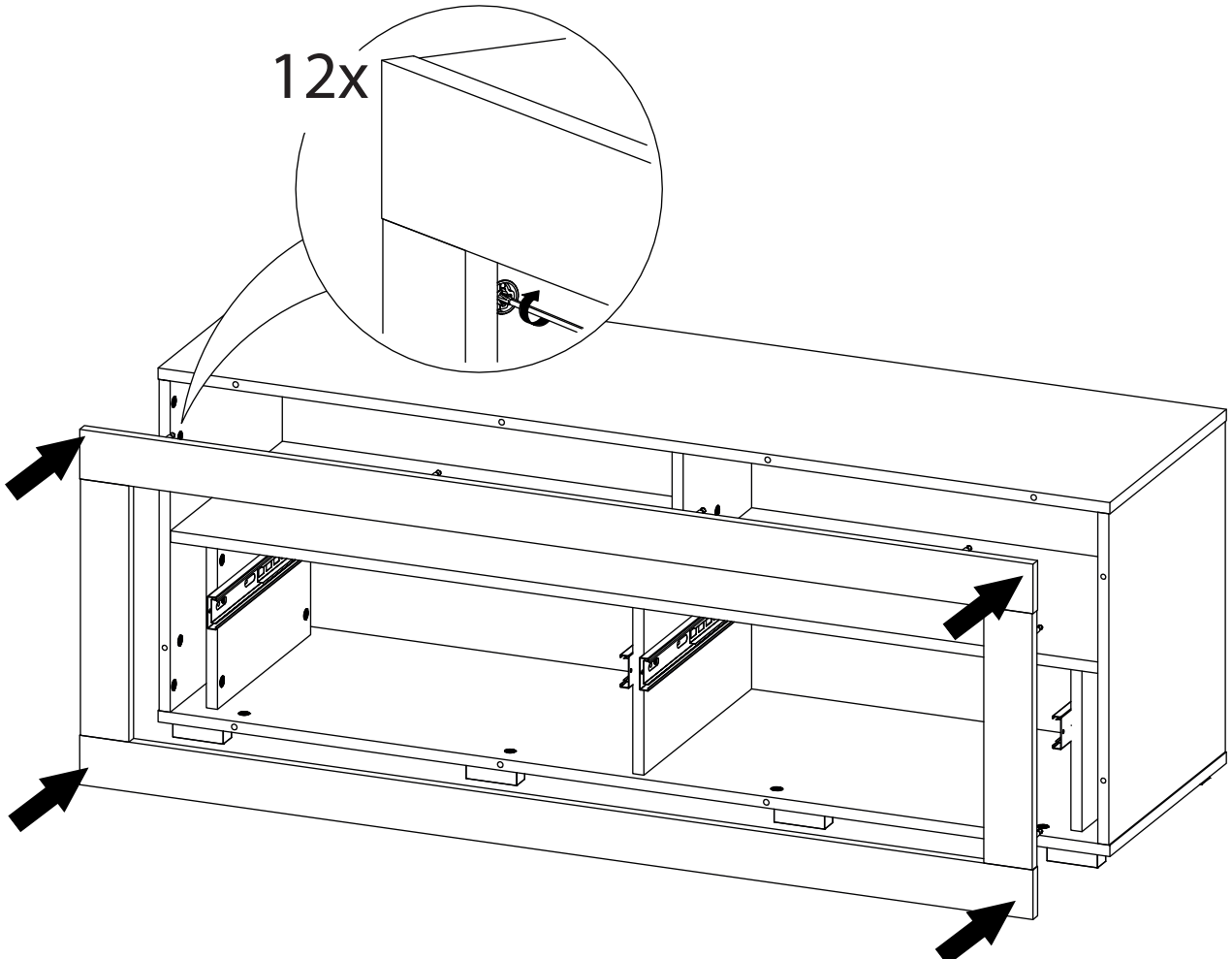
24.



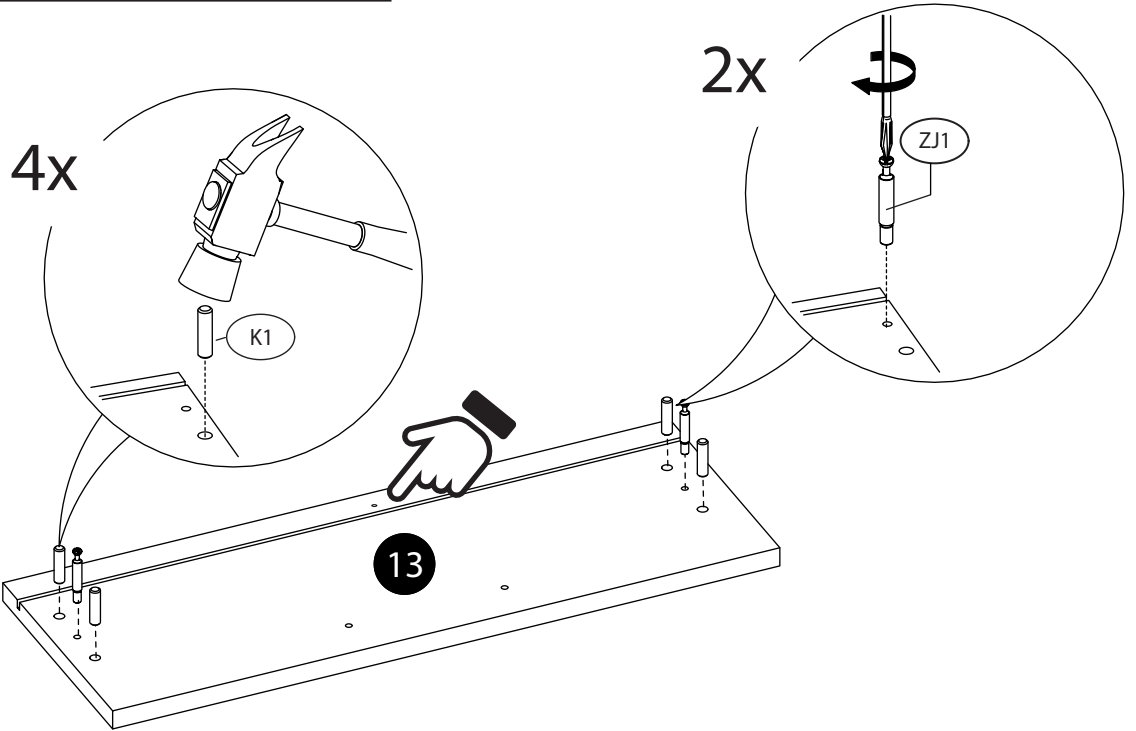
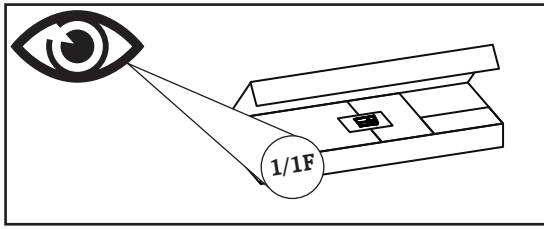
25.



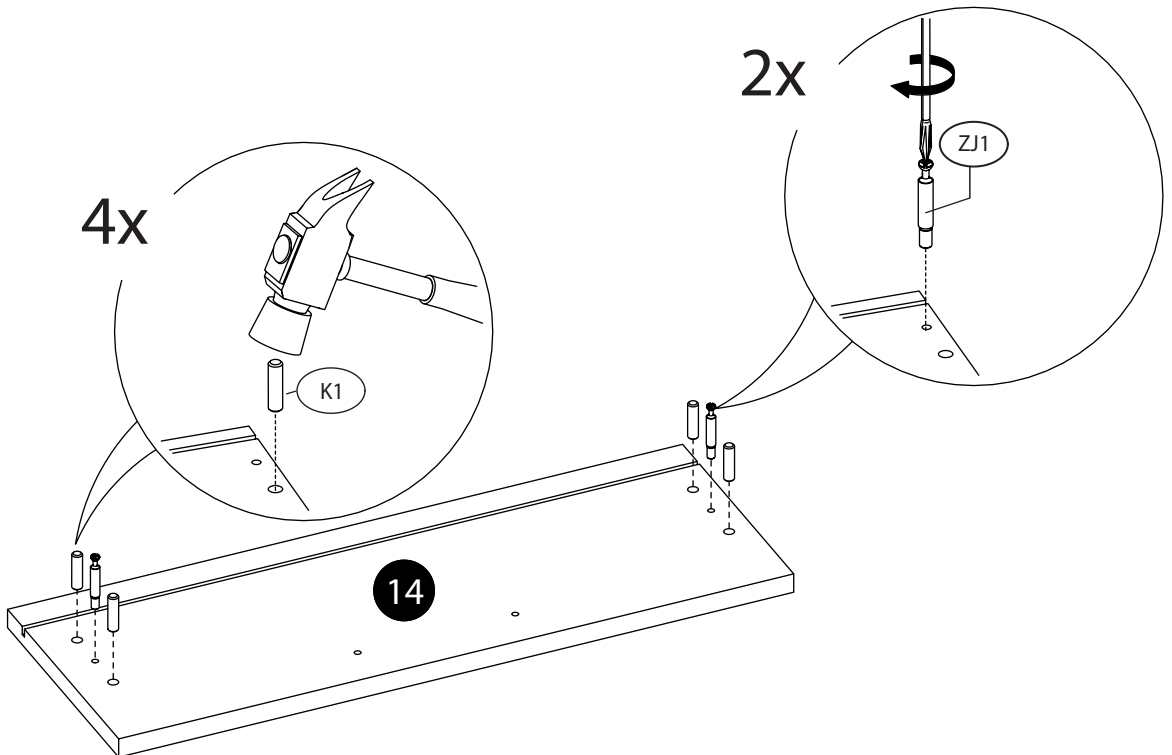
26.



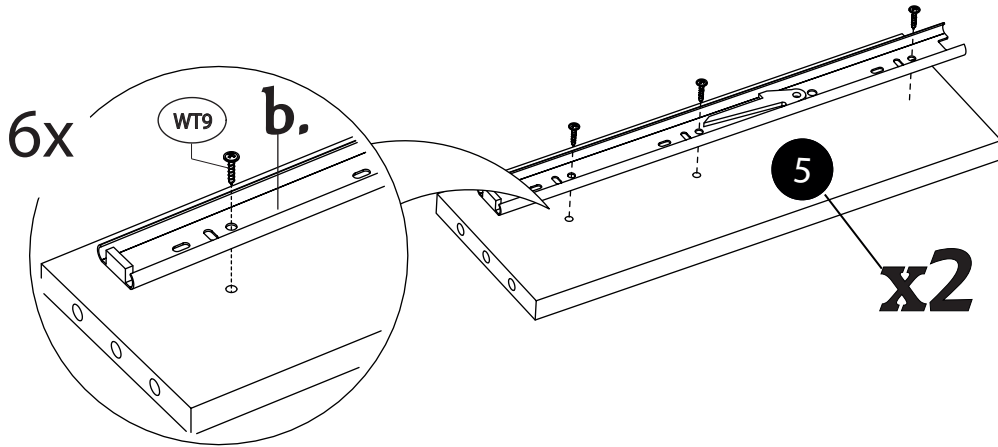
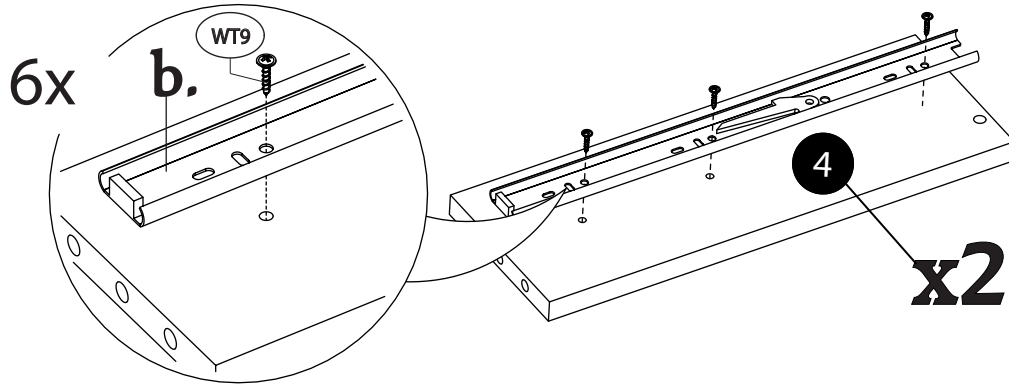
27.



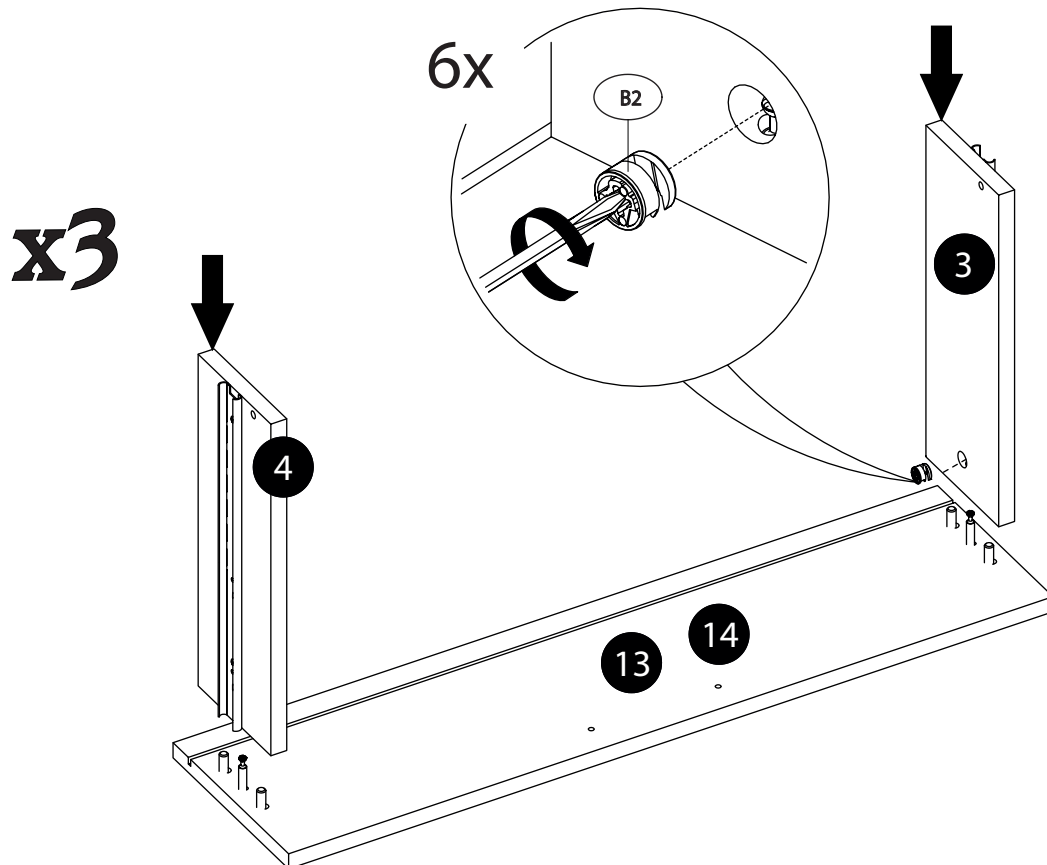
28.



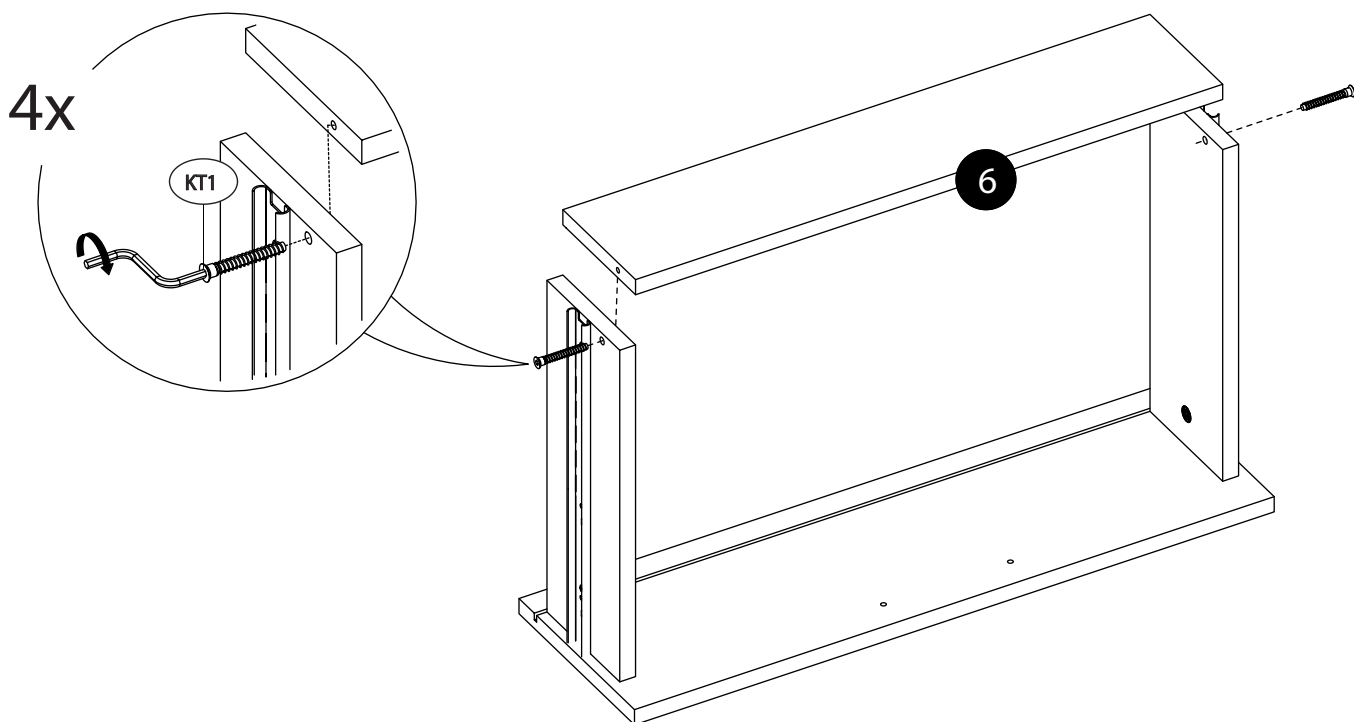
29.



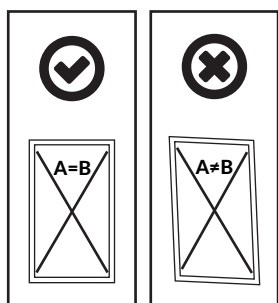
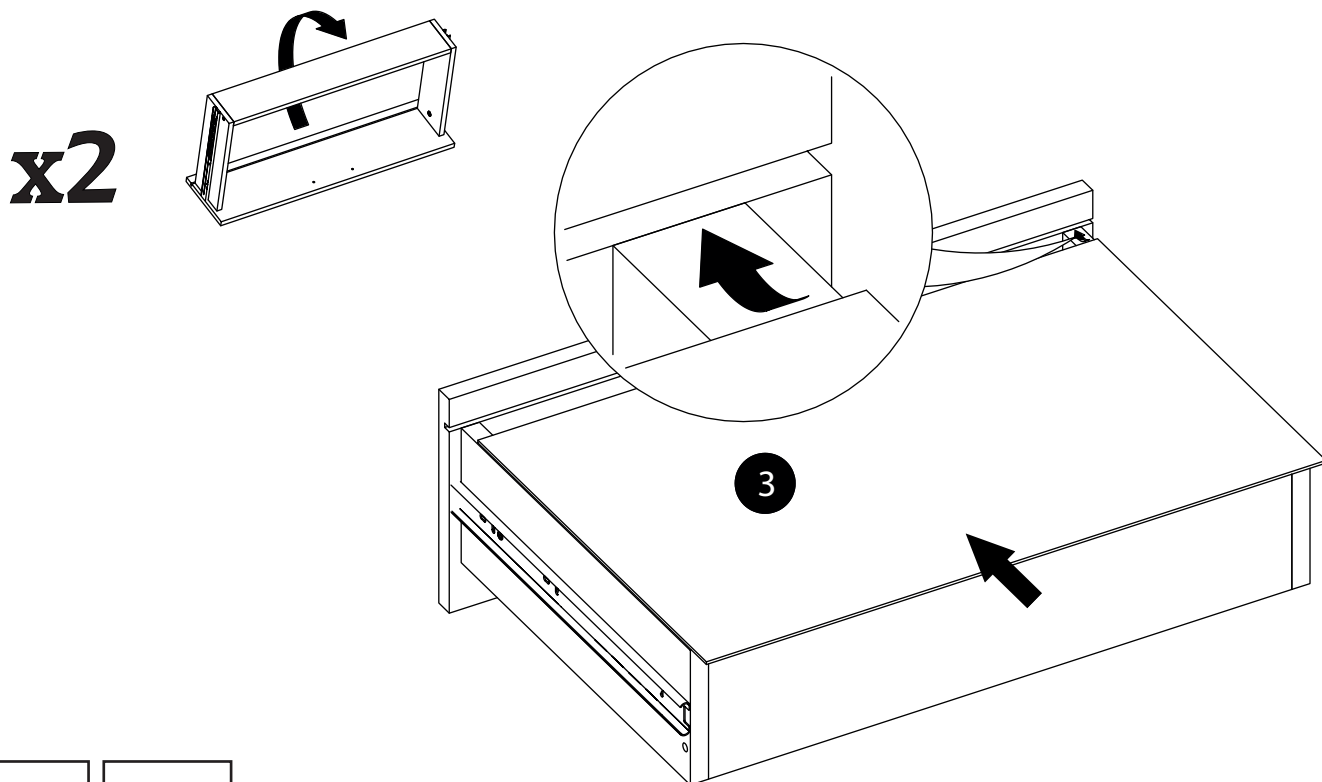
30.



31. x2

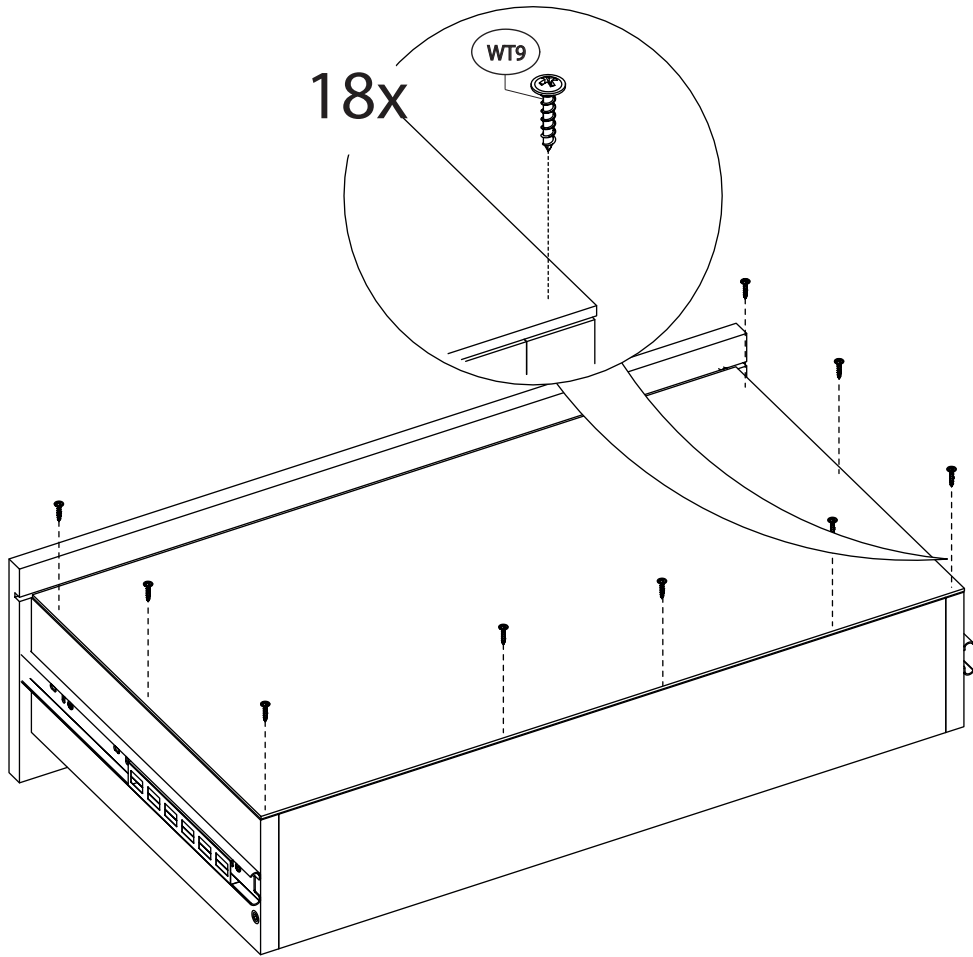


32.



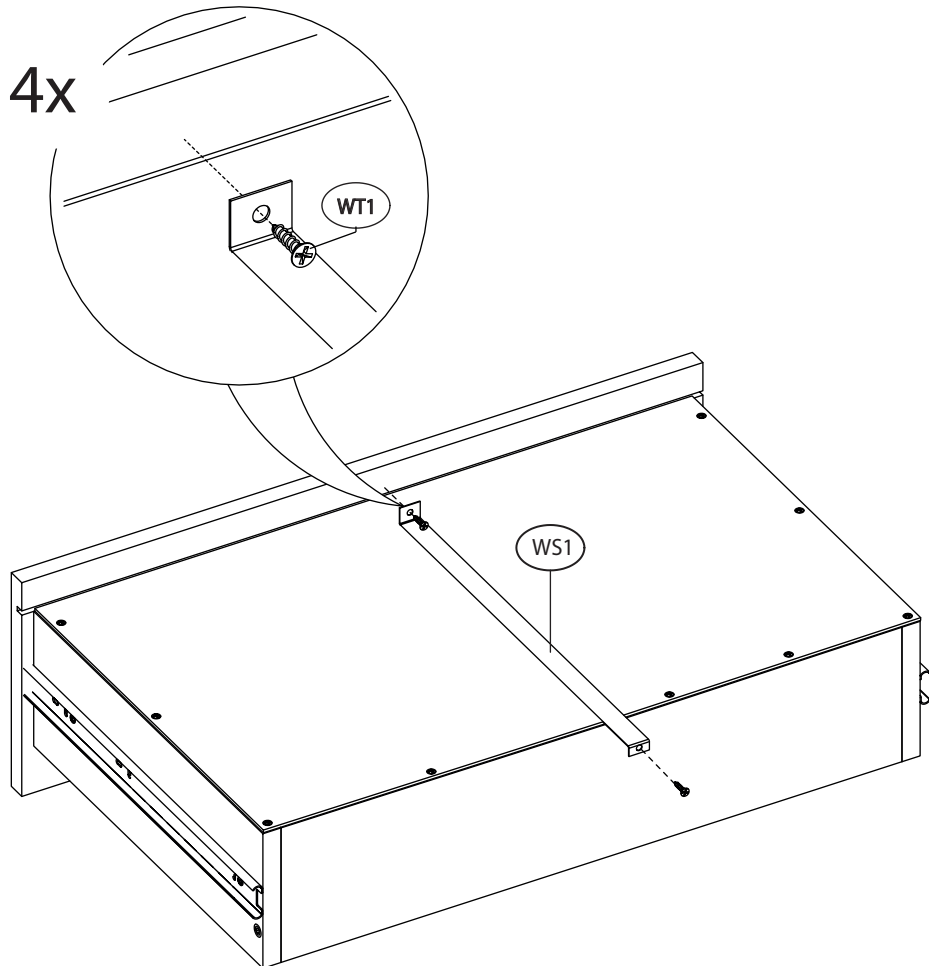
33.

x2



34.

x2



35.

