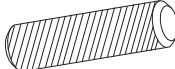
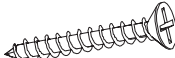
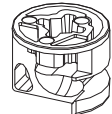




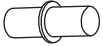

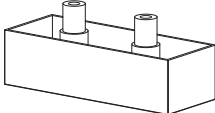


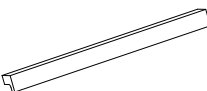

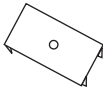
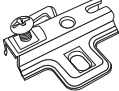


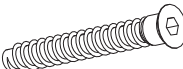
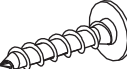
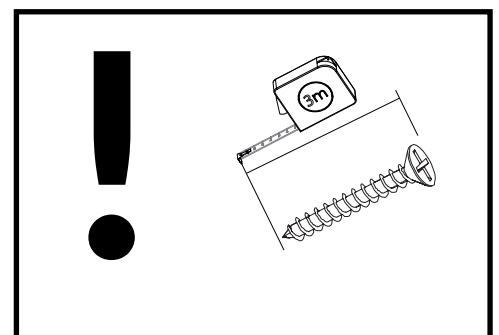



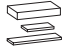






MODERN 08

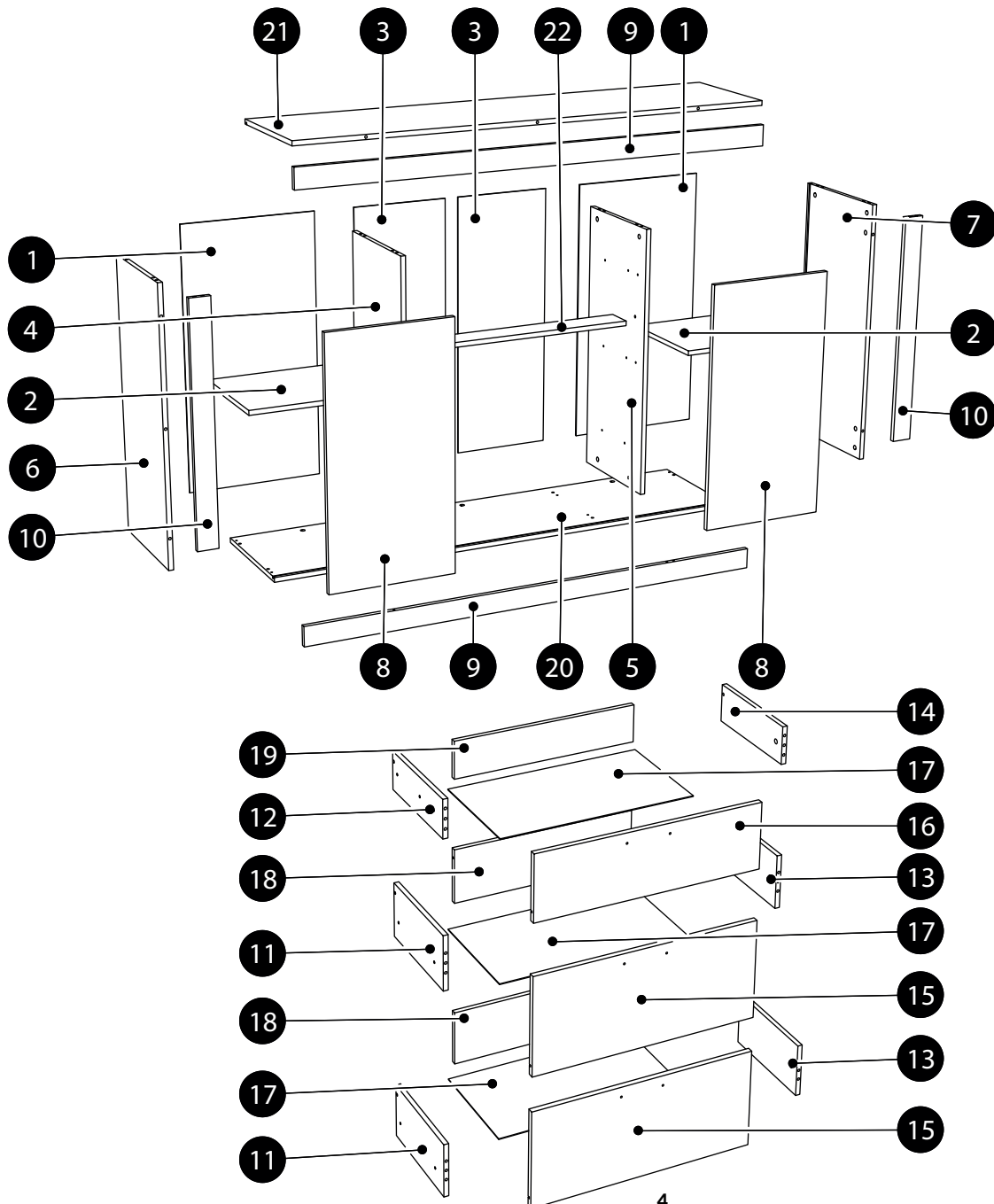
<p>K1 x 28 8x32</p> 	<p>WT18 x 10 4x30</p> 	<p>B2 x 42 h-12</p> 
<p>ZM1 x 18 Ø18</p> 	<p>WT1 x 14 3,5x15</p> 	<p>x 1</p> 
<p>ZJ1 x 42 L-43</p> 	<p>PO2 x 8 Ø5</p> 	<p>KL x 1</p> 
<p>ST2 x 8 75x30x20</p> 	<p>WE7 x 18 6,3x13ES</p> 	<p>SP x 8</p> 
<p>U1M x 5 L-147</p> 	<p>GW1 x 10 1,4x25</p> 	<p>BR1 x 10</p> 
<p>PK3 x 4 H-2</p> 	<p>WE2 x 8 6,3x13B</p> 	<p>ZP8 x 4</p> 
<p>KT1 x 8 6,3x50</p> 	<p>WT9 x 45 3x16</p> 	



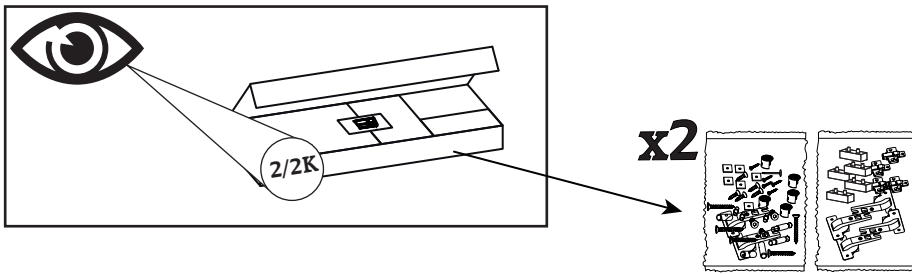
MODERN 08

	CODE				
1	Modern08KHDF_01	471	925	2	2/2K
2	Modern08K_12	456	349	2	2/2K
3	Modern08KHDF_02	338	923	2	2/2K
4	Modern08K_02	911	384	1	2/2K
5	Modern08K_03	911	384	1	2/2K
6	Modern08K_01	911	400	1	2/2K
7	Modern08K_01	911	400	1	2/2K
8	Modern08F_05	797	409	2	1/1F
9	Modern09K10K_07	1648	70	2	1/2K
10	Modern09K10K_06	805	70	2	2/2K
11	Modern08K_10	350	180	2	2/2K

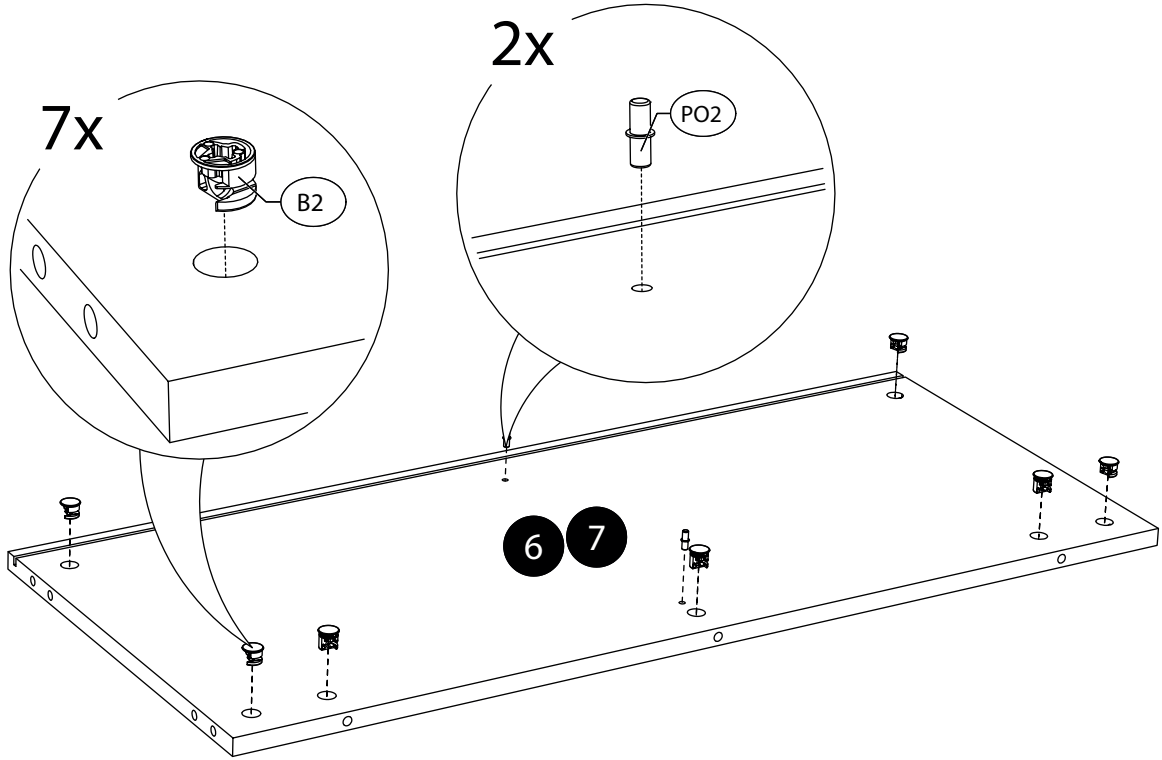
	CODE				
12	Modern08K_08	350	124	1	1/2K
13	Modern08K_11	350	180	2	2/2K
14	Modern08K_09	350	124	1	1/2K
15	Modern08F_03	680	297	2	1/1F
16	Modern08F_01	680	197	1	1/1F
17	Modern08KHDF_03	640	355	3	2/2K
18	Modern08F_04	610	180	2	1/1F
19	Modern08F_02	610	124	1	1/1F
20	Modern08K_04	1648	400	1	1/2K
21	Modern08K_05	1648	400	1	1/2K
22	Modern08K_13	667	92	1	1/2K



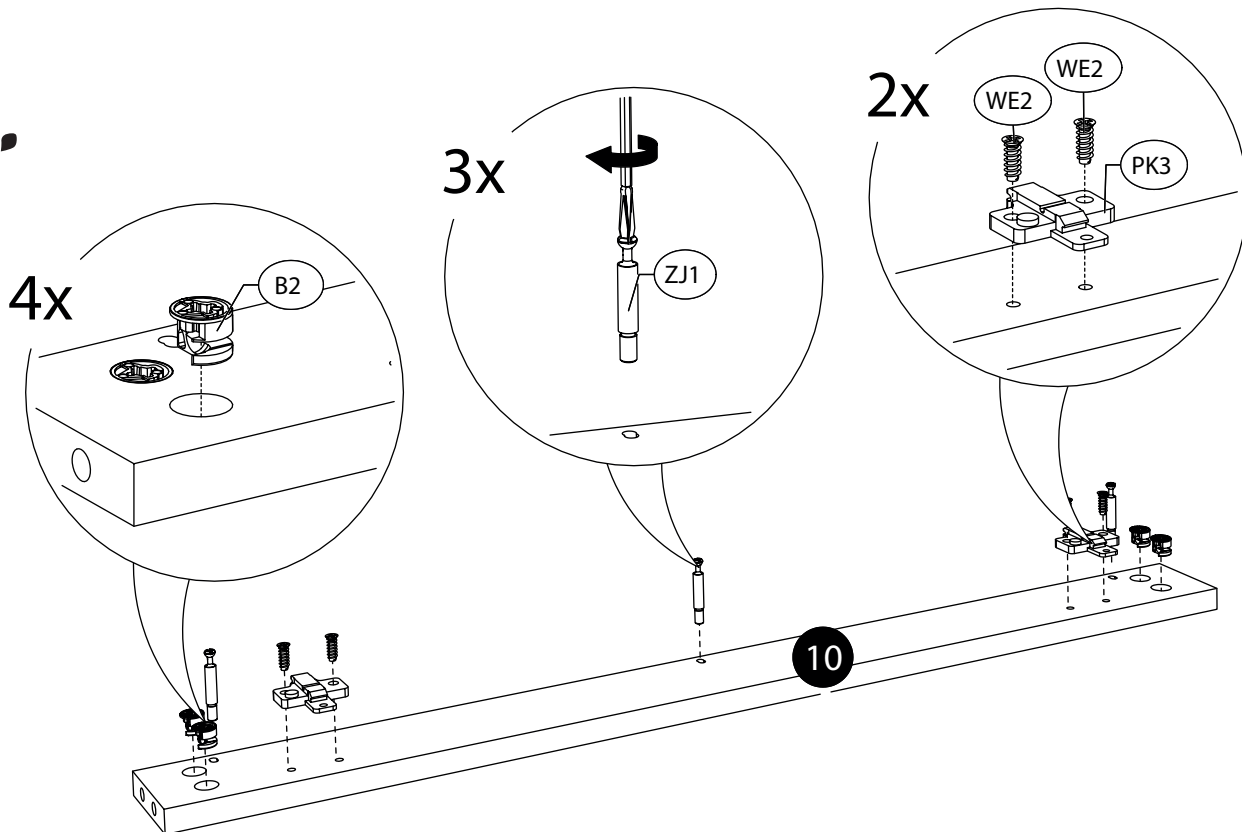
1.

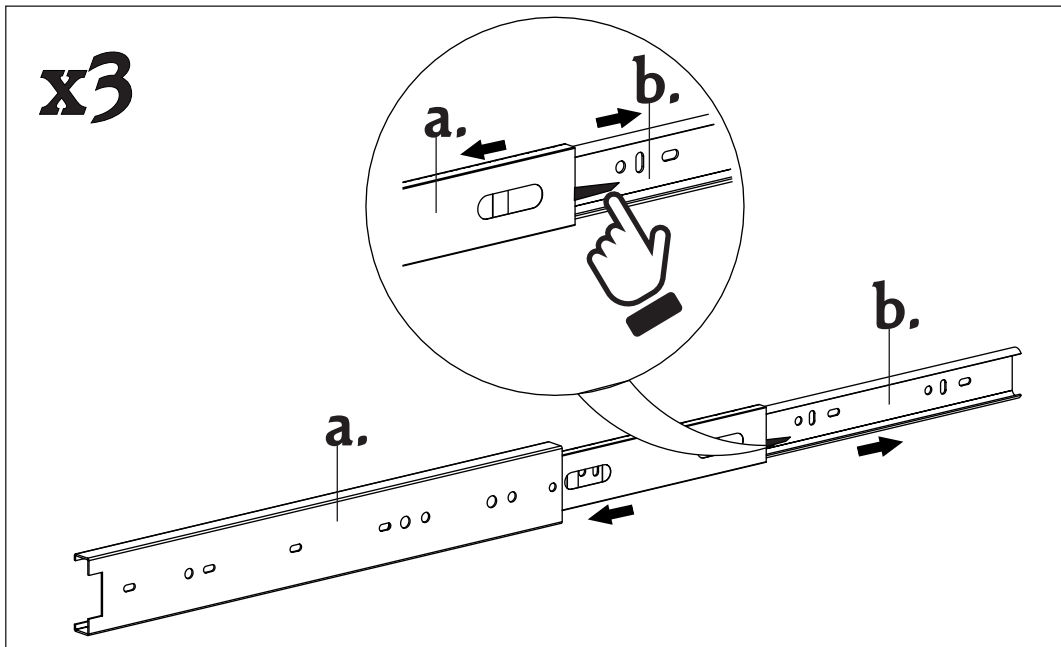


2.

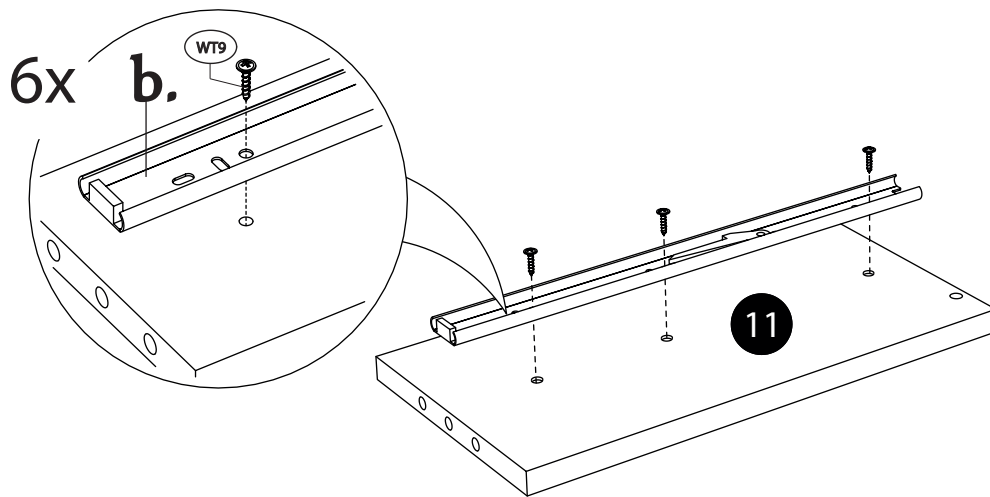


3.

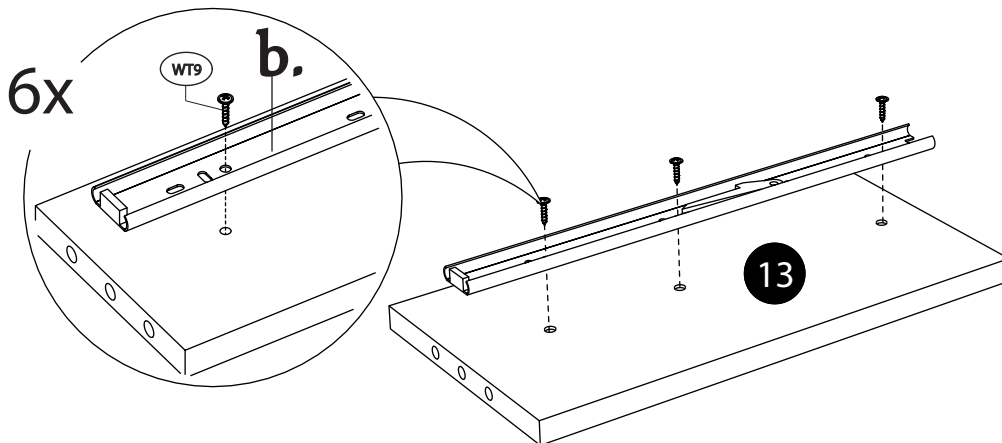




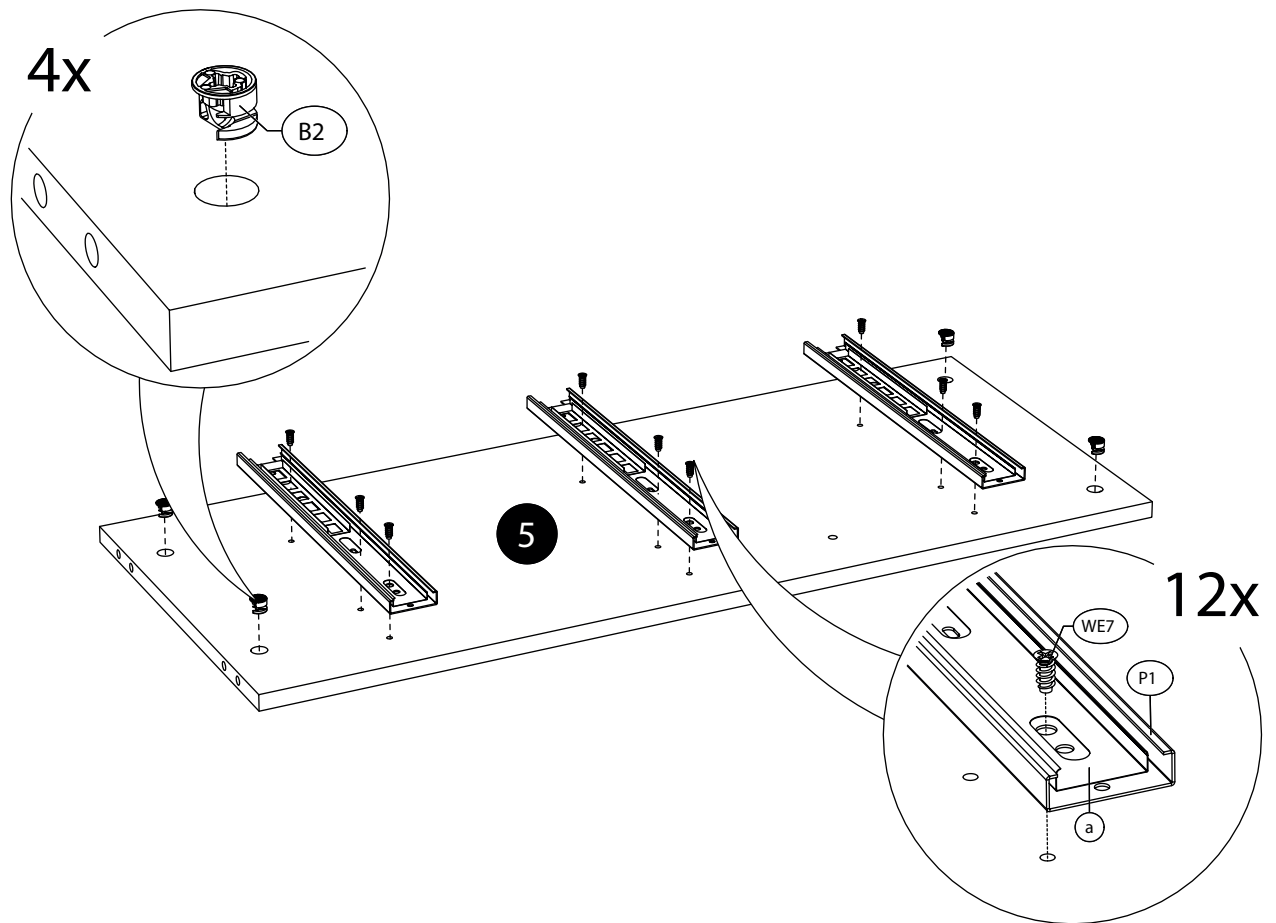
4.



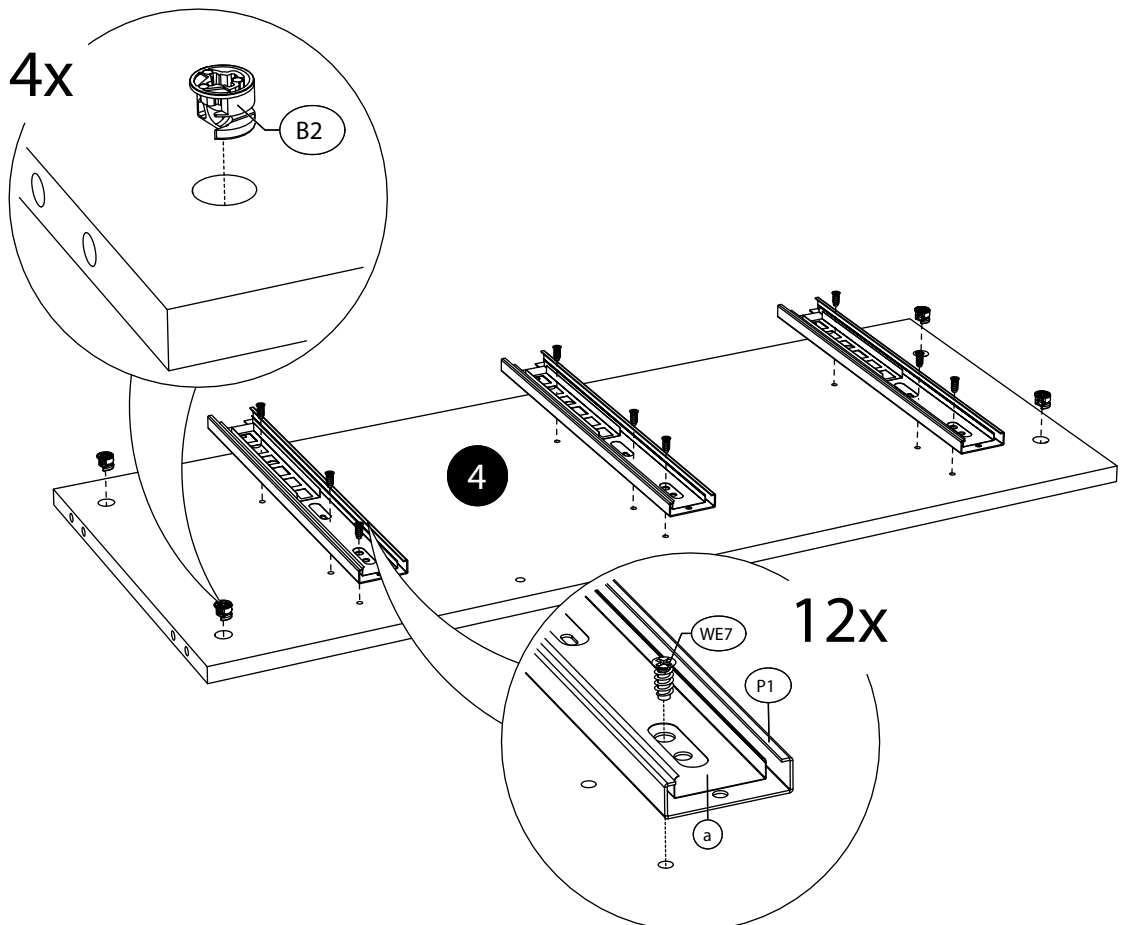
5.



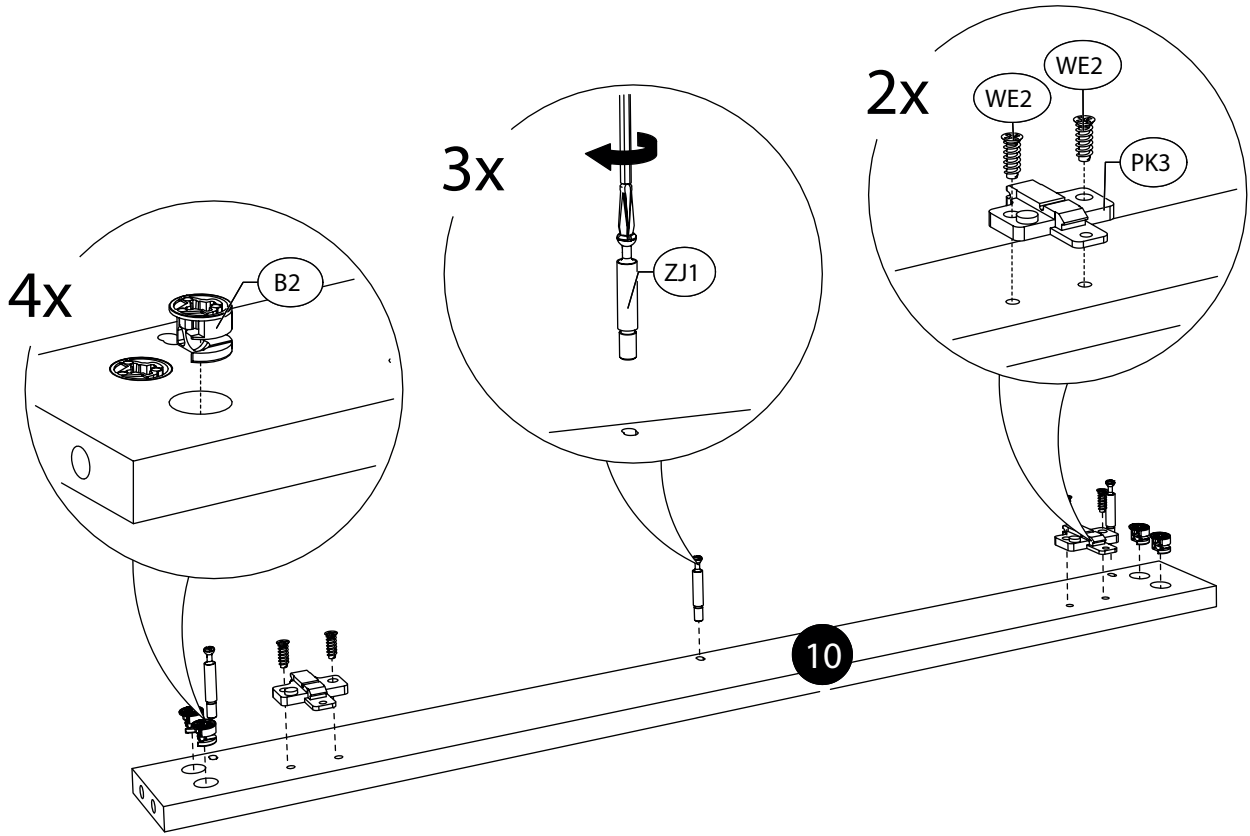
6.



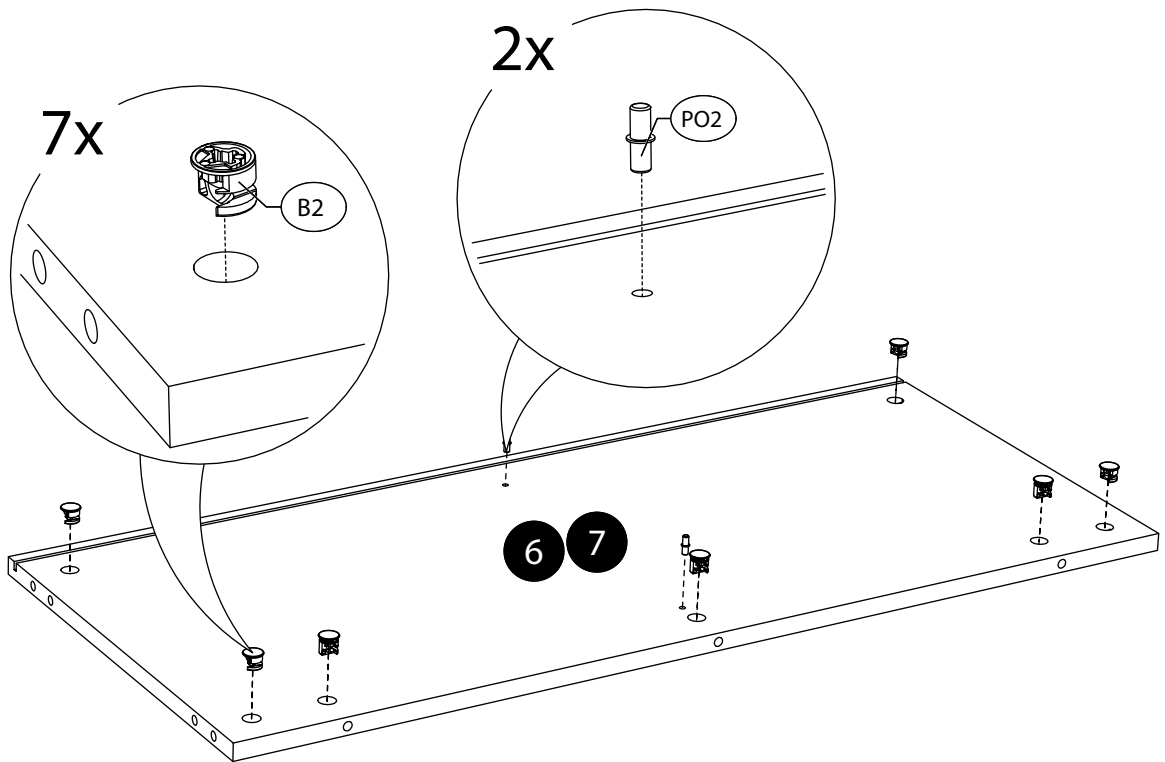
7.



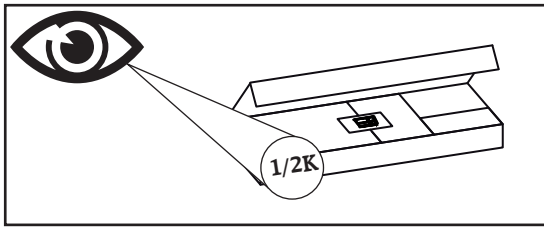
8.



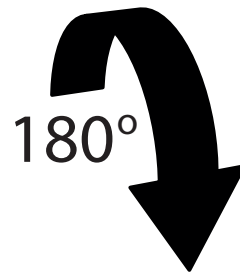
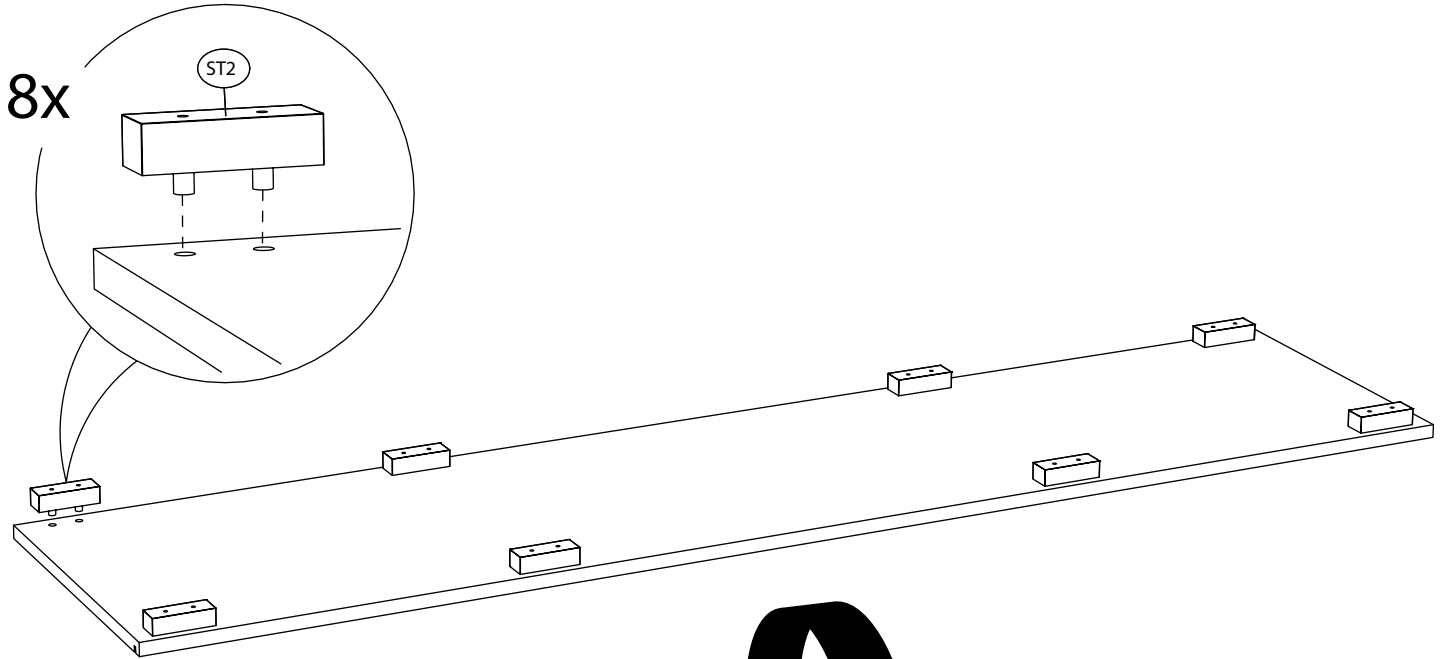
9.



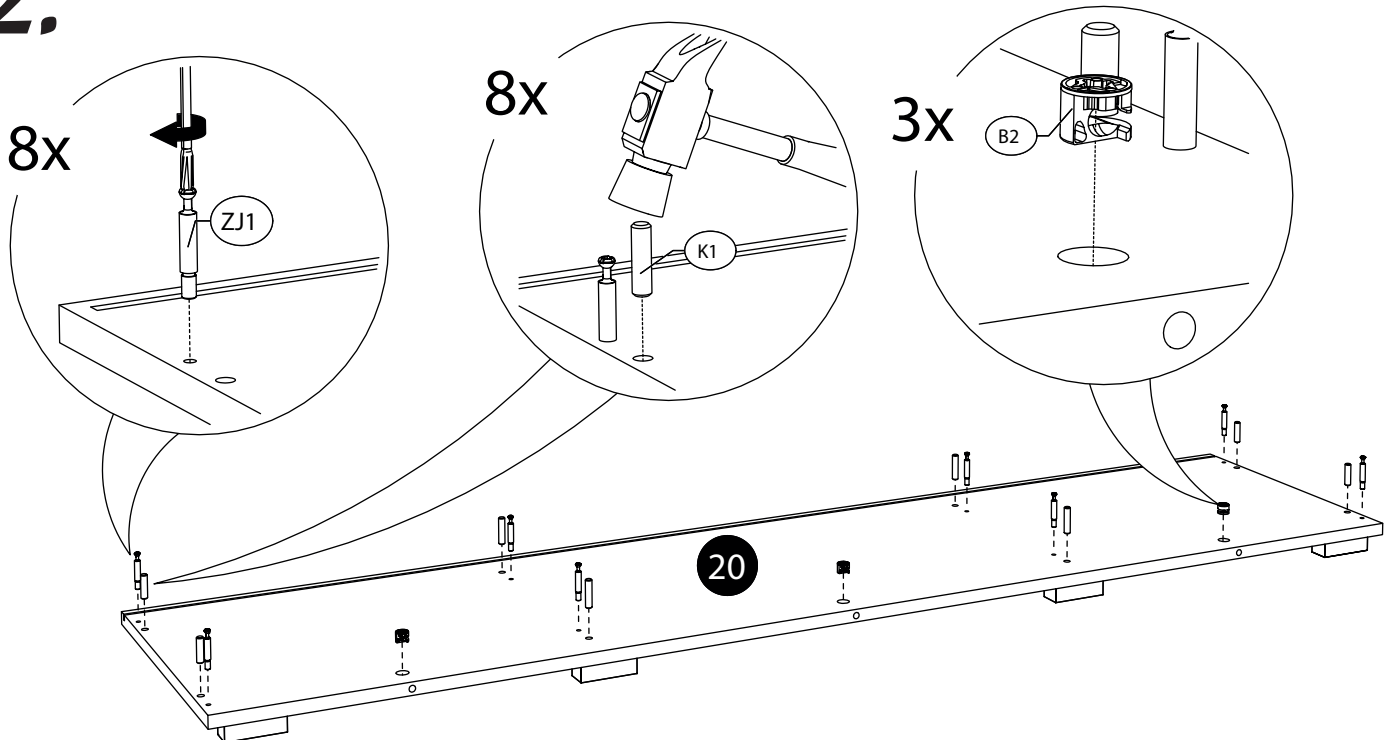
10.



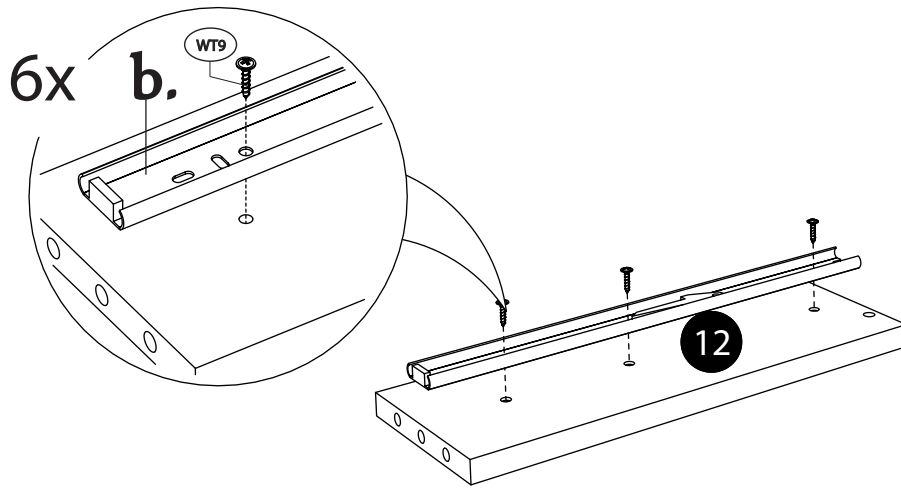
11.



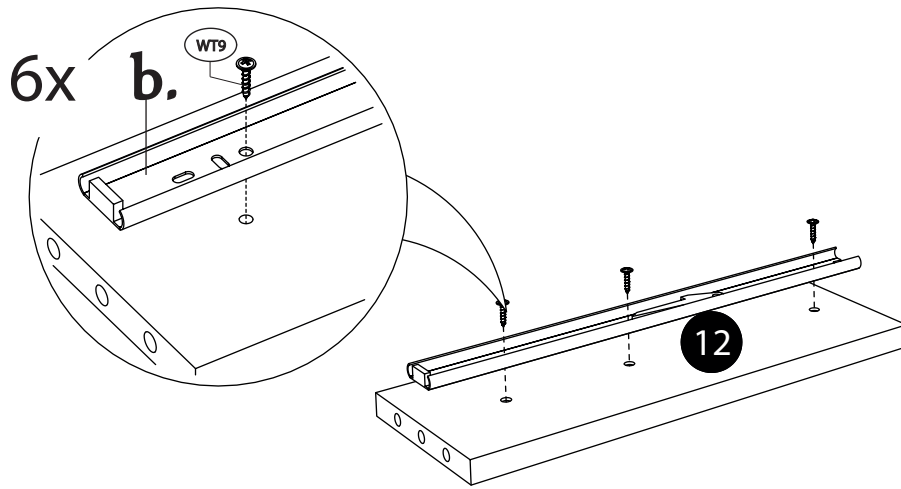
12.



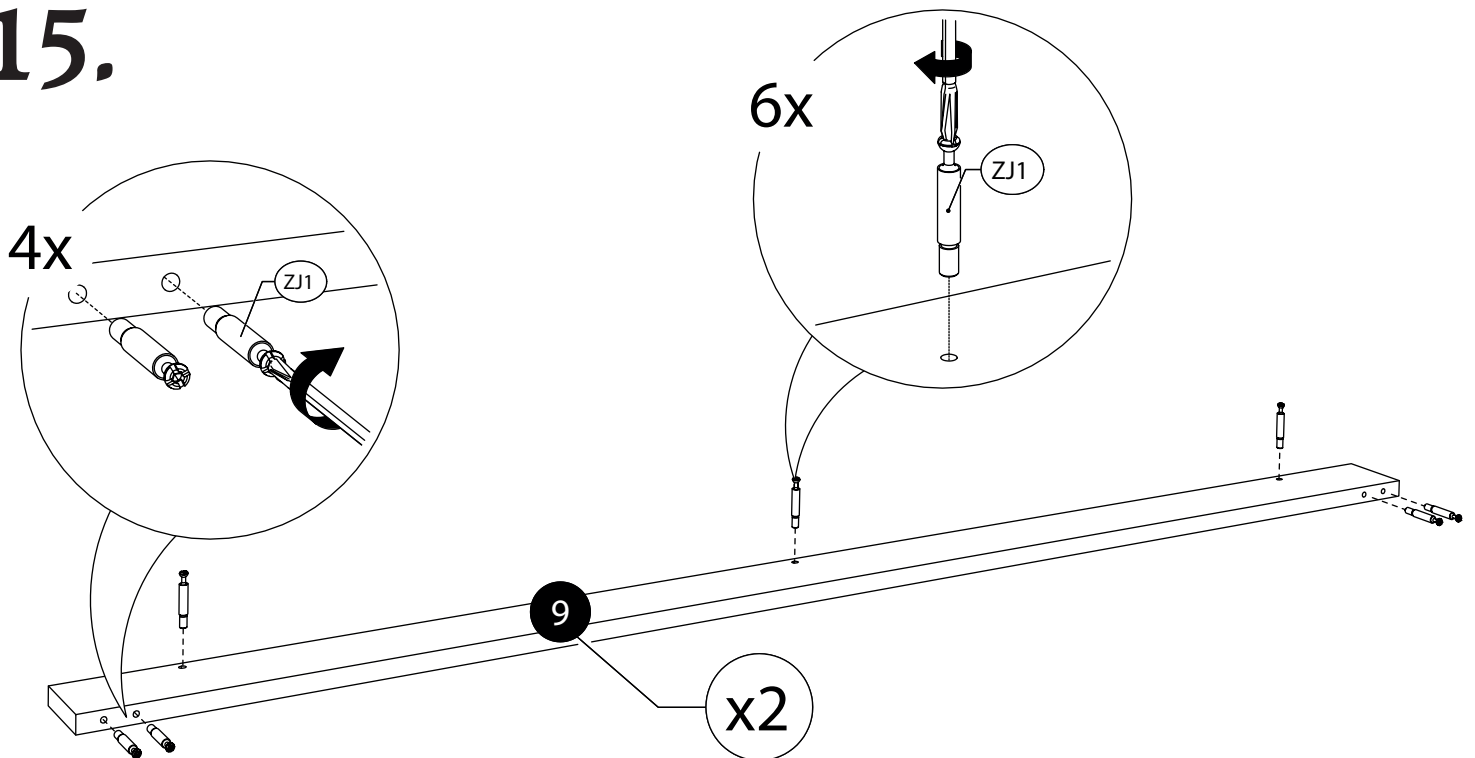
13.



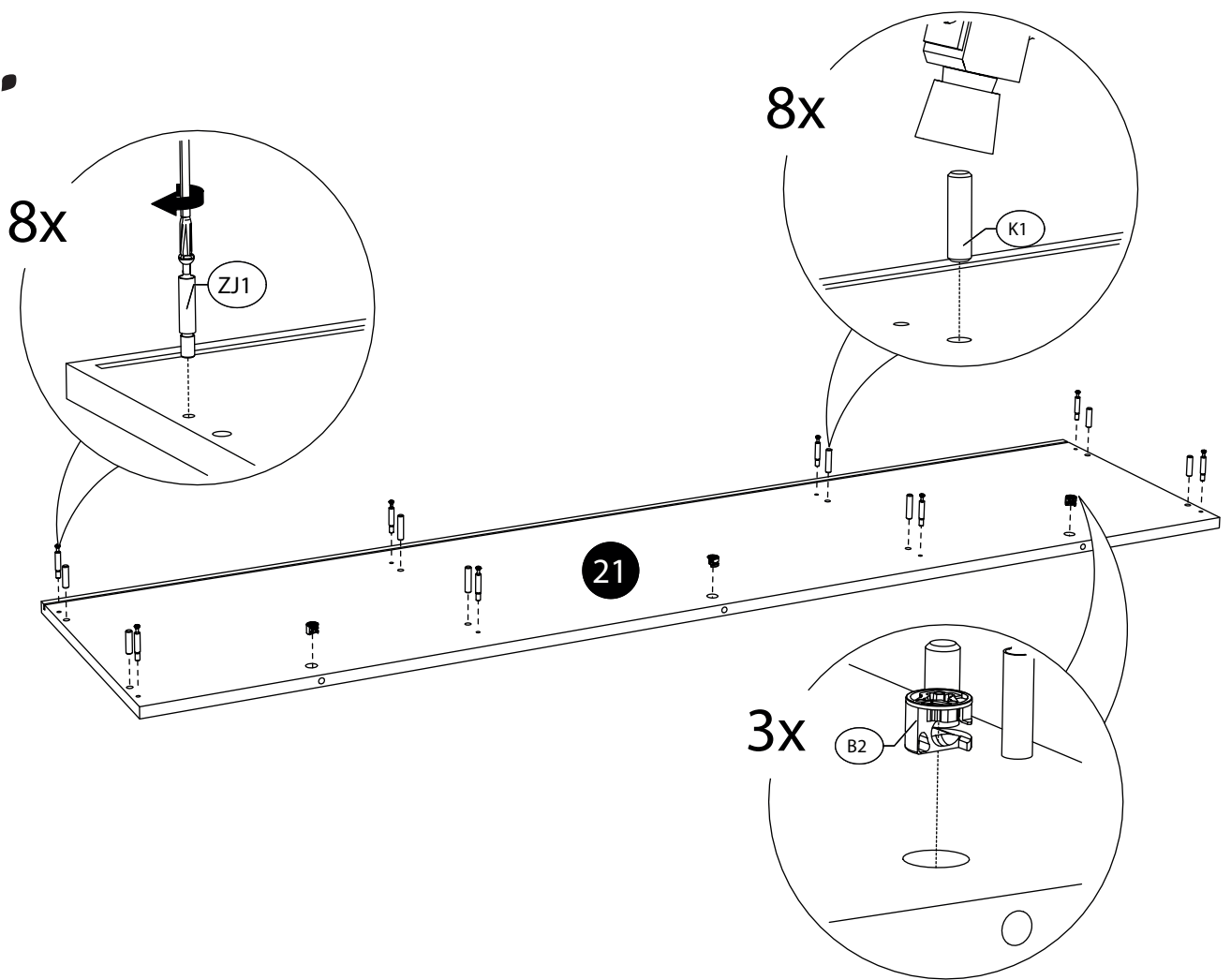
14.



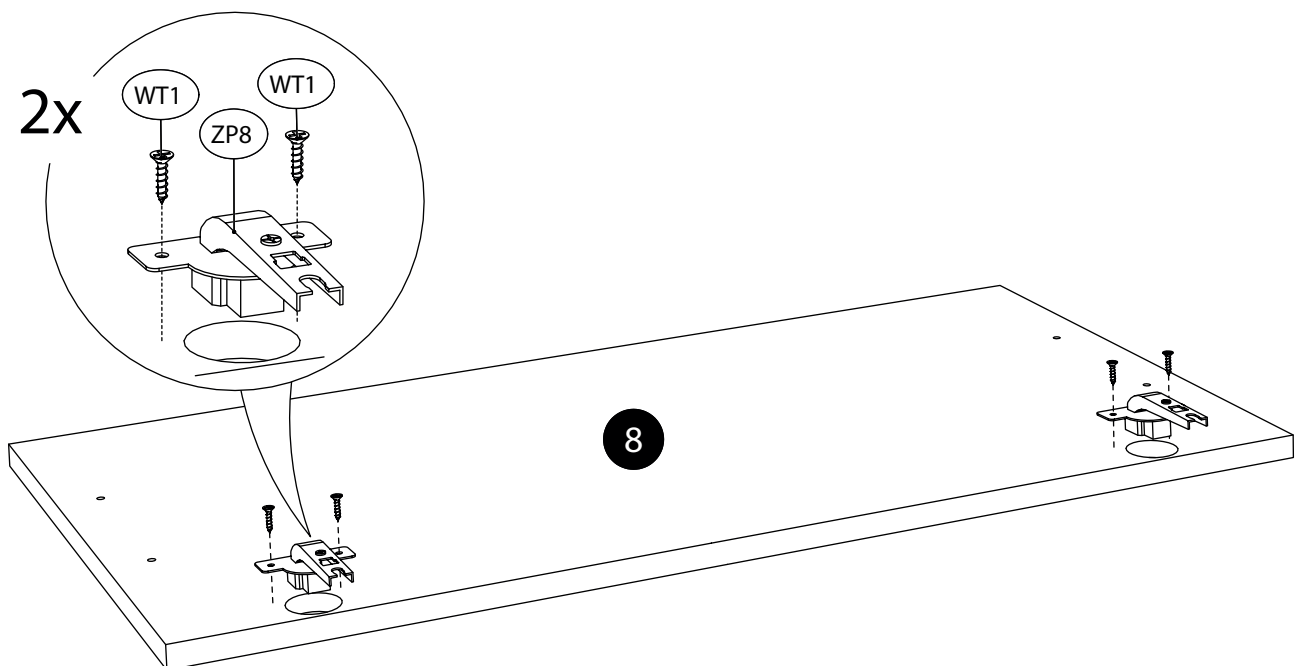
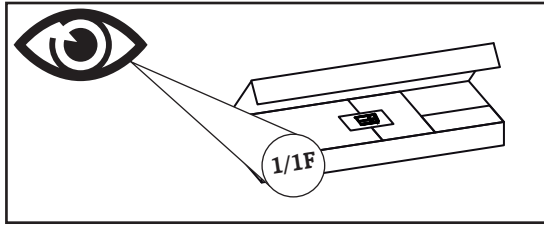
15.



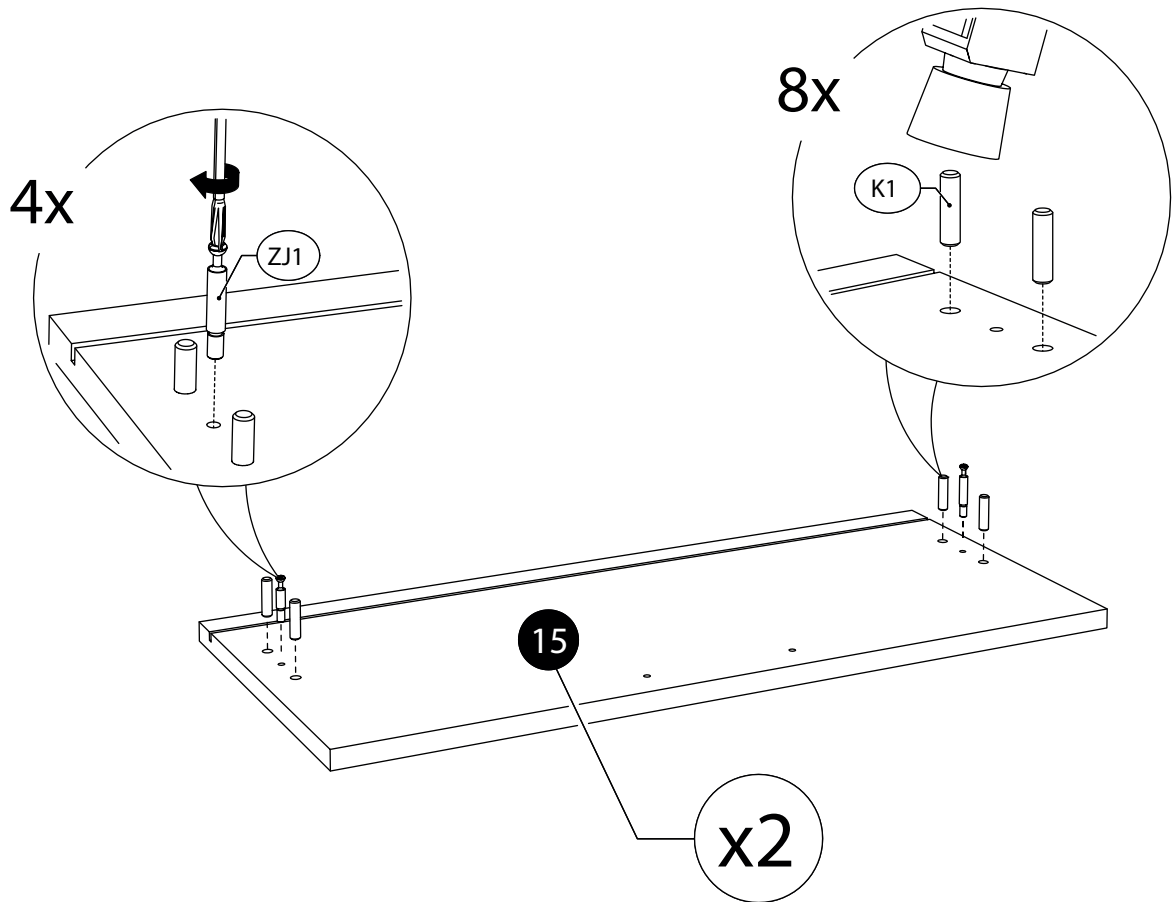
16.



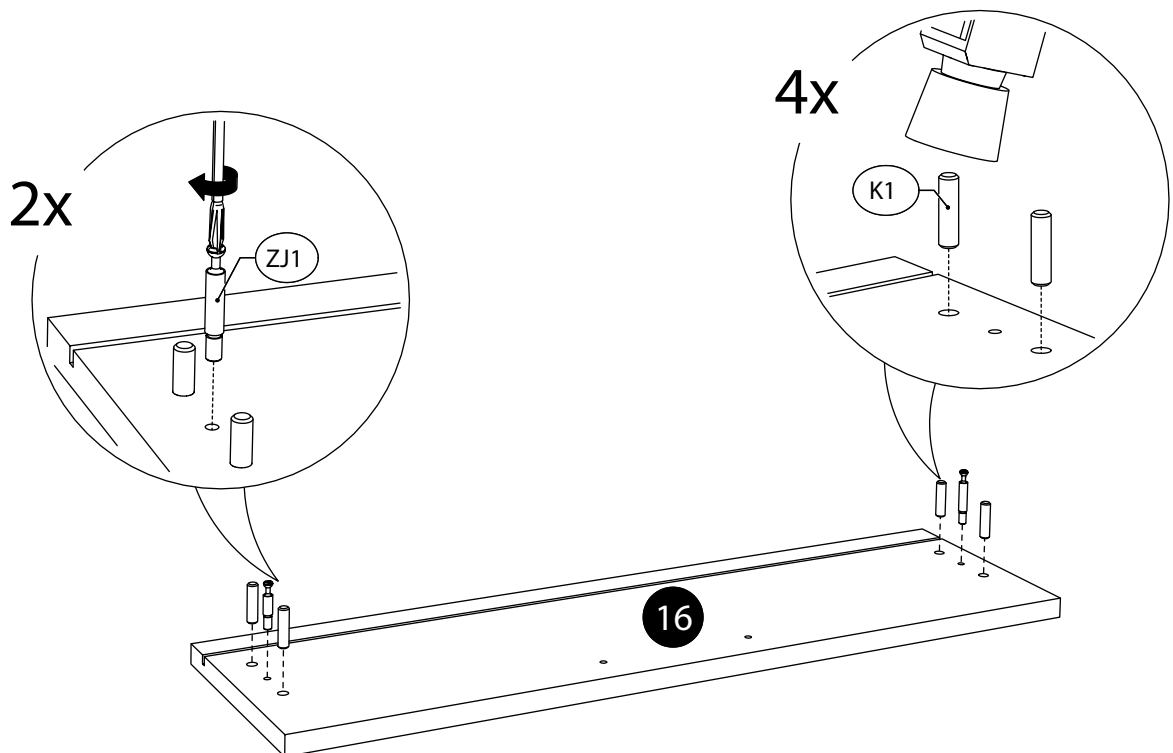
17.



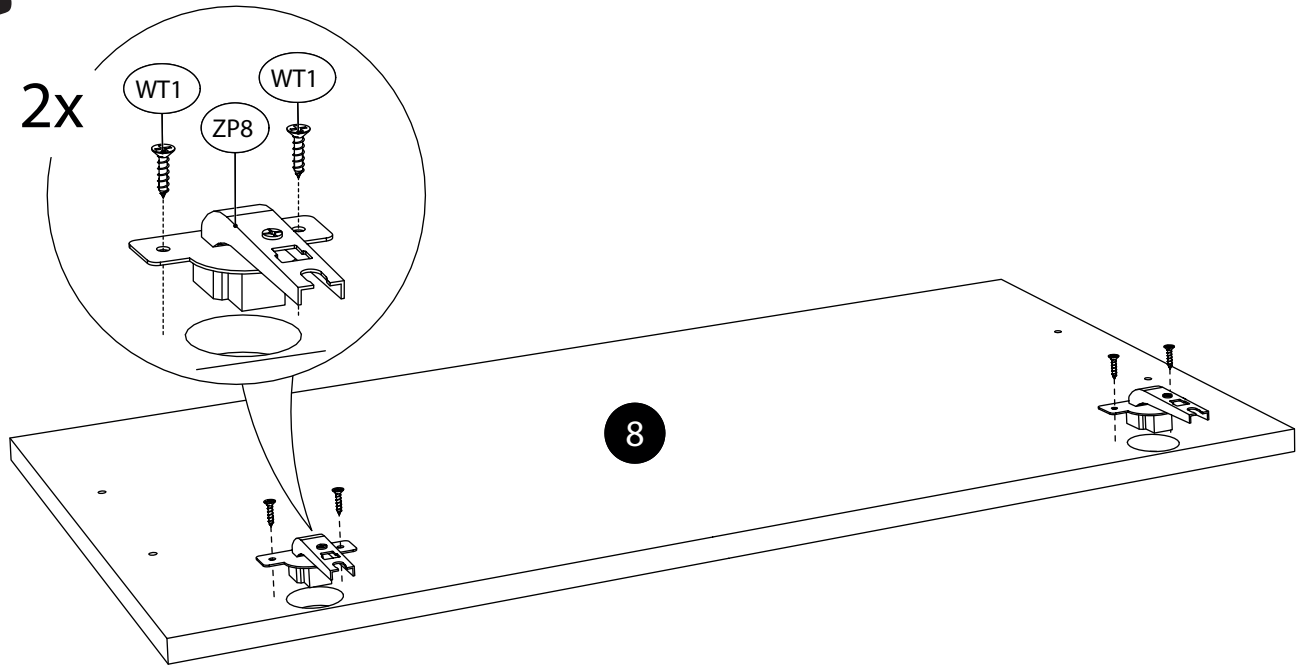
18.



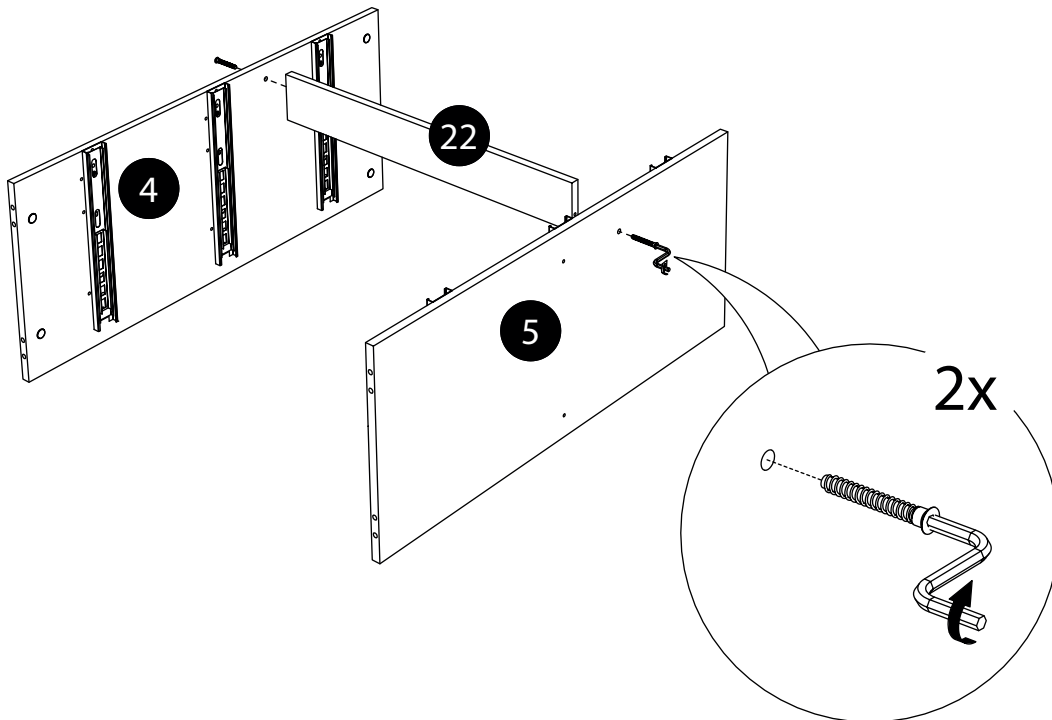
19.



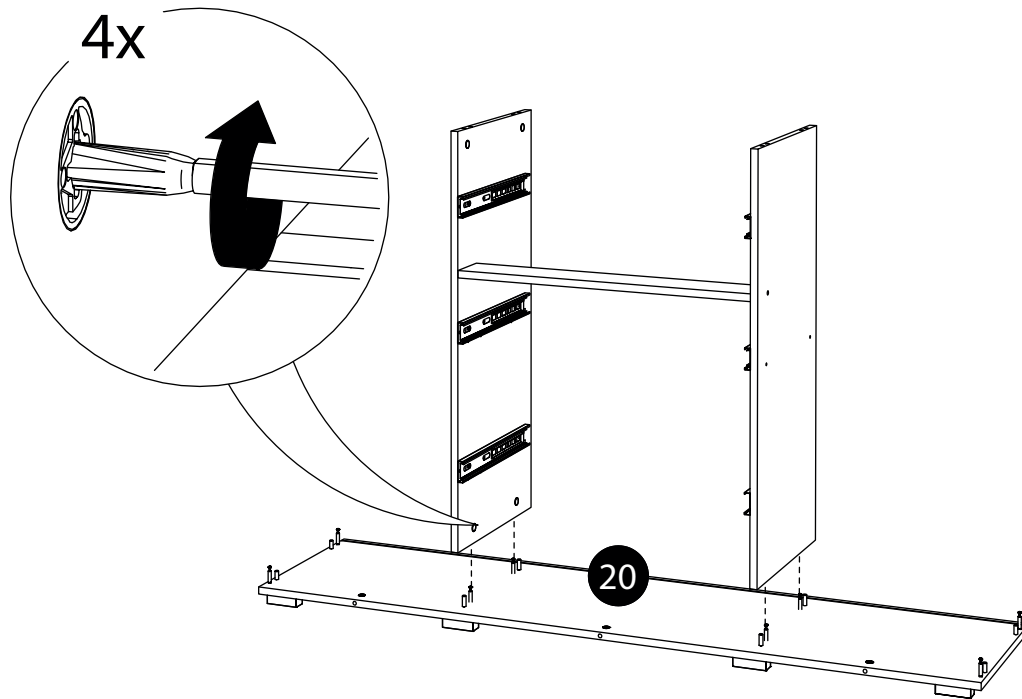
20.



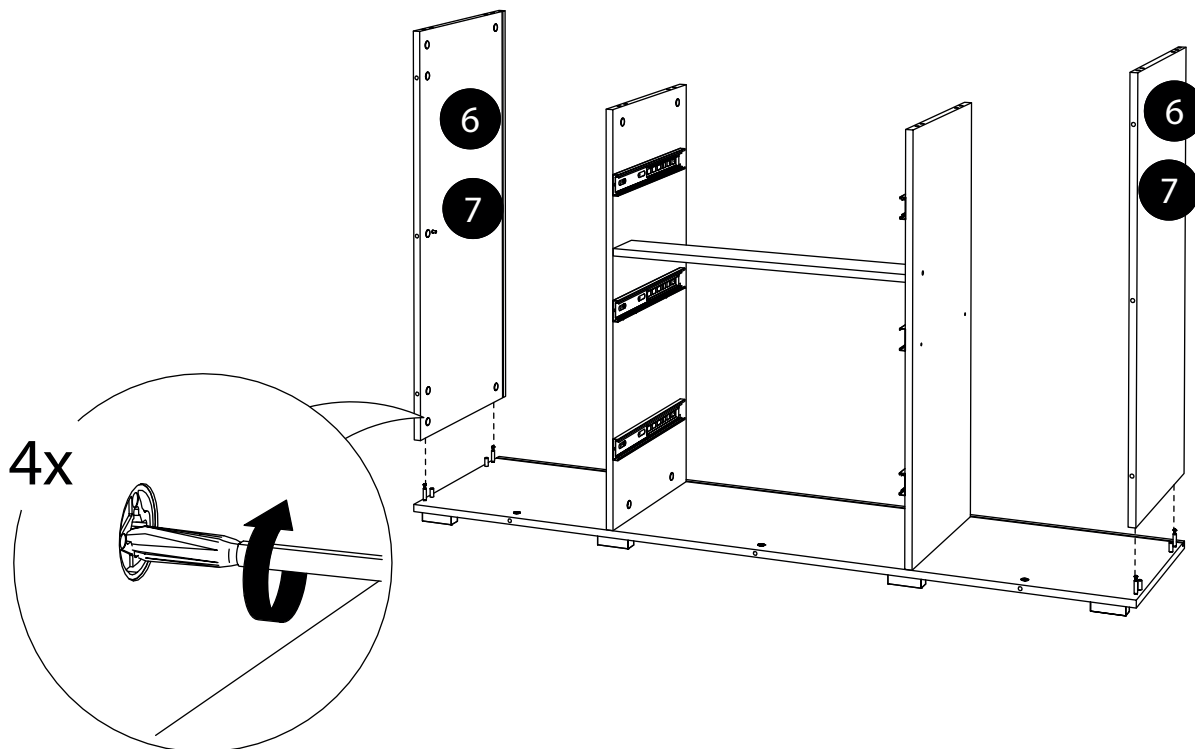
21.



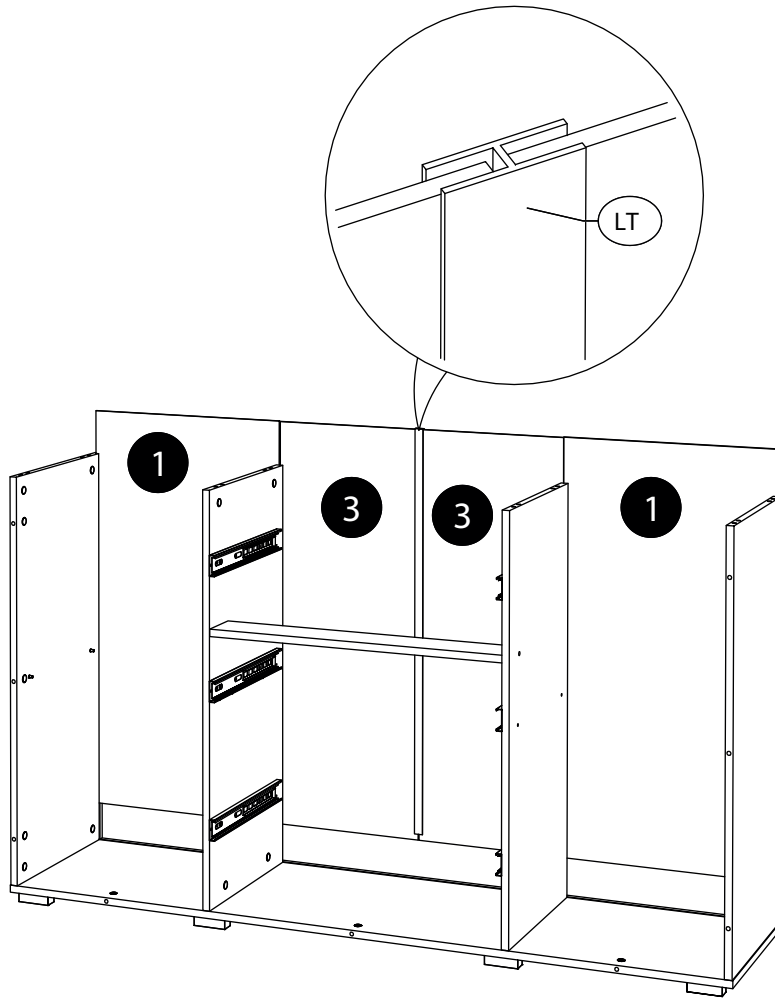
22.



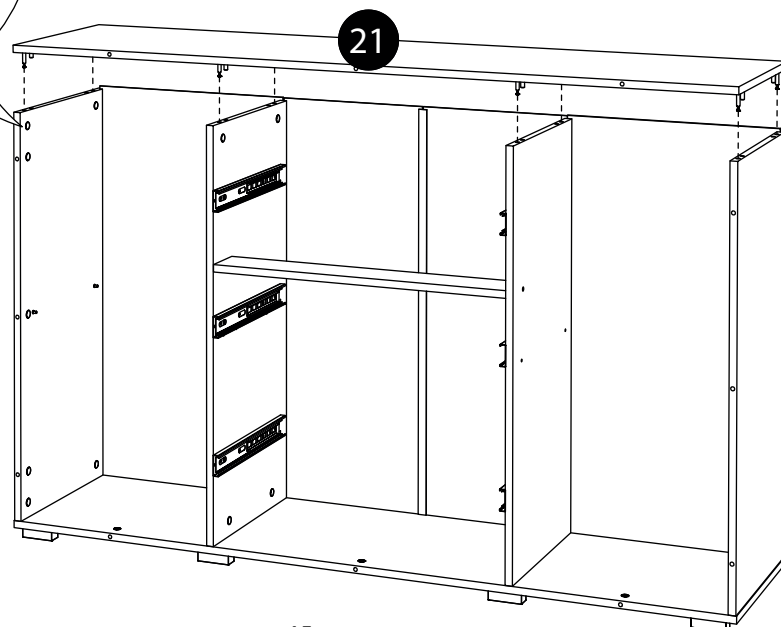
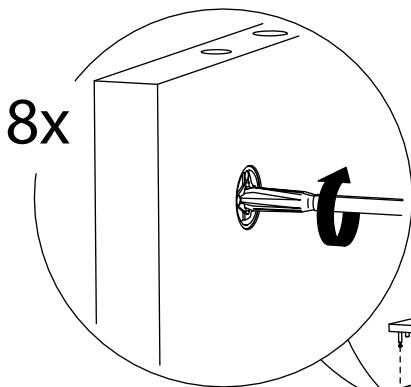
23.



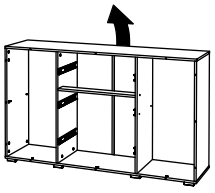
24.



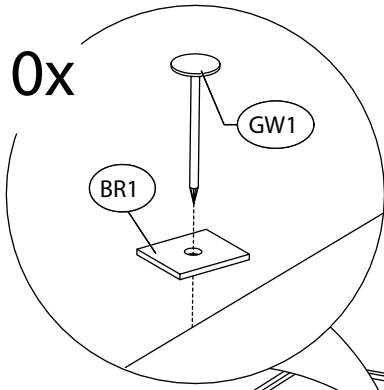
25.



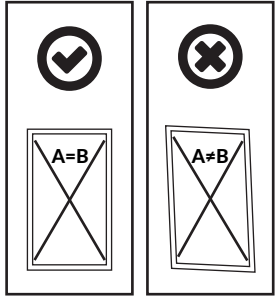
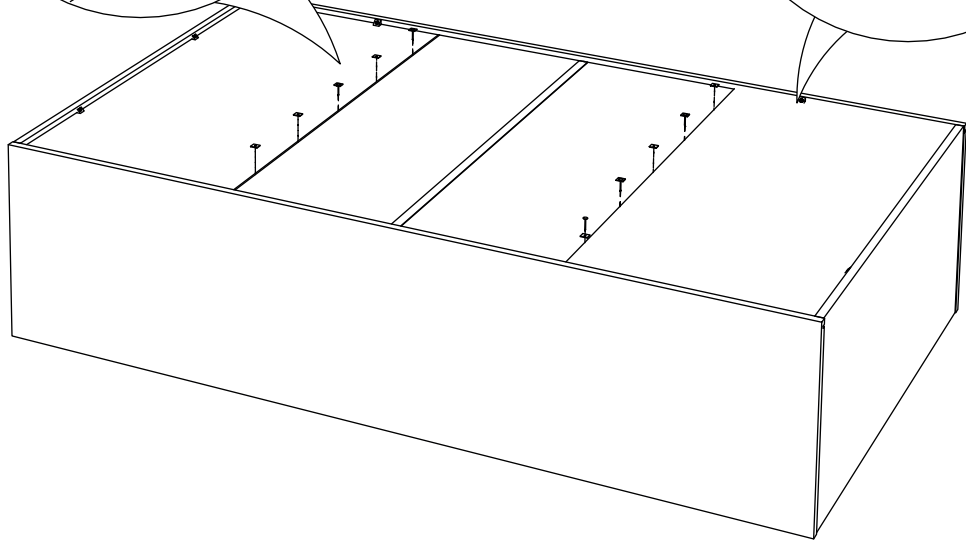
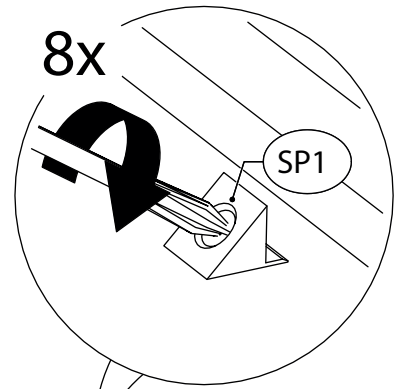
26.



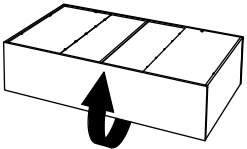
10x



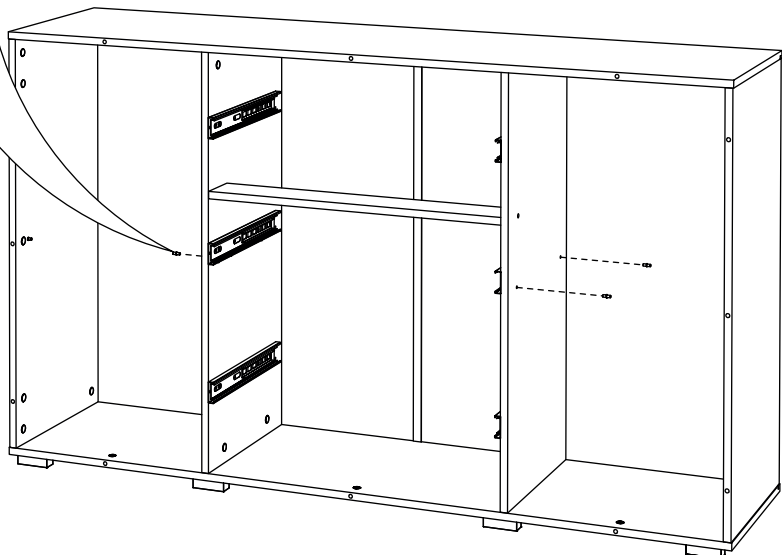
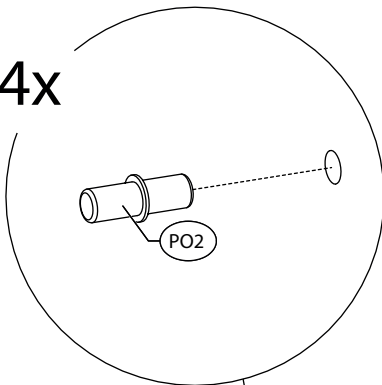
8x



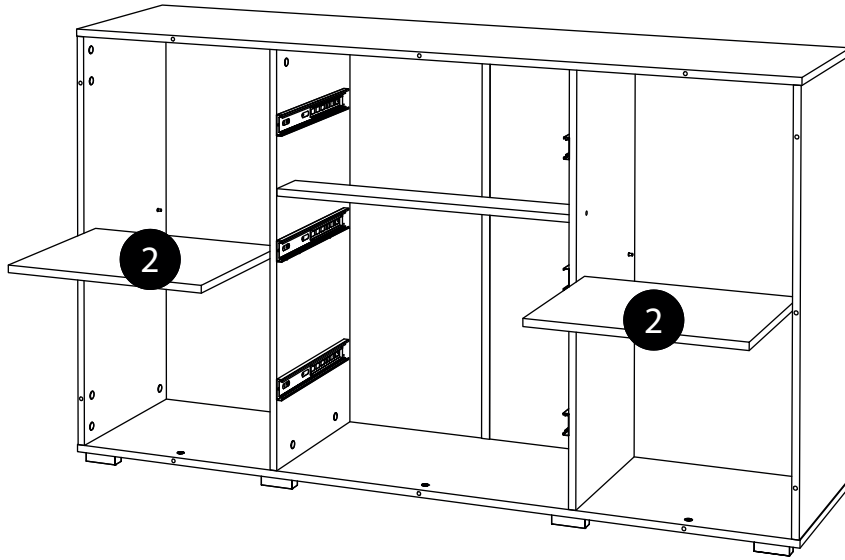
27.



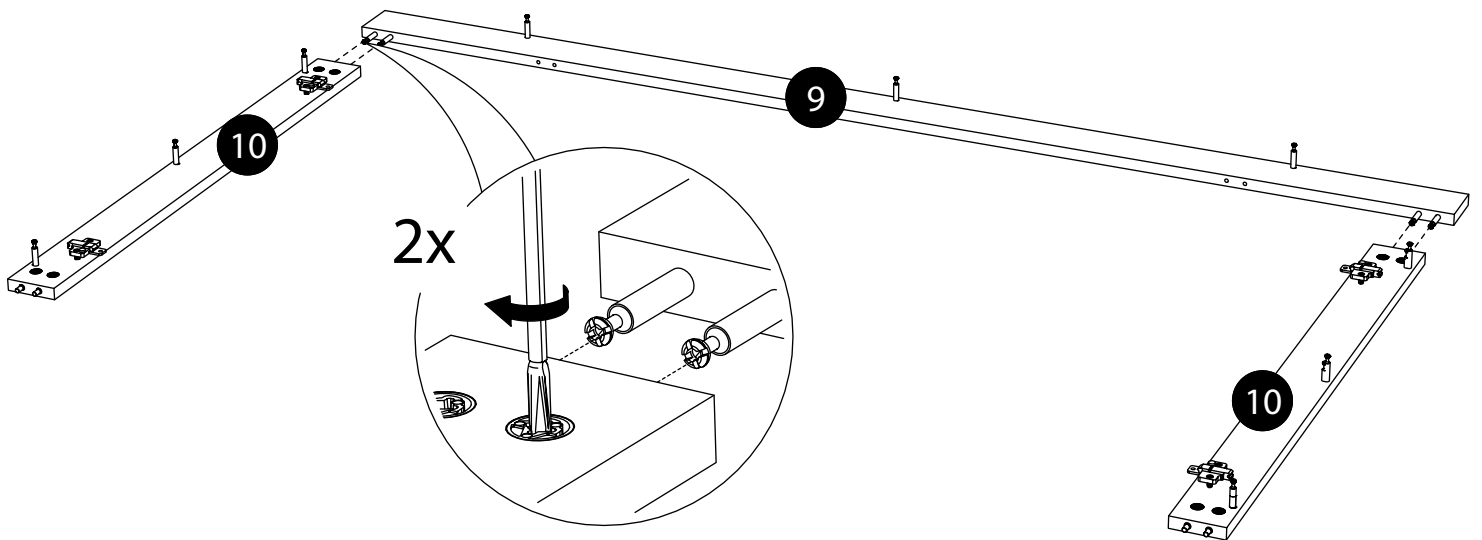
4x



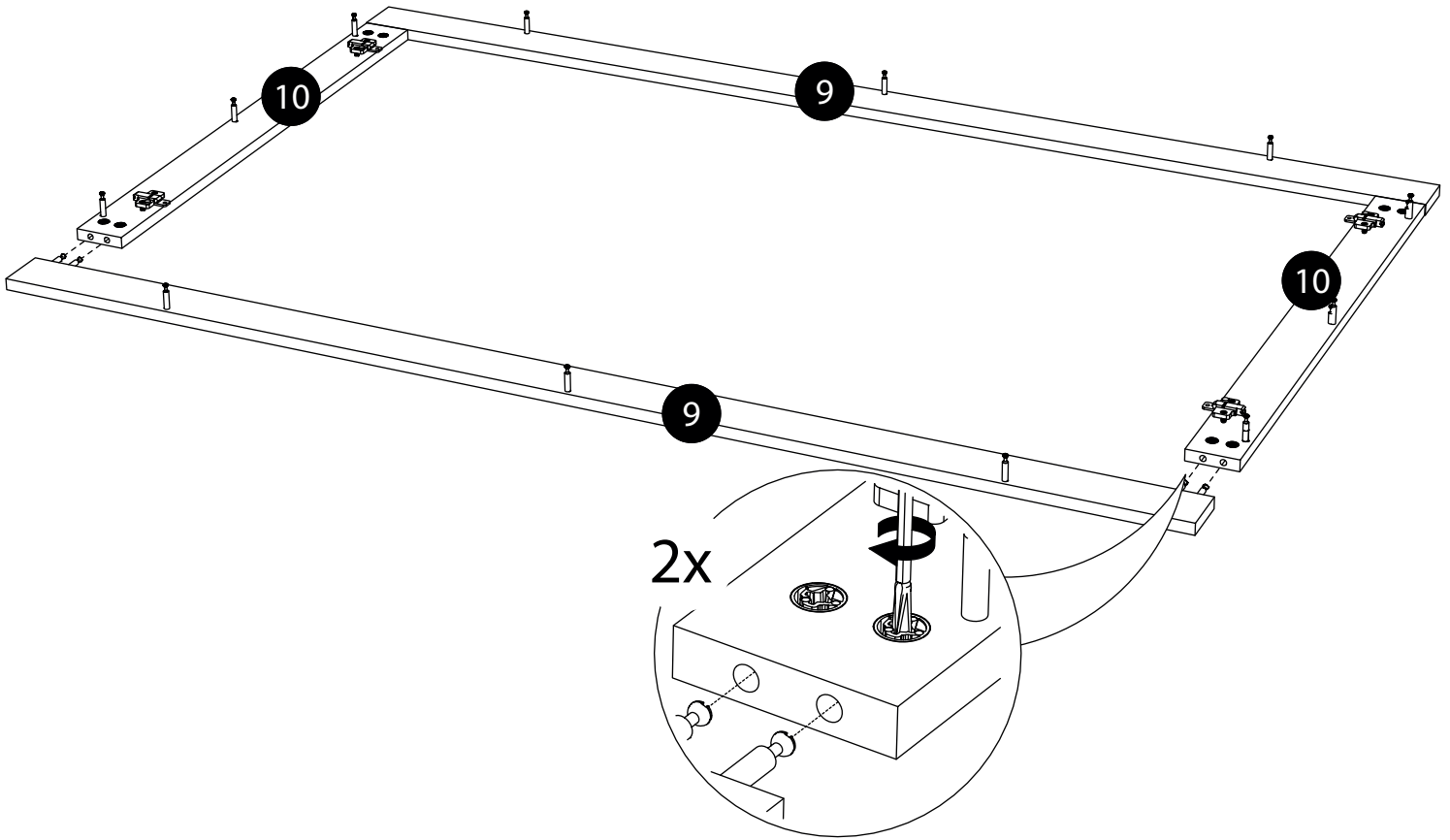
28.



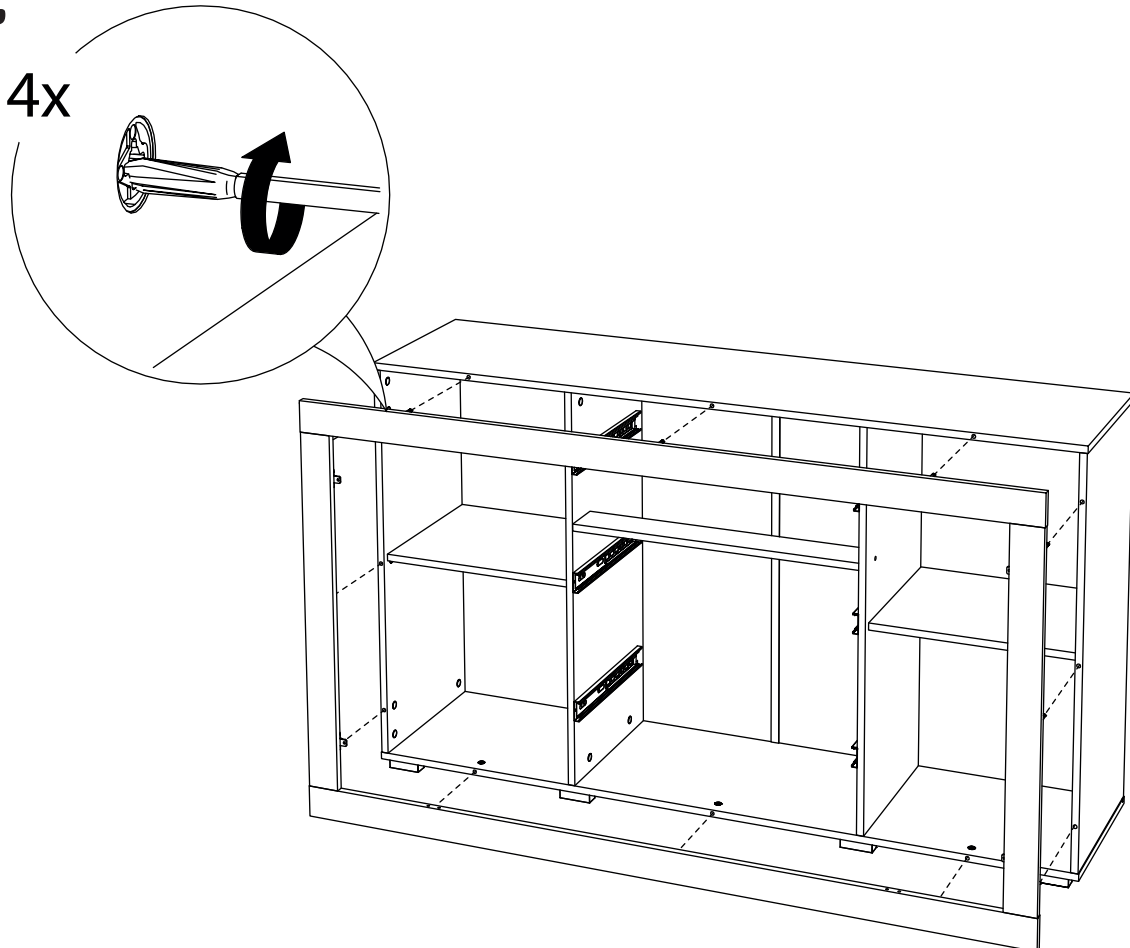
29.



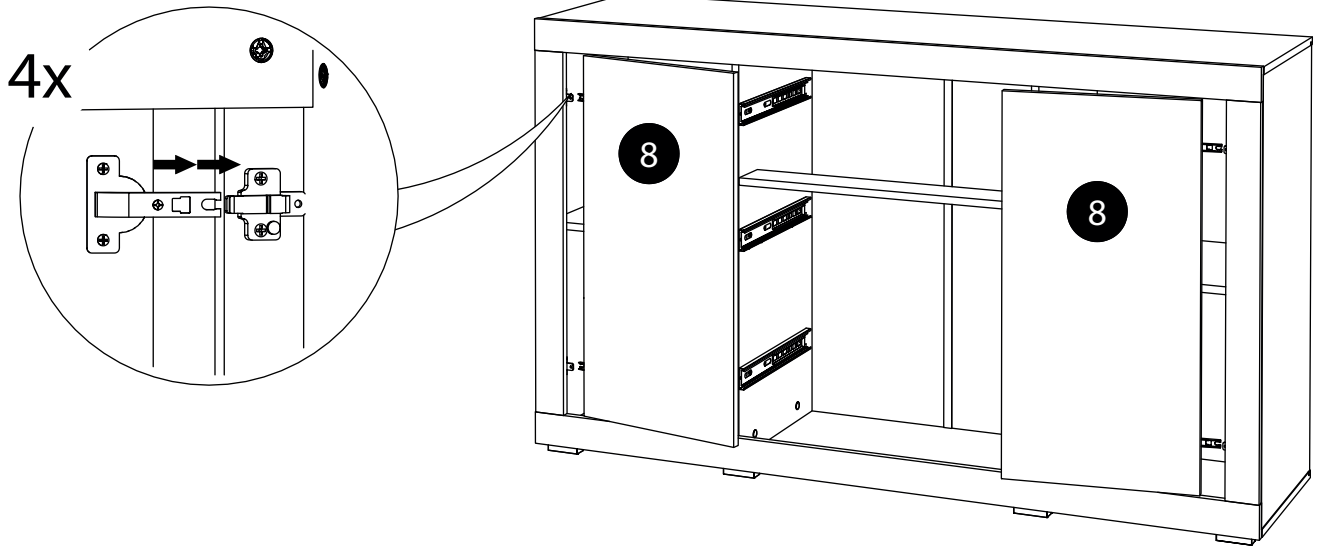
30.



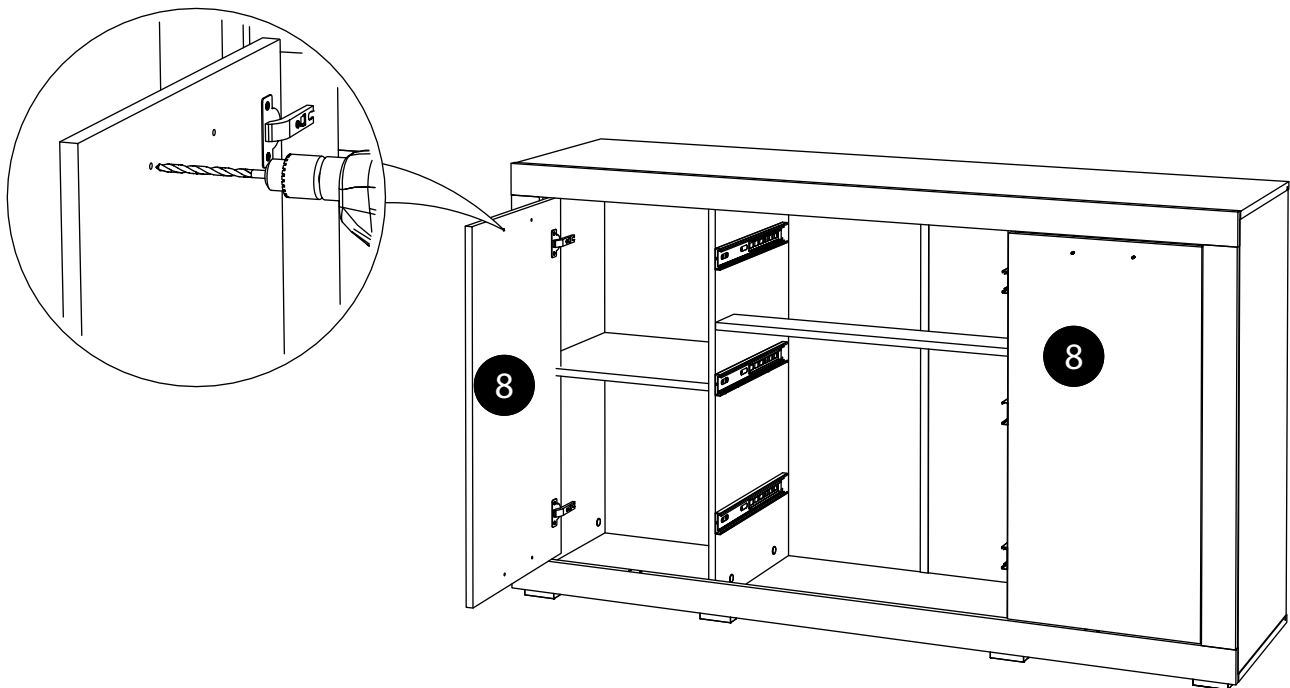
31.



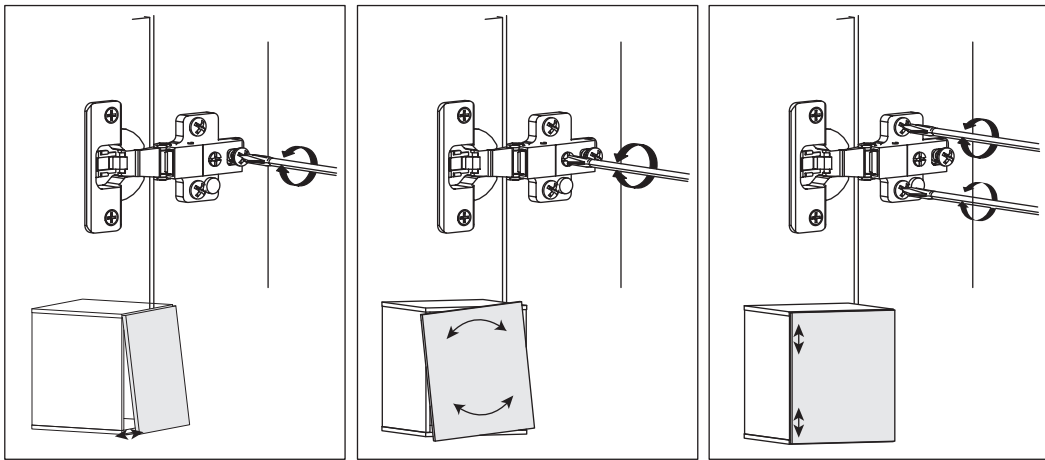
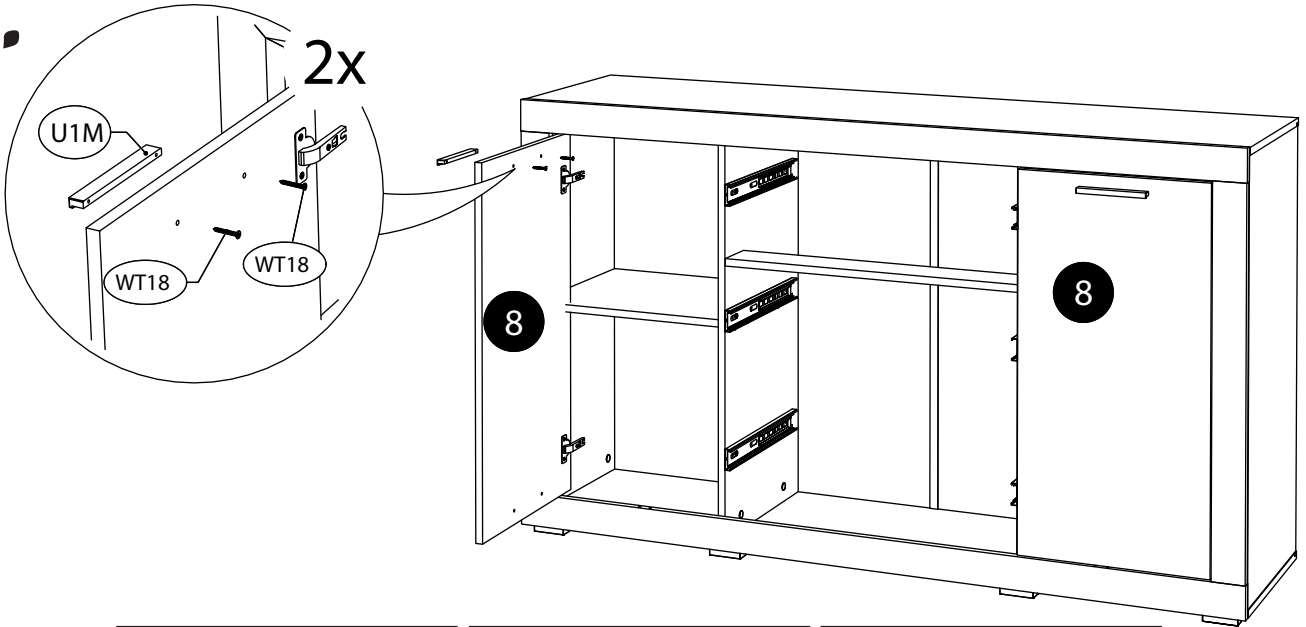
32.



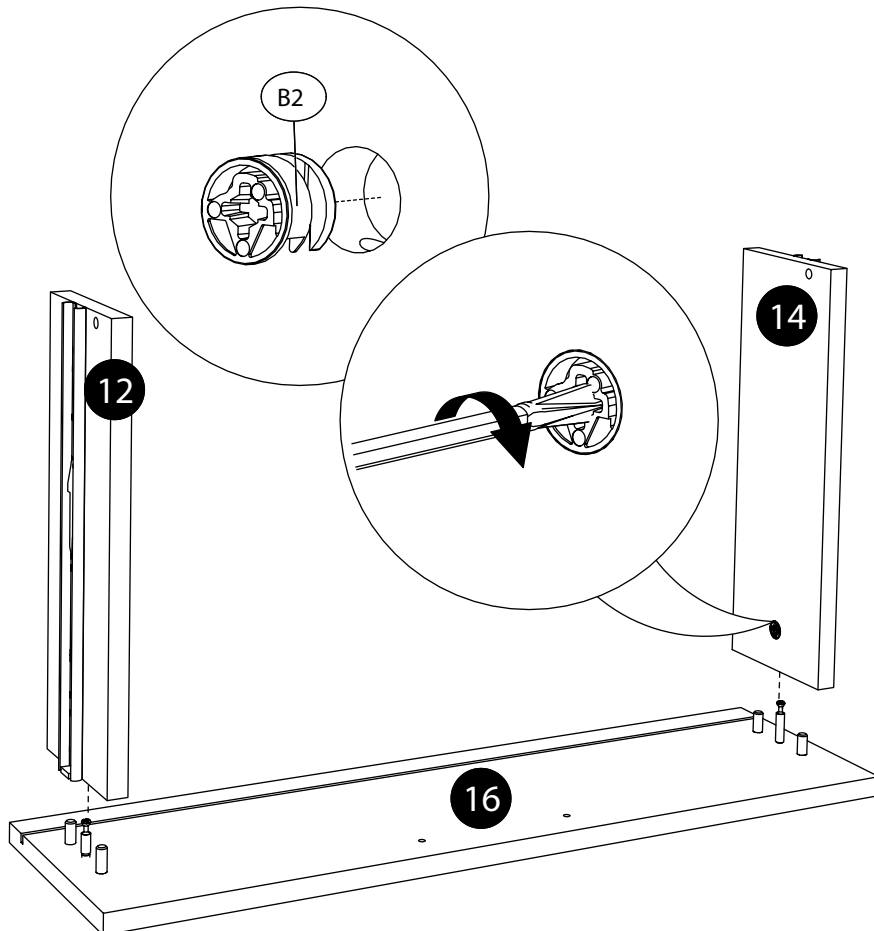
33.



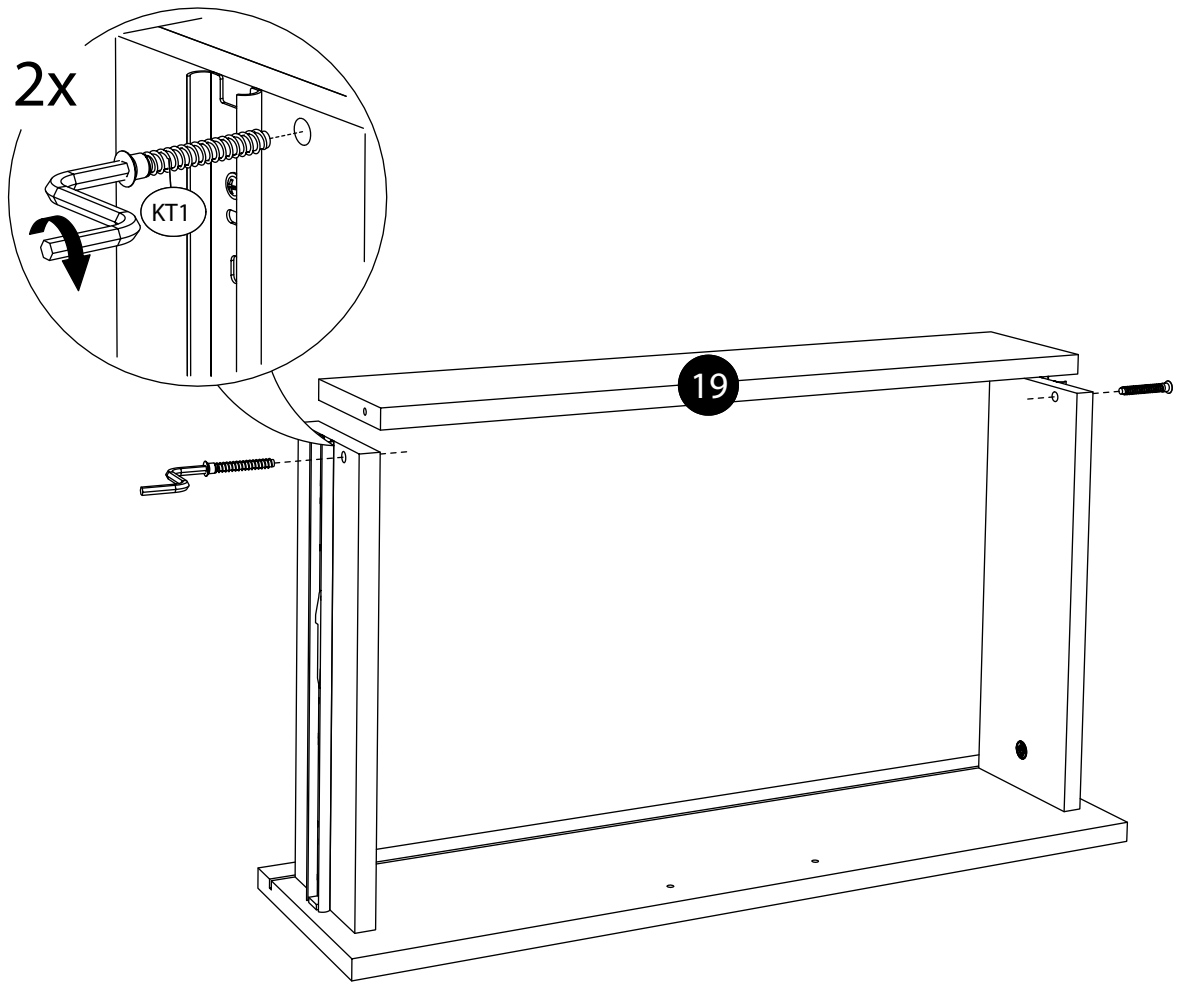
34.



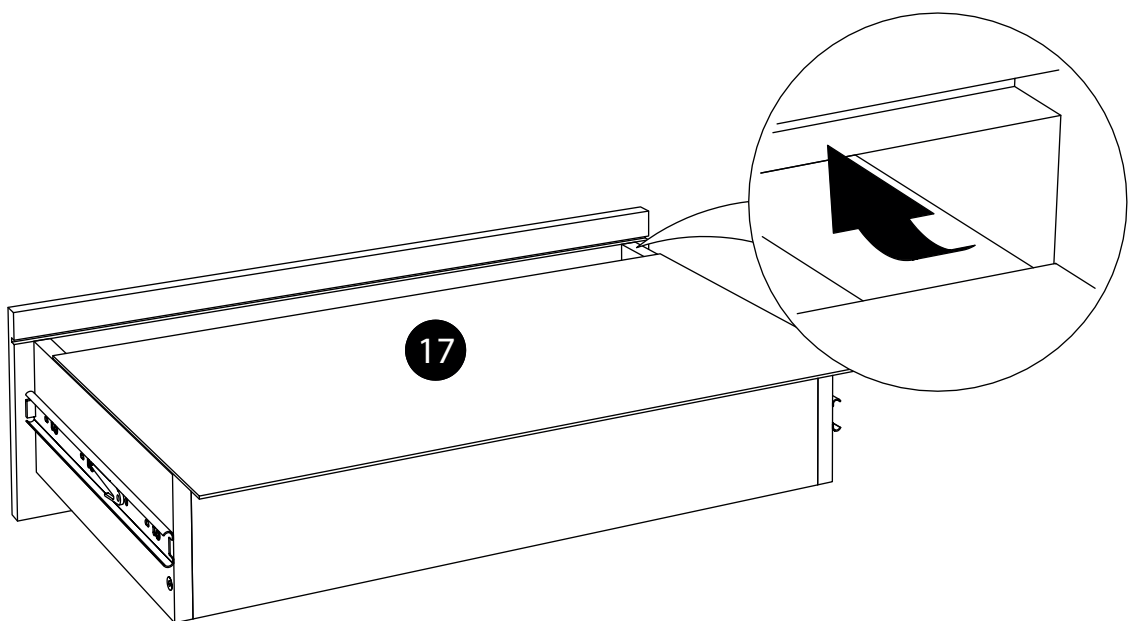
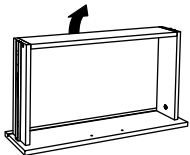
35.



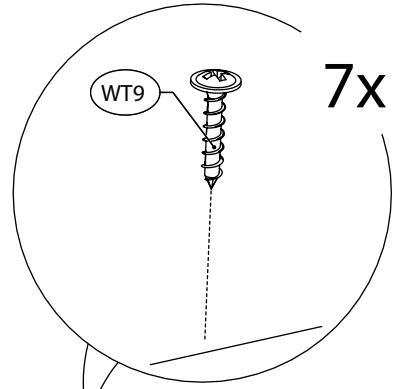
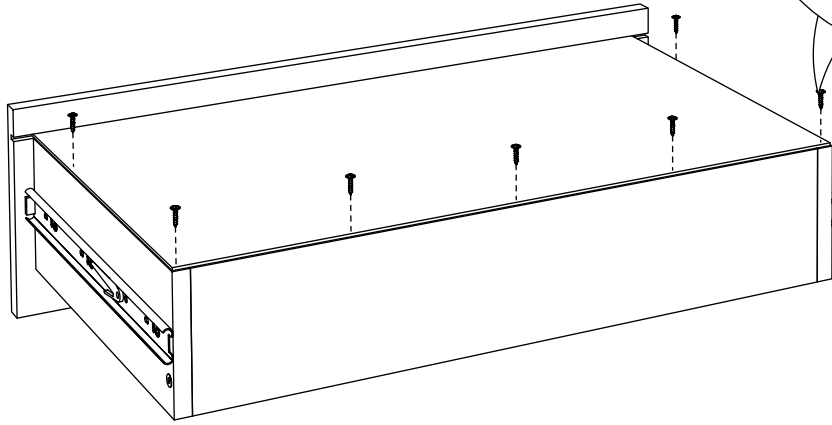
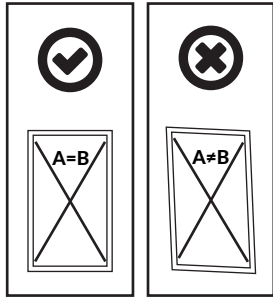
36.



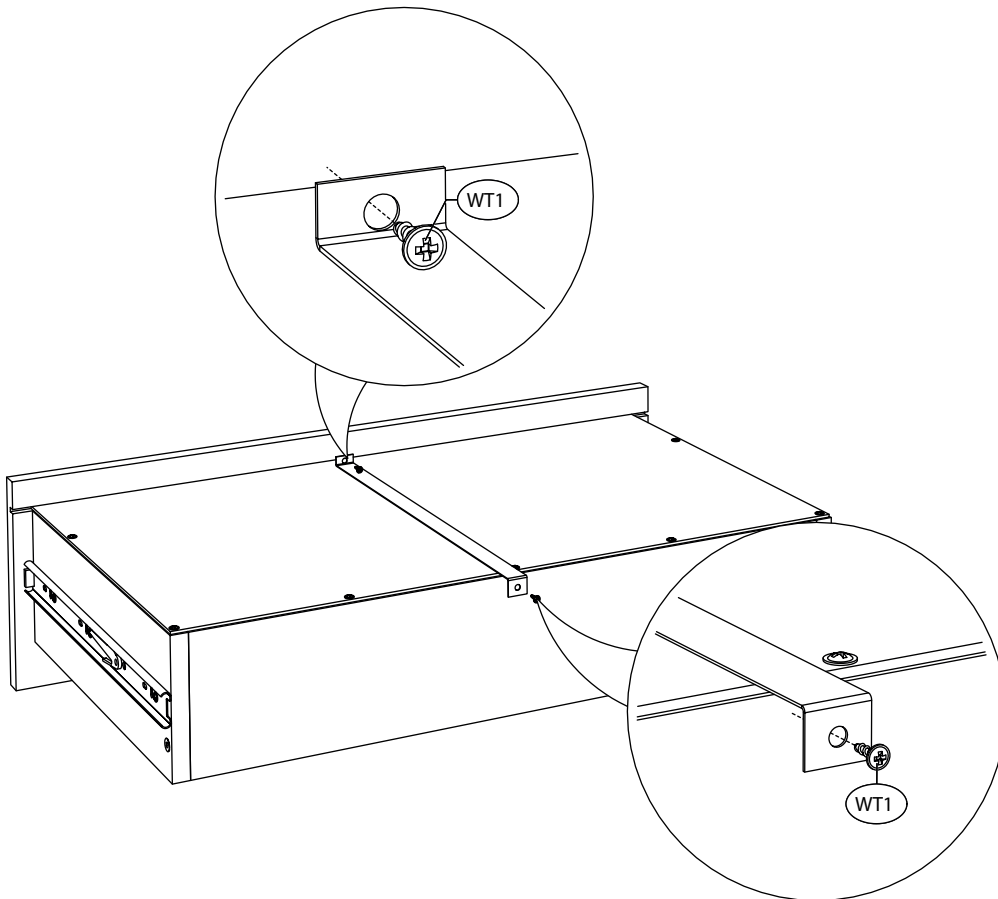
37.



38.

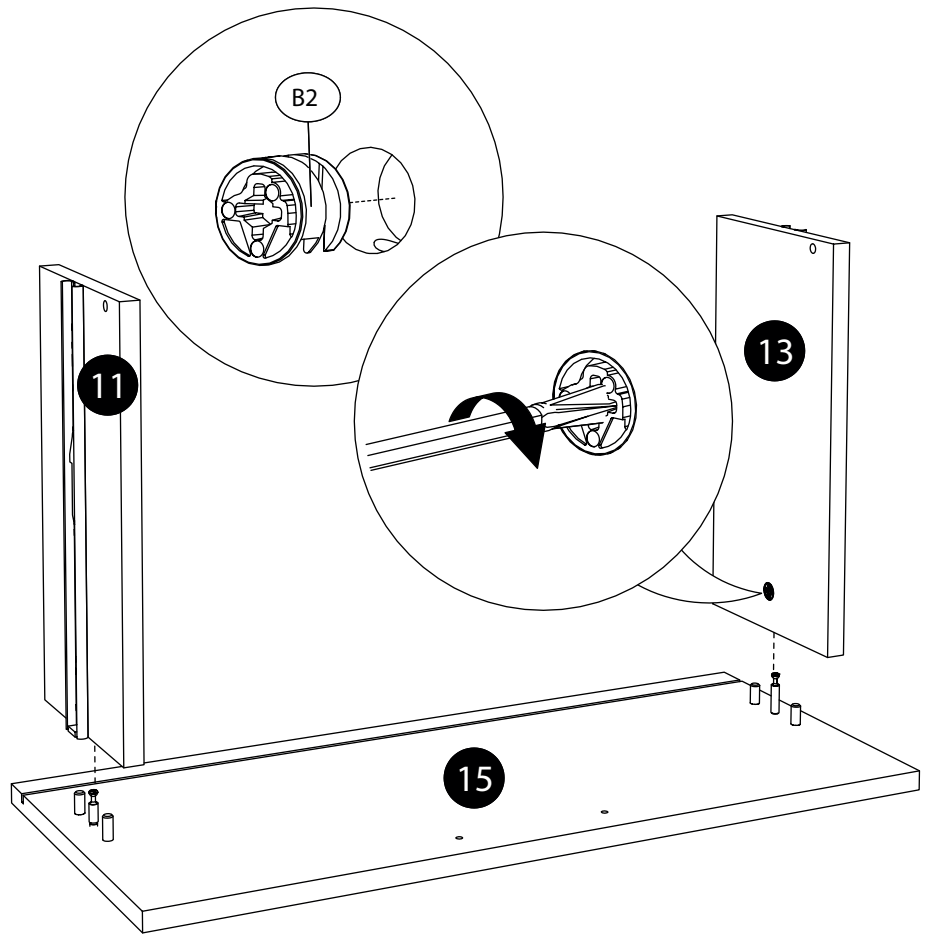


39.

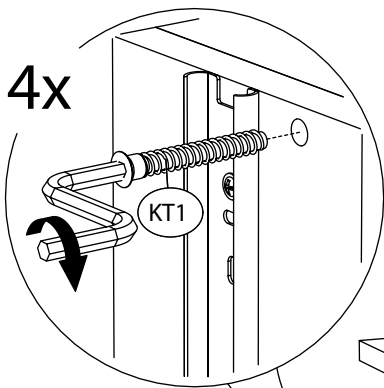


40.

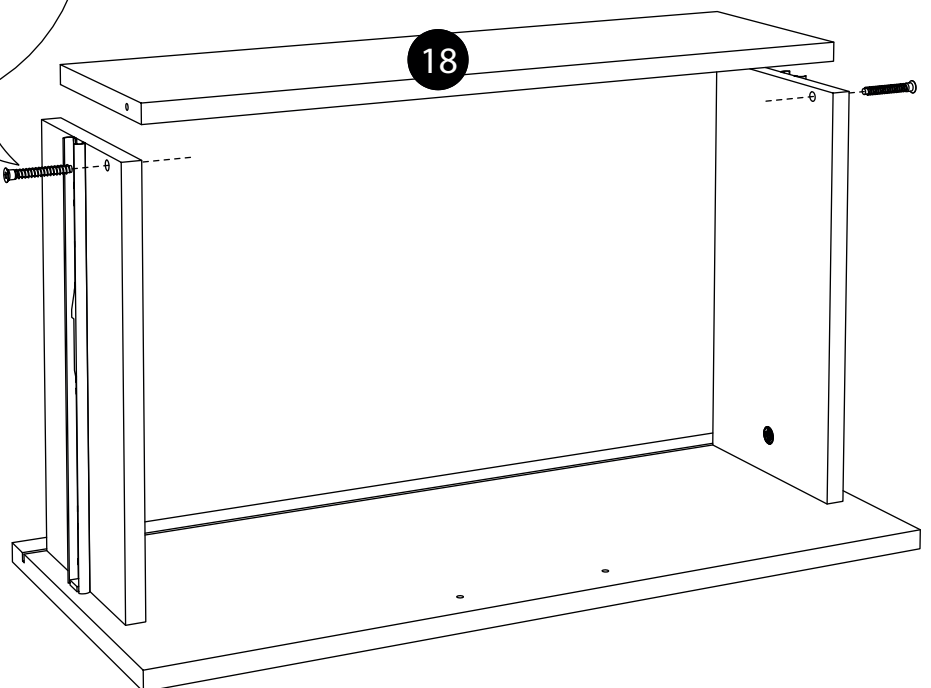
x2



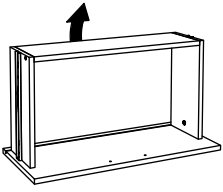
41.



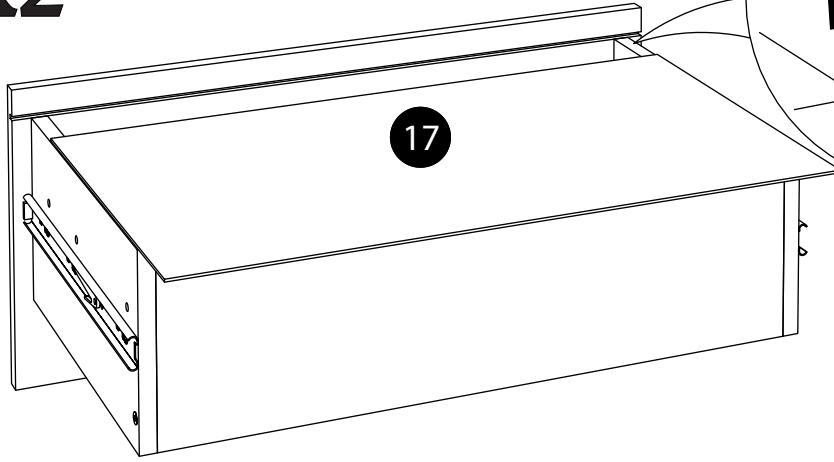
x2



42.

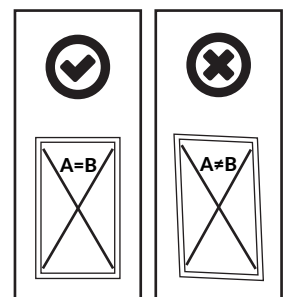
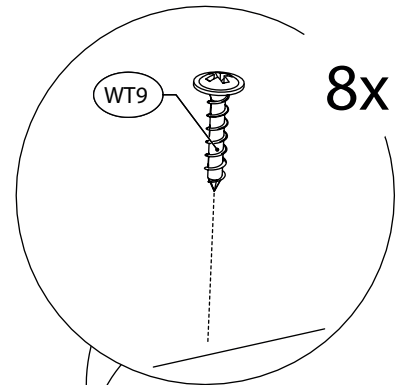
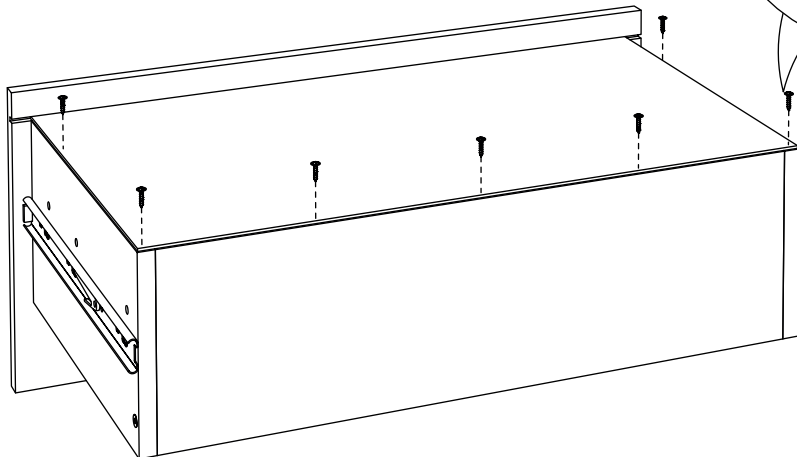


x2



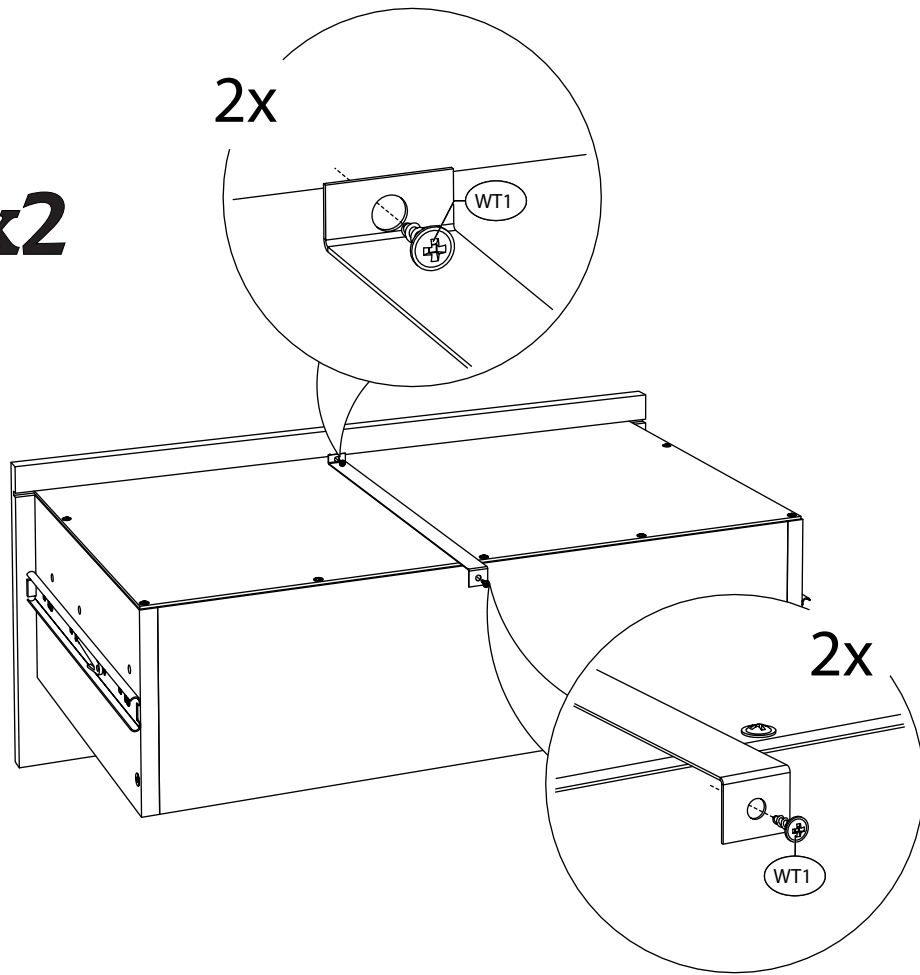
43.

x2

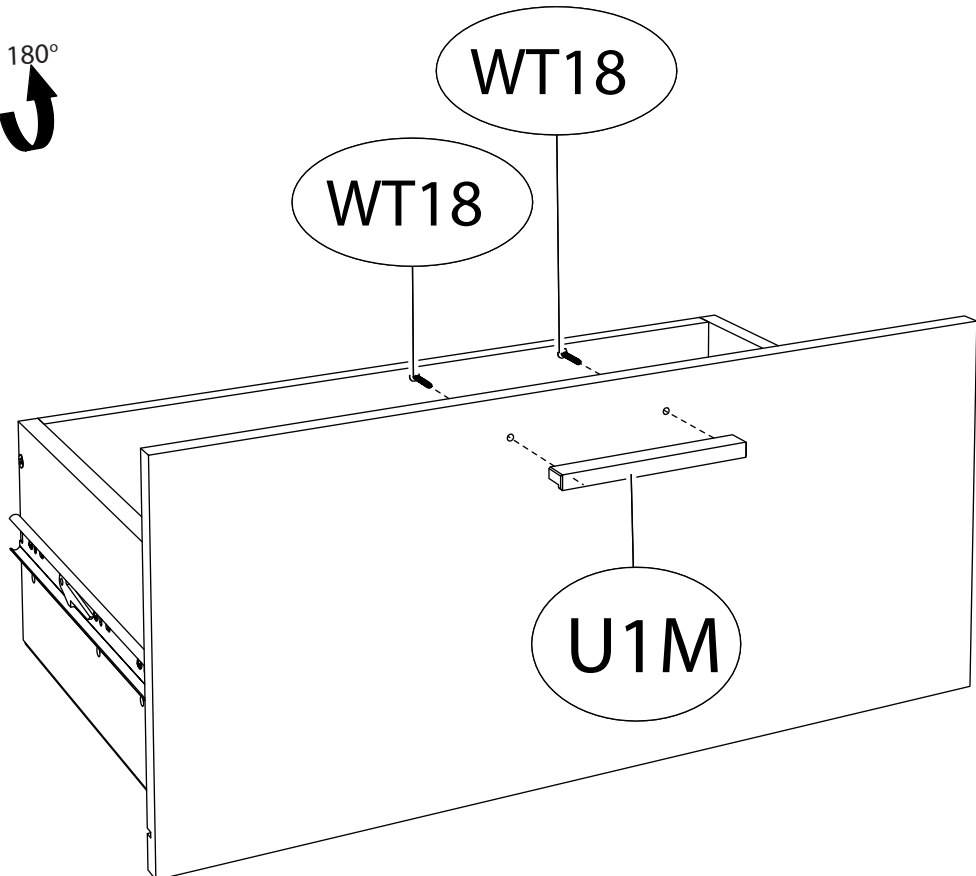
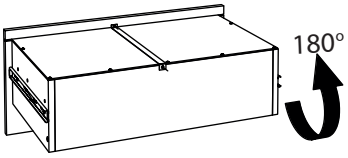


44.

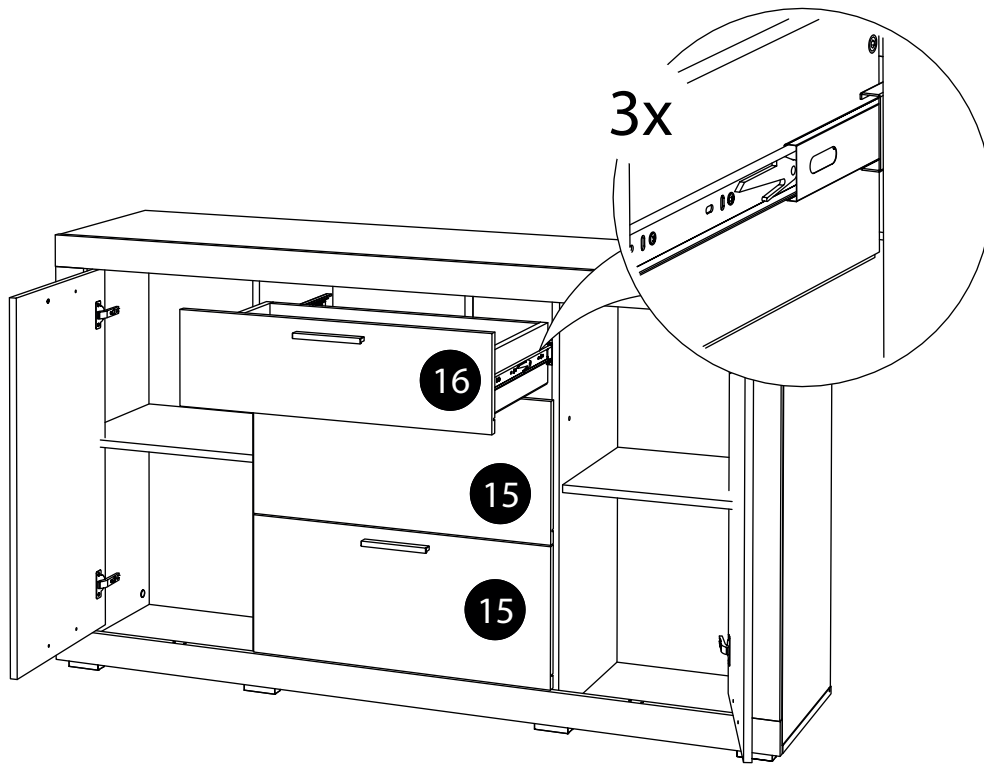
x2



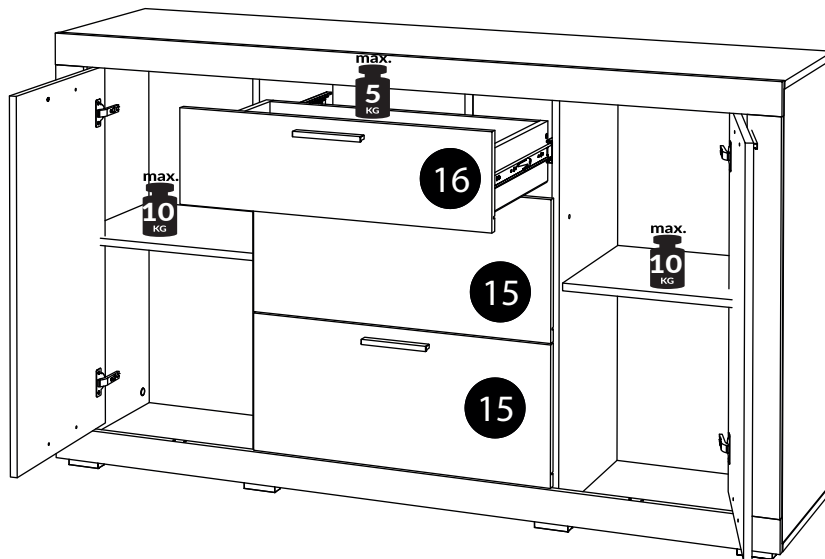
45.



46.



47.



48.

