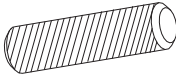
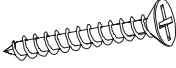
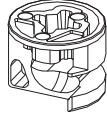
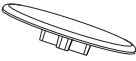
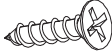




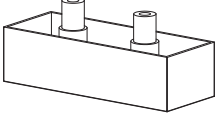


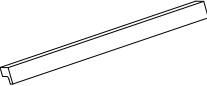

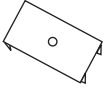
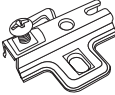
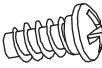
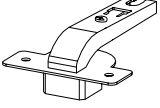
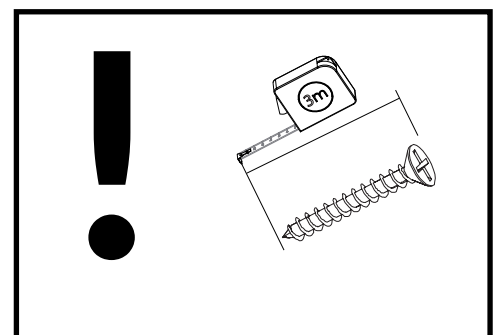







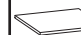


MODERN 02

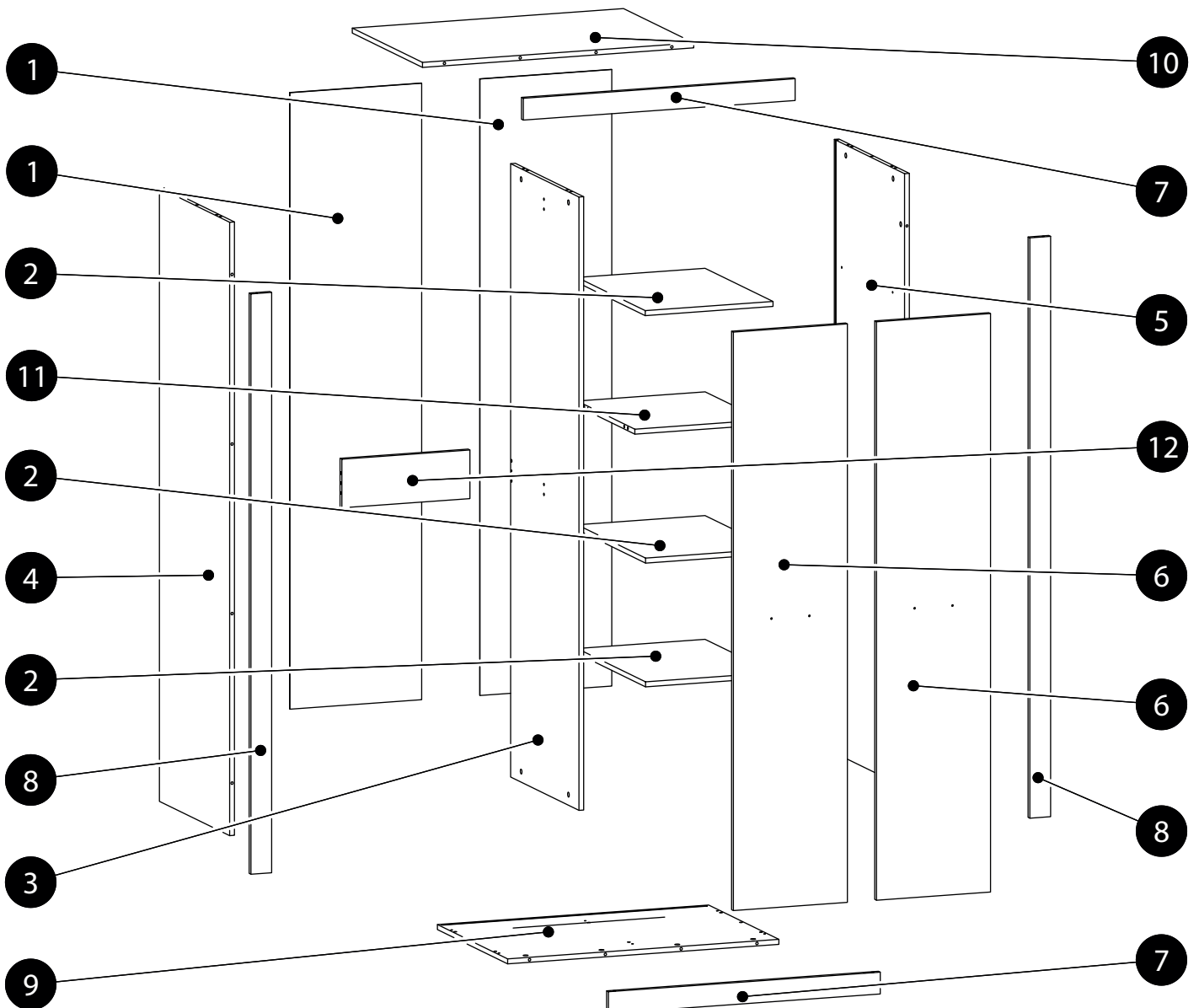
<p>K1 x 24 8x32</p> 	<p>WT18 x 4 4x30</p> 	<p>B2 x 42 h-12</p> 
<p>ZM1 x 28 Ø18</p> 	<p>WT1 x 20 3,5x15</p> 	<p>x 1</p> 
<p>ZJ1 x 42 L-43</p> 	<p>PO2 x 12 Ø5</p> 	<p>KL x 1</p> 
<p>ST2 x 5 75x30x20</p> 	<p>UBO x 4</p> 	<p>SP x 10</p> 
<p>U1M x 2 L-147</p> 	<p>GW1 x 20 1,4x25</p> 	<p>BR1 x 13</p> 
<p>PK3 x 6 H-2</p> 	<p>WE2 x 12 6,3x13B</p> 	<p>ZP8 x 6</p> 



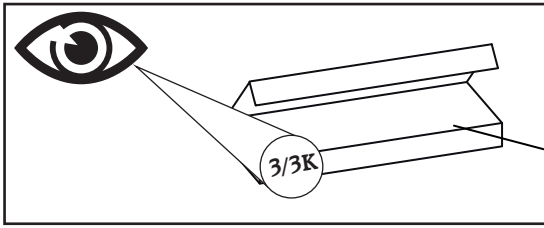
MODERN 02

	CODE				
1	Modern02KHDF_01	445	1978	2	1/3K
2	Modern02K_07	432	507	3	1/3K
3	Modern02K_08	1968	601	1	1/3K
4	Modern02K_03	1968	618	1	2/3K
5	Modern02K_04	1968	618	1	2/3K
6	Modern02F_01	1856	385	2	1/1F
7	Modern02K_06	918	70	2	2/3K
8	Modern02K_05	1862	70	2	2/3K
9	Modern02K_02	916	618	1	1/3K
10	Modern02K_01	916	618	1	1/3K

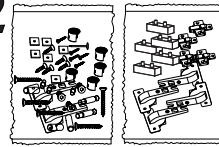
	CODE				
11	Modern02K_09	432	507	1	2/3K
12	Modern02K_10	432	156	1	2/3K



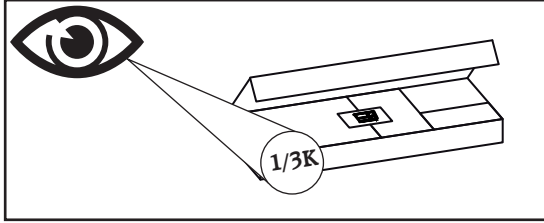
1.



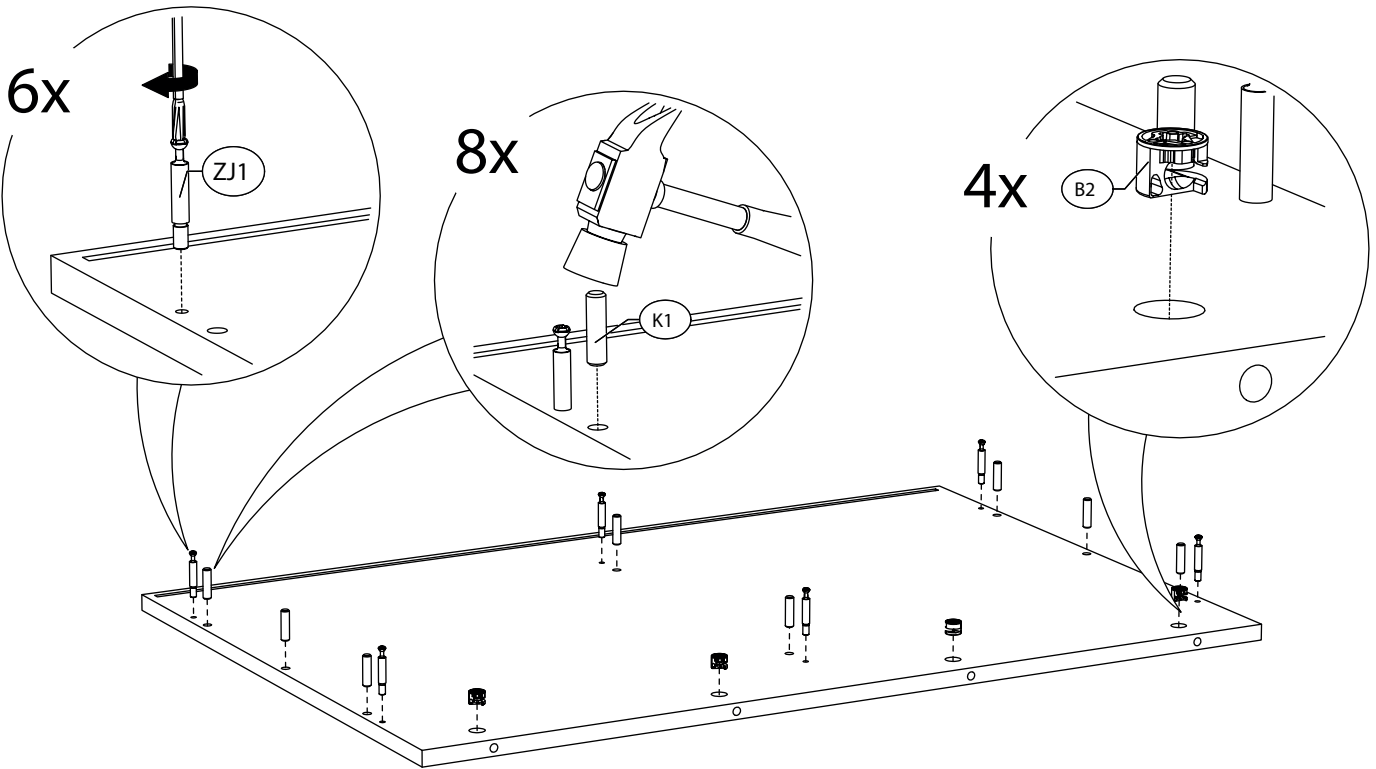
x2



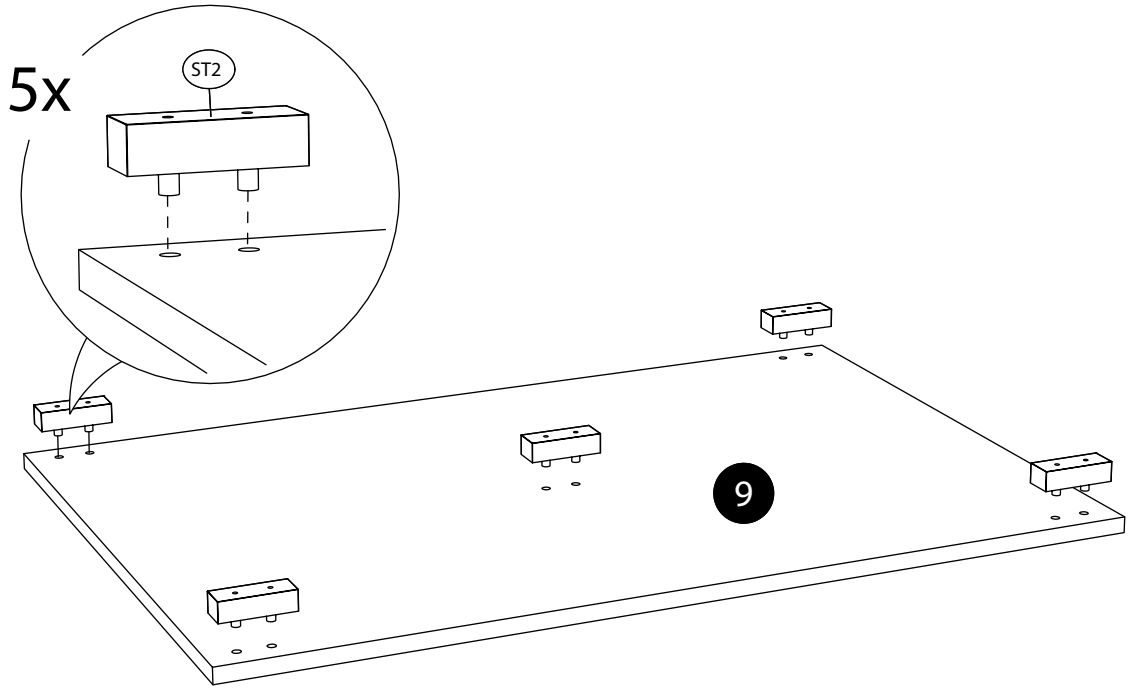
2.



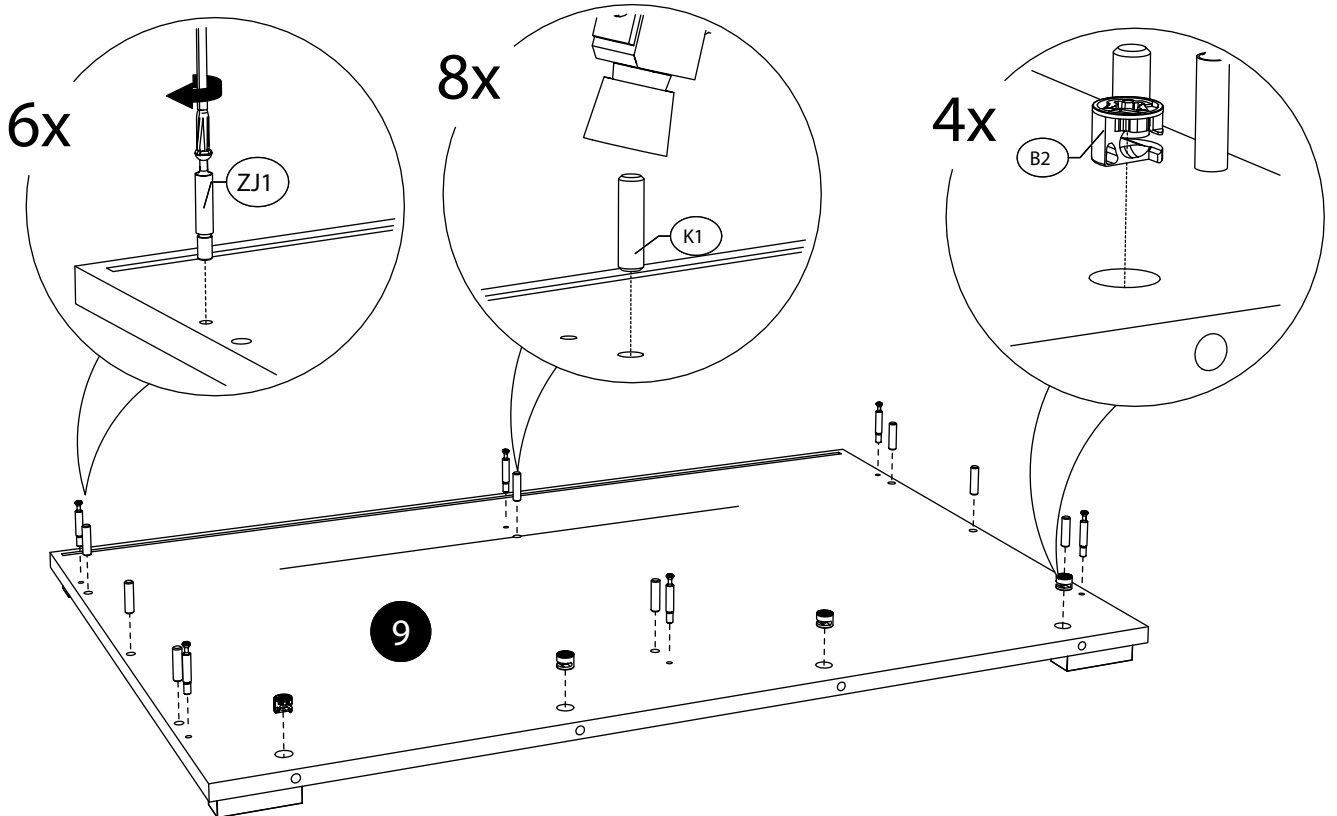
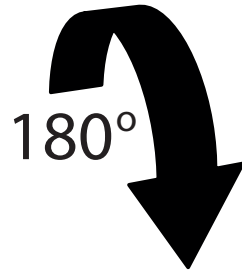
3.



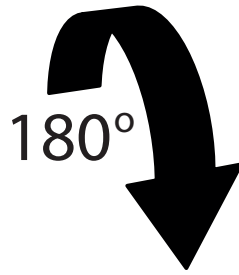
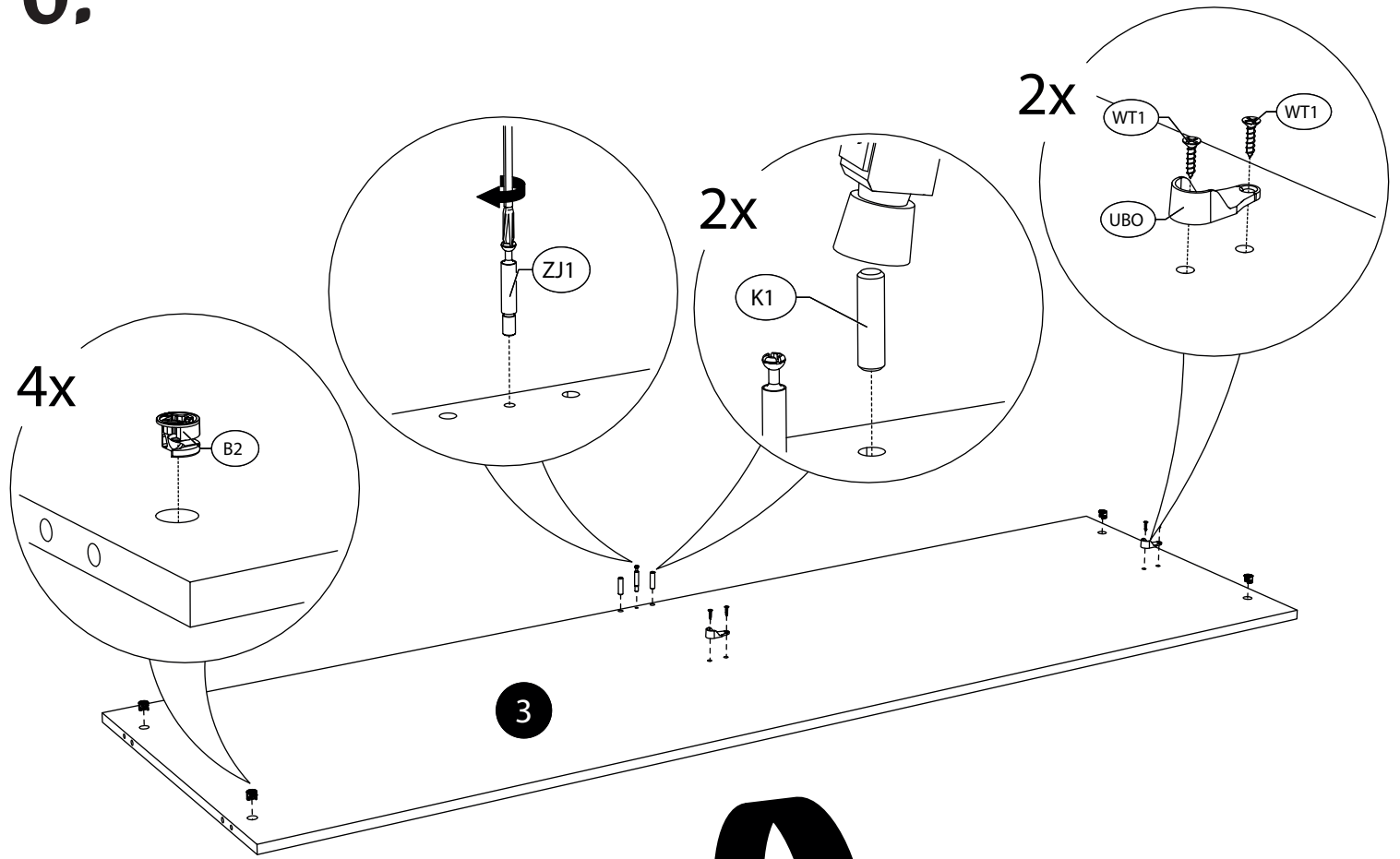
4.



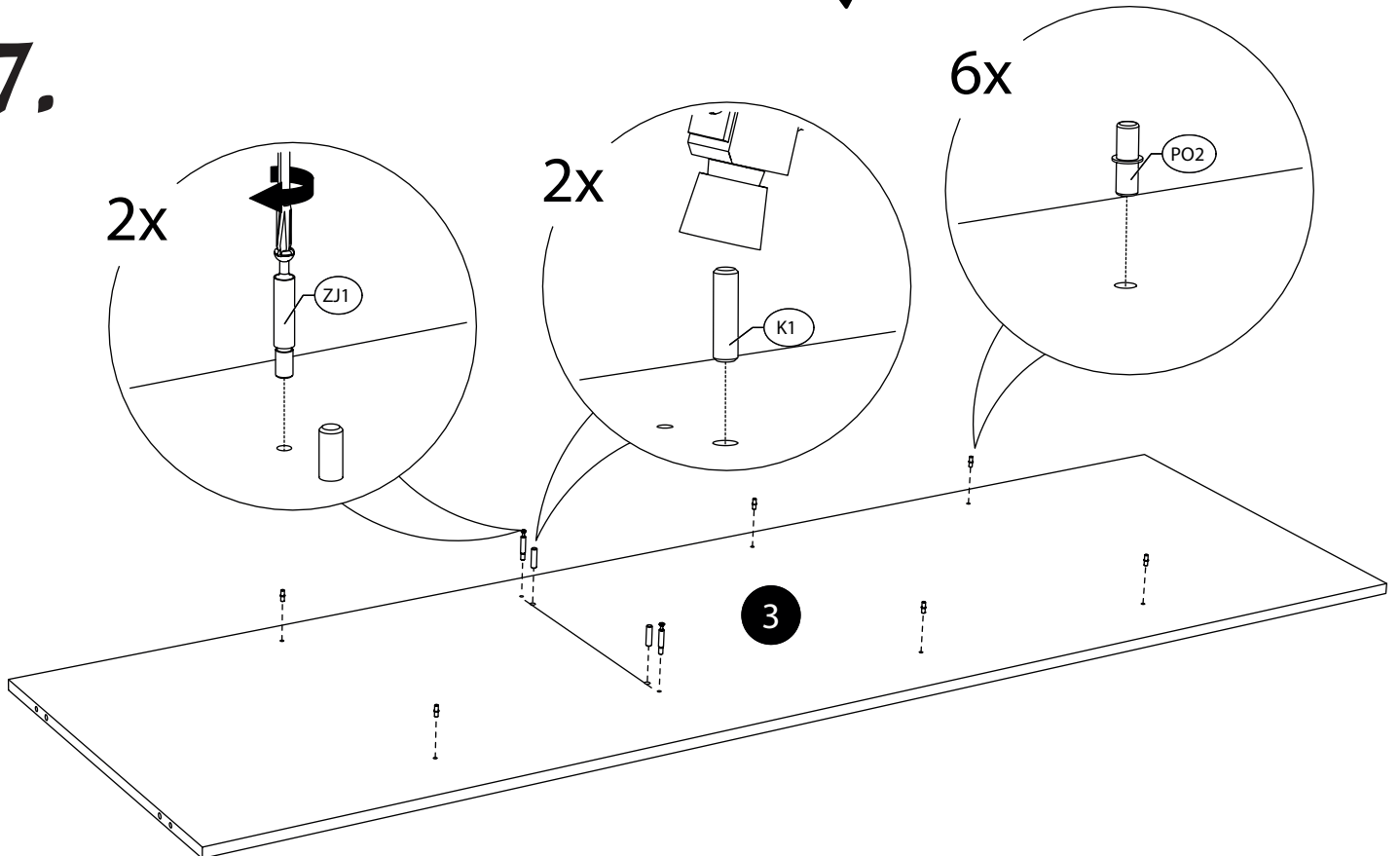
5.

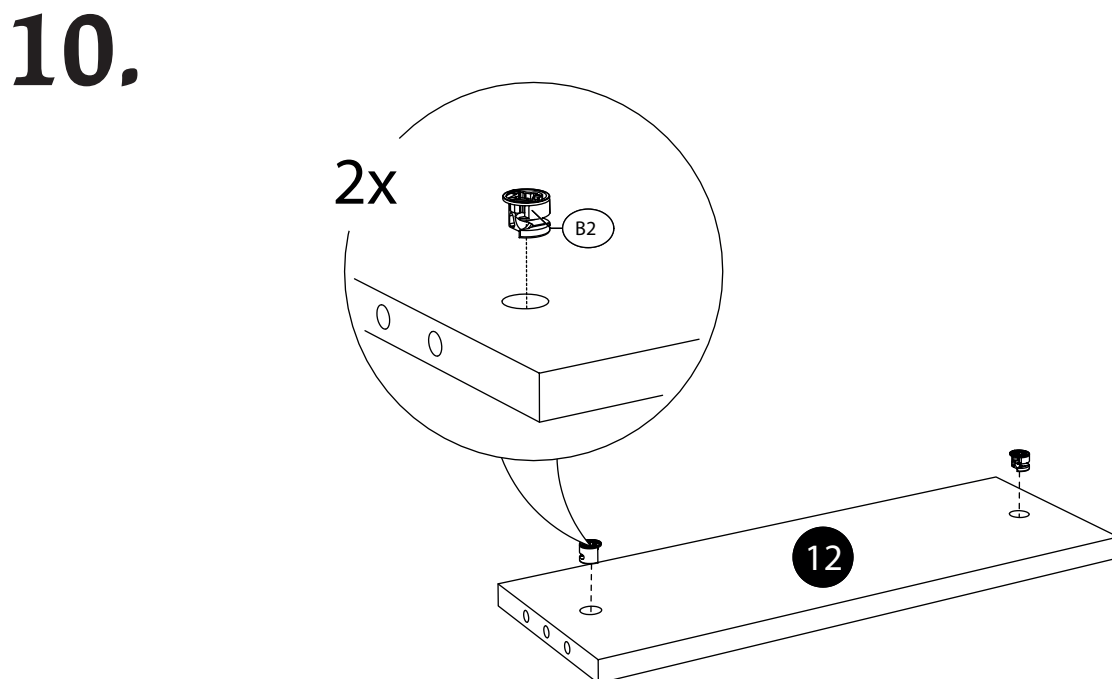
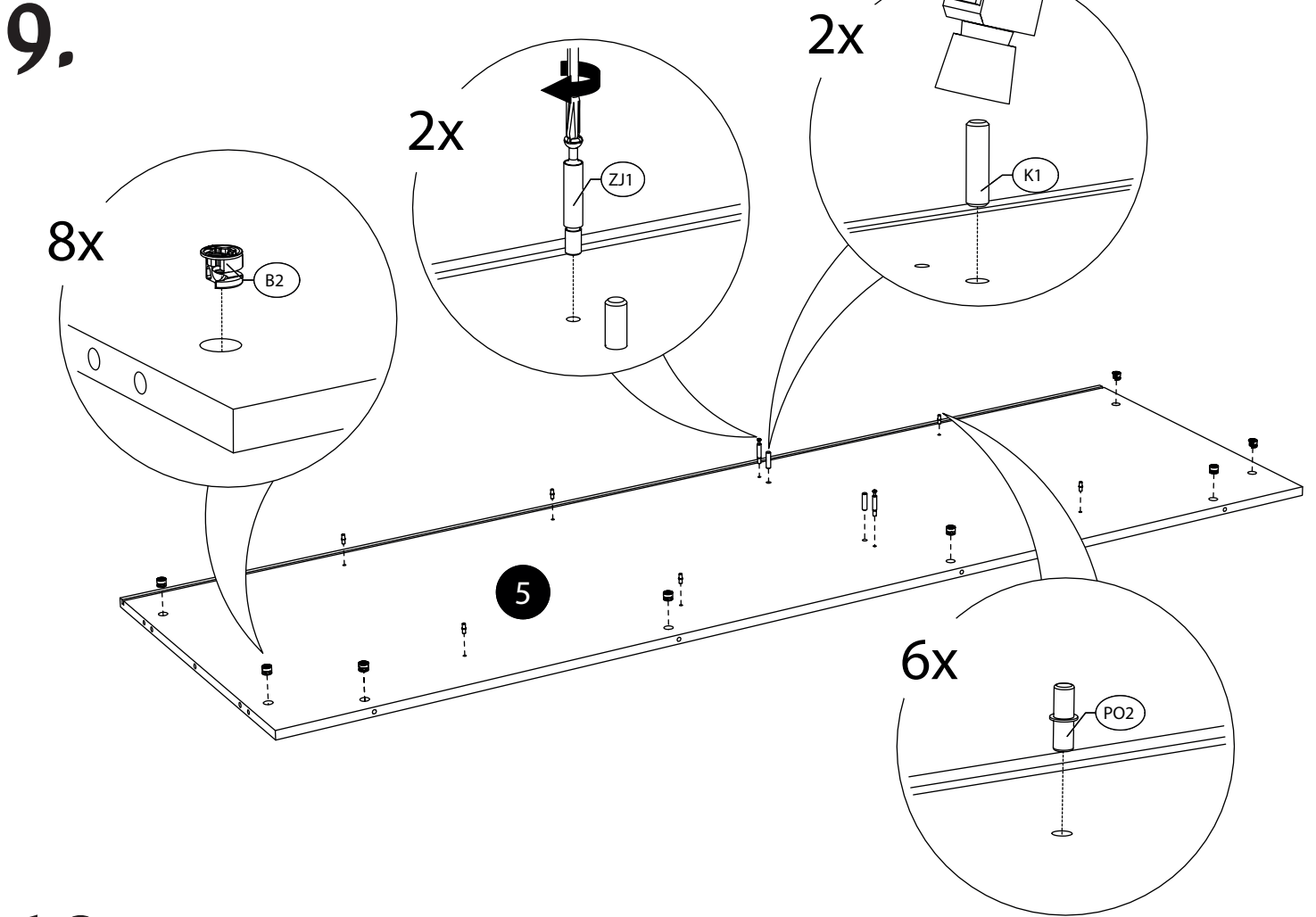
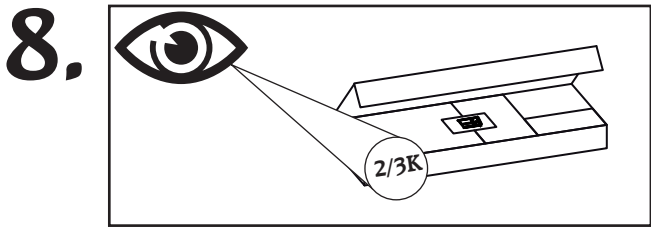


6.

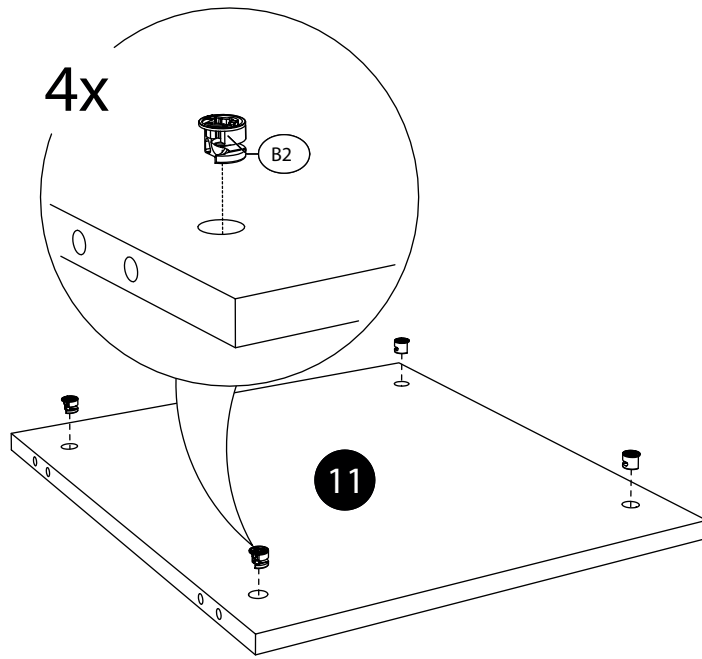


7.

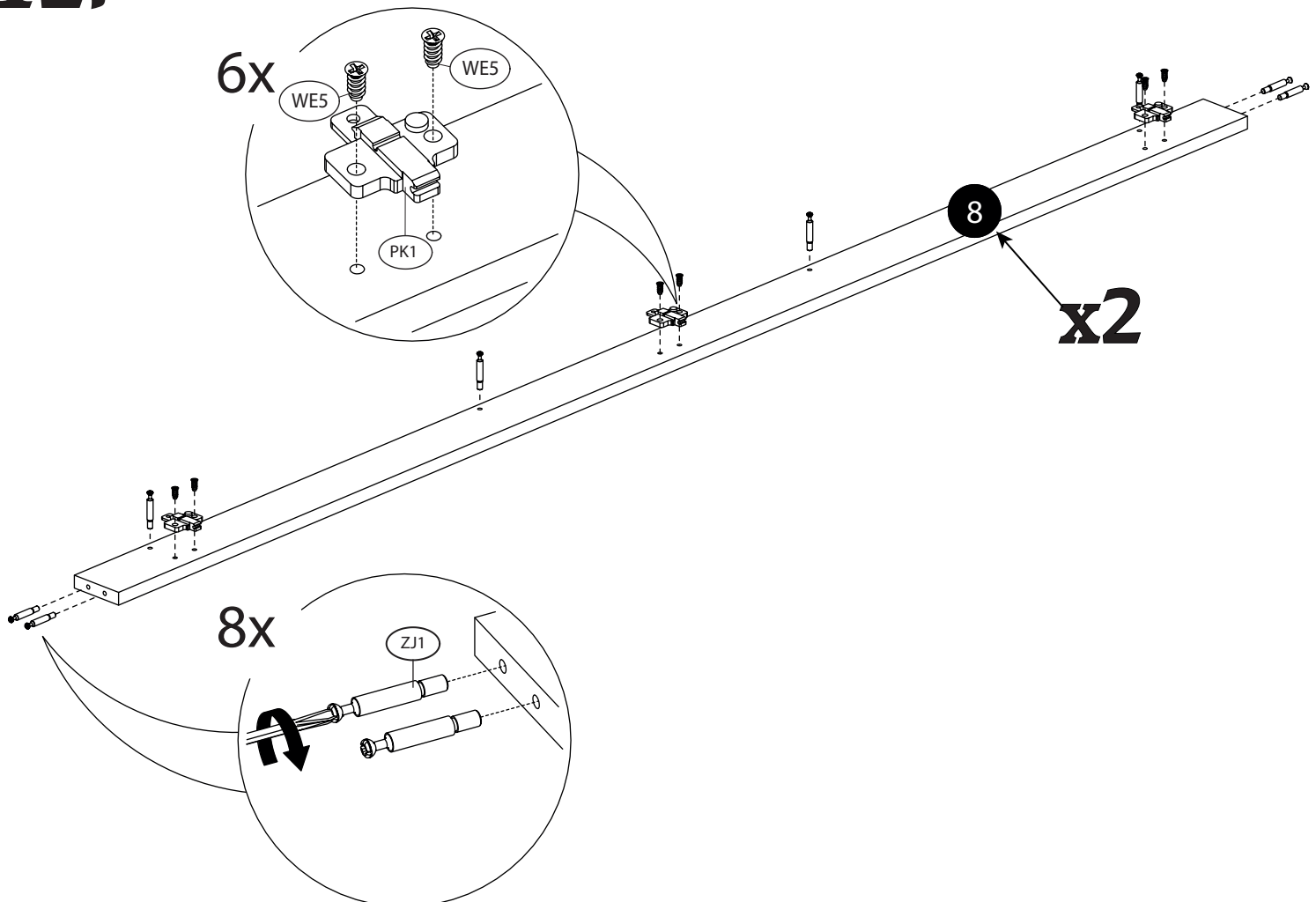




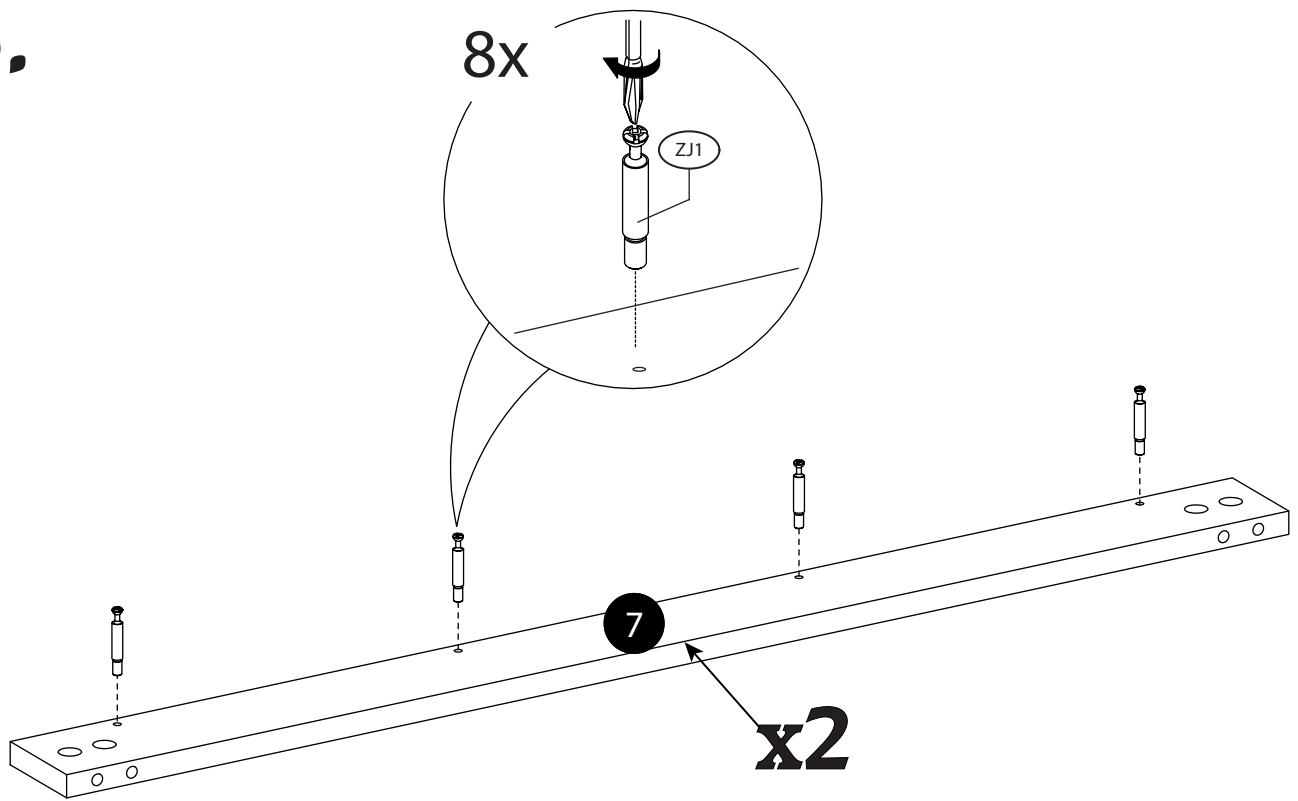
11.



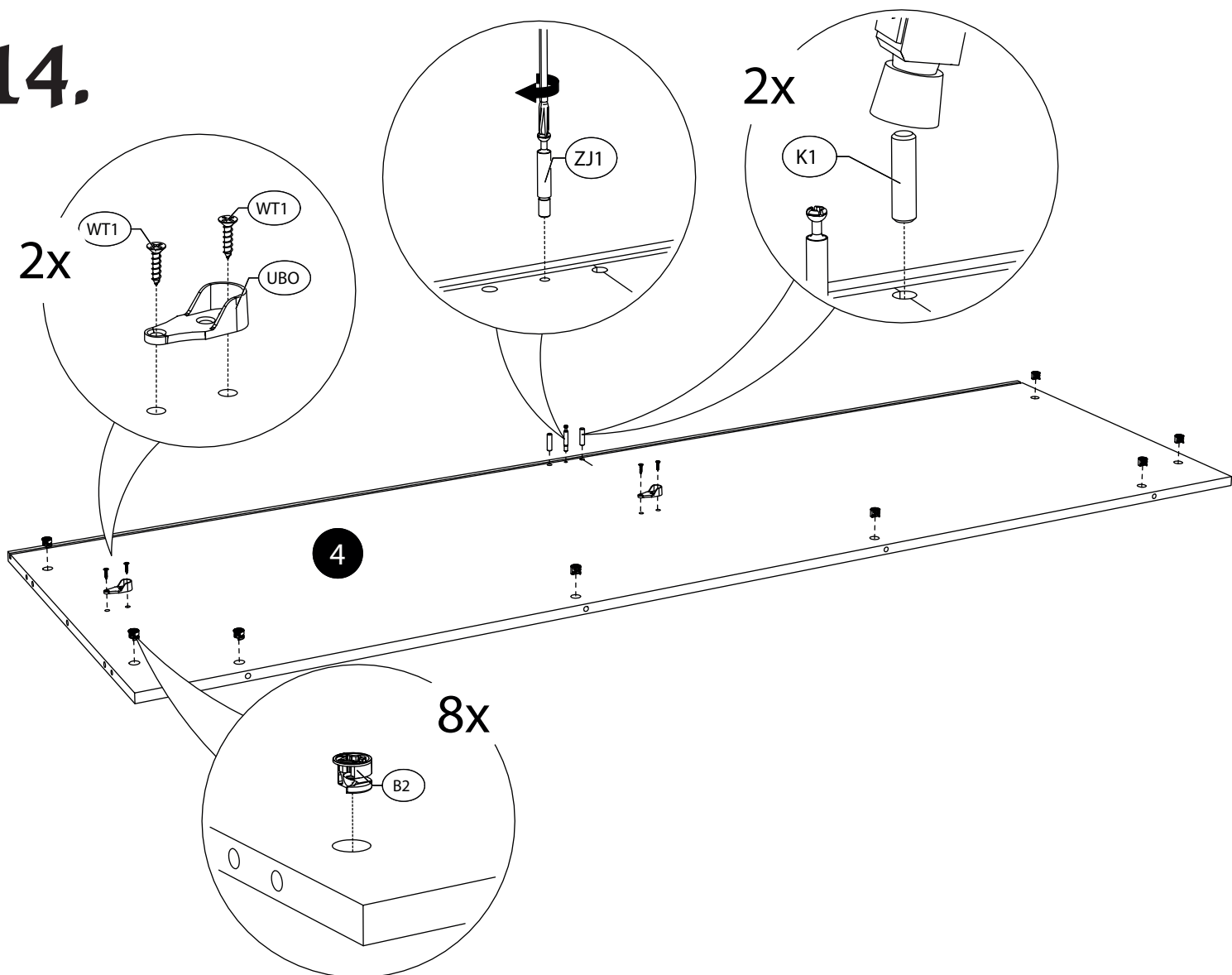
12.



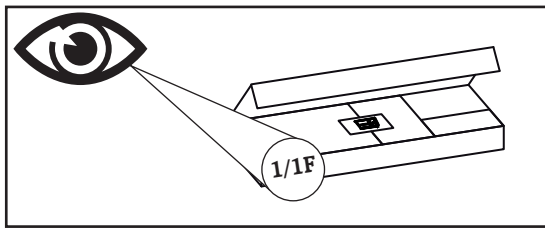
13.



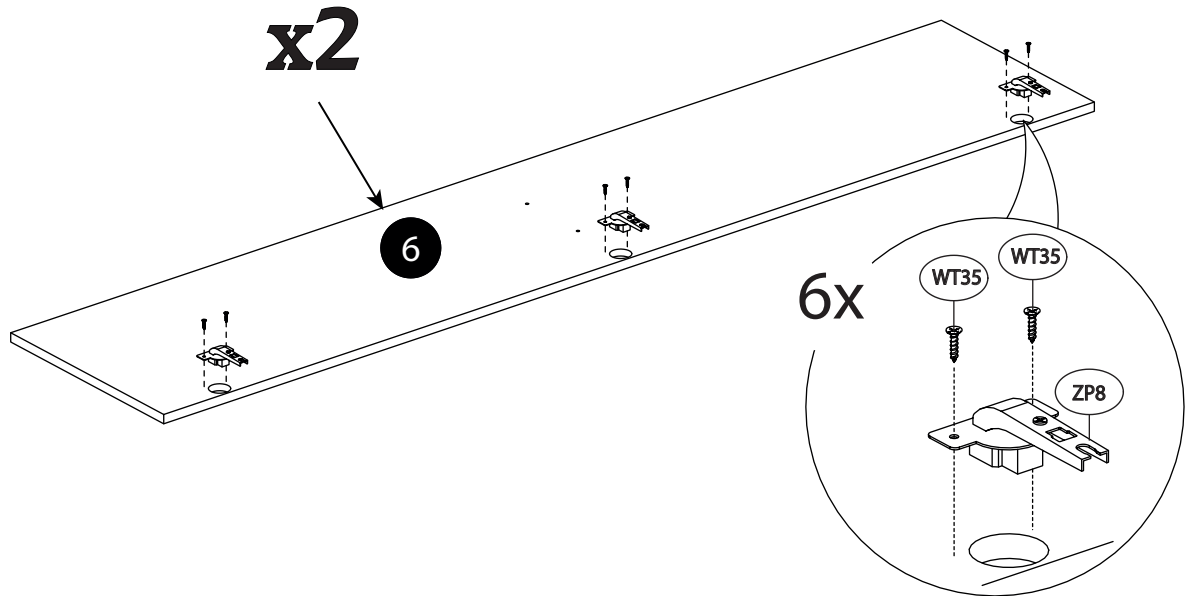
14.



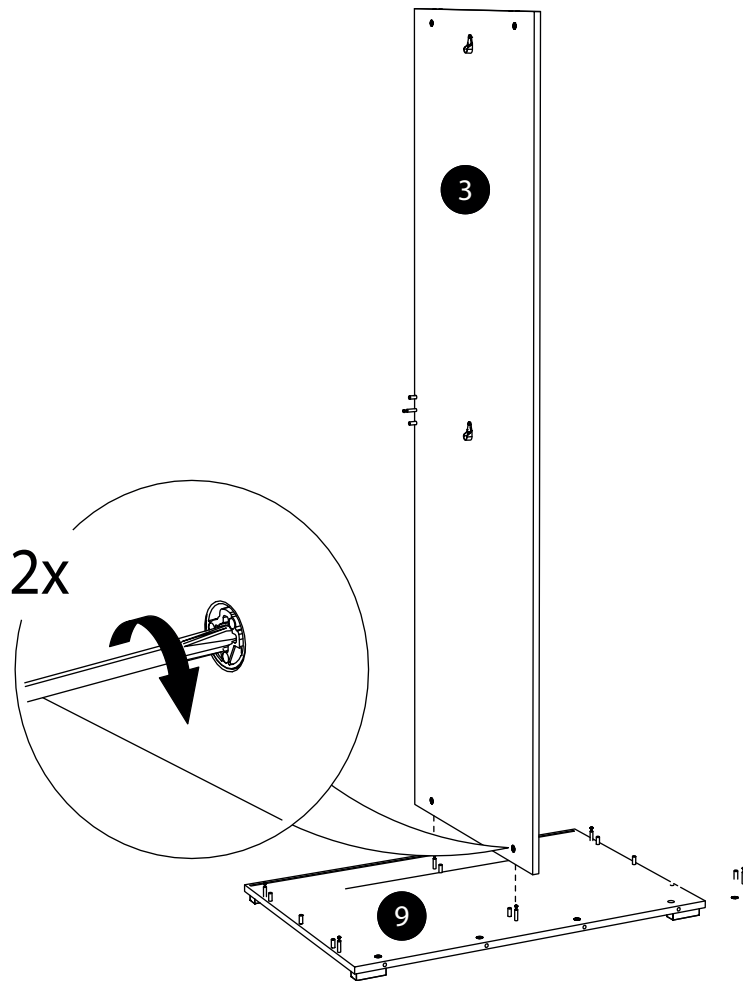
15.



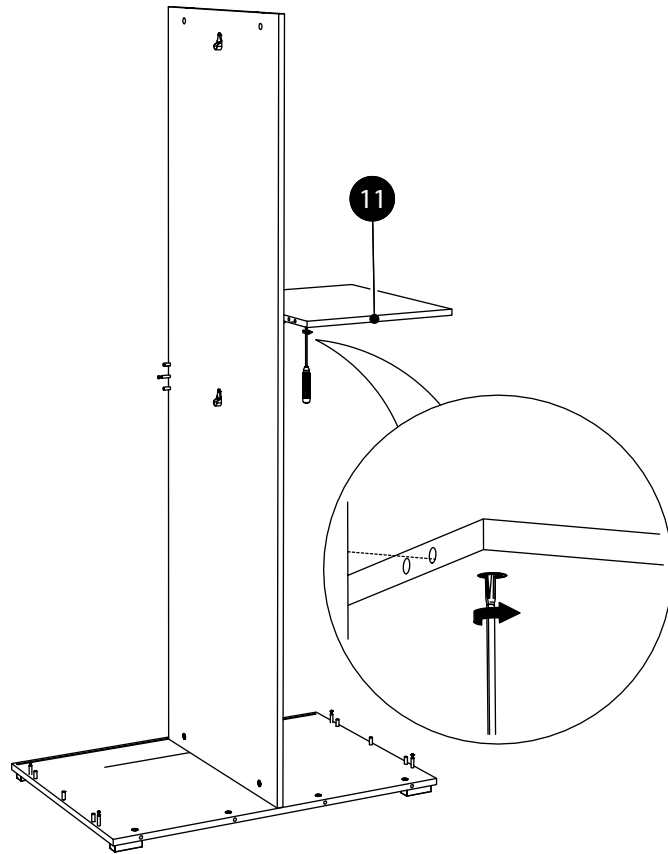
16.



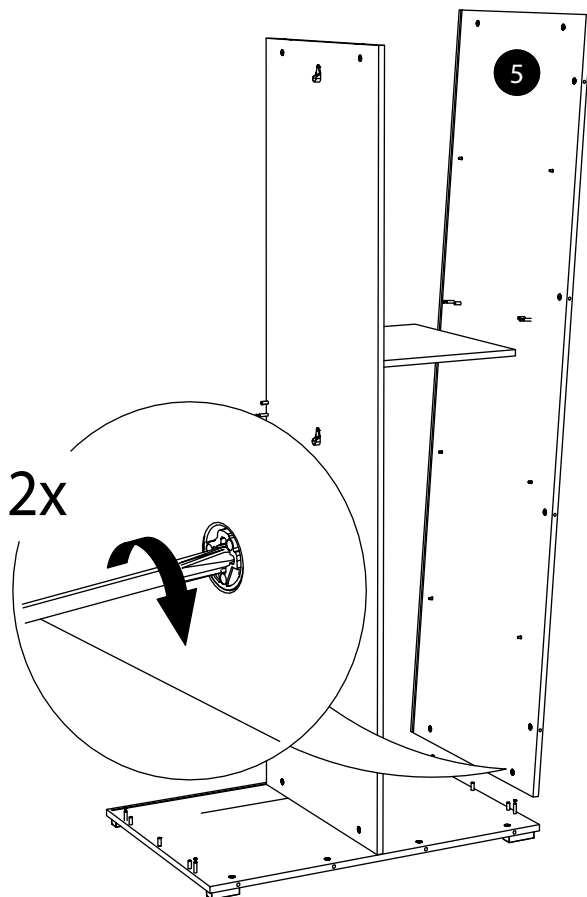
17.



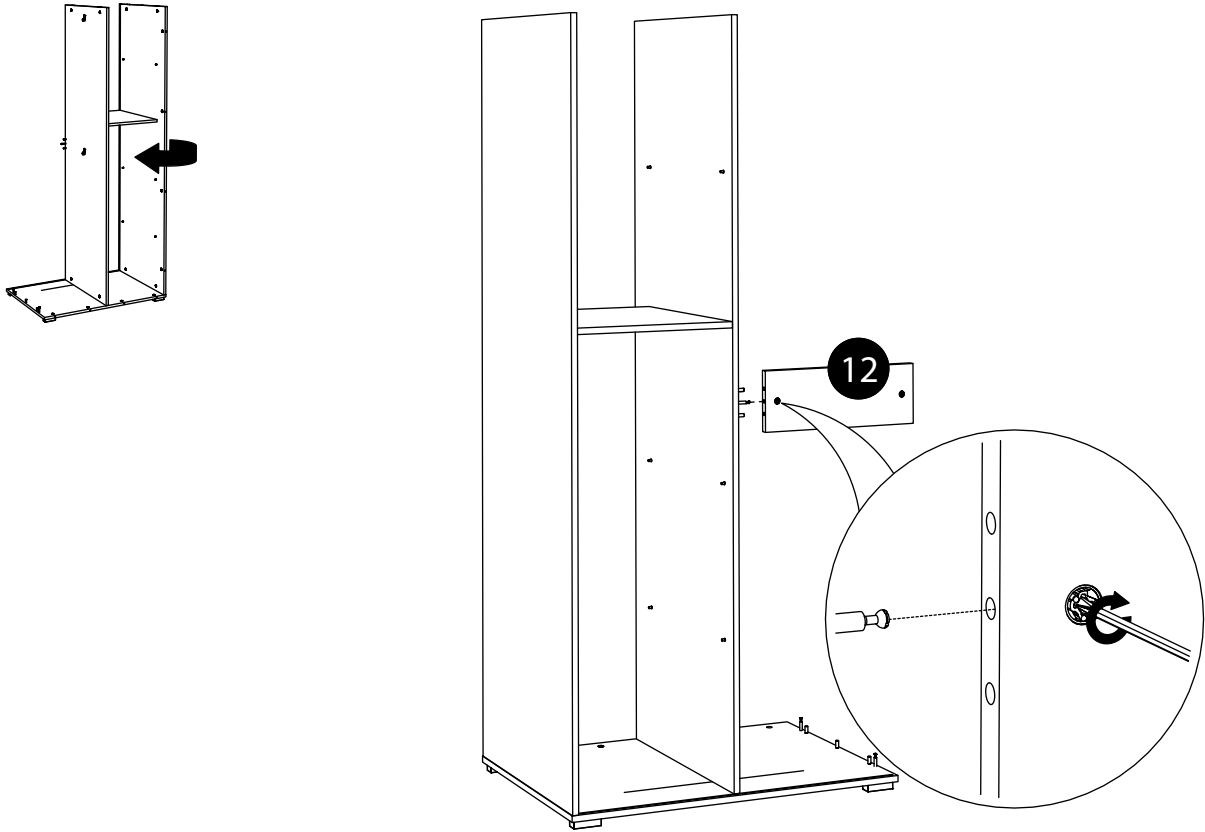
18.



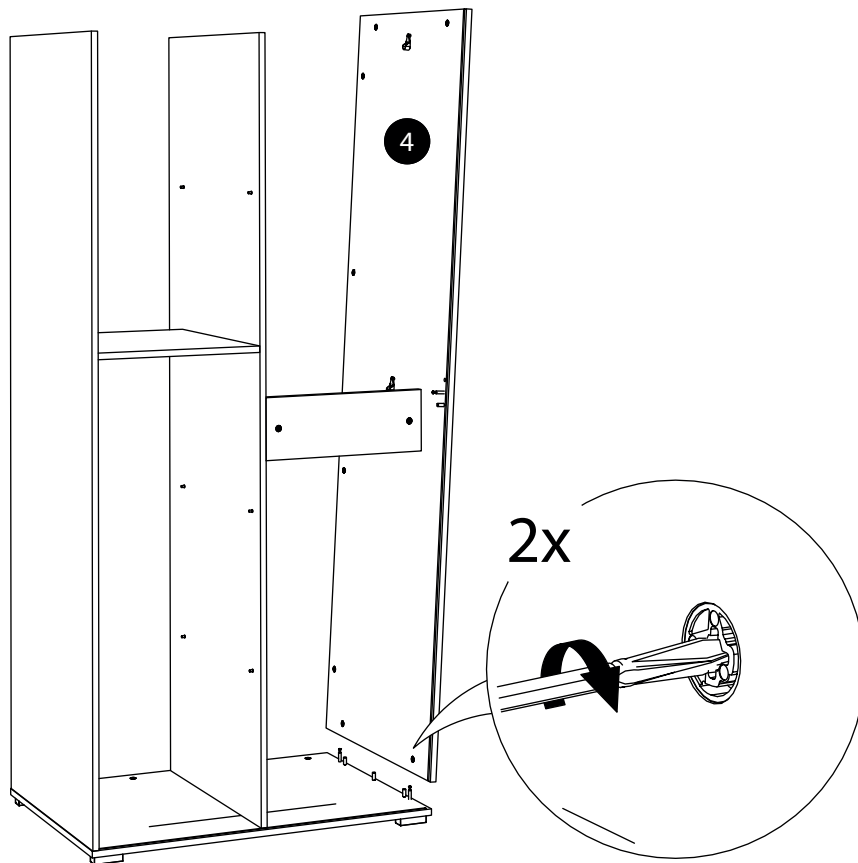
19.



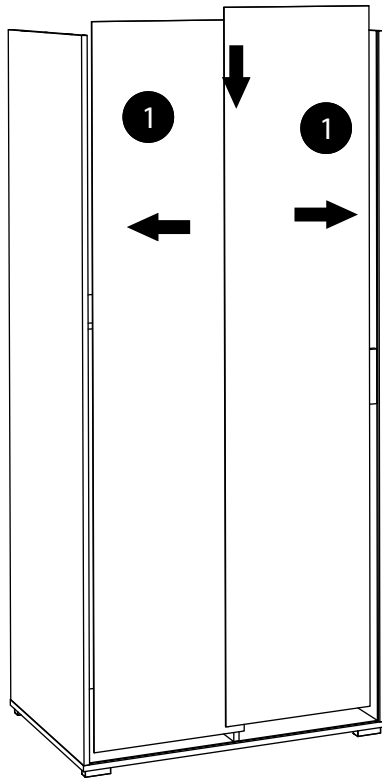
20.



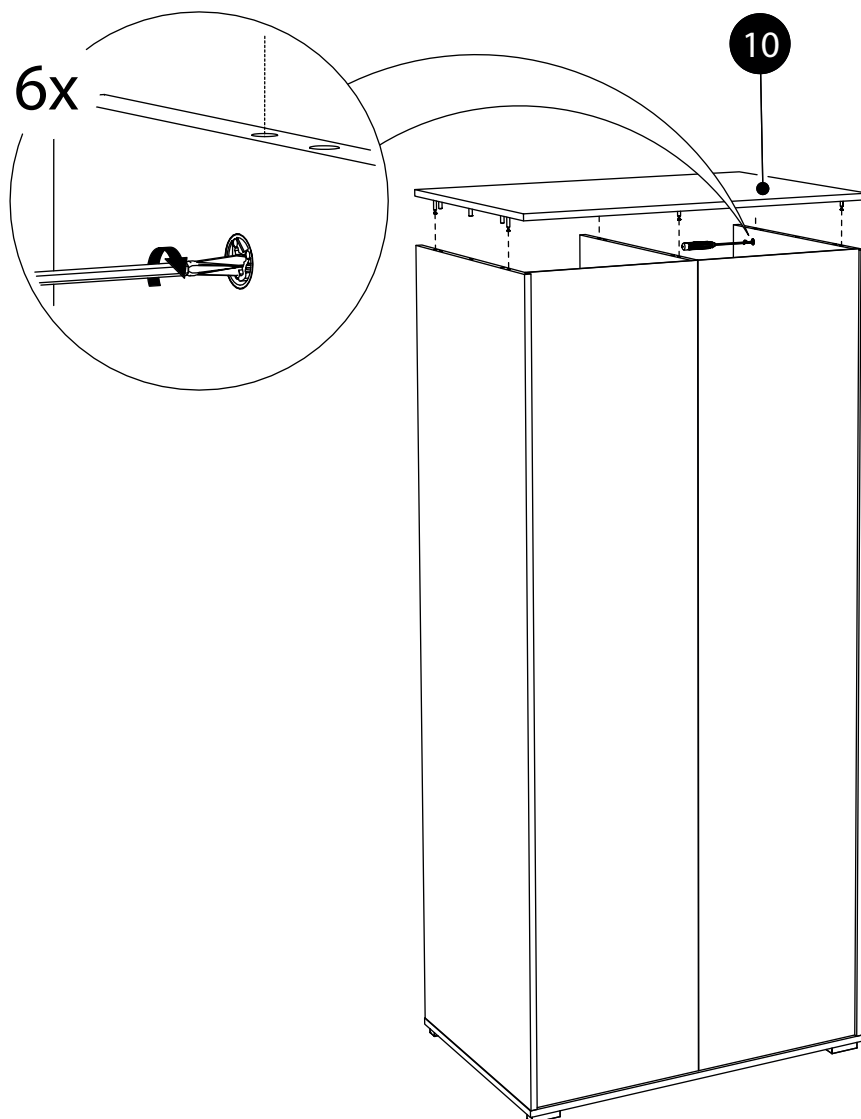
21.



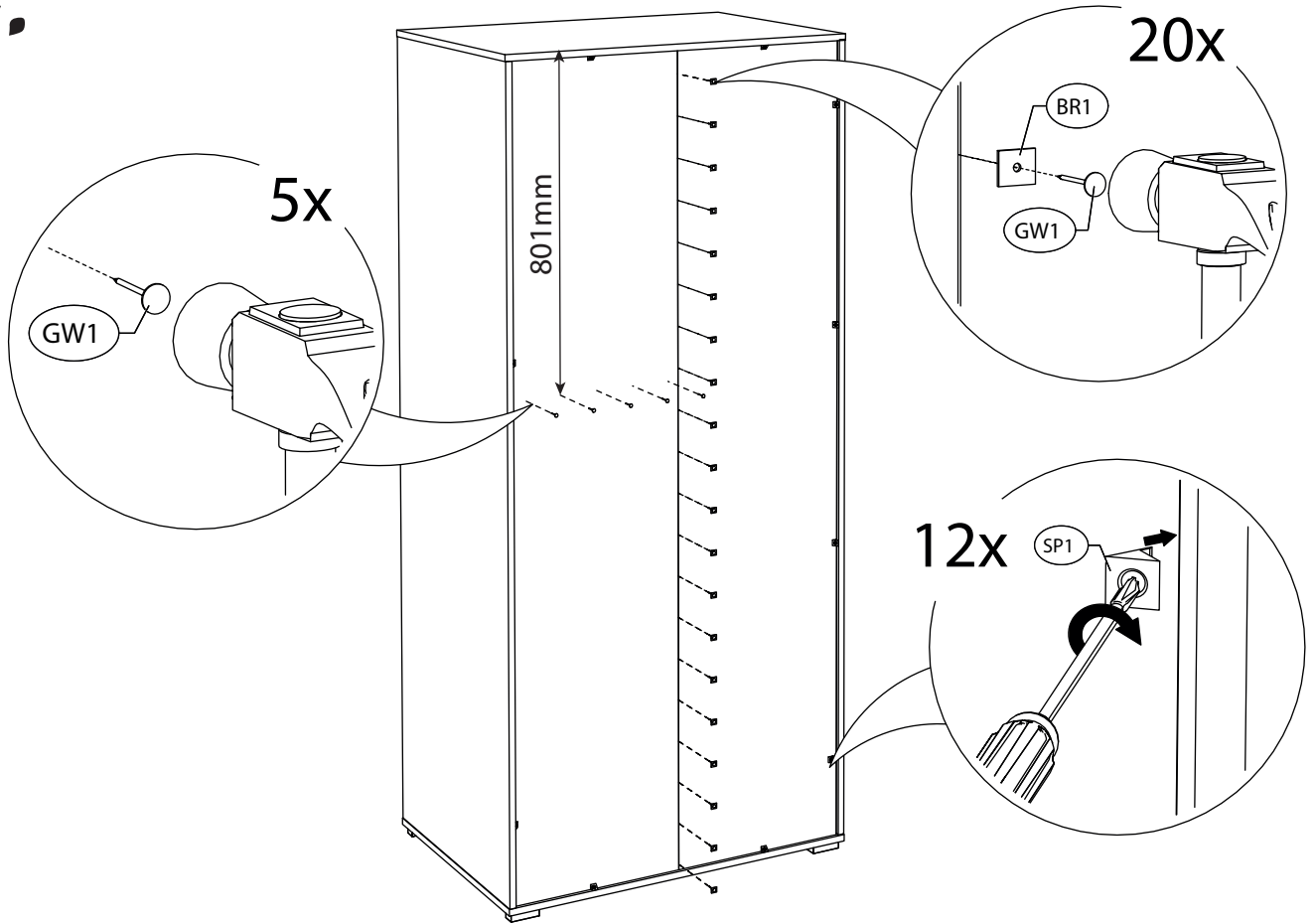
22.



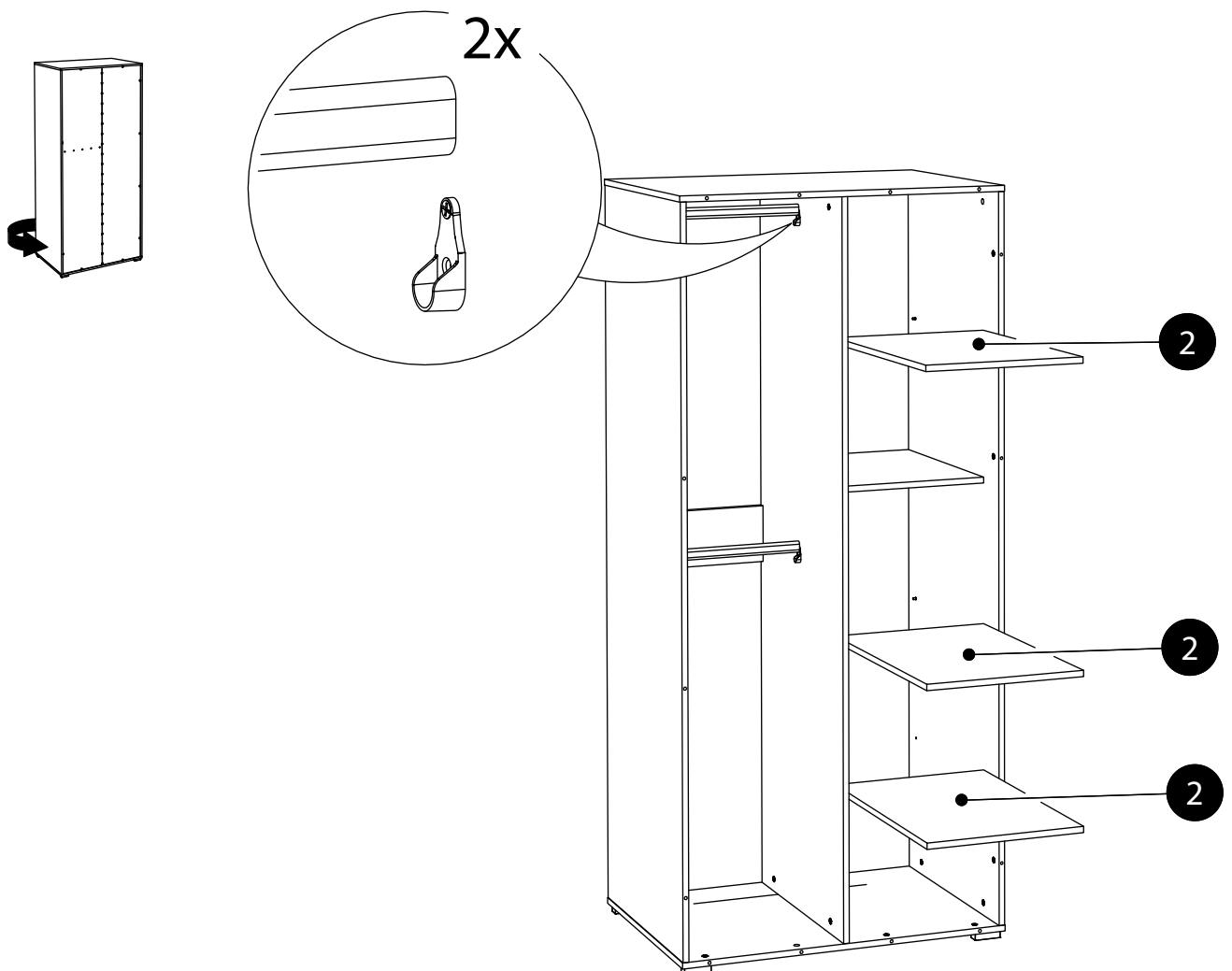
23.



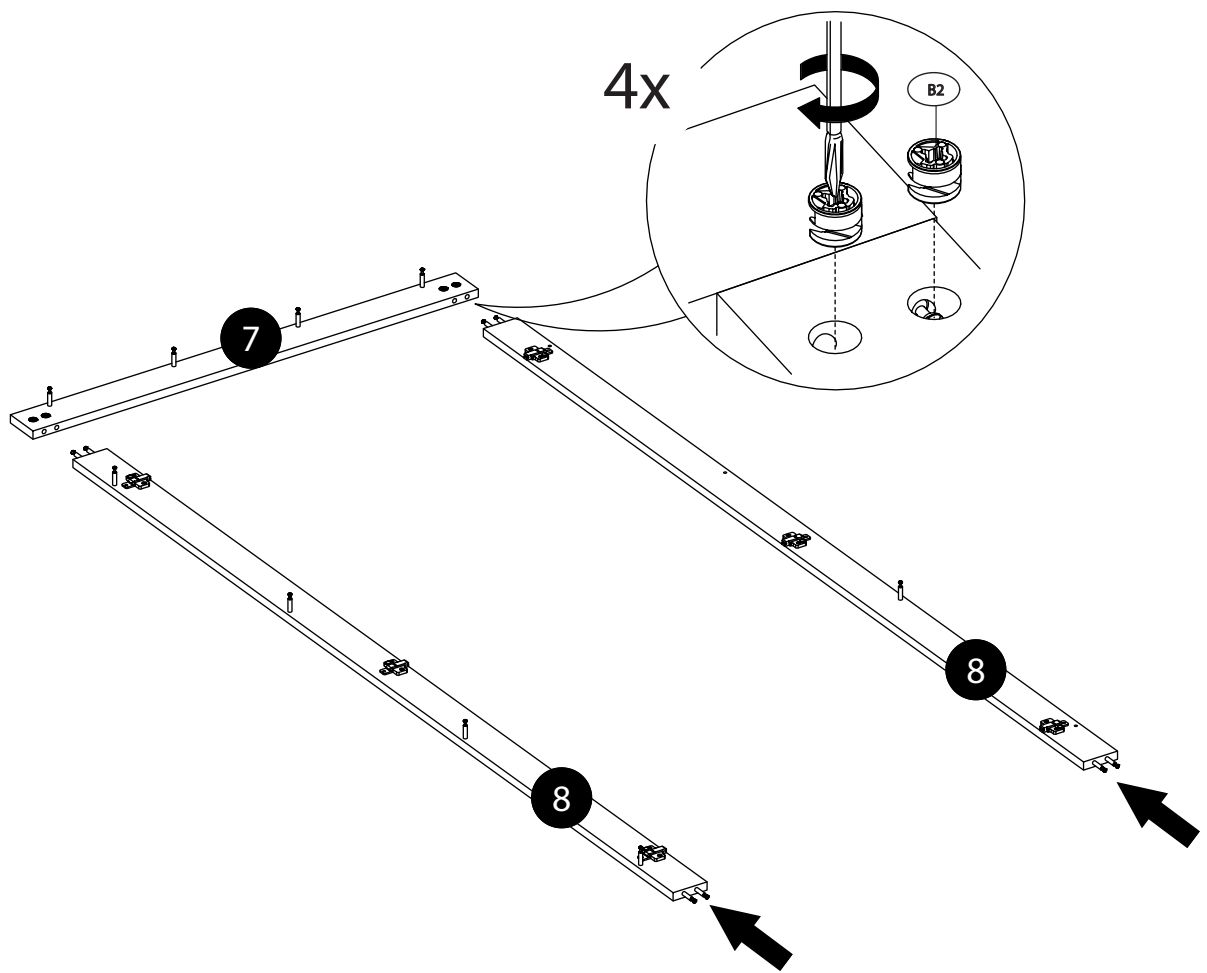
24.



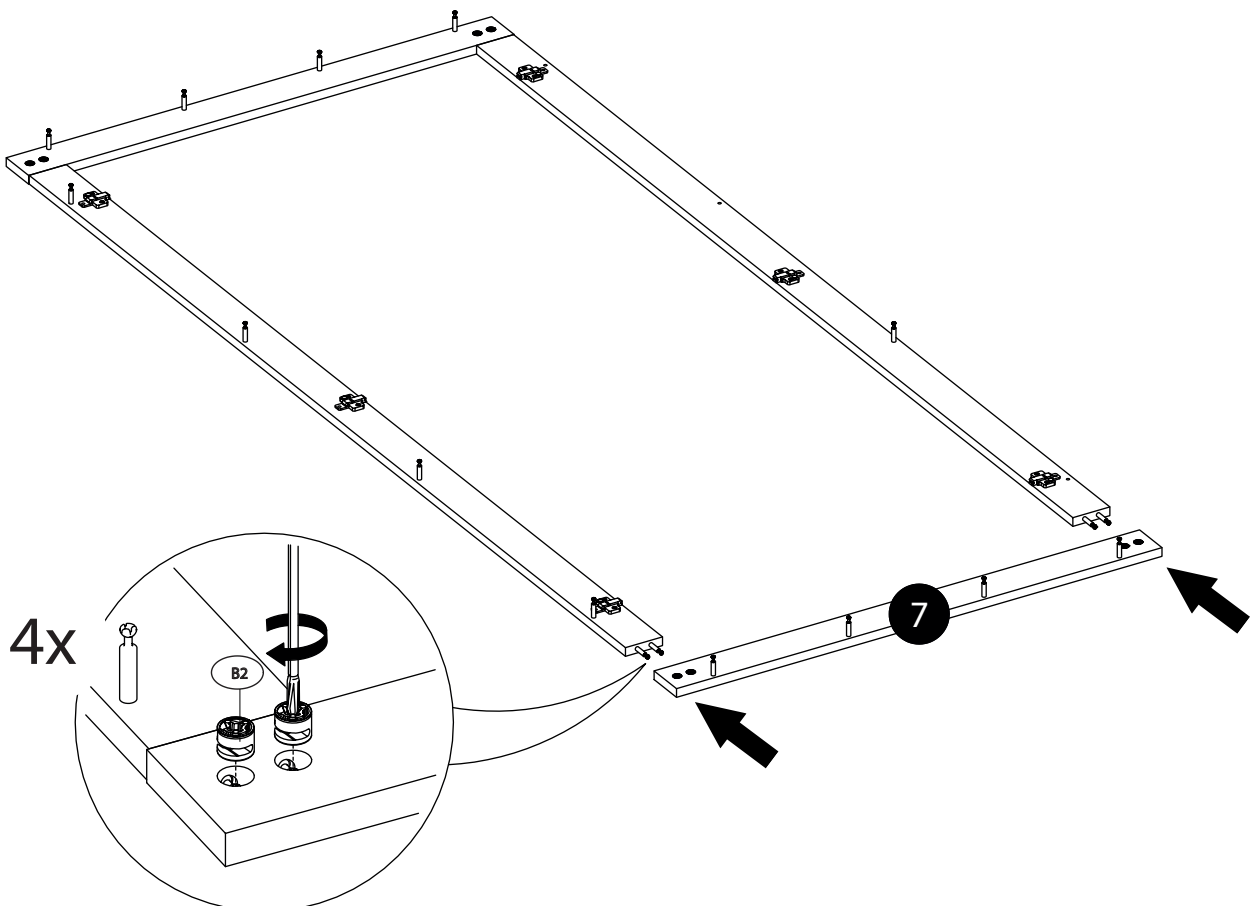
25.



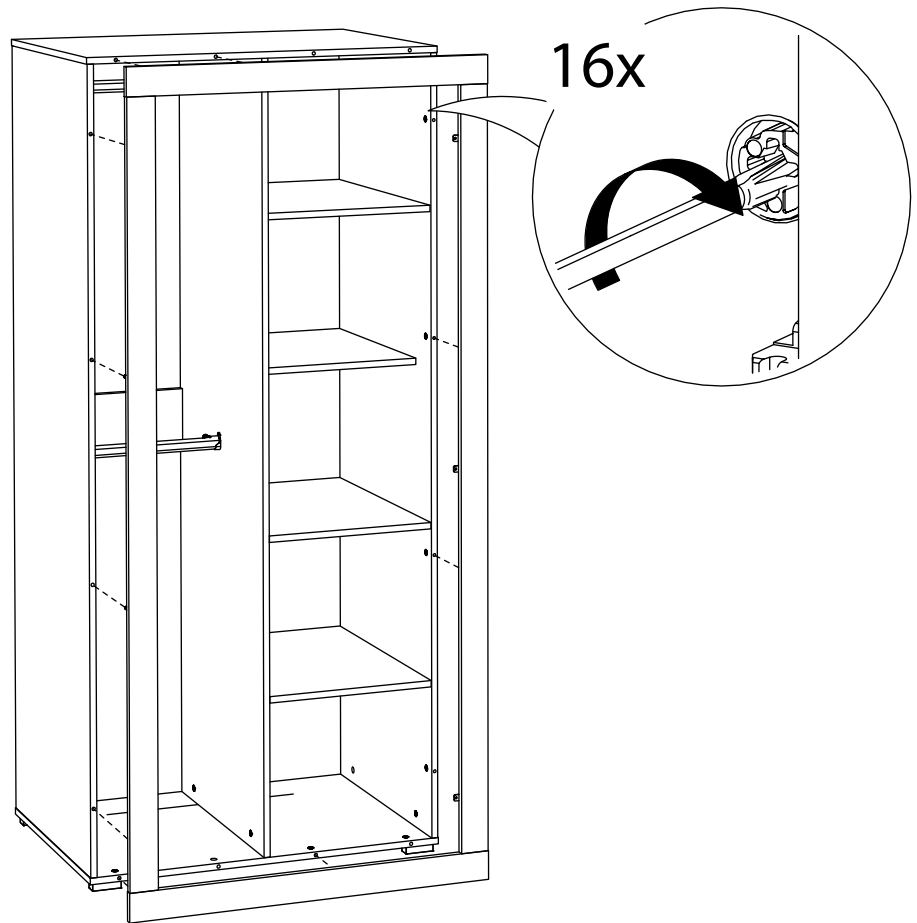
26.



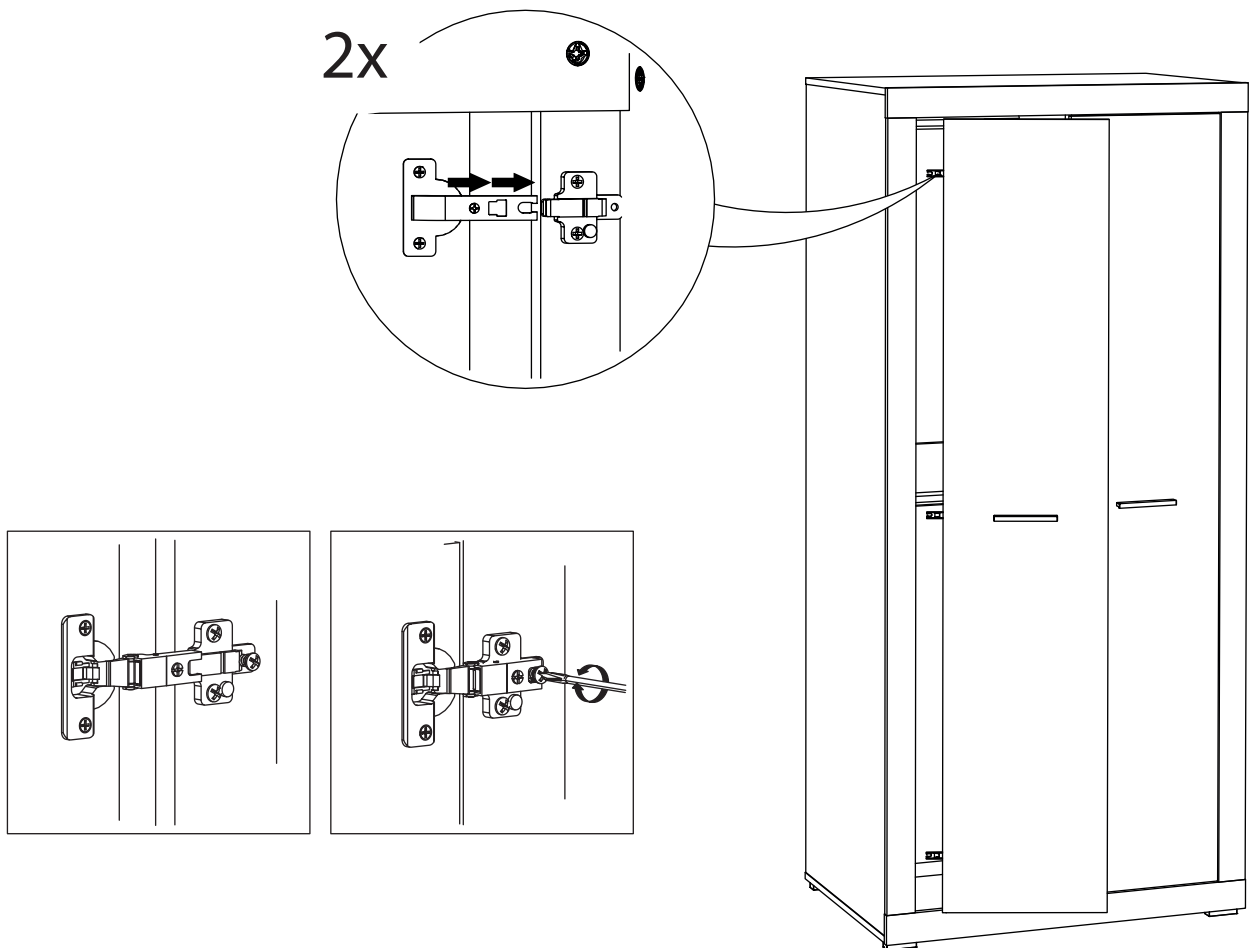
27.



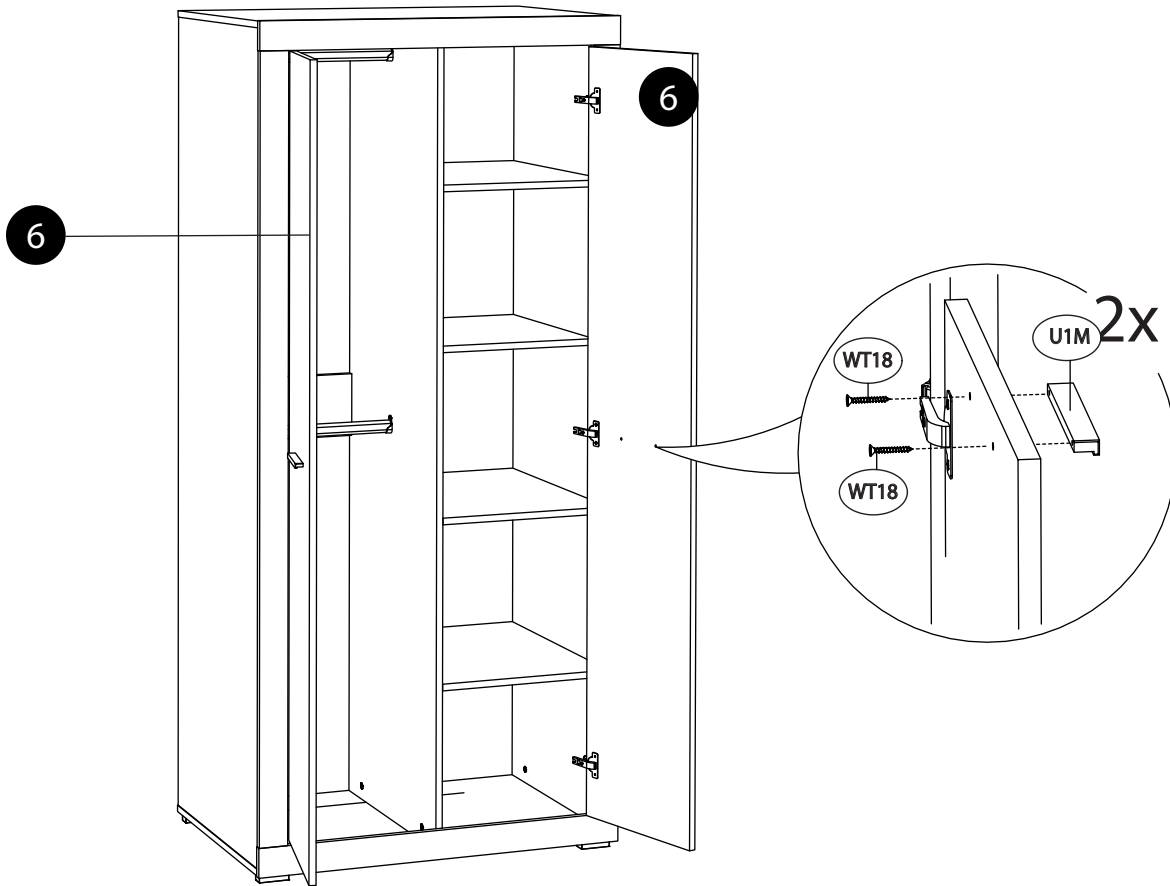
28.



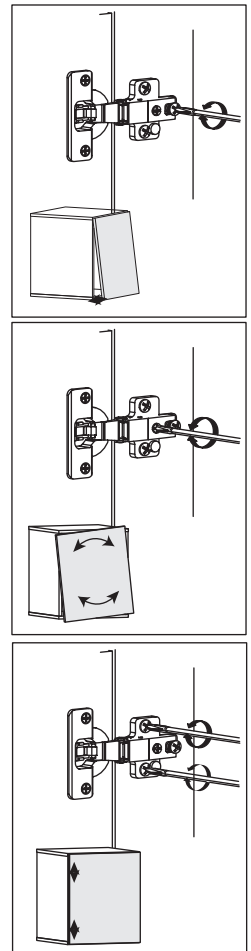
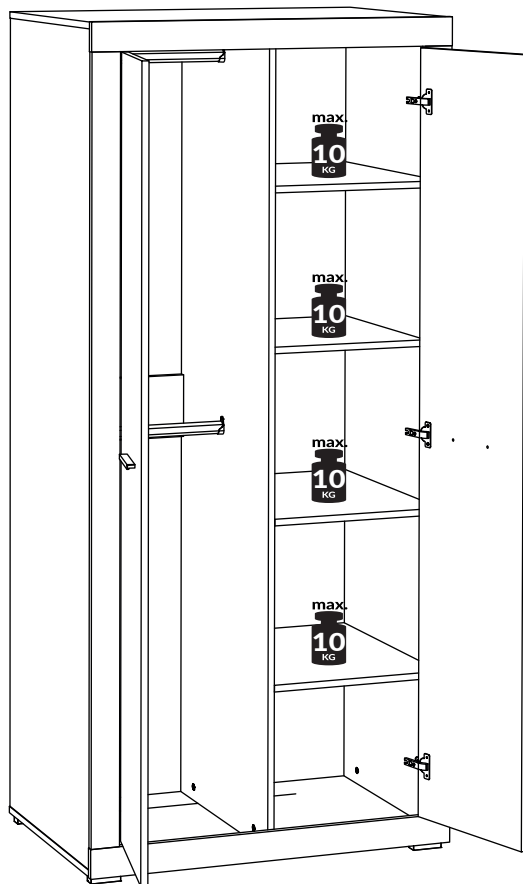
29.



30.



31.



32.

