

MEDIOLAN 9



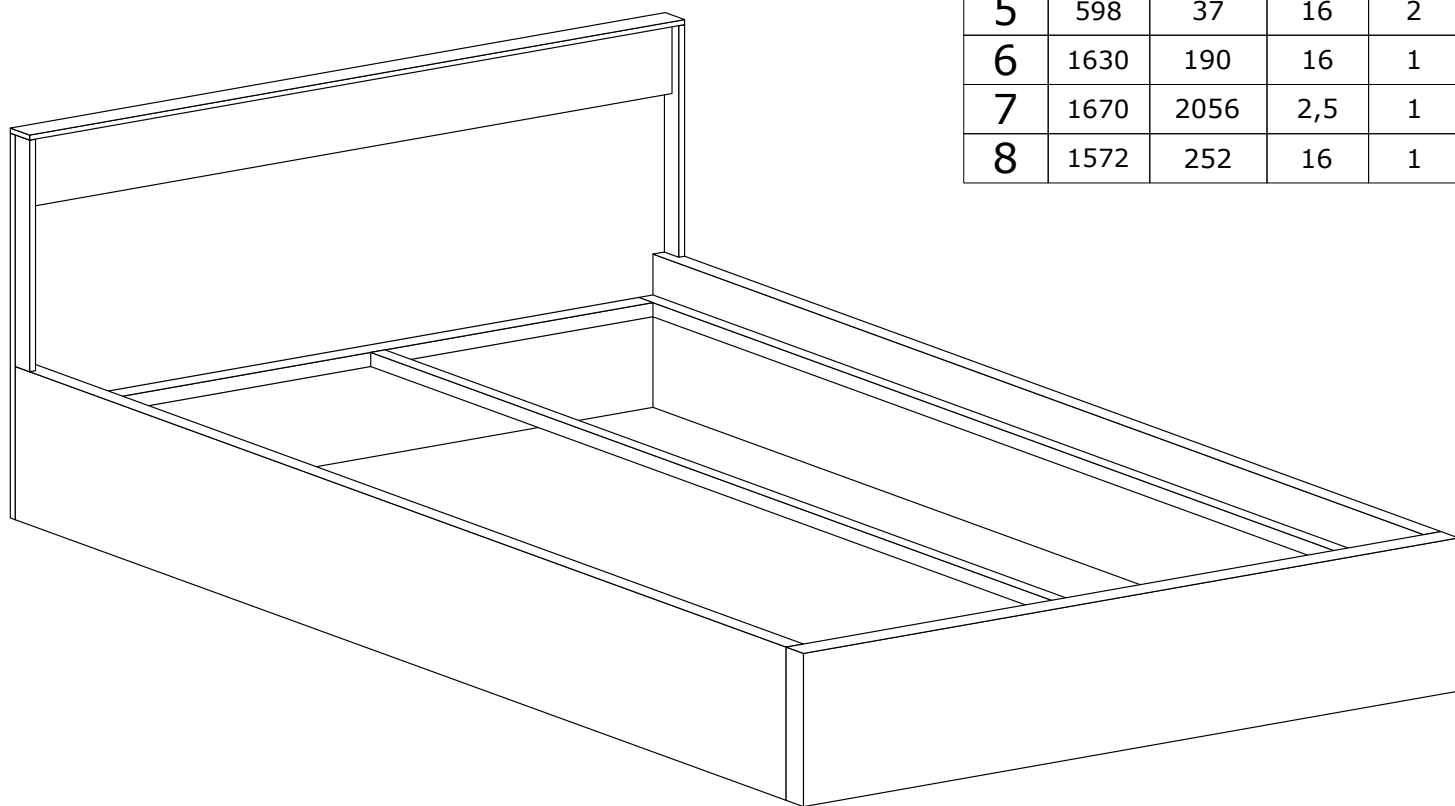
Narzędzia potrzebne do montażu



UWAGA !!!

MONTOWANIE USZKODZONYCH
ELEMENTÓW POWODUJE UTRATĘ
GWARANCJI

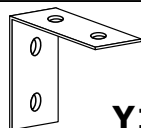
Nr	D[mm]	S[mm]	G[mm]	Ilość
1	2020	400	32	2
2	1673	1000	16	1
3	1673	400	32	1
4	1673	55	16	1
5	598	37	16	2
6	1630	190	16	1
7	1670	2056	2,5	1
8	1572	252	16	1



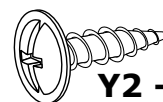
W przypadku reklamacji proszę podać numer pakowacza znajdujący się na kartonie.

UWAGA !!!

Mebel zawiera
elementy drewniane



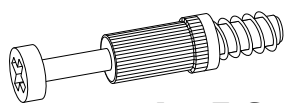
Y1 - 4 St.



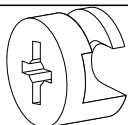
Y2 - 16 St.
3,5x16 mm



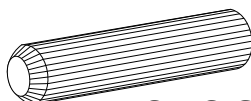
R - 70 St.



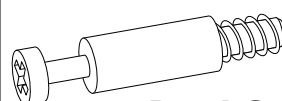
A - 5 St.



B - 5 St.



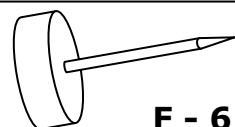
C - 8 St.



D - 4 St.



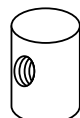
E - 4 St.



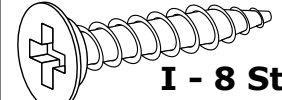
F - 6 St.



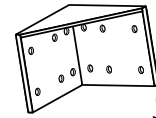
G - 4 St.
6x70 mm



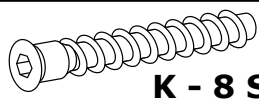
H - 4 St.



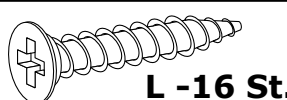
I - 8 St.
6x30 mm



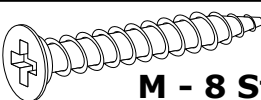
J - 2 St.



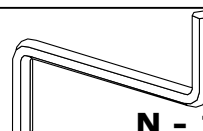
K - 8 St.
7x40 mm



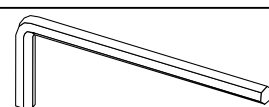
L - 16 St.
3,5x25 mm



M - 8 St.
3,5x30 mm

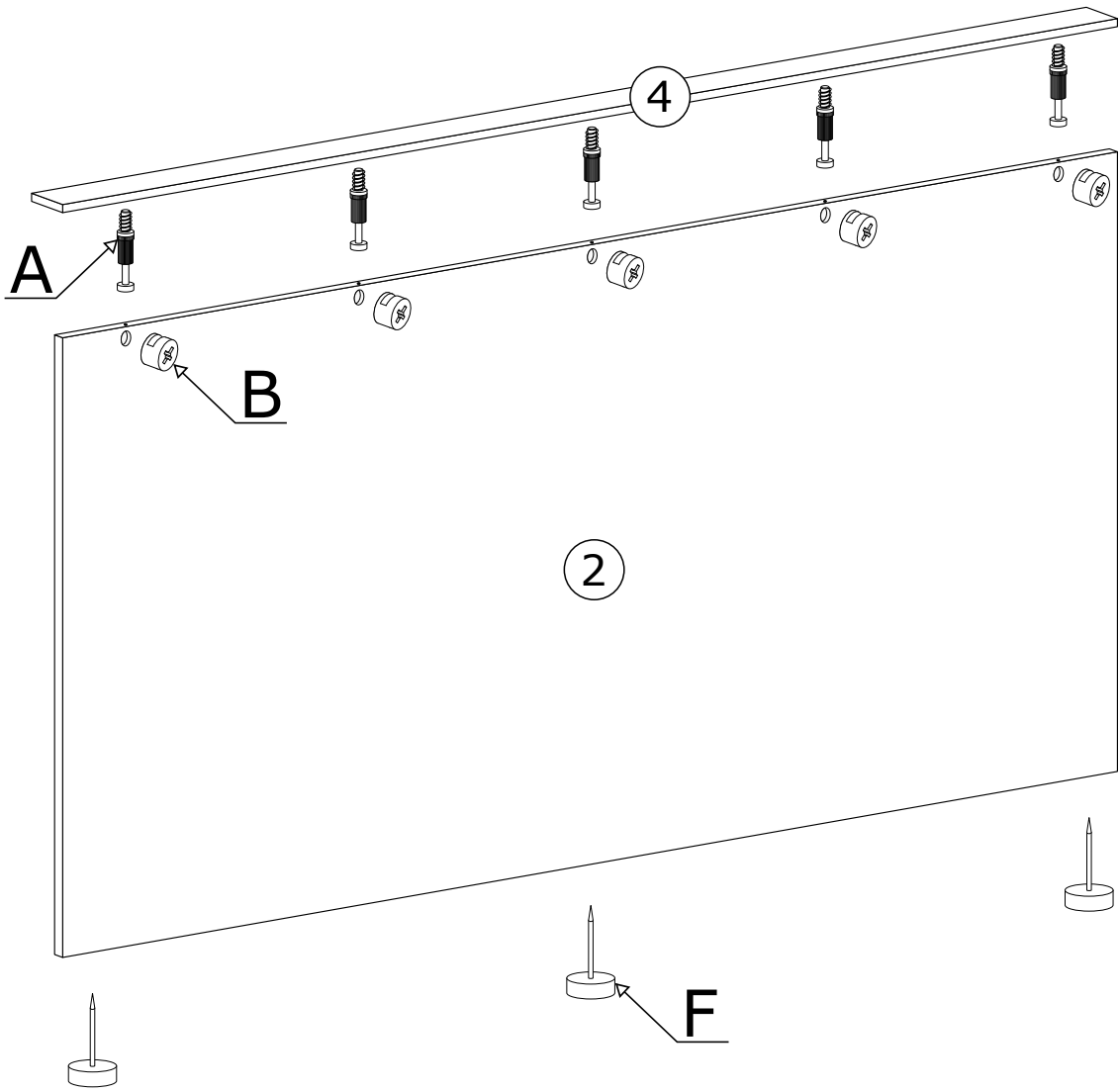


N - 1 St.

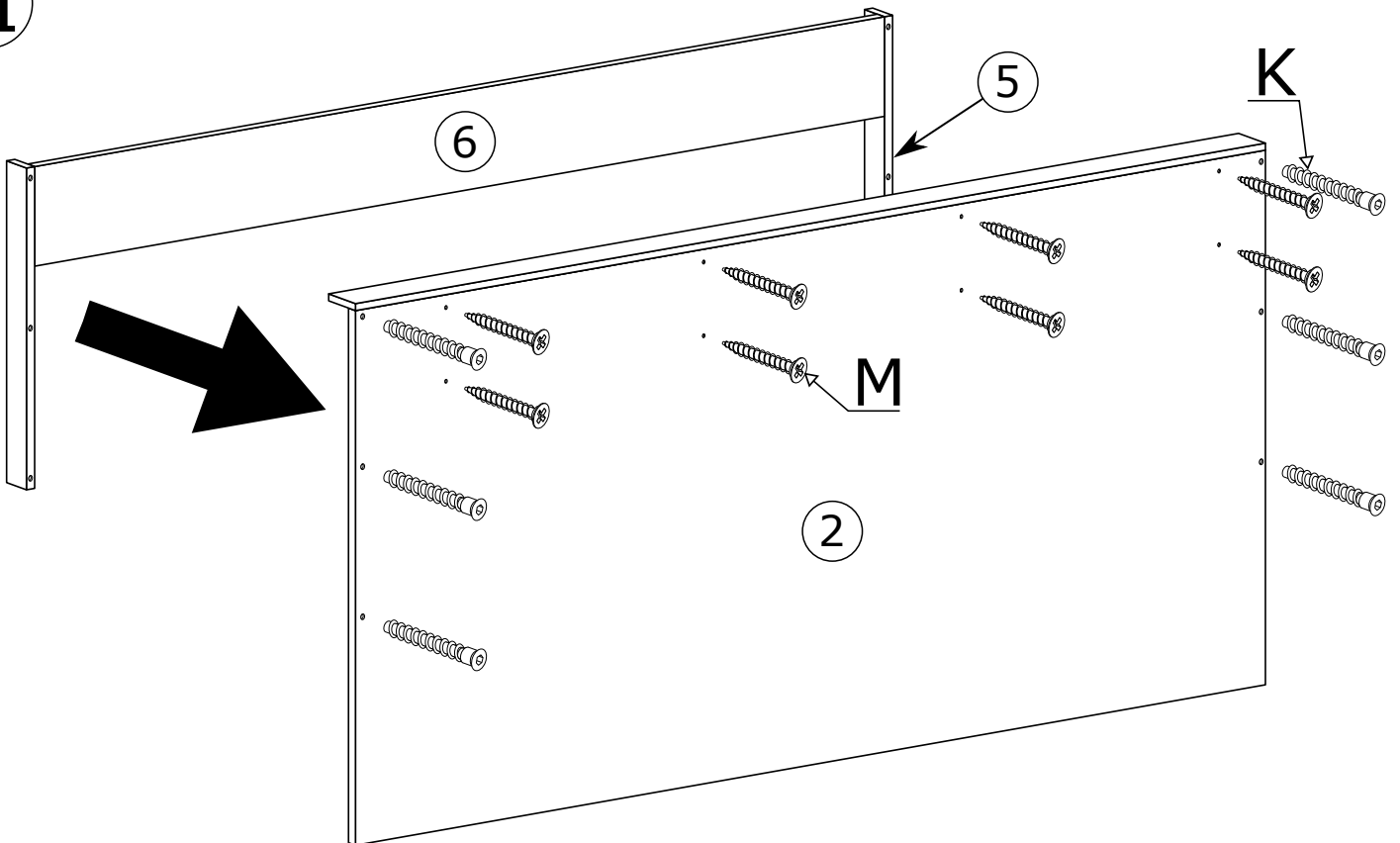


O - 1 St.

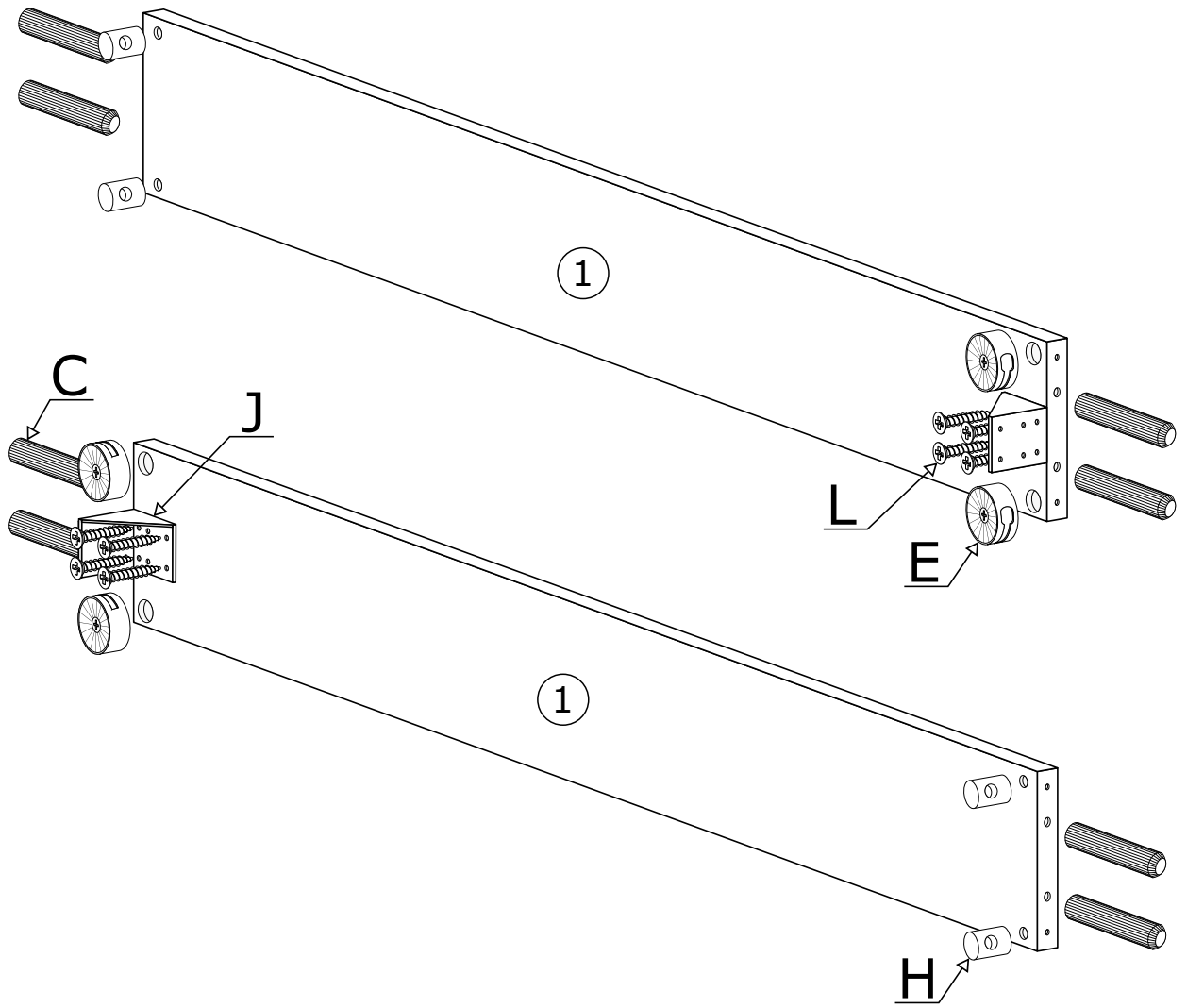
I



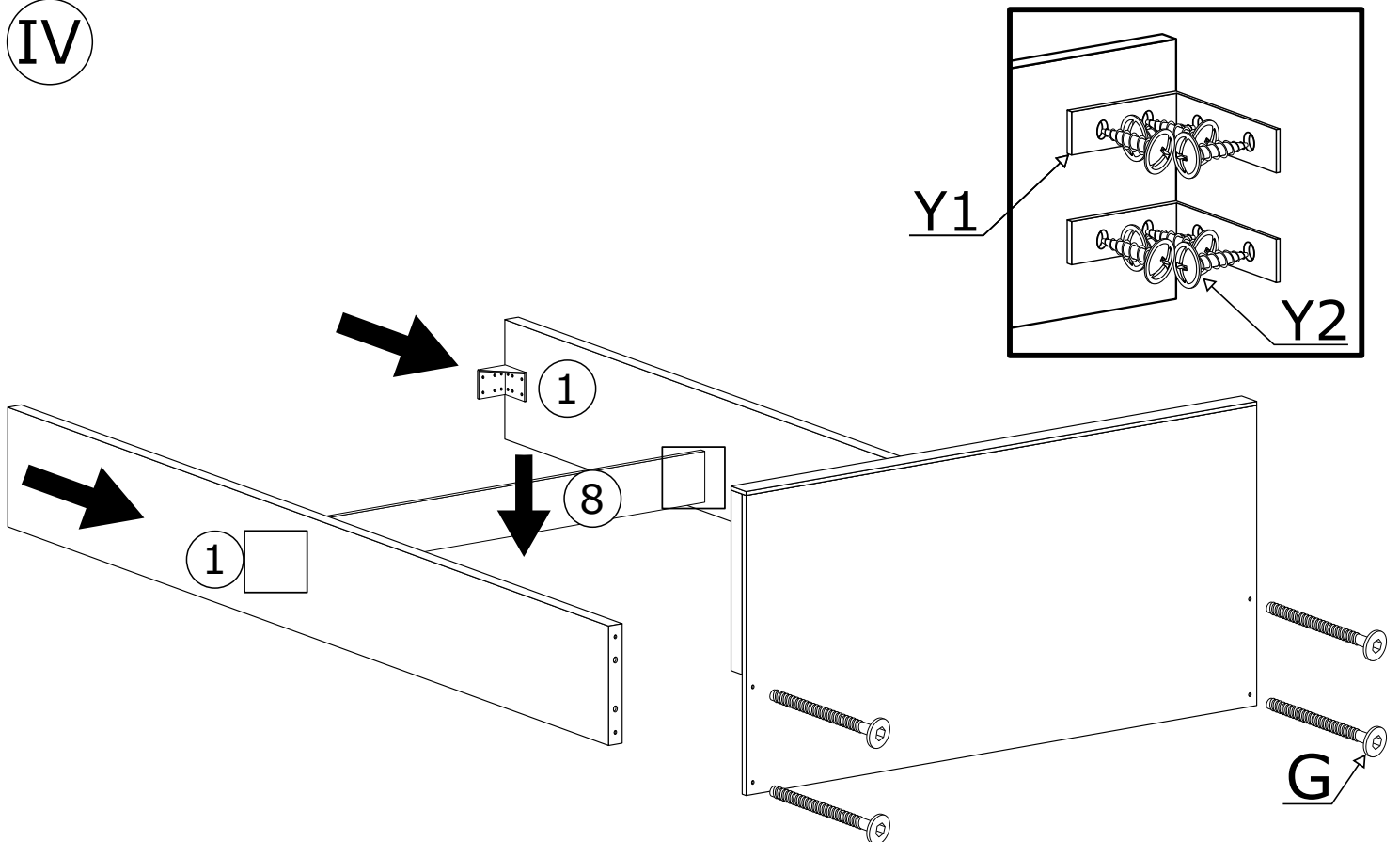
II



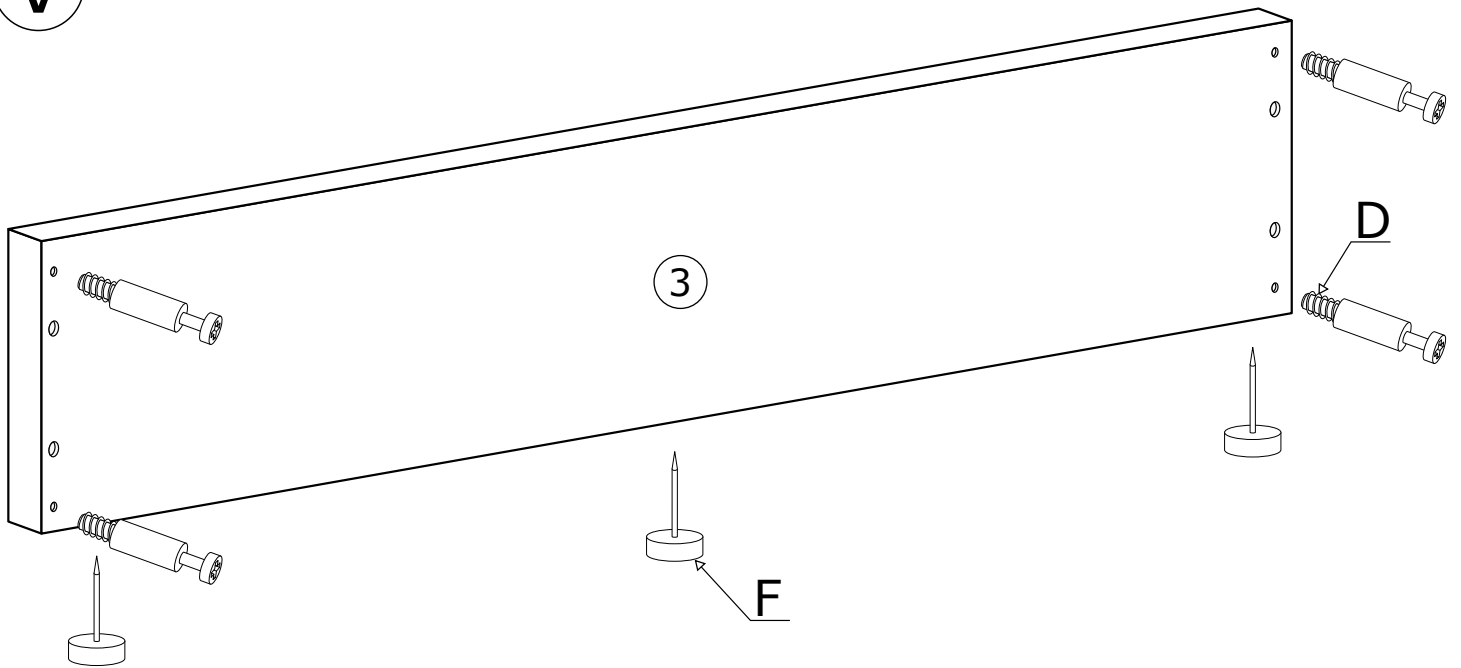
III



IV

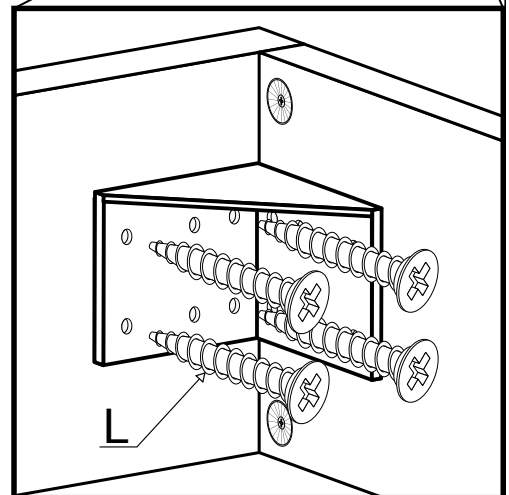
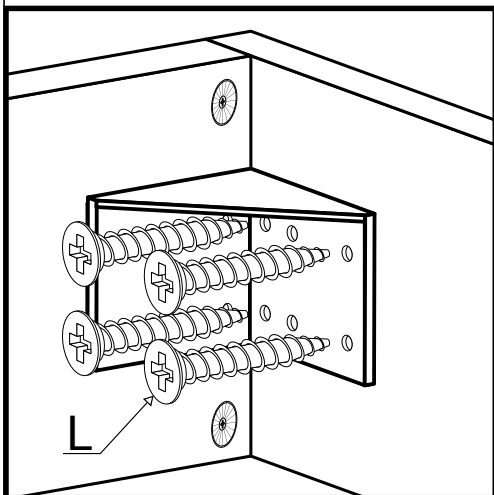
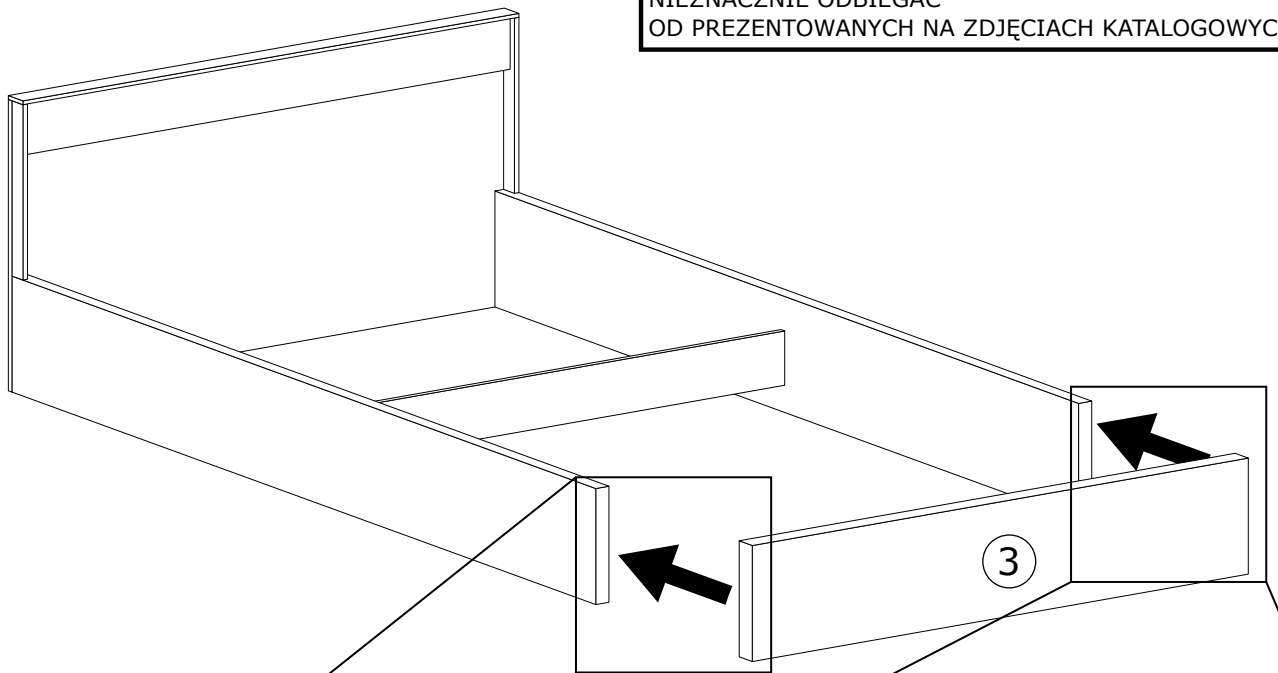


V

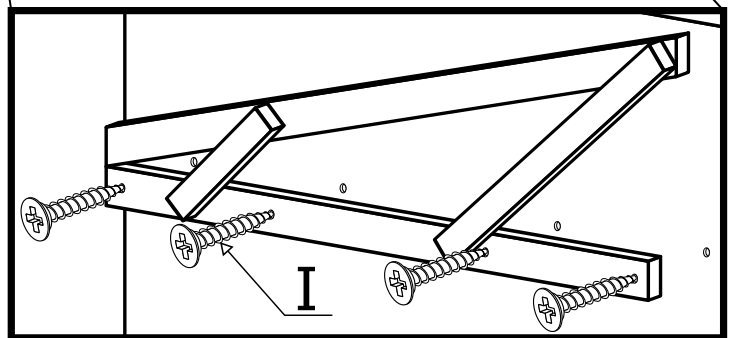
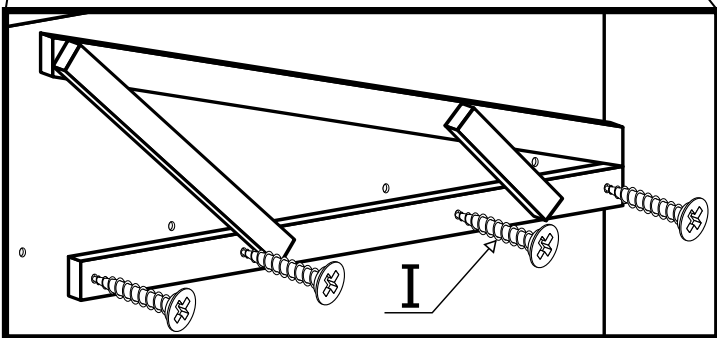
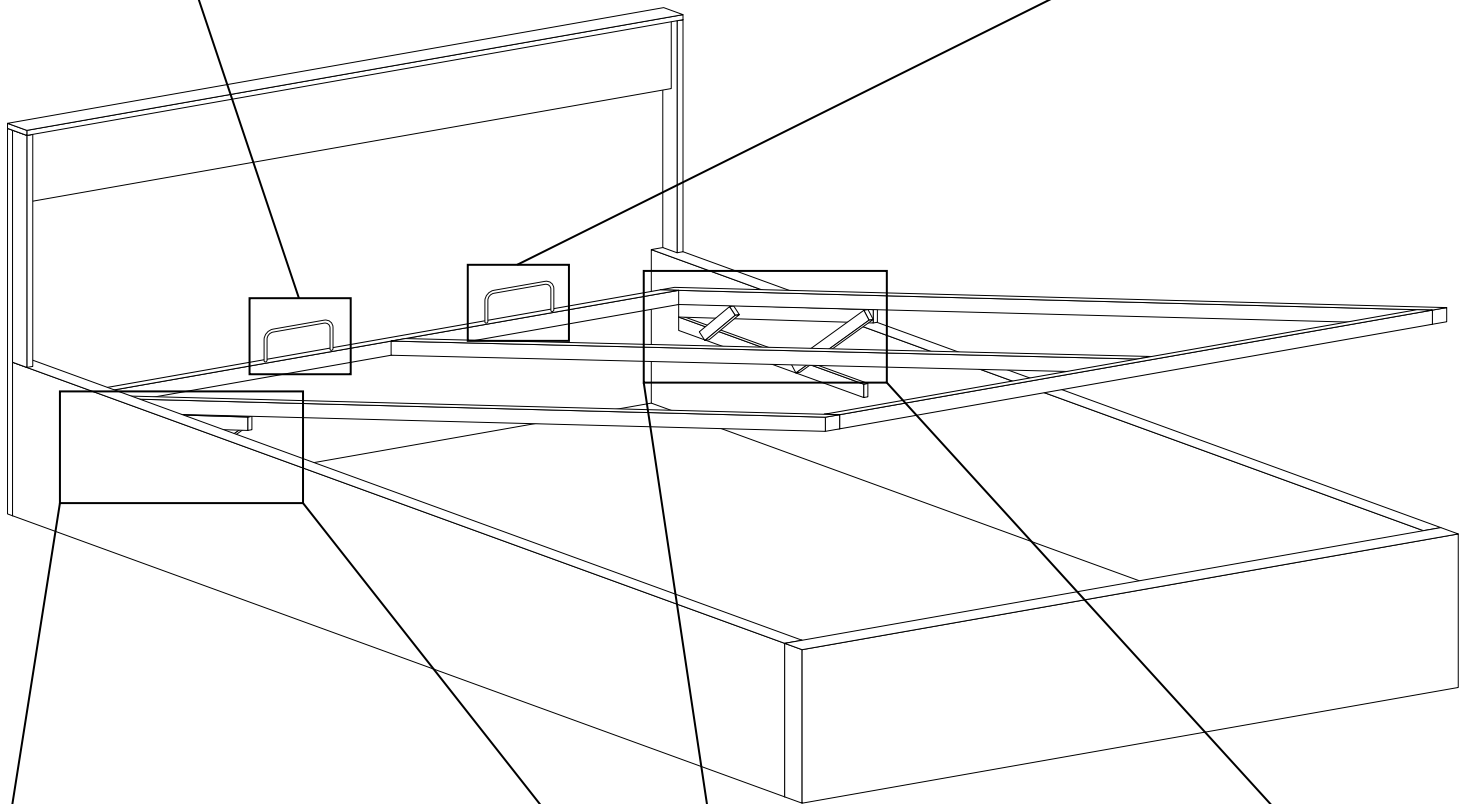
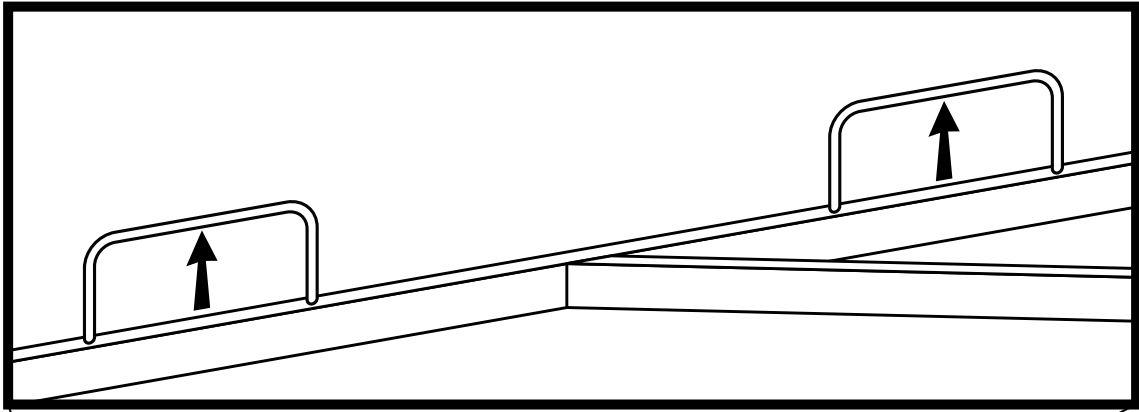


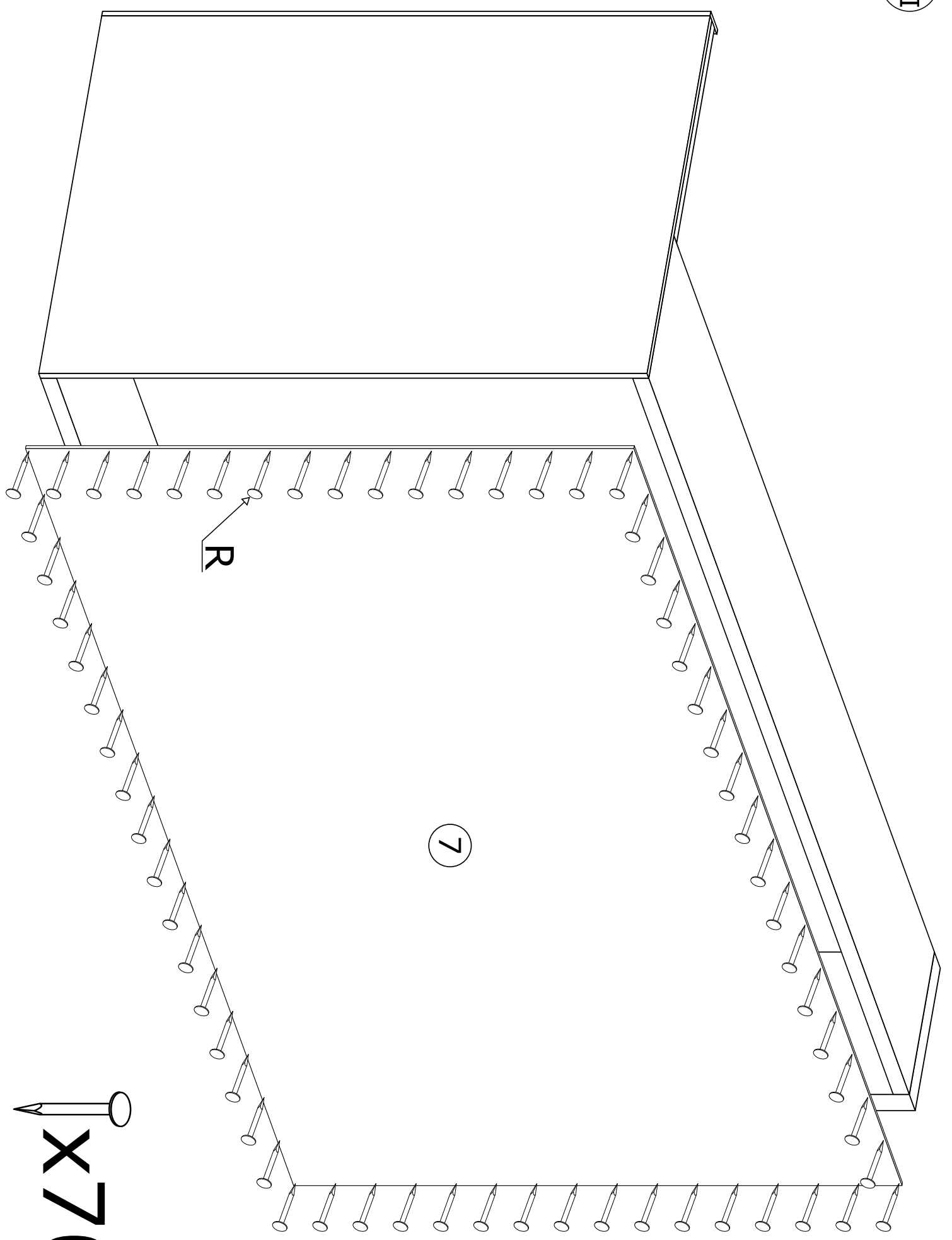
VI

ELEMENT OZDOBNY WYKONANY RĘCZNIE Z PRAWDZIWEJ DREWNA. ODCIEN DREWNA I OKŁAD SŁOI MOGĄ NIEZNACZNIE ODBIEGAĆ OD PREZENTOWANYCH NA ZDJĘCIACH KATALOGOWYCH.



VII





X70

