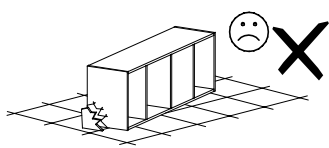
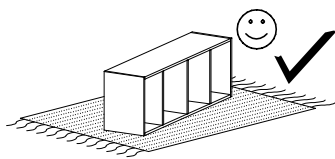
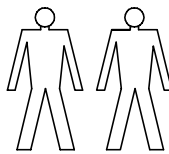
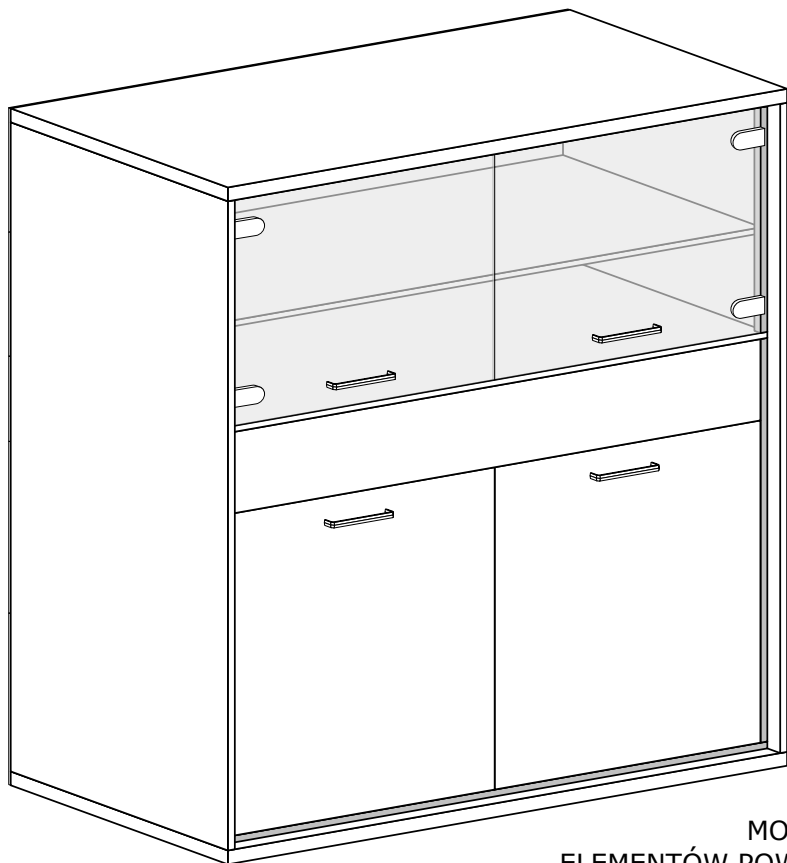
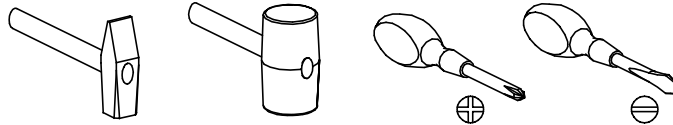


MEDIOLAN 5



Narzędzia potrzebne do montażu

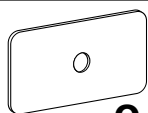
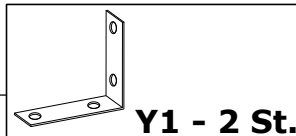


Nr	Nazwa elementu	D[mm]	S[mm]	G[mm]	Ilość
1	Bok P/L	1496	405	16	2
2	Błat Górny	912	406	32	1
3	Błat Dolny	912	406	32	1
4	Wieniec	887	405	16	1
5	Wieniec	887	368	16	1
6	Listwa Czarna	560	20	16	2
7	Listwa Czarna	854	20	16	2
8	Listwa Czarna	916	20	16	2
9	Przybitka P/L	368	197	16	2
10	Półka	887	368	16	2
11	Bok Szuflady	350	165	16	2
12	Tył Szuflady	795	165	16	1
13	Przód Szuflady	848	190	32	1
14	Kapak	912	594	2,5	1
15	Kapak	912	213	2,5	1
16	Kapak	912	726	2,5	1
17	Kapak Szuflady	823	345	2,5	1
18	Drzwi Szklane	537	422	4	2
19	Drzwi P/L	700	422	16	2

UWAGA !!!

MONTOWANIE USZKODZONYCH
ELEMENTÓW POWODUJE UTRATĘ GWARANCJI

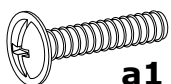
W przypadku reklamacji proszę podać numer pakowacza znajdujący się na kartonie.



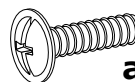
Q - 12 St.



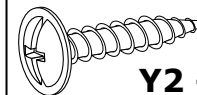
X1 - 16 St.



a1 - 4 St.
4x25 mm



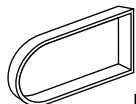
a2 - 4 St.
4x15 mm



Y2 - 4 St.
4x25 mm



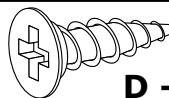
A - 4 St.



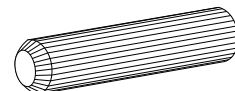
B - 4 St.



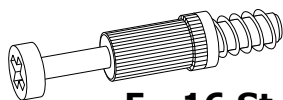
C - 4 St.



D - 24 St.
3,5x16 mm



E - 16 St.



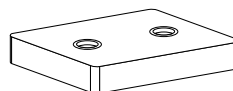
F - 16 St.



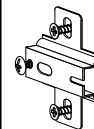
G - 16 St.



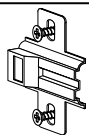
H - 60 St.



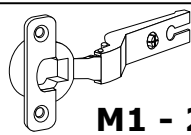
I - 4 St.



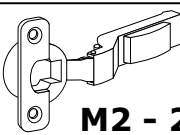
J - 6 St.



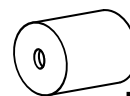
K - 2 St.



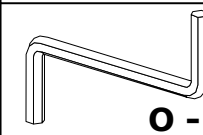
M1 - 2 St.



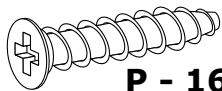
M2 - 2 St.



N - 16 St.



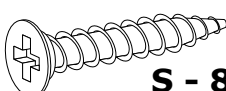
O - 1 St.



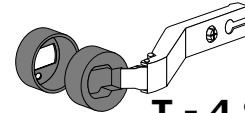
P - 16 St.
6x30 mm



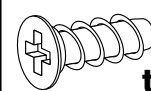
R - 2 St.



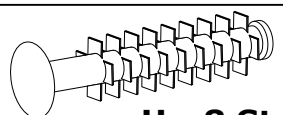
S - 8 St.
3,9x30 mm



T - 4 St.



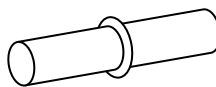
t - 16 St.
2,5x10 mm



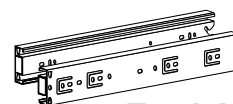
U - 8 St.



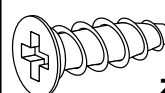
W - 20 St.
3x30 mm



V - 8 St.

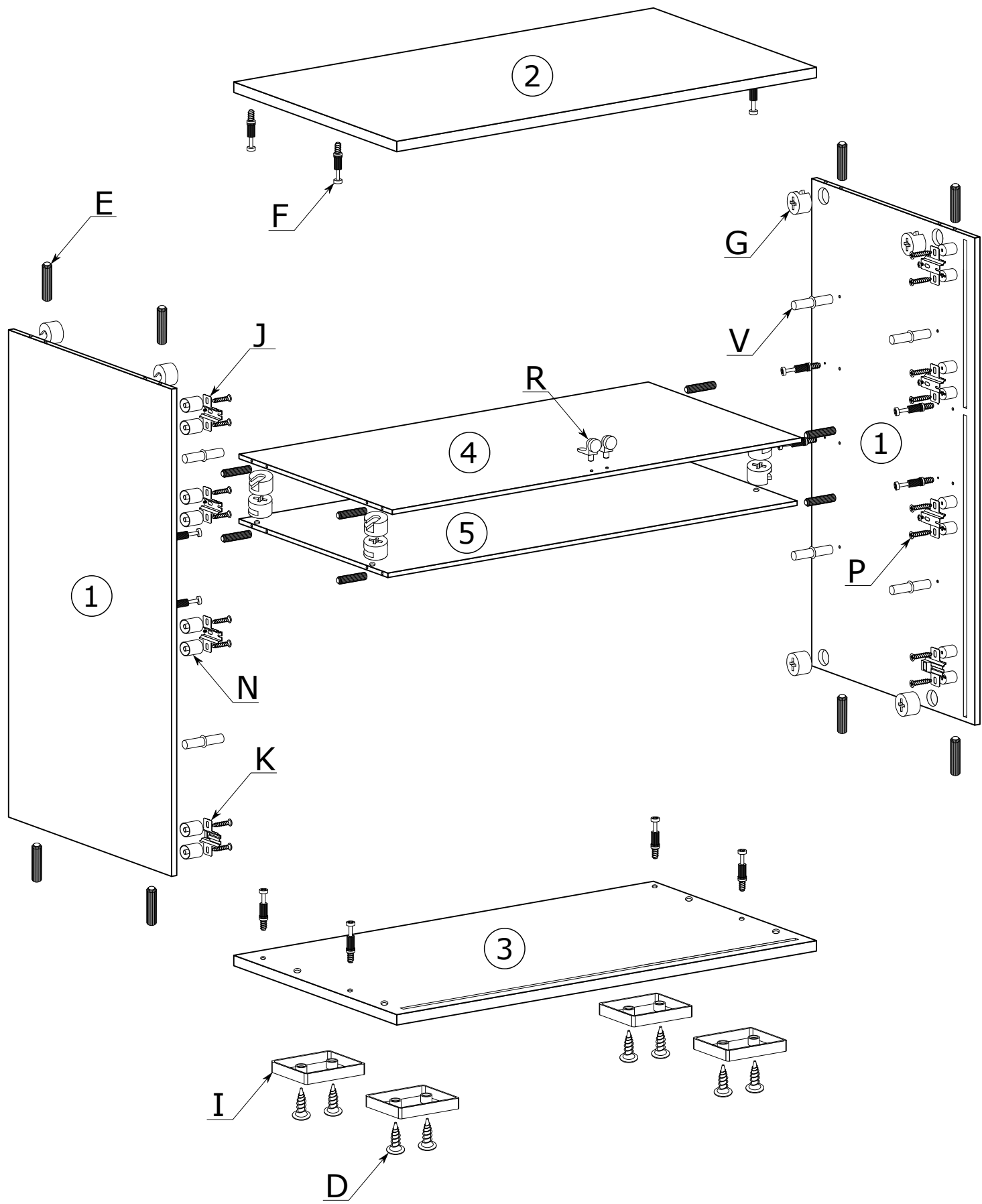


Z - 1 Kpl.

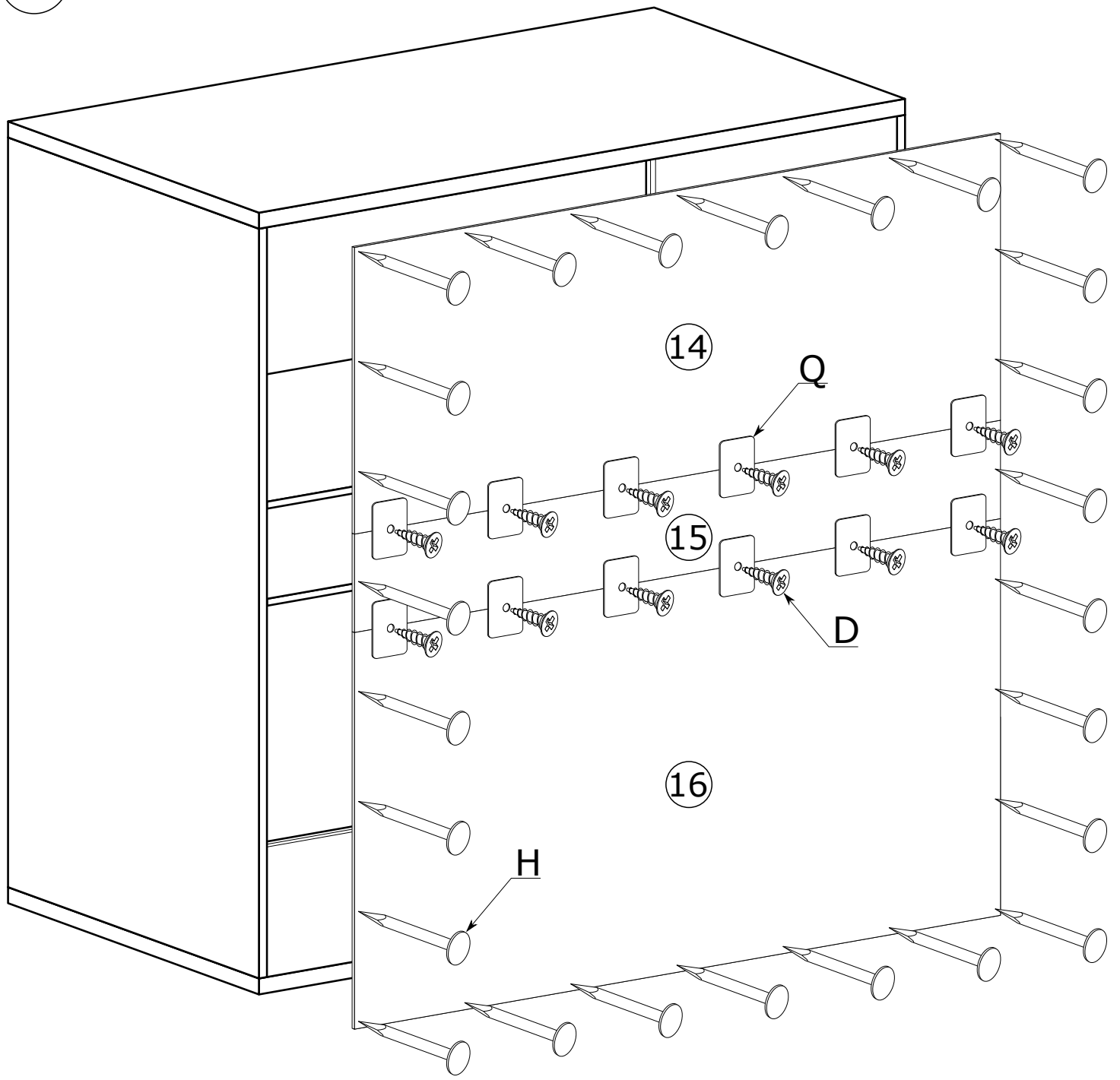


z - 8 St.
5x13 mm

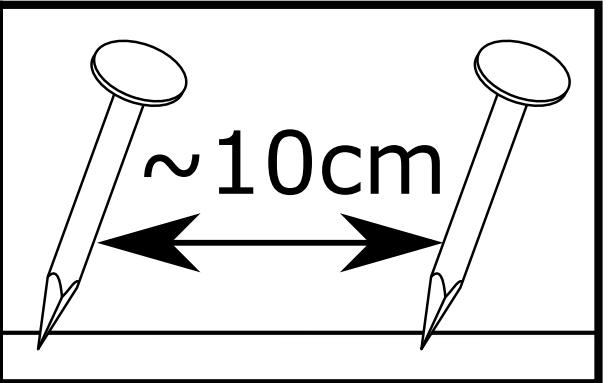
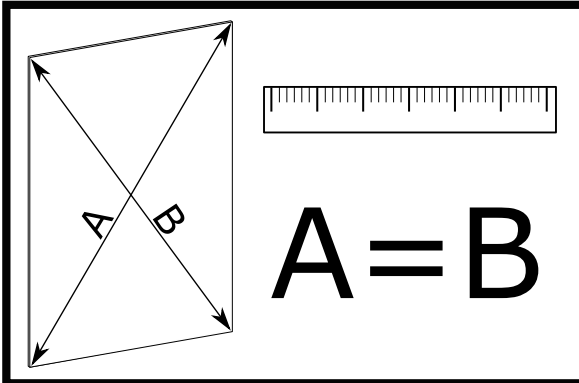
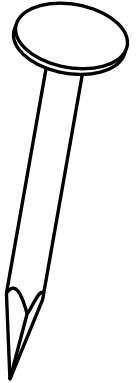
I



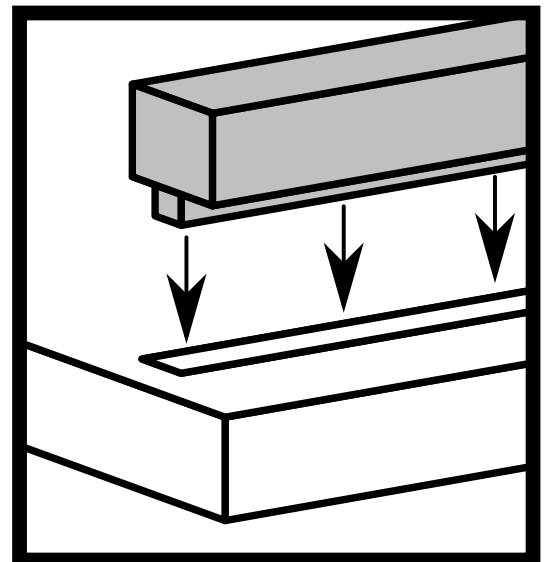
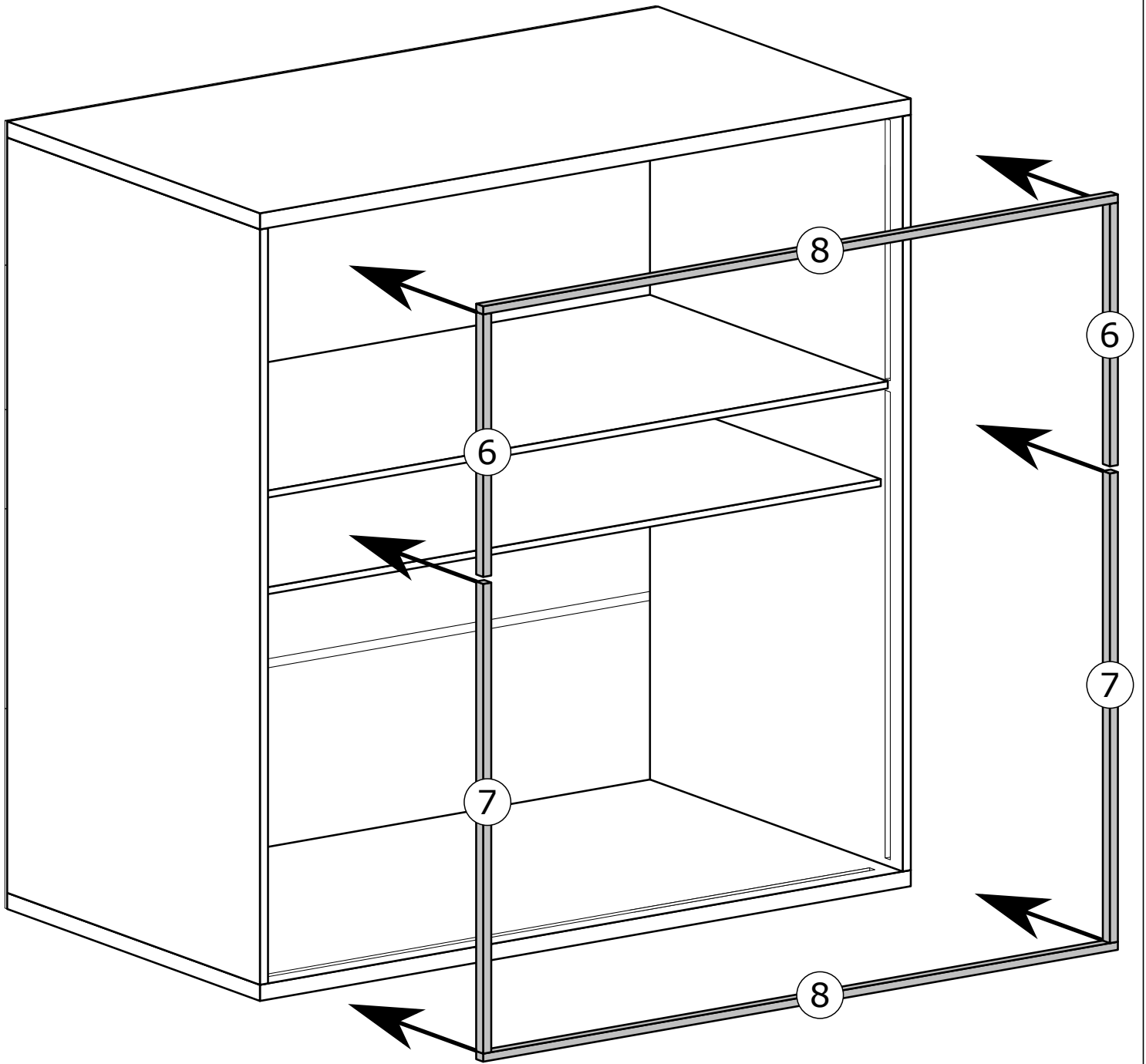
II



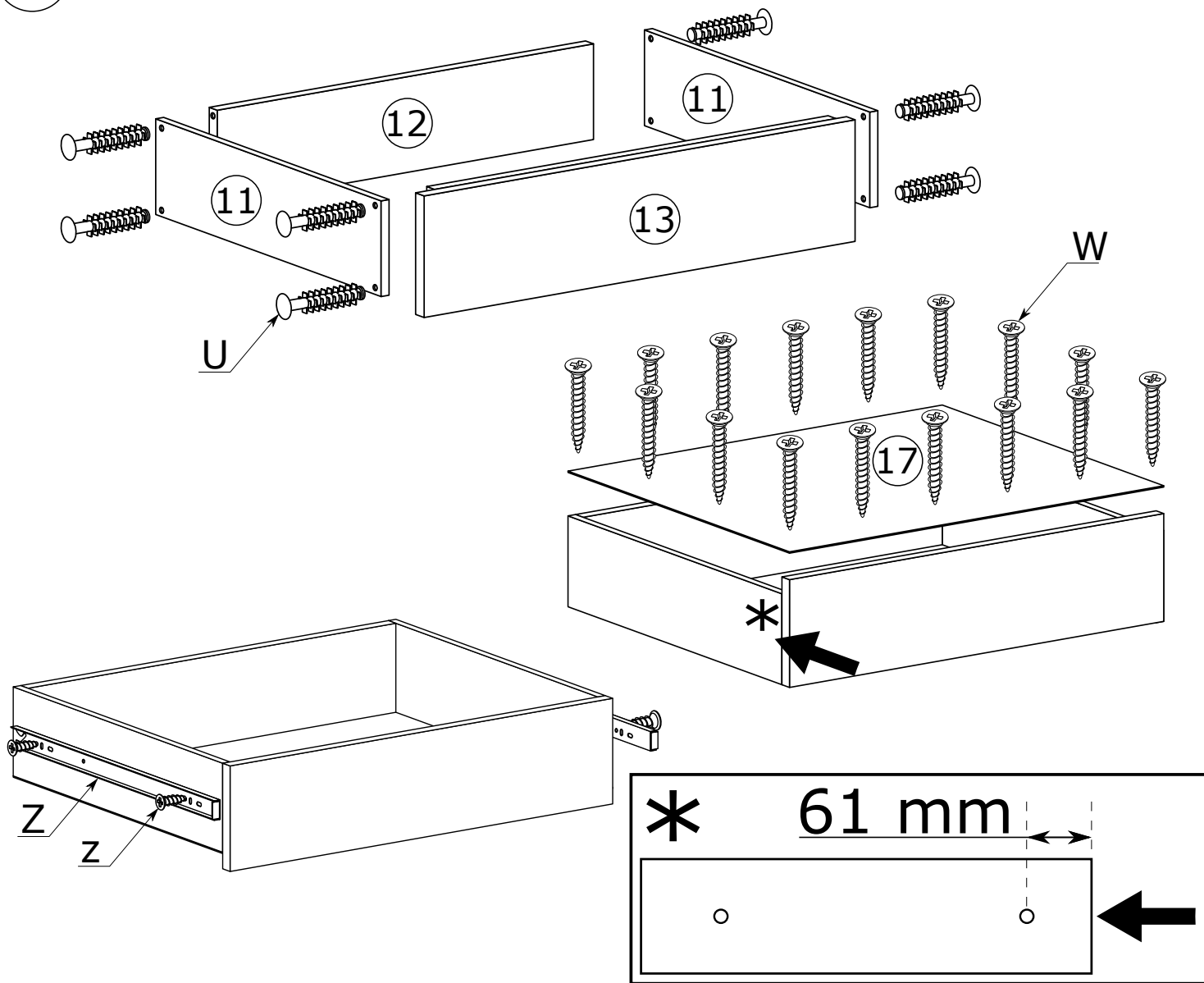
x60



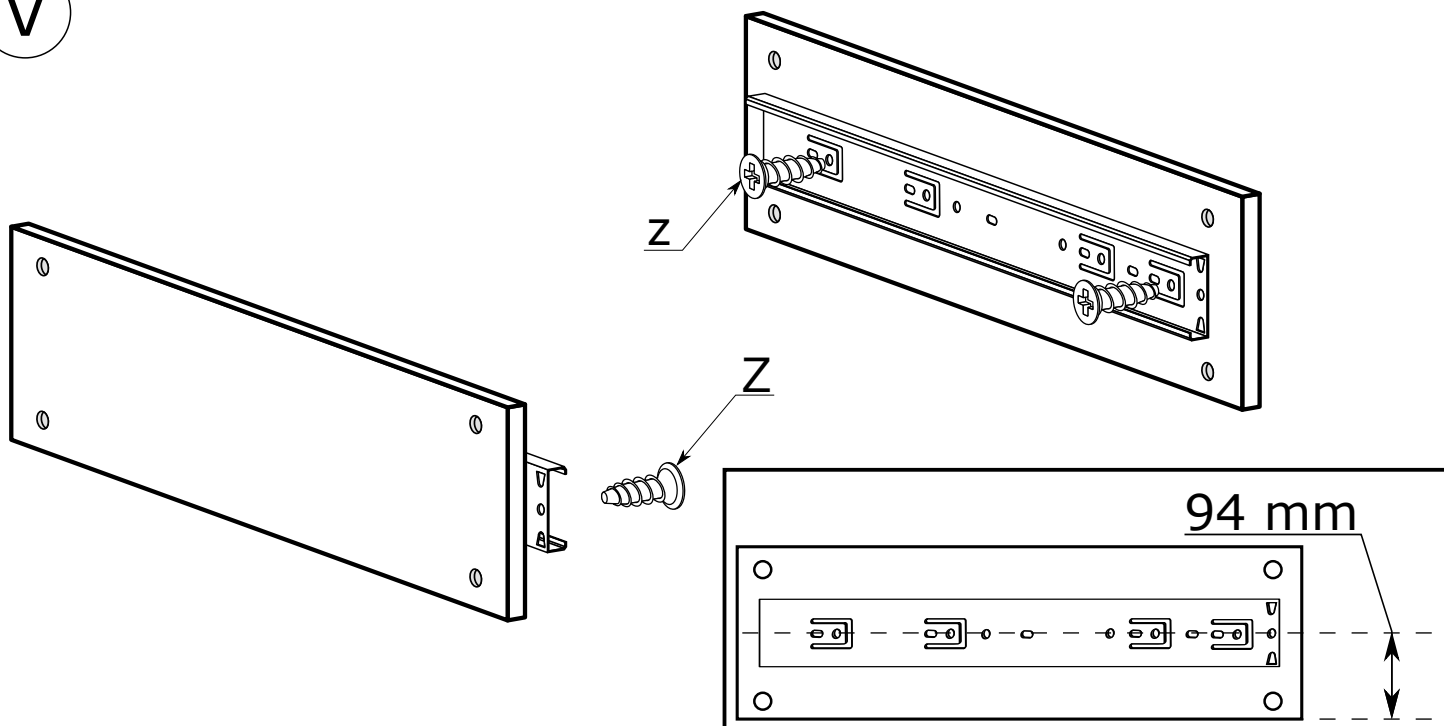
III



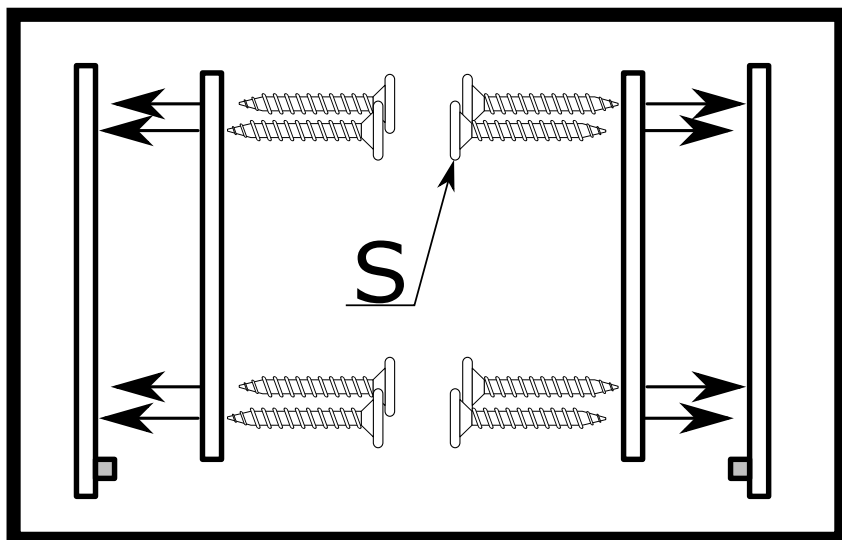
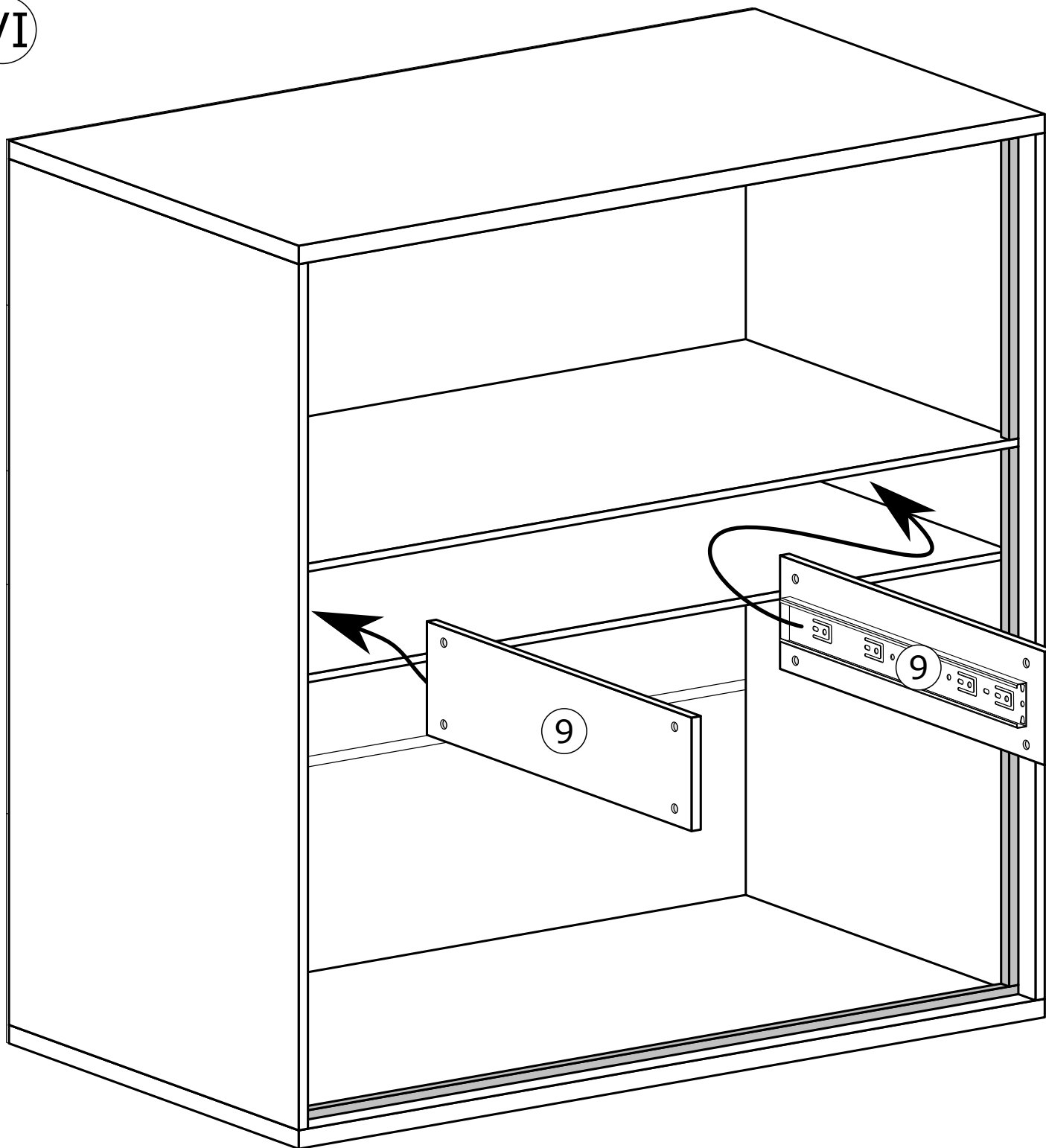
IV



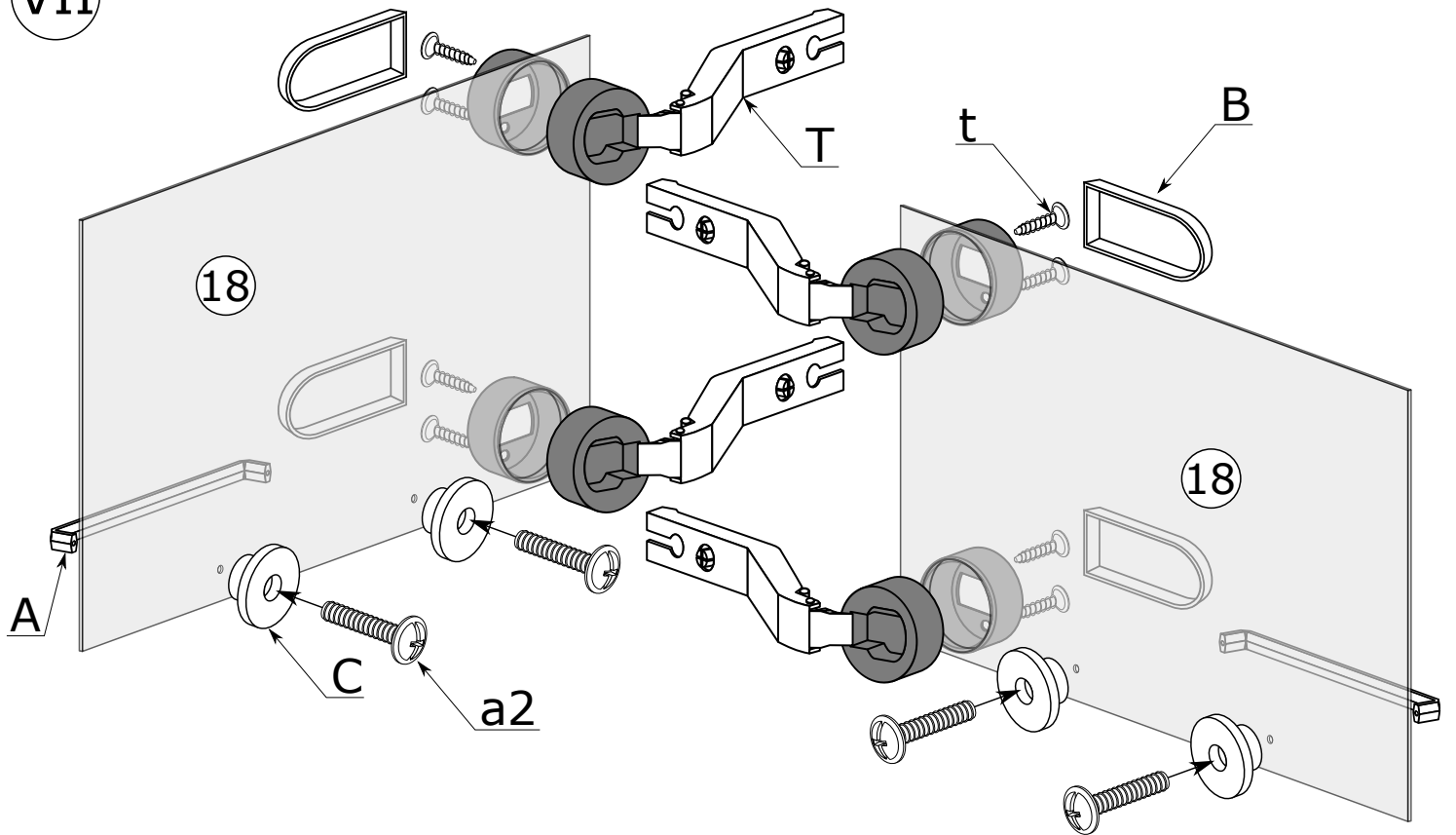
V



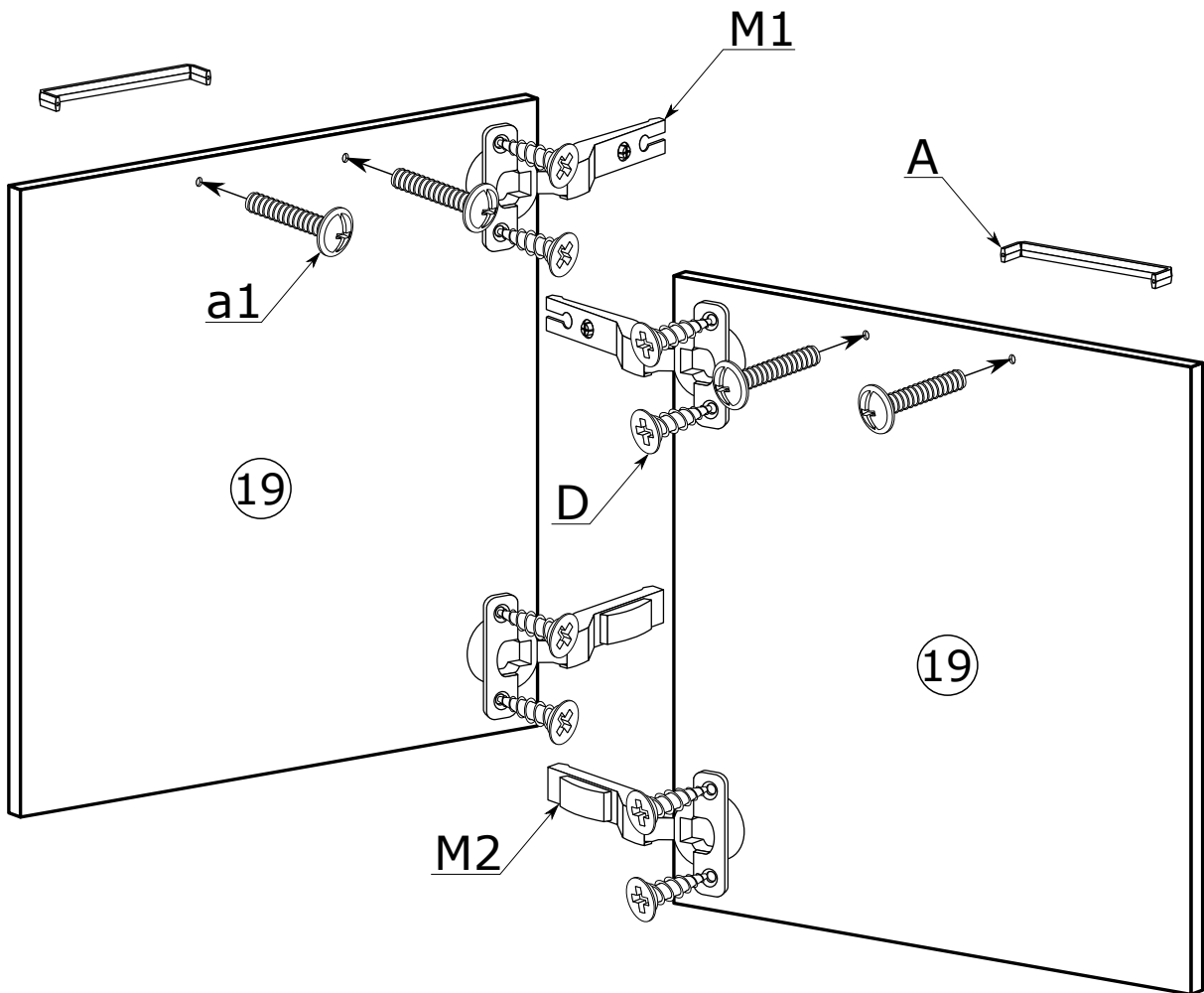
VI



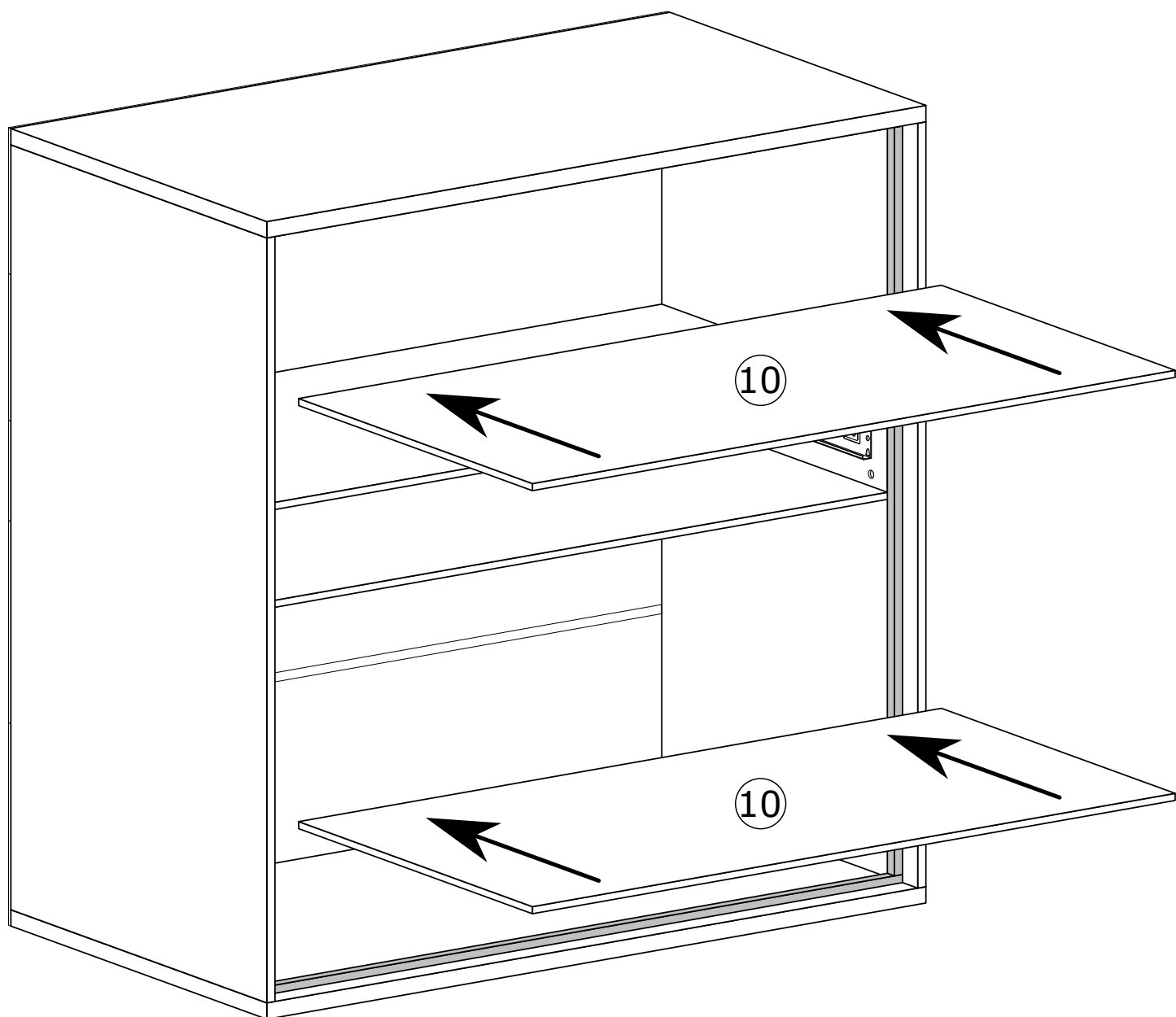
VII



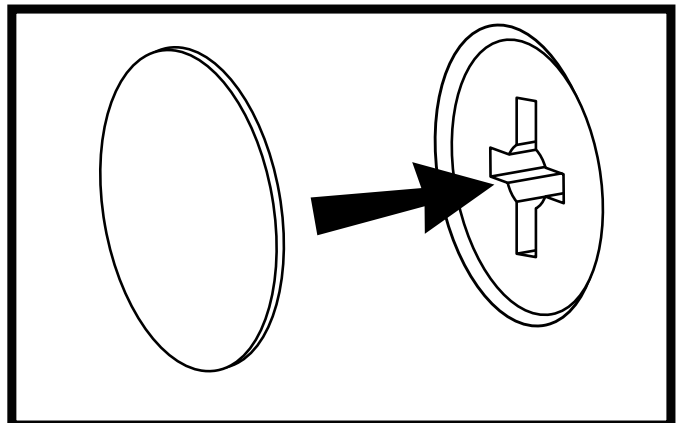
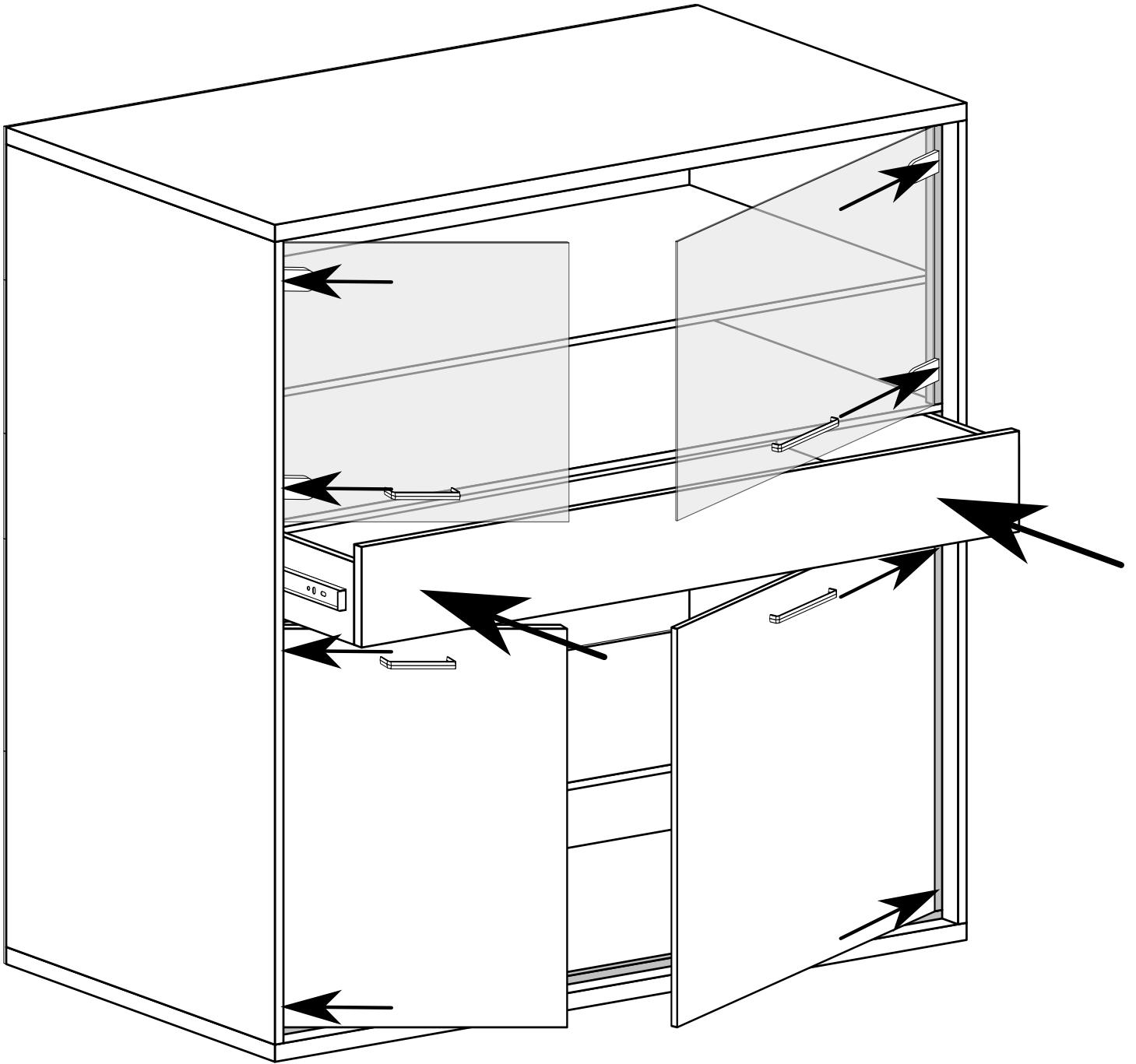
VIII



IX



X

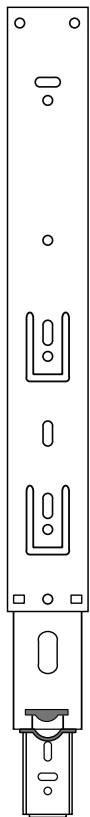


MONTAŻ/DEMONTAŻ PROWADNIC

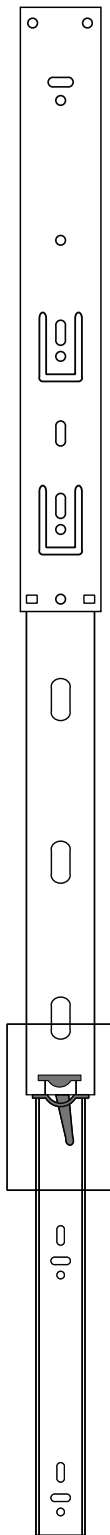
1



2



3



4

