

# MEDIOLAN 4



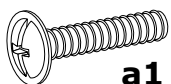
Narzędzia potrzebne do montażu



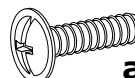
Nr	Nazwa elementu	D[mm]	S[mm]	G[mm]	Ilość
1	Bok P/L	1897	405	16	2
2	Błat Górny	495	406	32	1
3	Błat Dolny	495	406	32	1
4	Wieniec	462	368	16	1
5	Wieniec LED	462	405	16	1
6	Przybitka P/L	368	197	16	2
7	Listwa Czarna	962	20	16	2
8	Listwa Czarna	916	20	16	2
9	Listwa Czarna	429	20	16	2
10	Półka	462	368	16	3
11	Bok Szuflady	350	165	16	2
12	Tył Szuflady	373	165	16	1
13	Przód Szuflady	422	190	32	1
14	Kapak	1940	244	2,5	2
15	Kapak Szuflady	398	345	2,5	1
16	Szyba Drzwi	940	422	4	1
17	Drzwi	700	422	16	1

## UWAGA !!!

MONTOWANIE USZKODZONYCH  
ELEMENTÓW POWODUJE UTRATĘ  
GWARANCJI



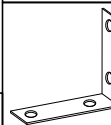
**a1 - 2 St.**  
4x25 mm



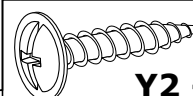
**a2 - 2 St.**  
4x15 mm



**X1 - 16 St.**



**Y1 - 2 St.**

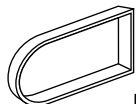


**Y2 - 4 St.**  
4x25 mm

W przypadku reklamacji proszę podać numer pakowacza znajdujący się na kartonie.



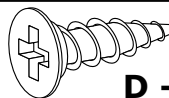
**A - 2 St.**



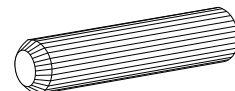
**B - 2 St.**



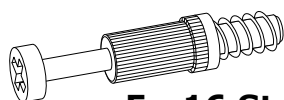
**C - 2 St.**



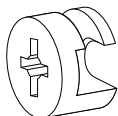
**D - 12 St.**  
3,5x16 mm



**E - 16 St.**



**F - 16 St.**



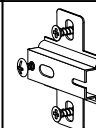
**G - 16 St.**



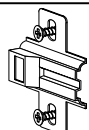
**H - 60 St.**



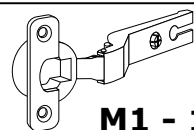
**I - 4 St.**



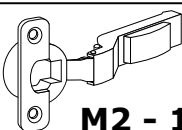
**J - 3 St.**



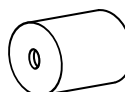
**K - 1 St.**



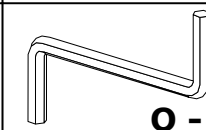
**M1 - 1 St.**



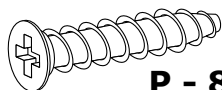
**M2 - 1 St.**



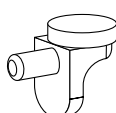
**N - 8 St.**



**O - 1 St.**



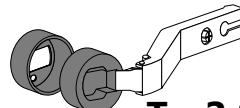
**P - 8 St.**  
6x30 mm



**R - 1 St.**



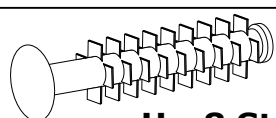
**S - 8 St.**  
3,9x30 mm



**T - 2 St.**



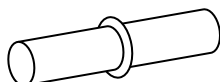
**t - 8 St.**  
2,5x10 mm



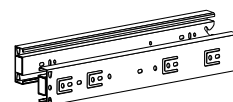
**U - 8 St.**



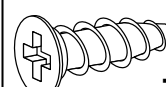
**W - 20 St.**  
3x30 mm



**V - 12 St.**

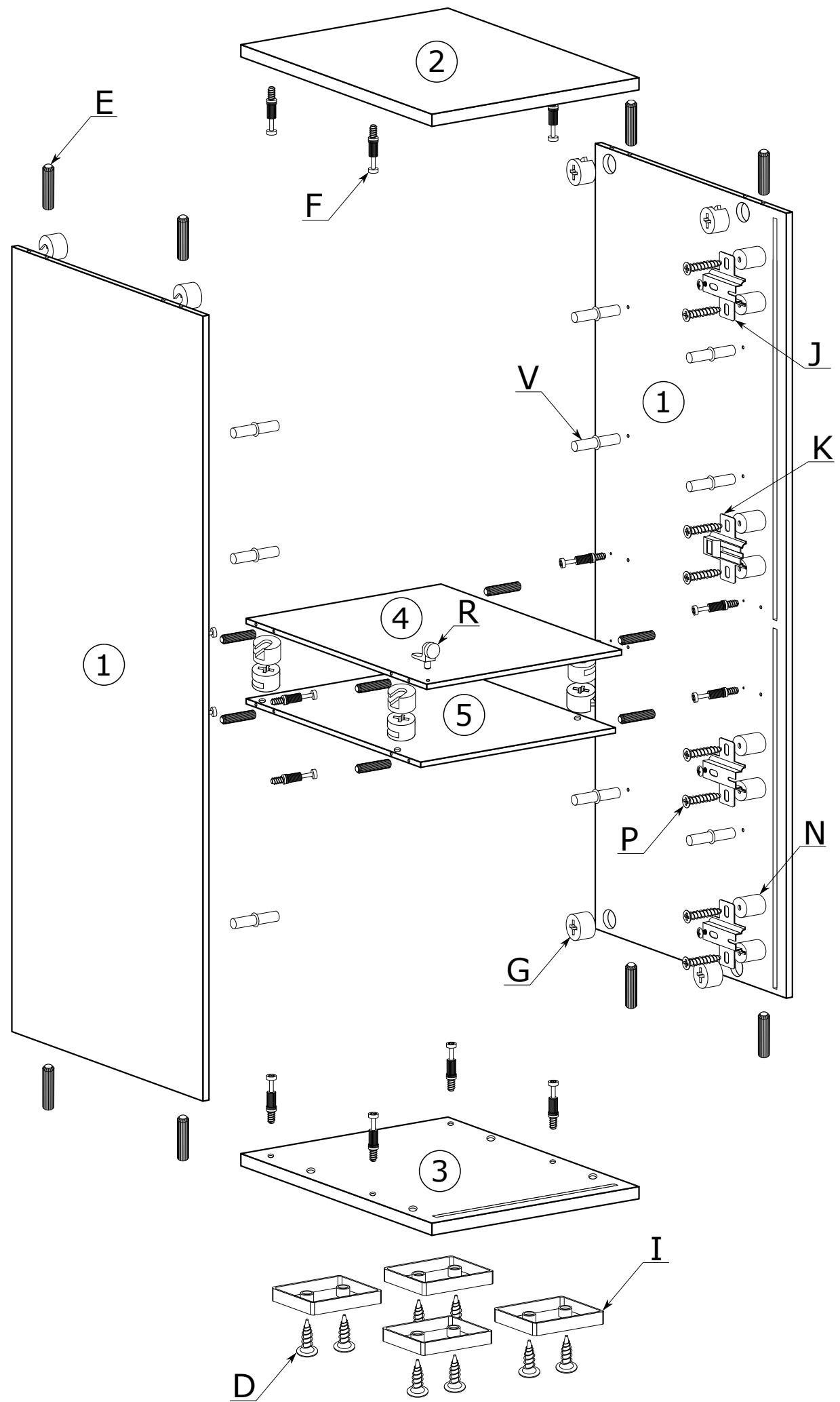


**Z - 1 Kpl.**

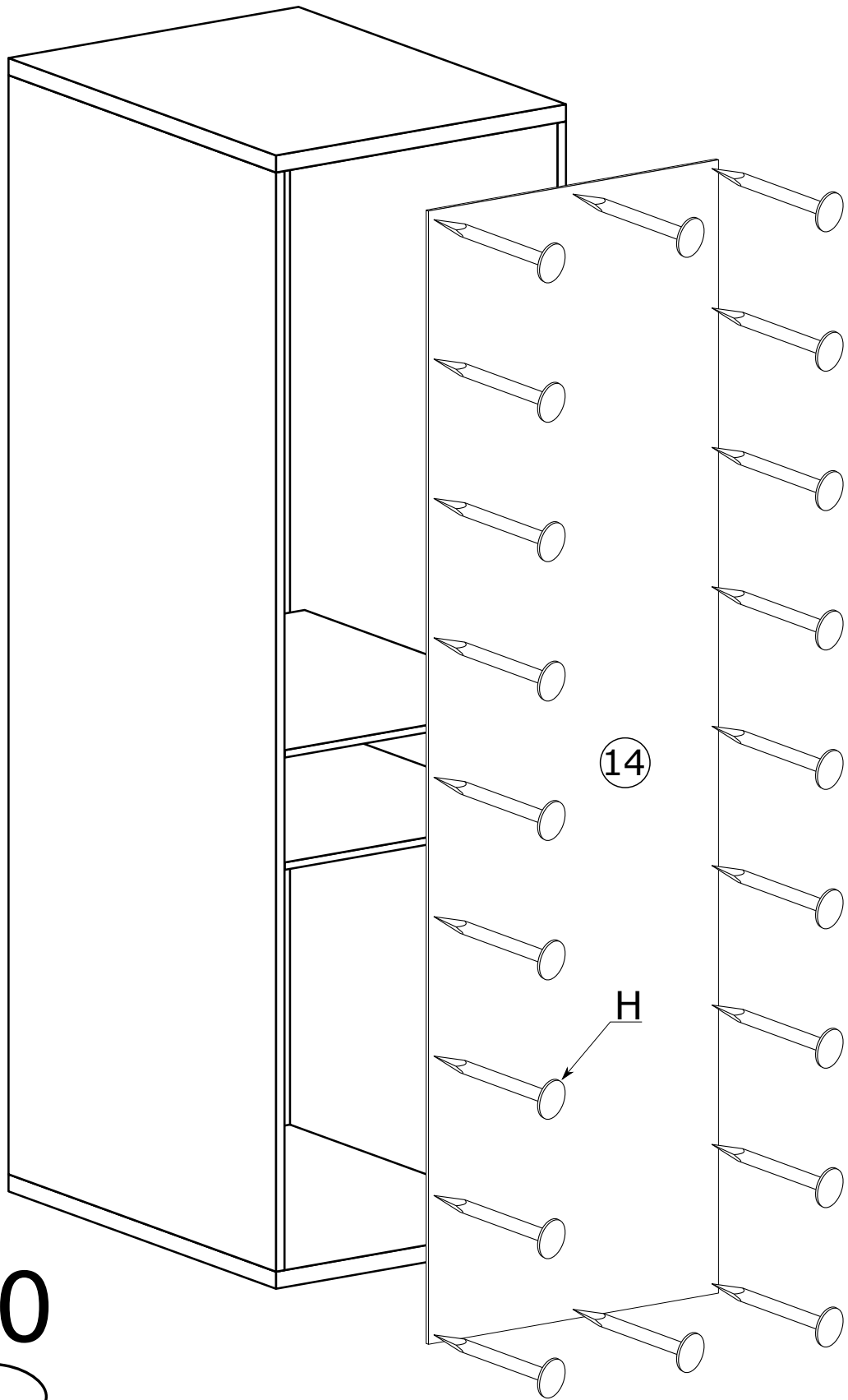


**z - 8 St.**  
5x13 mm

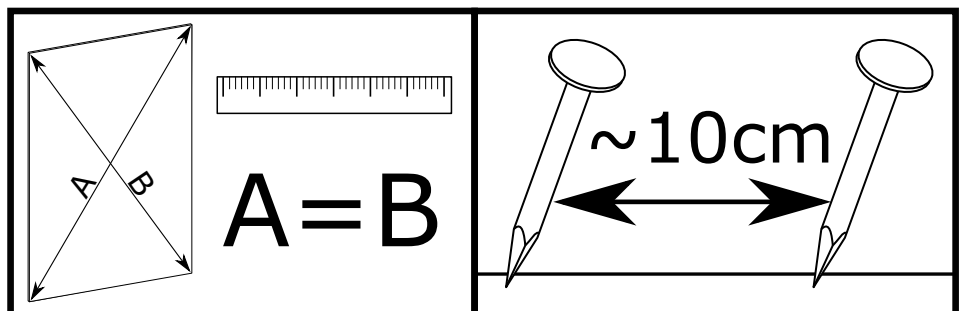
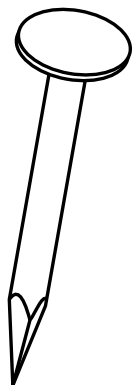
I



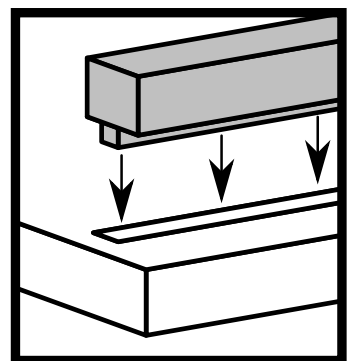
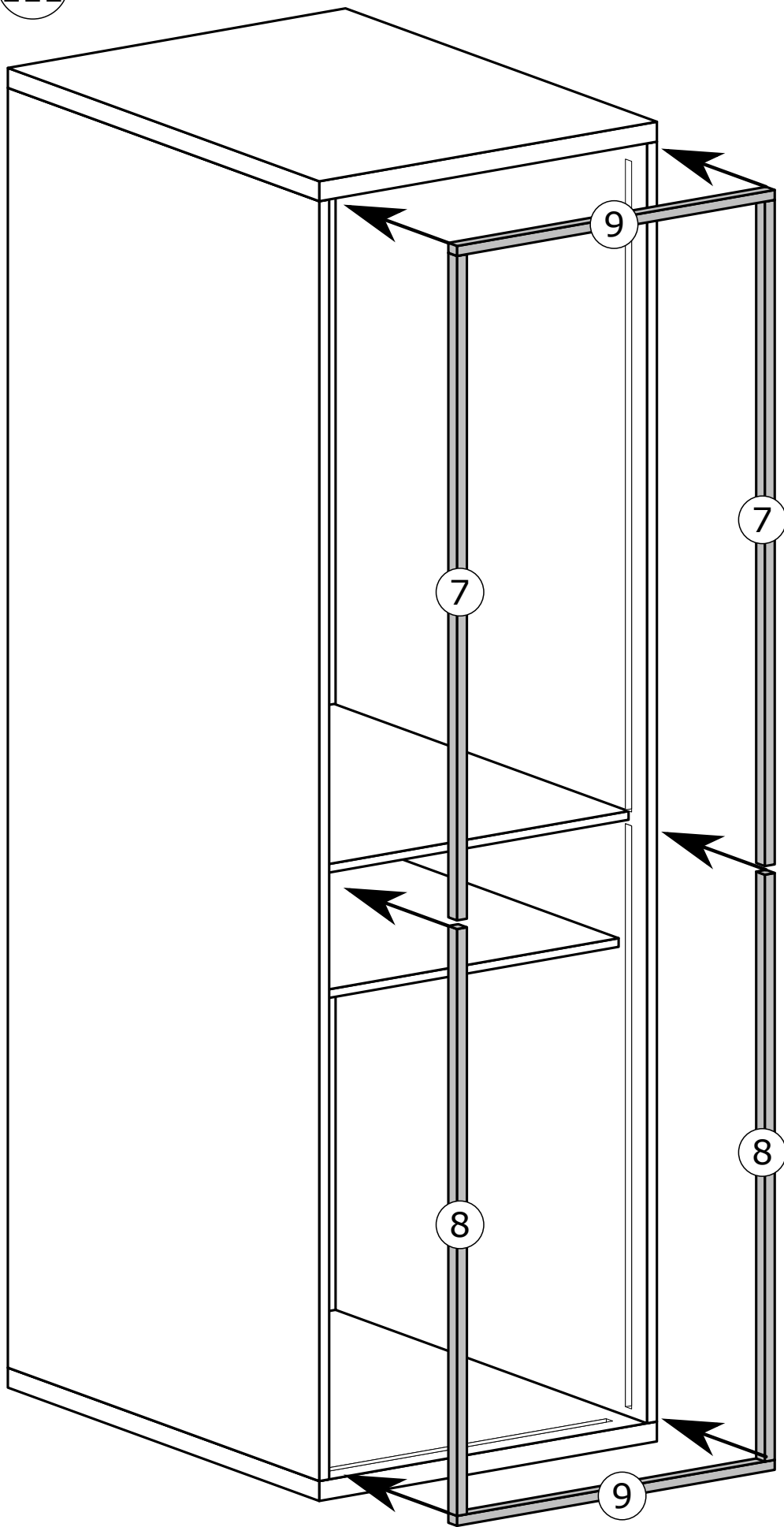
II



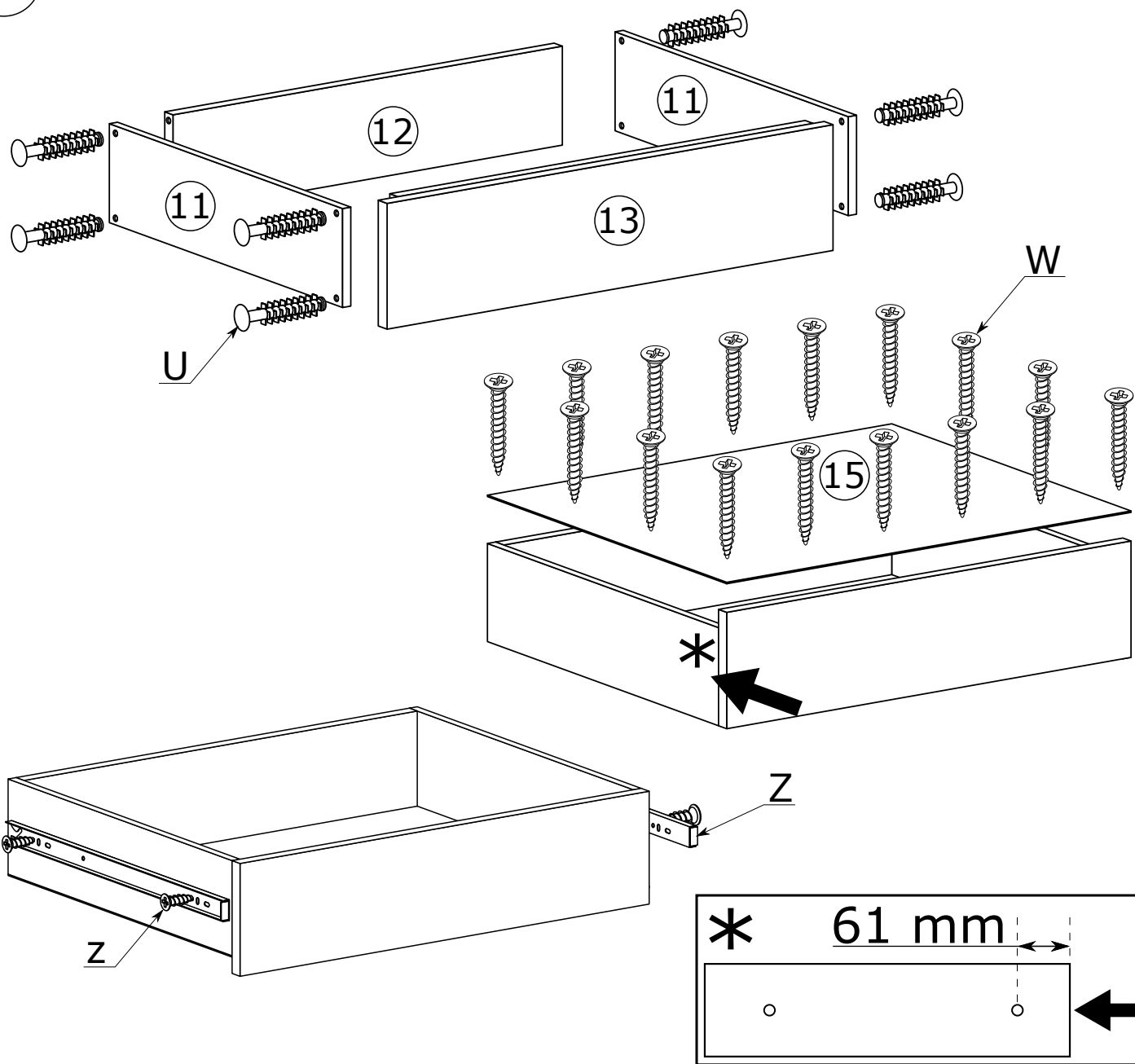
x60



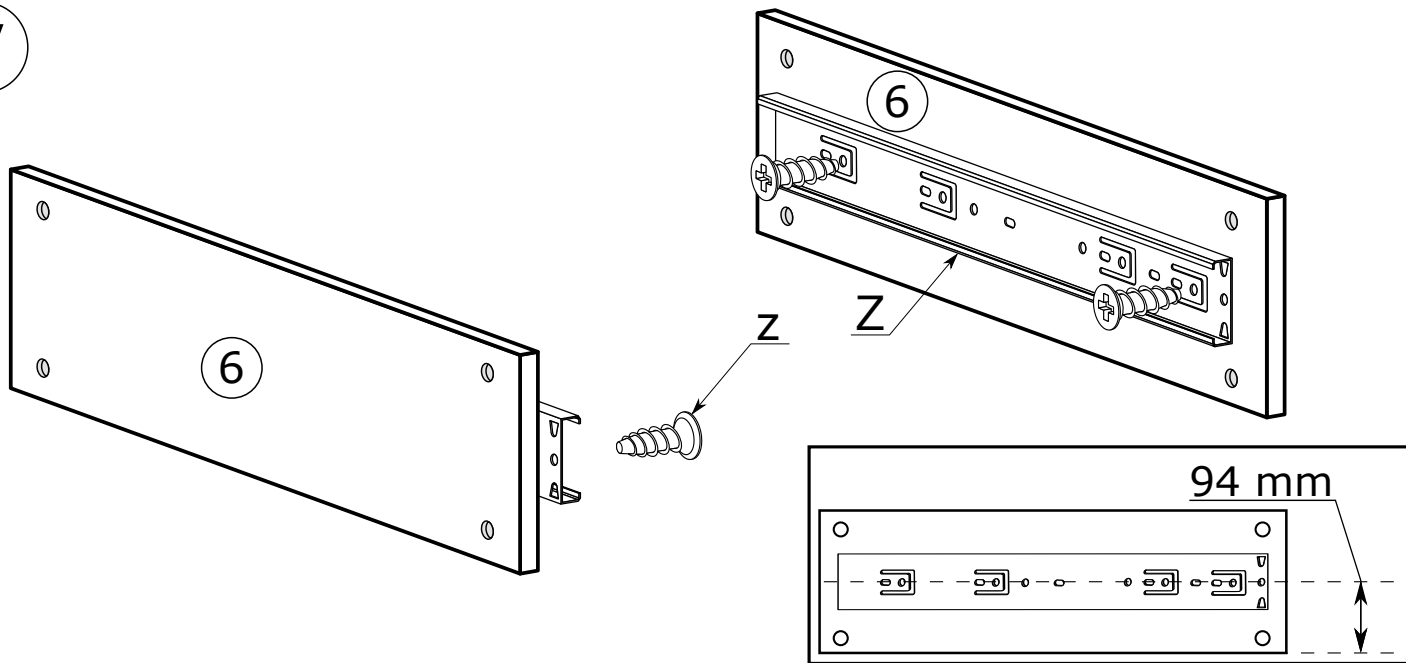
III



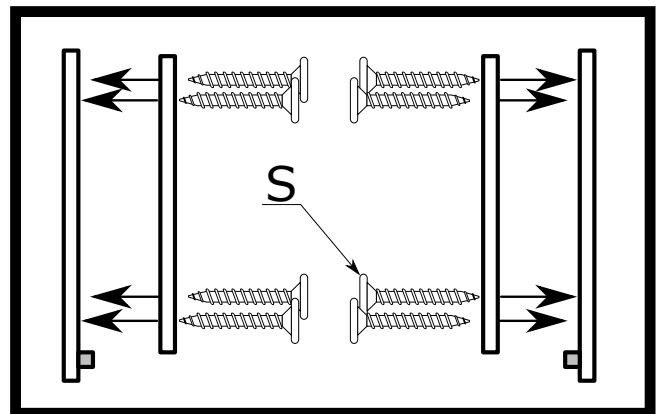
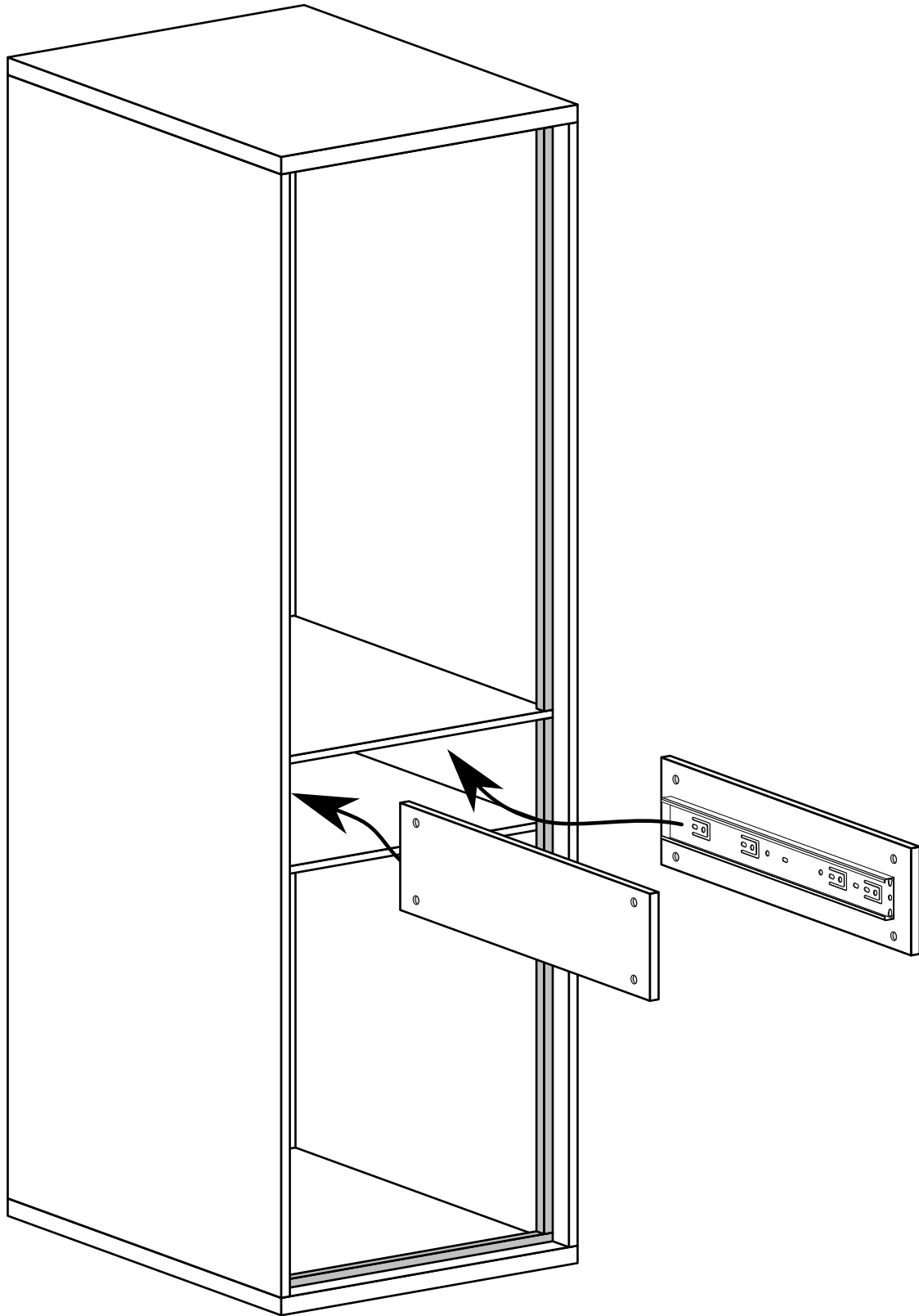
IV



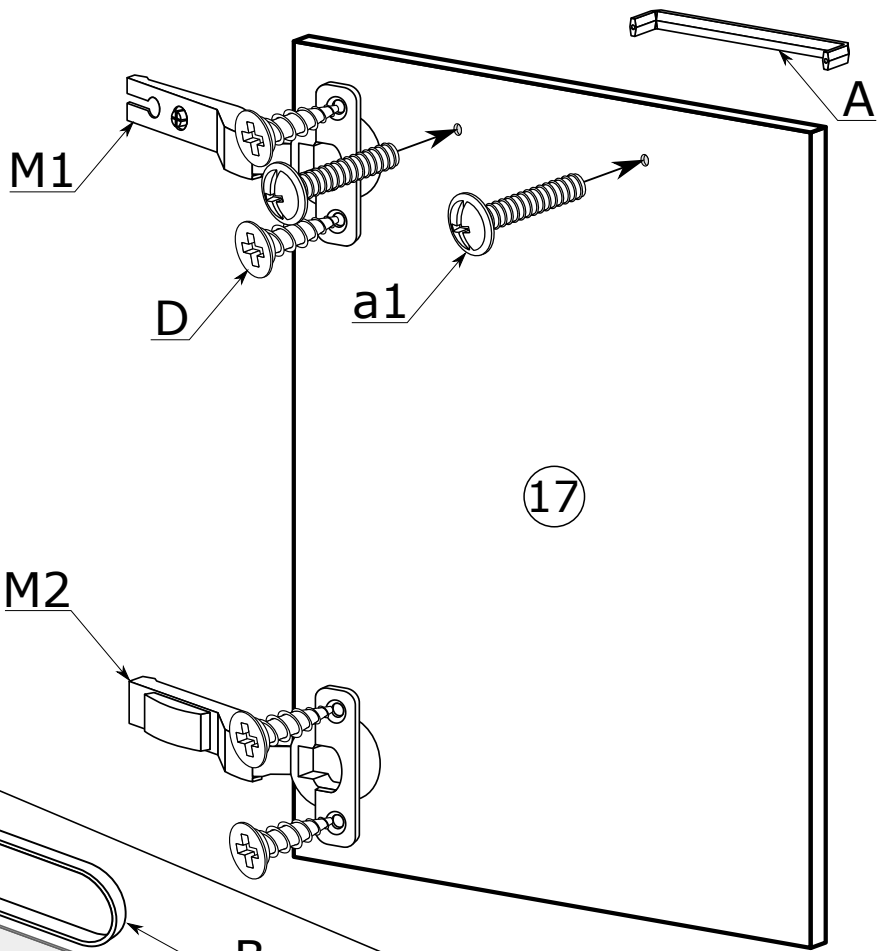
V



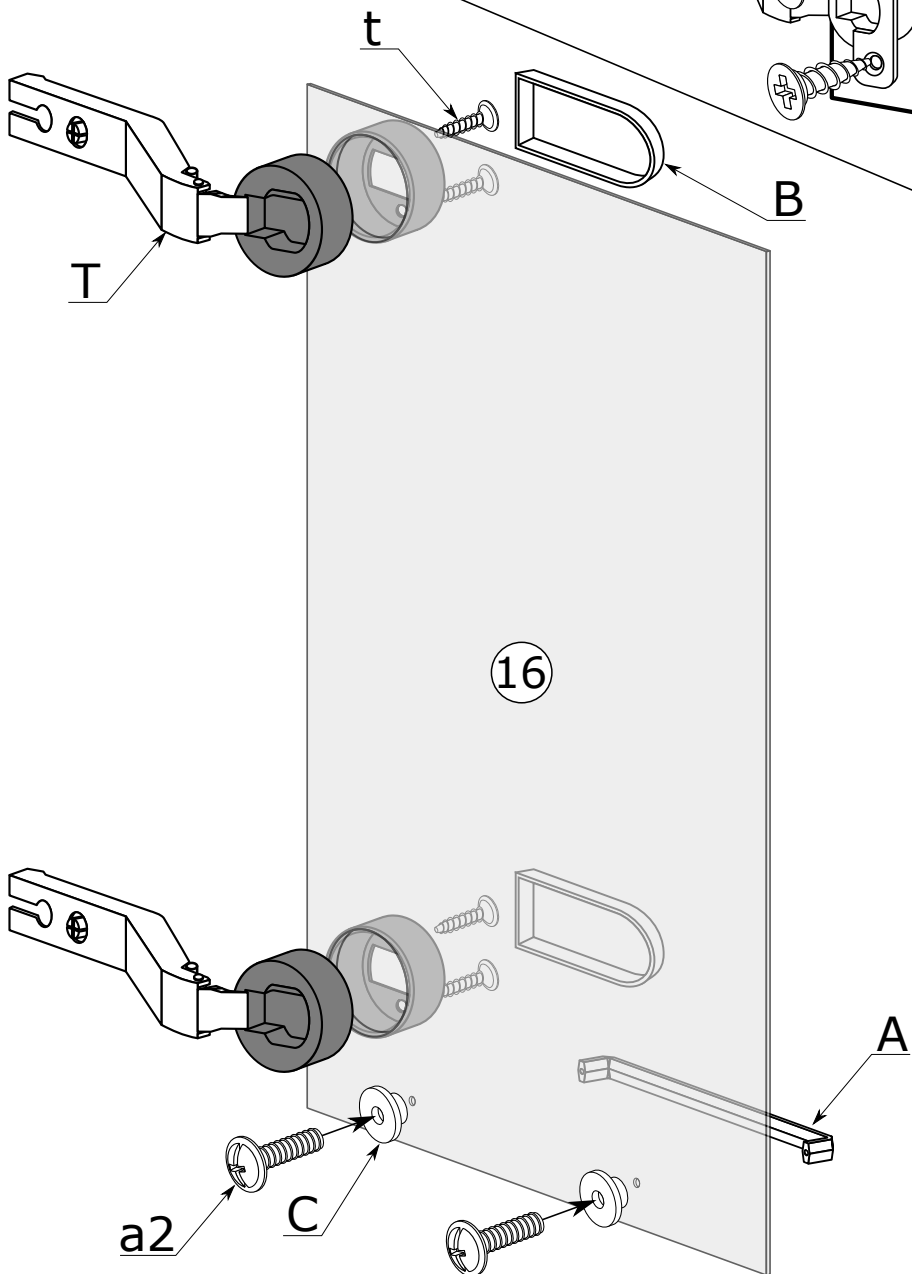
VI



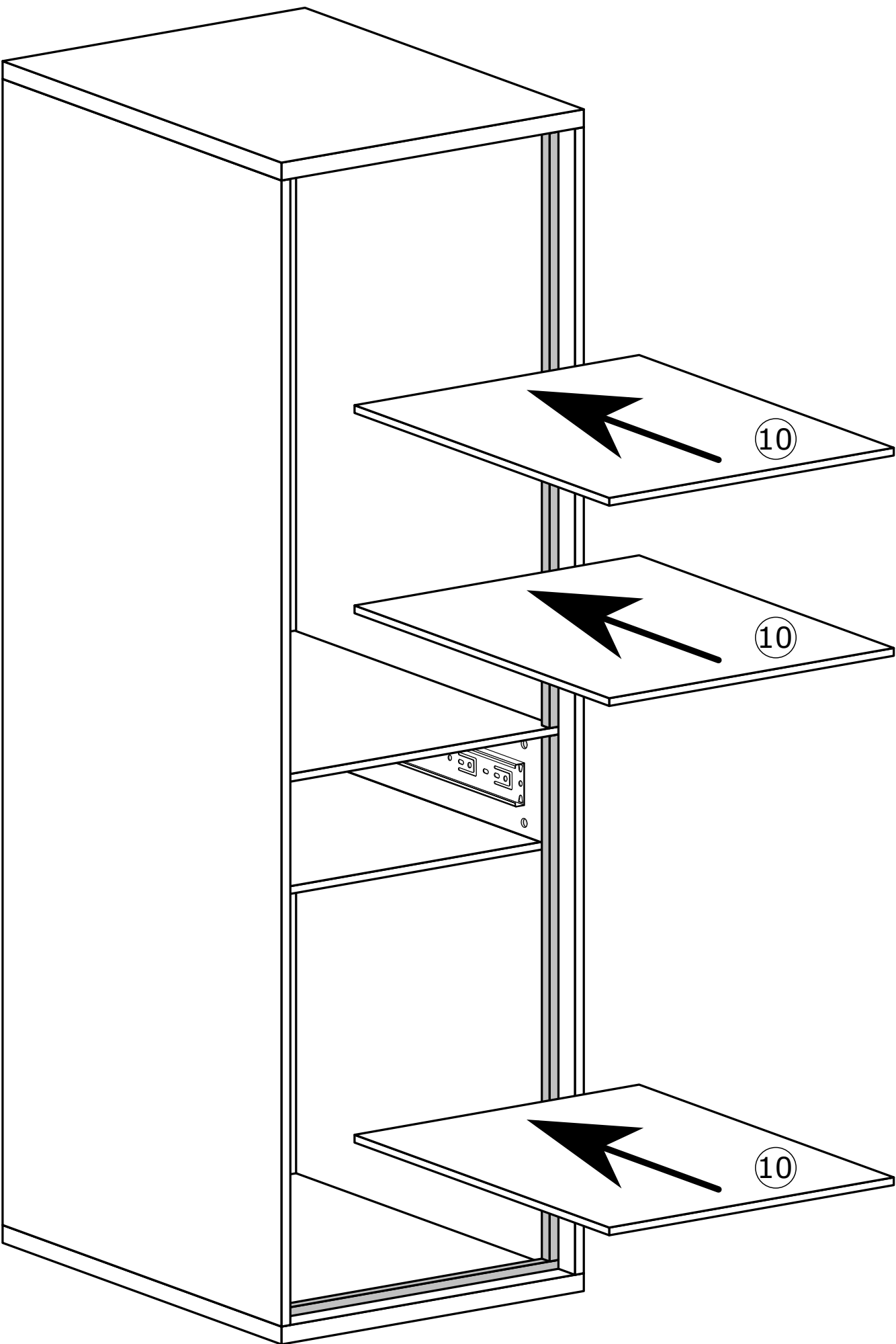
VII



VIII

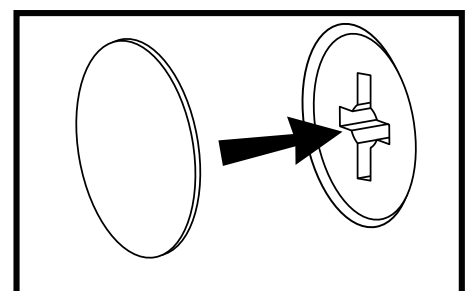
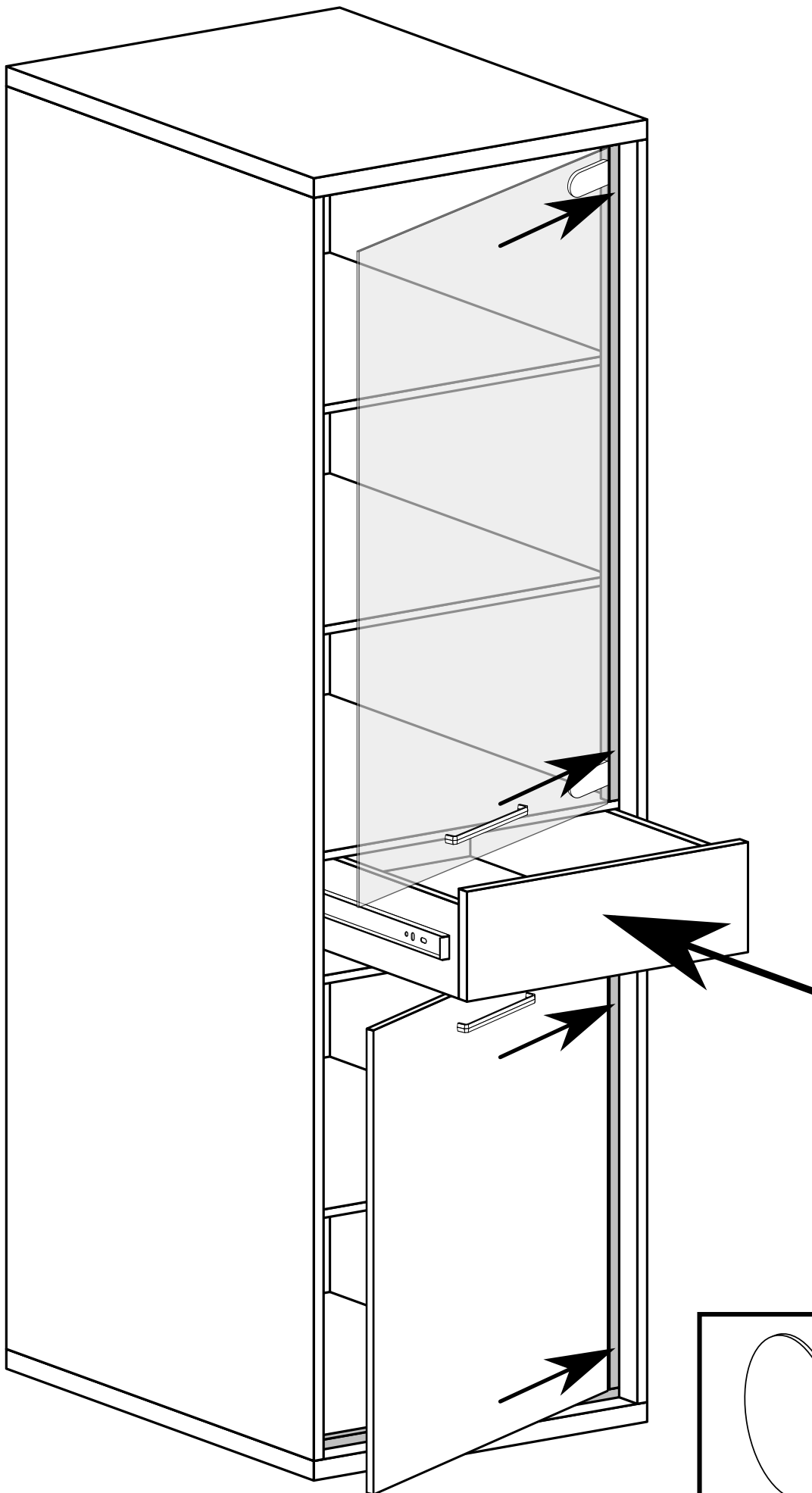


IX



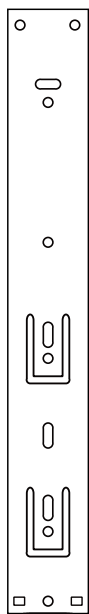


X

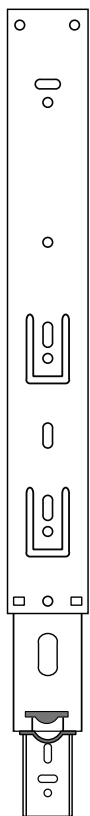


# MONTAŻ/DEMONTAŻ PROWADNIC

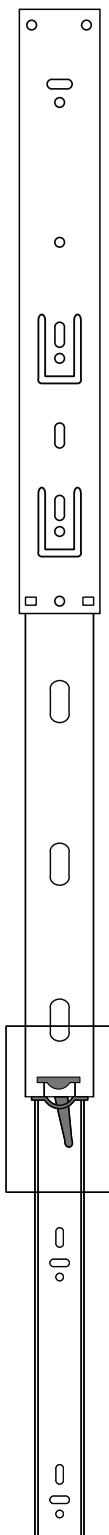
1



2



3



4

