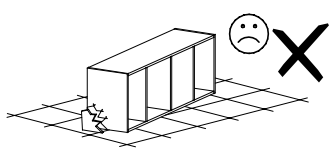
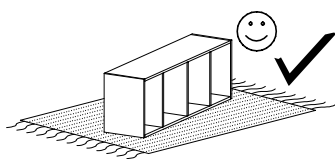
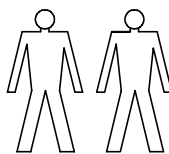
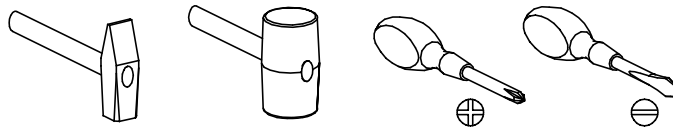


# MEDIOLAN 3



Narzędzia potrzebne do montażu



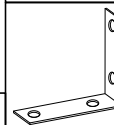
Nr	Nazwa elementu	D[mm]	S[mm]	G[mm]	Ilość
1	Bok P/L	1897	405	16	2
2	Błat Górny	921	406	16	1
3	Błat Dolny	921	406	16	1
4	Wieniec Frezowany	887	405	16	1
5	Wieniec	887	368	16	1
6	Listwa Czarna	962	20	16	2
7	Listwa Czarna	916	20	16	2
8	Listwa Czarna	854	20	16	2
9	Przegroda P/L	368	197	16	2
10	Półka	887	368	16	3
11	Kapak	1940	810	2,5	1
12	Bok Szuflady	350	165	16	2
13	Tył Szuflady	795	165	16	1
14	Przód Szuflady	848	190	16	1
15	Kapak Szuflady	823	345	2,5	1
16	Drzwi P/L	700	422	16	2
17	Szyba Drzwi	940	422	4	2

## UWAGA !!!

MONTOWANIE USZKODZONYCH  
ELEMENTÓW POWODUJE UTRATĘ  
GWARANCJI



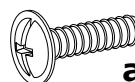
**X1 - 16 St.**



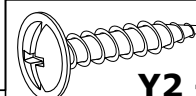
**Y1 - 2 St.**



**a1 - 4 St.**  
4x25 mm

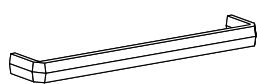


**a2 - 4 St.**  
4x22 mm

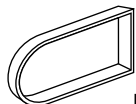


**Y2 - 4 St.**  
4x25 mm

W przypadku reklamacji proszę podać numer pakowacza znajdujący się na kartonie.



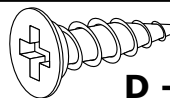
**A - 4 St.**



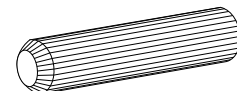
**B - 4 St.**



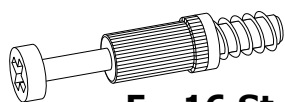
**C - 4 St.**



**D - 16 St.**  
3,5x16 mm



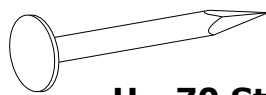
**E - 16 St.**



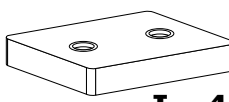
**F - 16 St.**



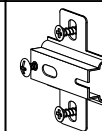
**G - 16 St.**



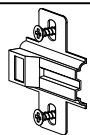
**H - 70 St.**



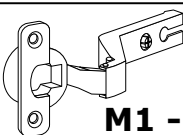
**I - 4 St.**



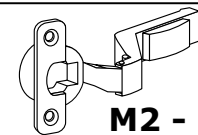
**J - 4 St.**



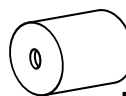
**K - 4 St.**



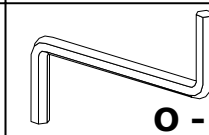
**M1 - 2 St.**



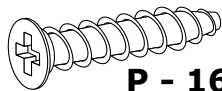
**M2 - 2 St.**



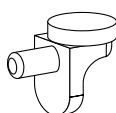
**N - 16 St.**



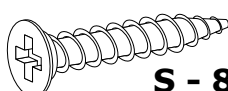
**O - 1 St.**



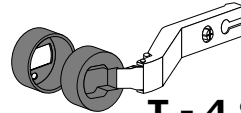
**P - 16 St.**  
6x30 mm



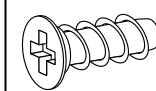
**R - 2 St.**



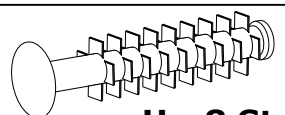
**S - 8 St.**  
3,9x30 mm



**T - 4 St.**



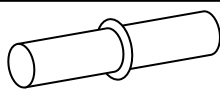
**t - 8 St.**  
2,5x10 mm



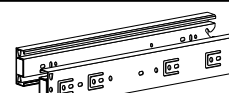
**U - 8 St.**



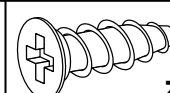
**W - 38 St.**  
3x30 mm



**V - 12 St.**

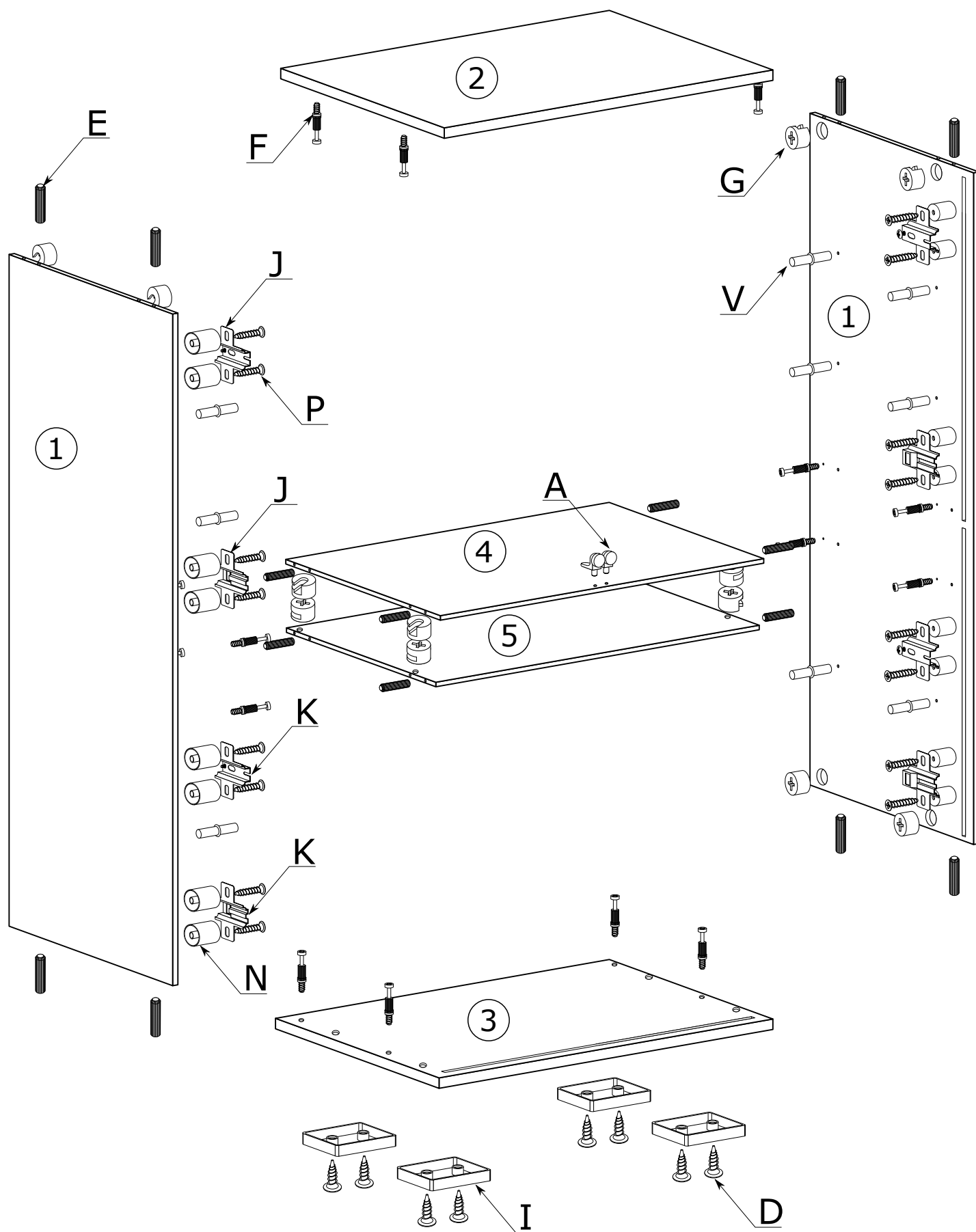


**Z - 1 Kpl.**

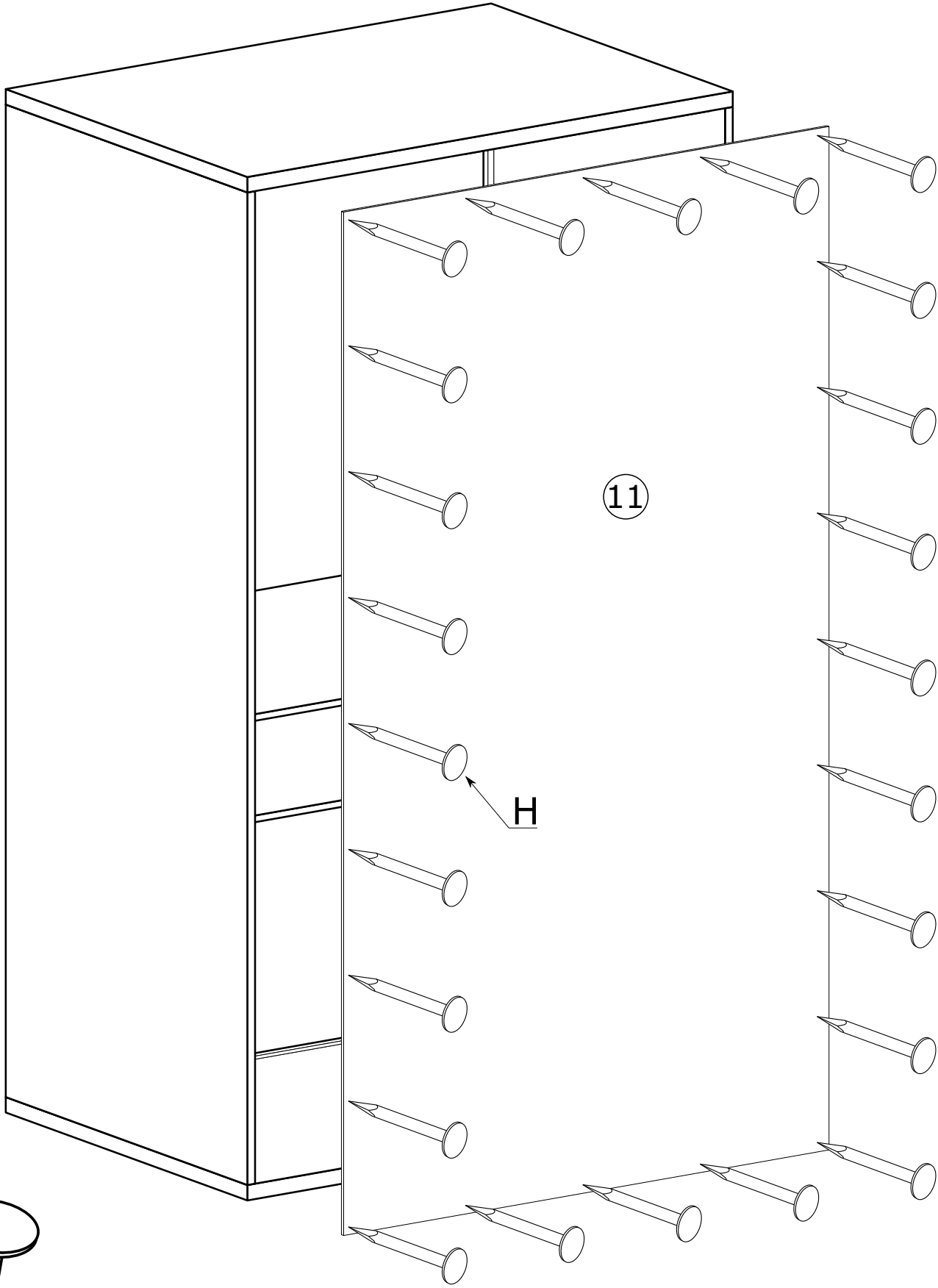


**z - 8 St.**  
5x13 mm

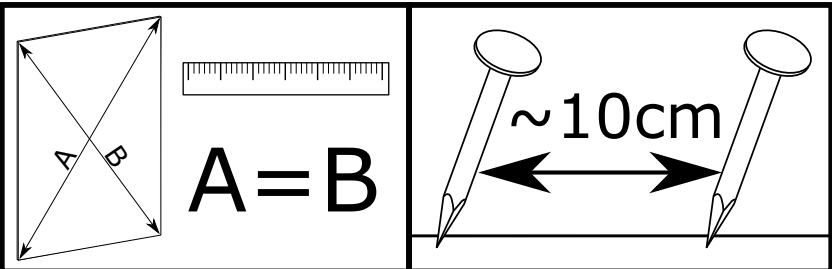
I



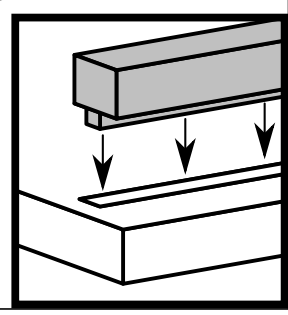
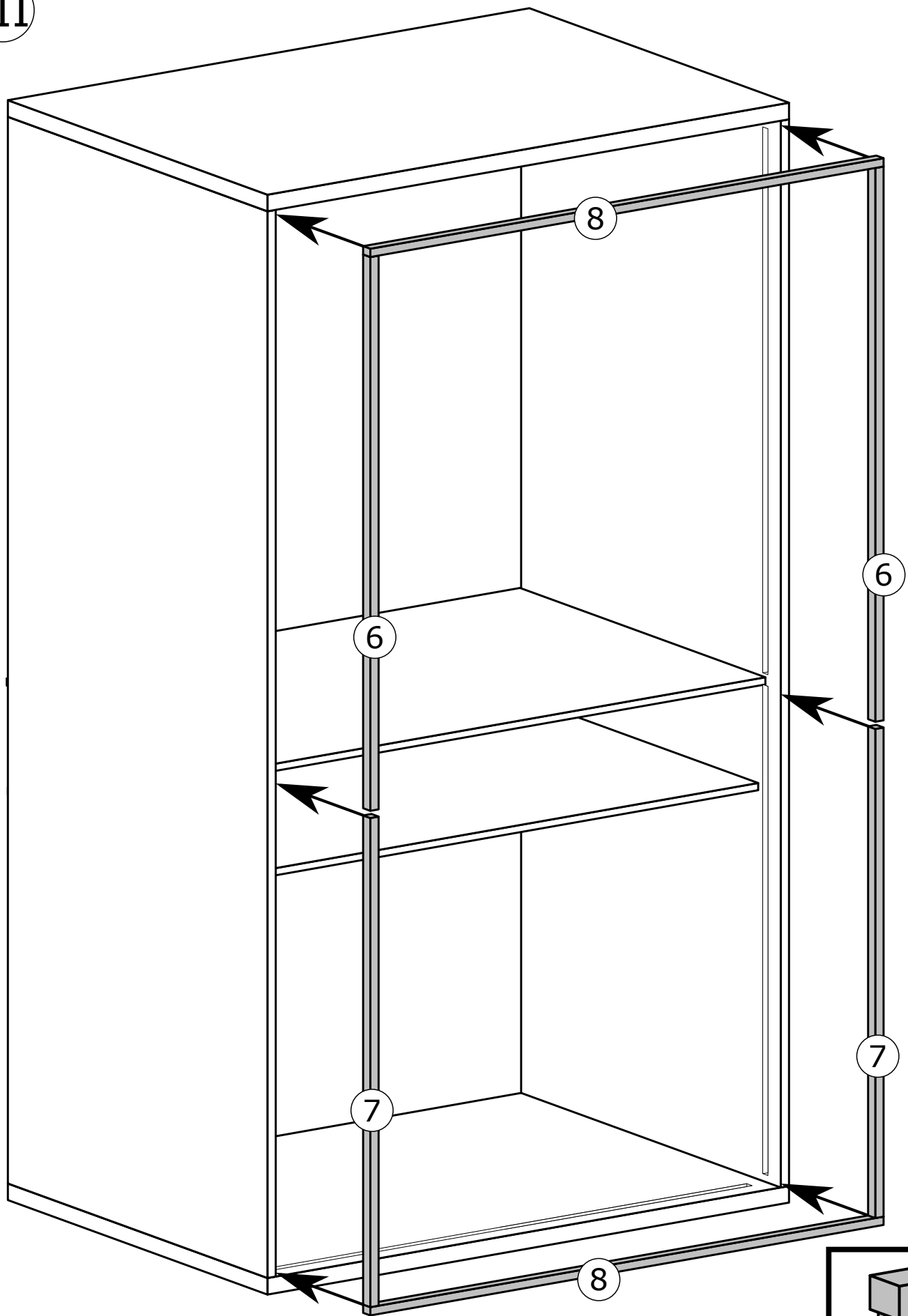
II



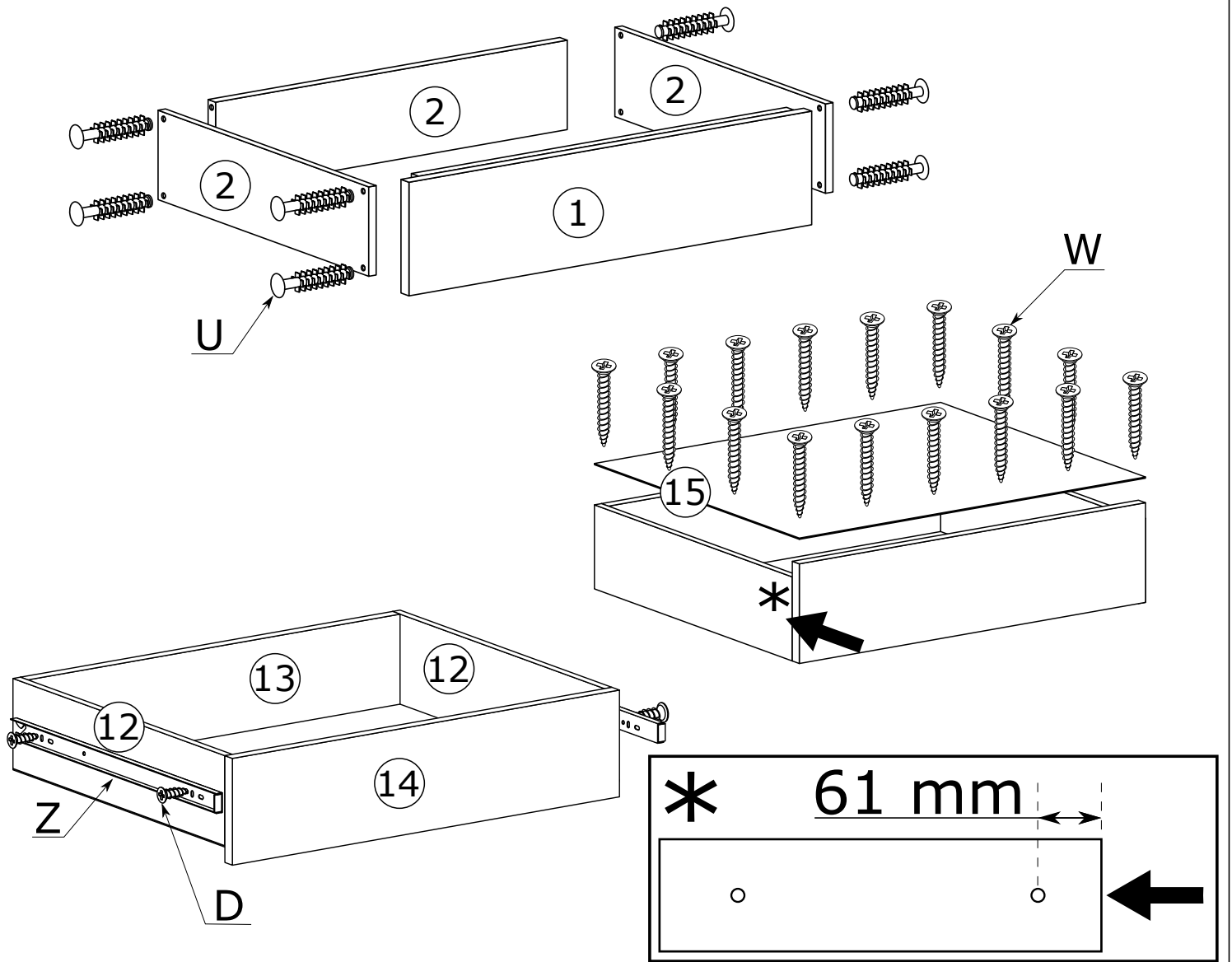
x70



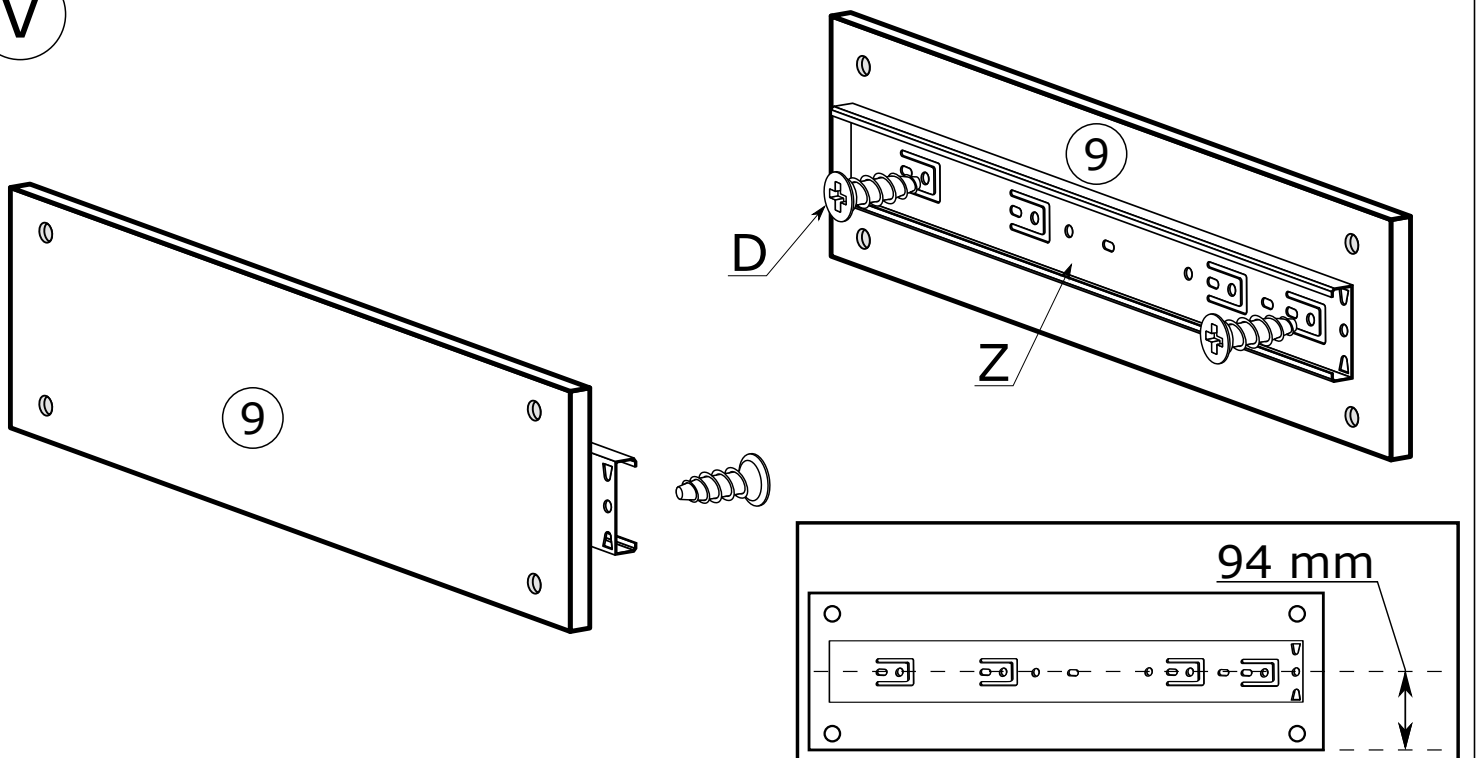
III



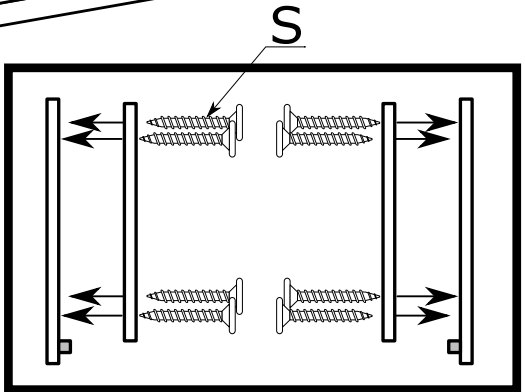
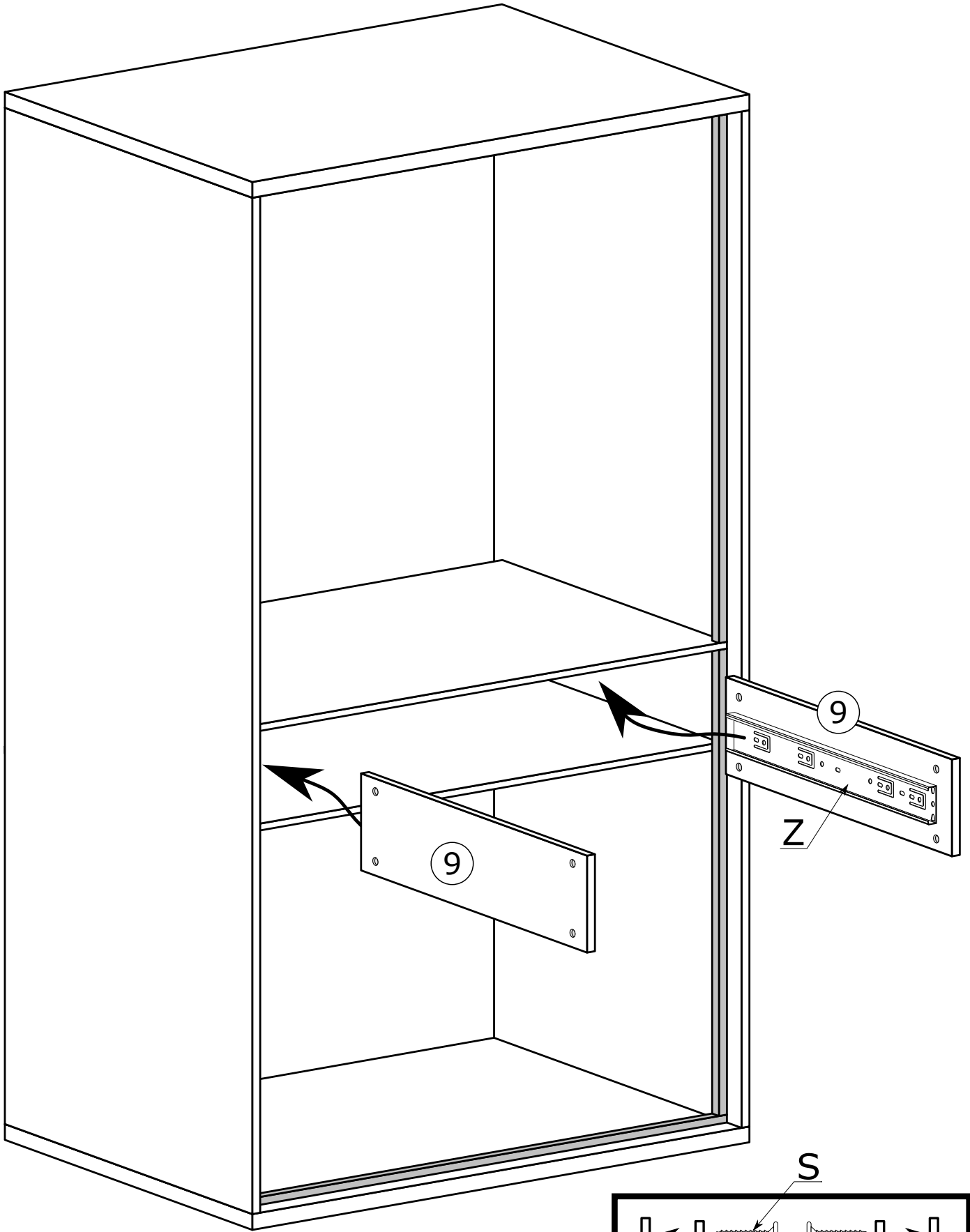
# IV



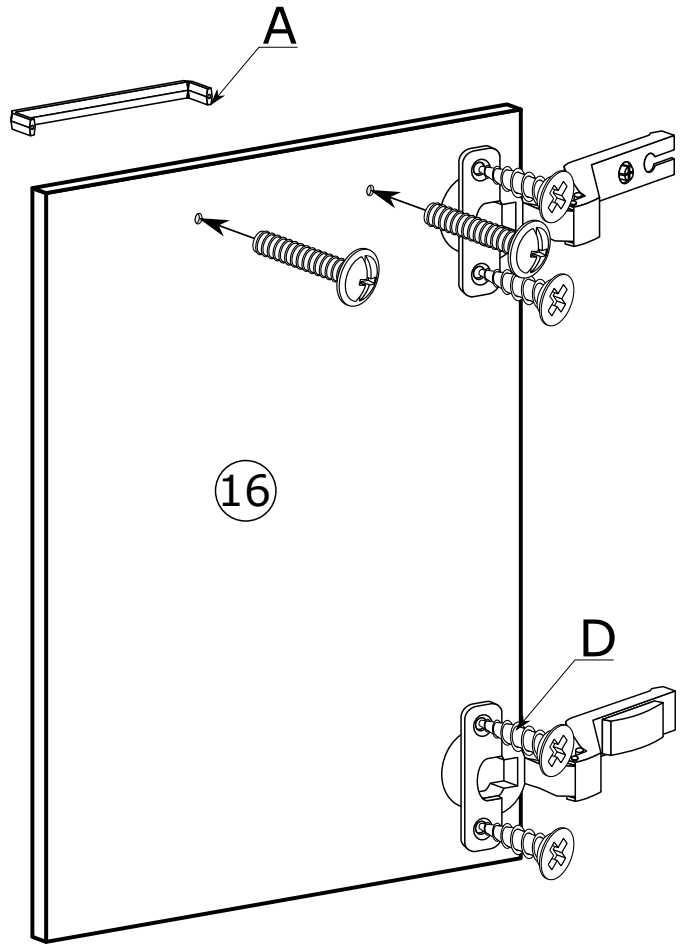
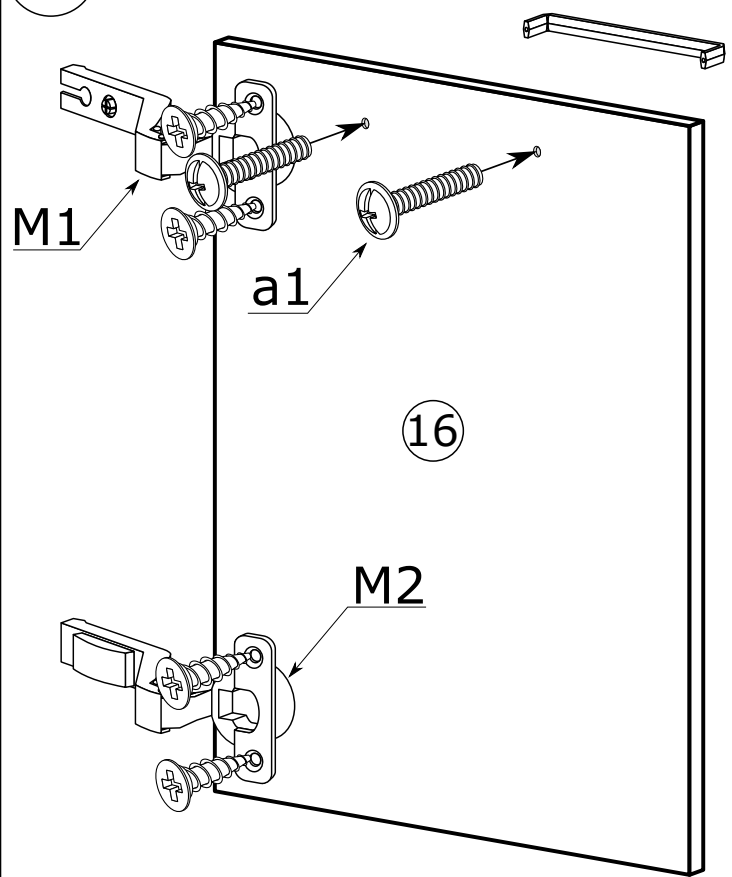
# V



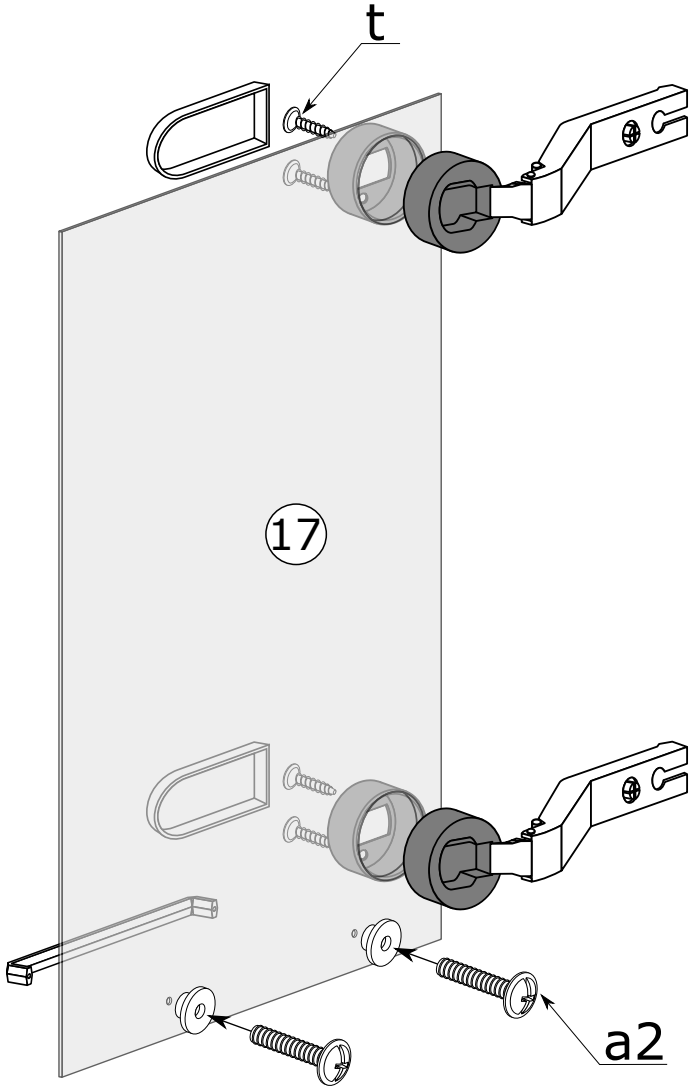
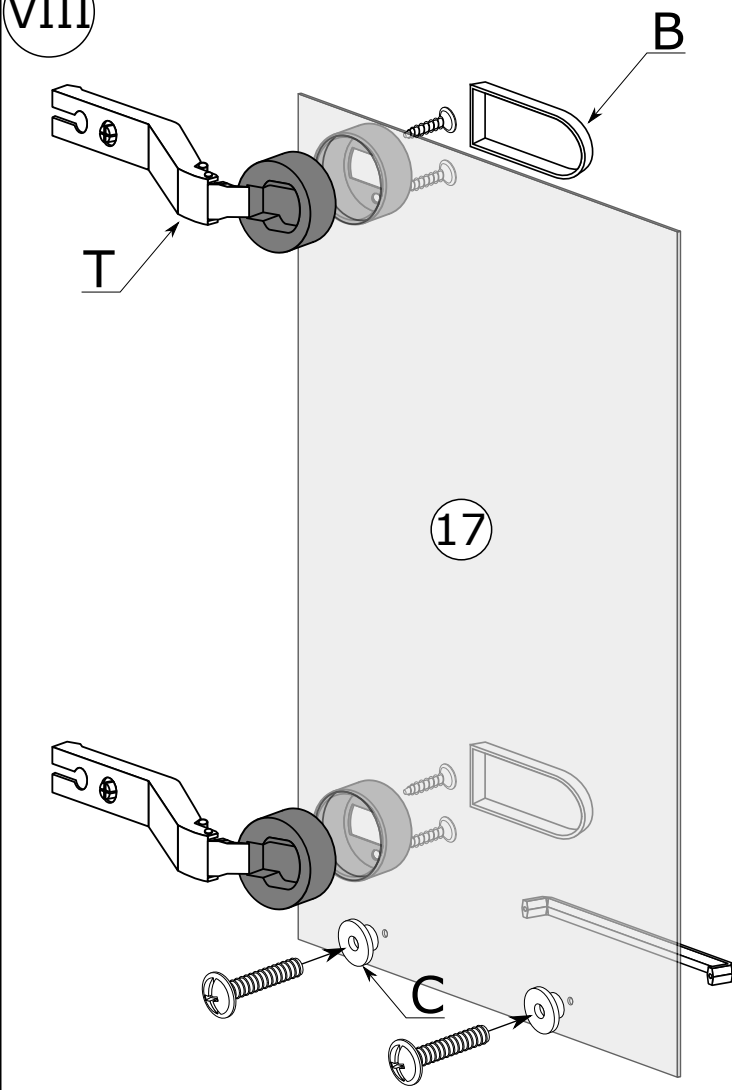
VI



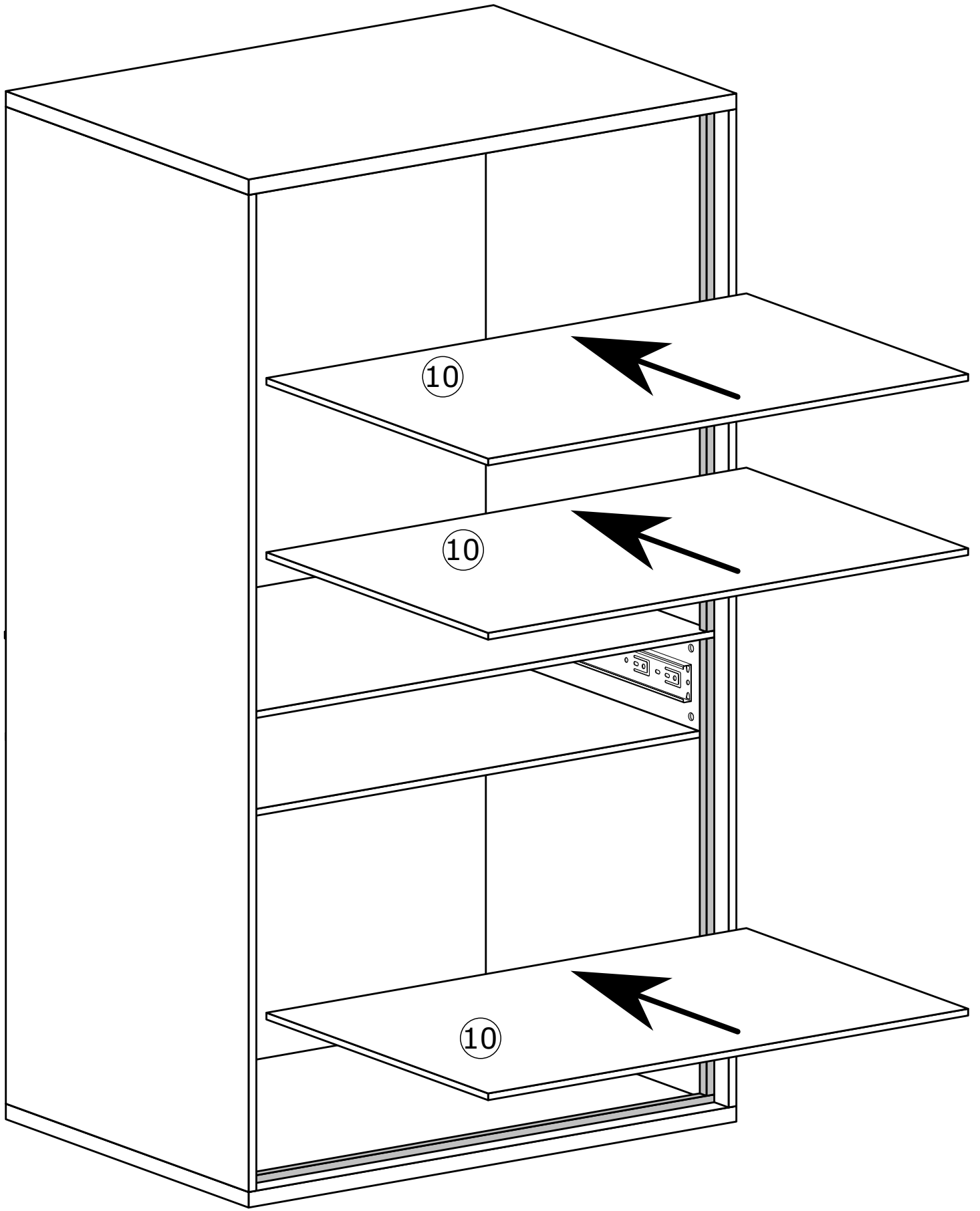
VII



VIII

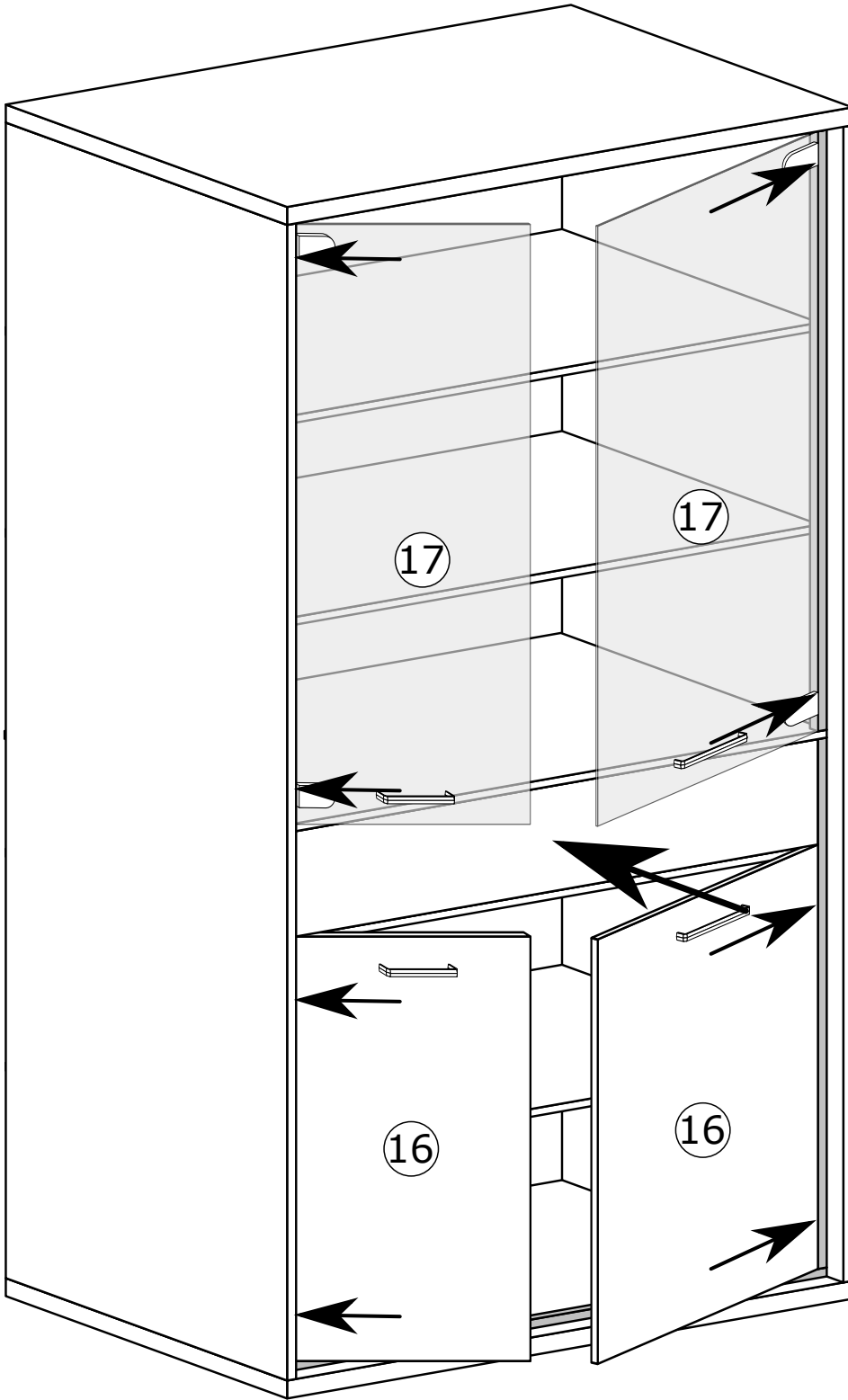


IX





X

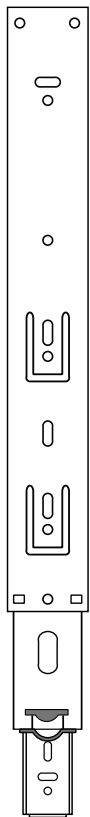


# MONTAŻ/DEMONTAŻ PROWADNIC

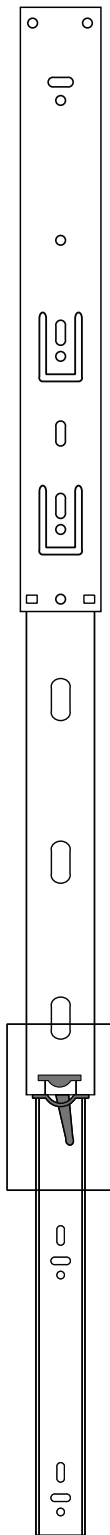
1



2



3



4

