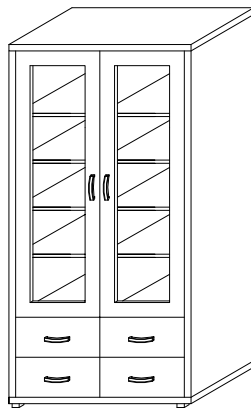


Adam meble

INSTRUKCJA MONTAŻU
ASSEMBLY INSTRUCTION

MA- W100



UWAGA !

W dniu zakupu mebli należy sprawdzić (najlepiej w sklepie) stan zakupionych mebli tzn.:

1. Czy towar jest zgodny z zamówieniem
2. Czy elementy nie są uszkodzone i czy ich ilość wraz z akcesoriami jest zgodna z poniższym wykazem

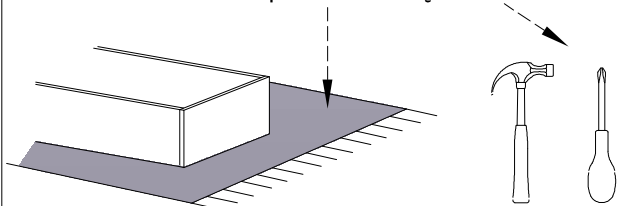
NIE UWZGLĘDNIĄ SIĘ ZGŁOSZEŃ REKLAMACYJNYCH OBEJMUJĄCYCH:

1. Uszkodzenia powstałe w wyniku niewłaściwego przewozu bądź przenoszenia mebli oraz złego montażu, jak również wynikiłe po sprzedaży ze zdarzeń losowych i innych okoliczności.
2. Uszkodzenia powstałe w wyniku niewłaściwego użytkowania, przechowywania i konserwacji, jak również po stwierdzeniu napraw przez osobę nieupoważnioną.
3. Wady i uszkodzenia w następstwie których obniżono cenę wyrobu.

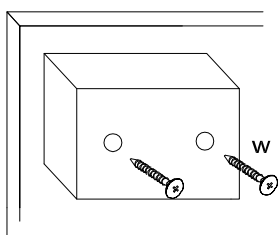
ZASADY UŻYTKOWANIA MEBLI:

1. Meble powinny być użytkowane zgodnie z ich konstrukcją i przeznaczeniem.
2. Meble powinny być przechowywane i używane w odpowiednich warunkach tj. nie należy dopuszczać do nadmiernego przegrzewania (przesuszenia), unikać wilgoci (zamoczenia, przemarzania).
3. Meble powinny być używane w pomieszczeniach suchych i zabezpieczonych przed szkodliwymi wpływami atmosferycznymi oraz bezpośrednim działaniem promieni słonecznych.
4. Mebli nie należy ustawiać w odległości mniejszej jak 1 metr od czynnych grzejników.

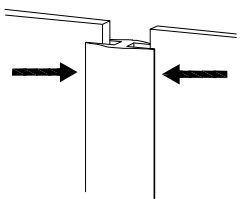
Do montażu potrzebne są :



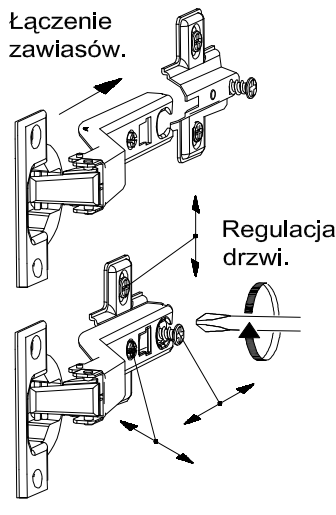
Montaż stopki w dnie bryły.



Łączenie HDF, przy ewentualnym podziale.



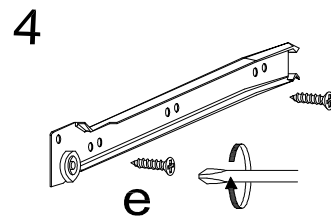
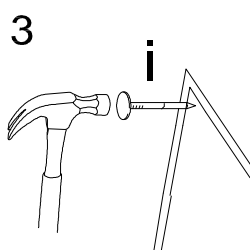
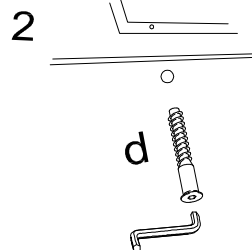
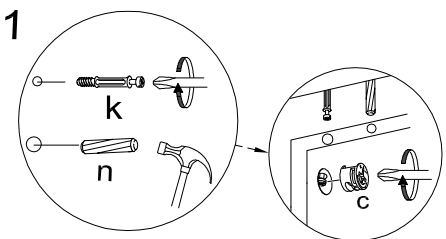
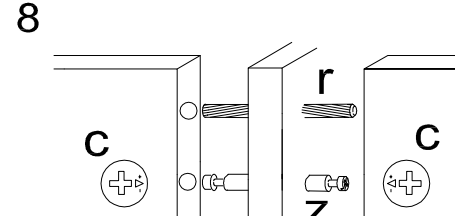
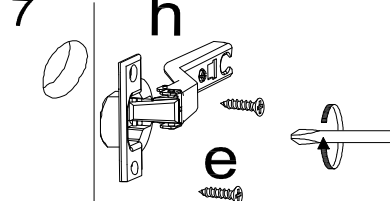
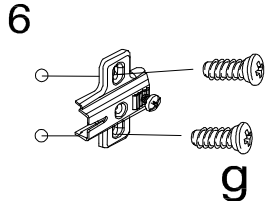
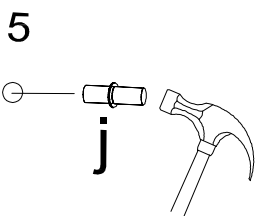
Łączenie zawiasów.



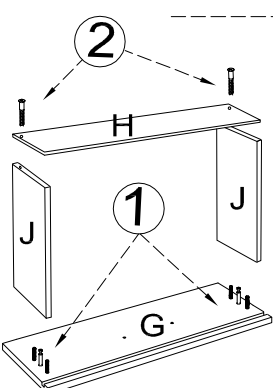
Regulacja drzwi.

Wykaz	Wymiar (mm)	Ilość
A	1000x410x36	2
B	1903x410x36	2
C	1903x385x18	1
D	454,5x385x18	2
E	454,5x380x18	8
F	1497x460x18	2
G	460x196x18	4
H	429,5x120x18	4
J	330x120x18	8
L	1926x493x4	2
M	428x353x4	4

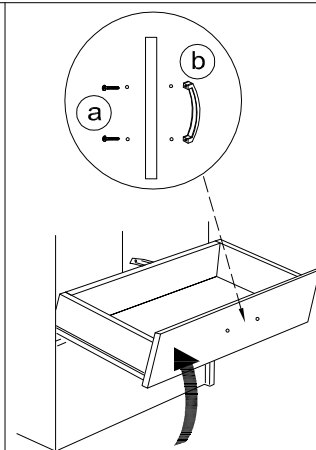
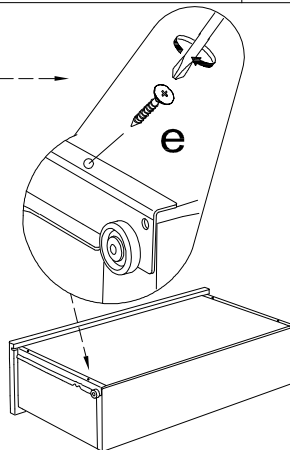
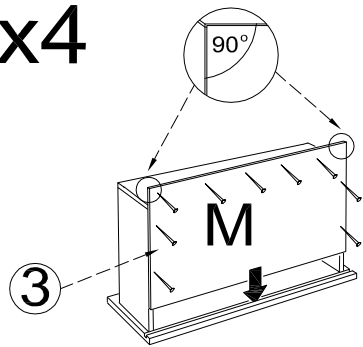
a	b	c	d	e	f	g	o	p	s	t
x 12	x 6	x 36	x 8	x 44	x 6	x 12		x 20	x 5	x 22
x 24	x 28	x 1	x 1	x 40	x 6	x 100	x 4	x 4	x 10	x 4
J	k	l	m	n	h	i	r	w	z	z

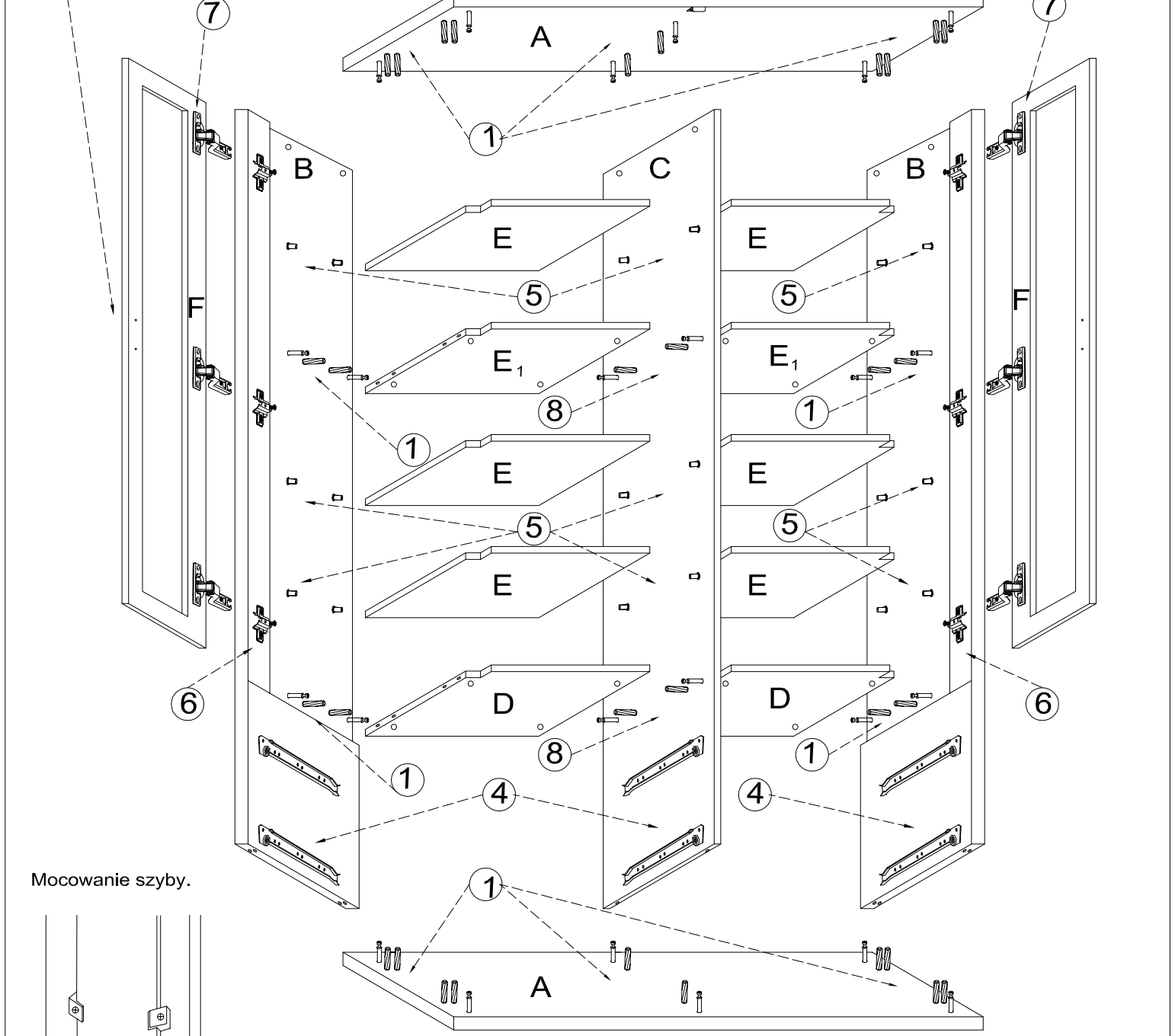
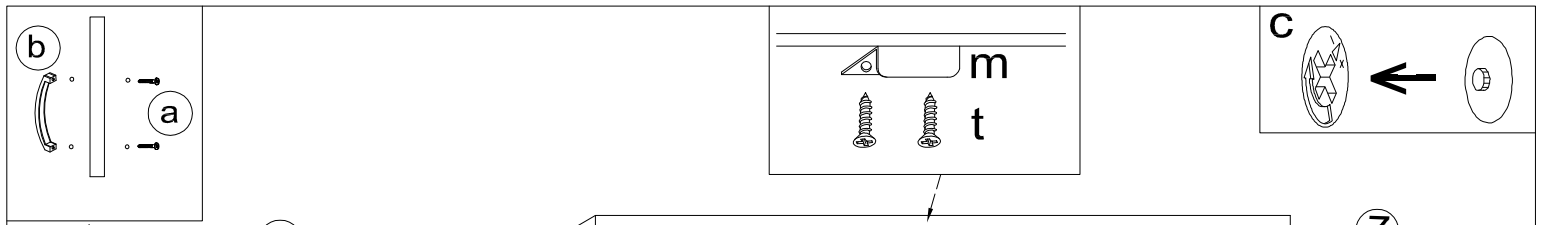


Montaż szuflady

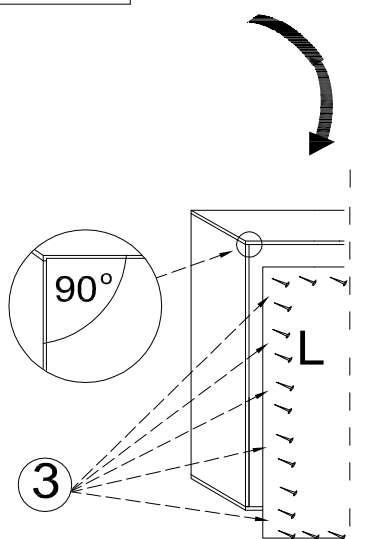
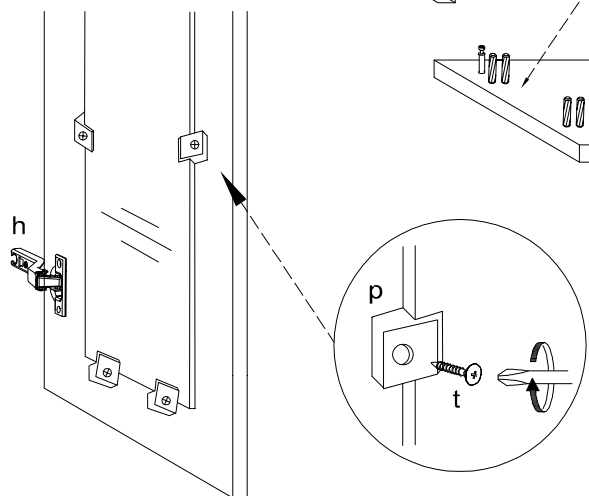


x4





Mocowanie szyby.



UWAGA !

KROK 1: montujemy akcesoria tzn. przykręcamy prowadnice górne, a po kroku 2 przykręcamy dolne. Nabijamy kołki drewniane, wkręcamy mimosrody itd. do poszczególnych elementów.

KROK 2: łączymy elementy C, D, E1 dodajemy kolejno B, A, E.

KROK 3: przybijamy plecy HDF (L) i obsadzamy drzwi oraz szuflady