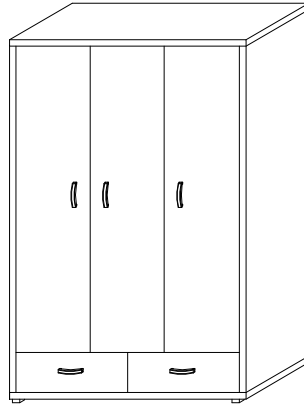


Adam meble

INSTRUKCJA MONTAŻU
ASSEMBLY INSTRUCTION

MA- S2



UWAGA !

W dniu zakupu mebli należy sprawdzić (najlepiej w sklepie) stan zakupionych mebli tzn.:

1. Czy towar jest zgodny z zamówieniem
2. Czy elementy nie są uszkodzone i czy ich ilość wraz z akcesoriami jest zgodna z poniższym wykazem

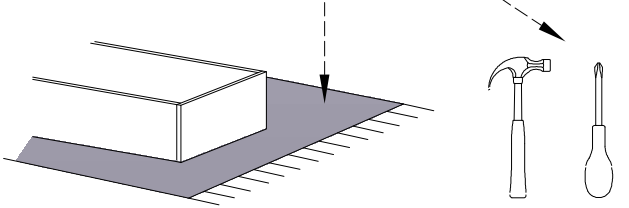
NIE UWZGLĘDNIĄ SIĘ ZGŁOSZEŃ REKLAMACYJNYCH OBEJMUJĄCYCH:

1. Uszkodzenia powstałe w wyniku niewłaściwego przewozu bądź przenoszenia mebli oraz złego montażu, jak również wynikiłe po sprzedaży ze zdarzeń losowych i innych okoliczności.
2. Uszkodzenia powstałe w wyniku niewłaściwego użytkowania, przechowywania i konserwacji, jak również po stwierdzeniu napraw przez osobę nieupoważnioną.
3. Wady i uszkodzenia w następstwie których obniżono cenę wyrobu.

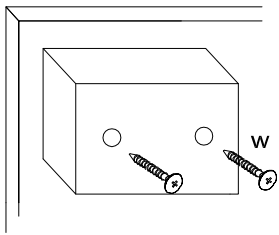
ZASADY UŻYTKOWANIA MEBLI:

1. Meble powinny być użytkowane zgodnie z ich konstrukcją i przeznaczeniem.
2. Meble powinny być przechowywane i używane w odpowiednich warunkach tj. nie należy dopuszczać do nadmiernego przegrzewania (przesuszenia), unikać wilgoci (zamoczenia, przemarzania).
3. Meble powinny być używane w pomieszczeniach suchych i zabezpieczonych przed szkodliwymi wpływami atmosferycznymi oraz bezpośrednim działaniem promieni słonecznych.
4. Meble nie należy ustawiać w odległości mniejszej jak 1 metr od czynnych grzejników.

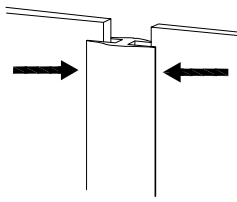
Do montażu potrzebne są :



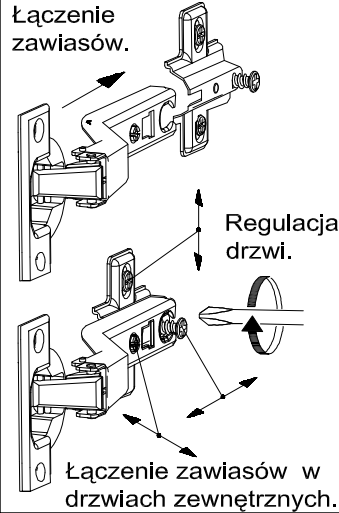
Montaż stopki w dnie bryły.



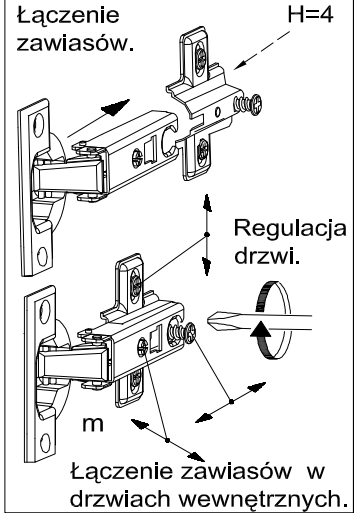
Łączenie HDF, przy ewentualnym podziale.



Łączenie zawiasów.

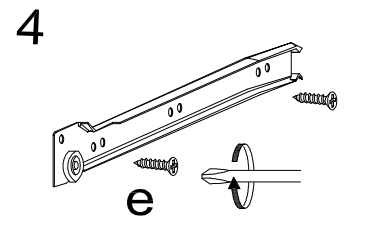
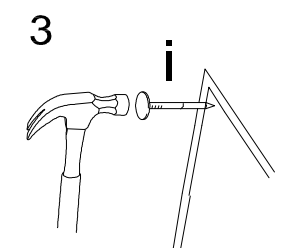
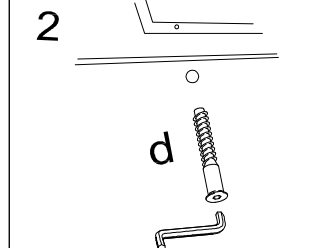
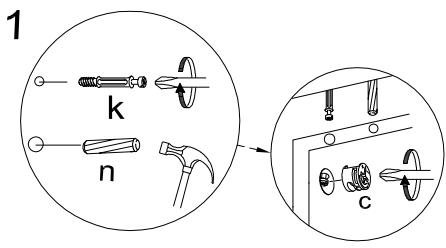
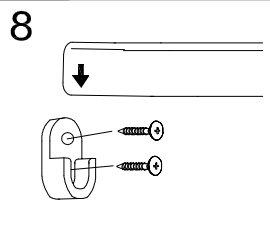
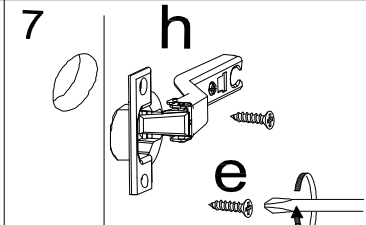
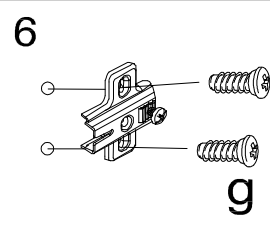
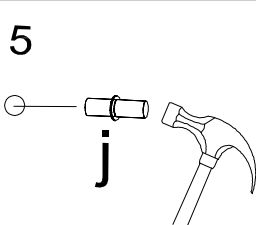


Łączenie zawiasów.

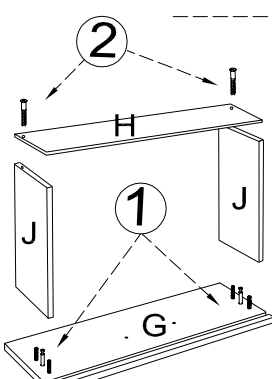


a	b	c	d	e	f	g	o	p	s	t
x 10	x 5	x 26	x 6	x 40	x 9	x 18			x 6	
x 8	x 26	x 1	x 3	x 34	x 6	x 80	x 2	x 12		
j	k	l	m	n	h	i	r	w	z	

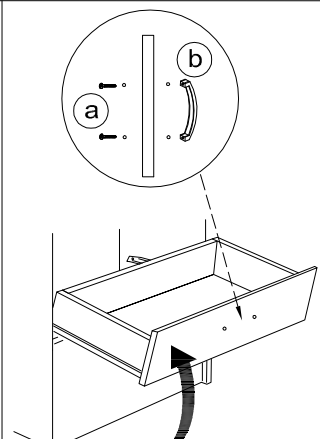
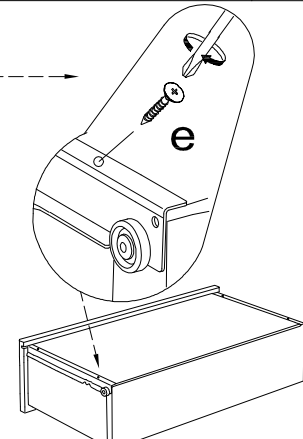
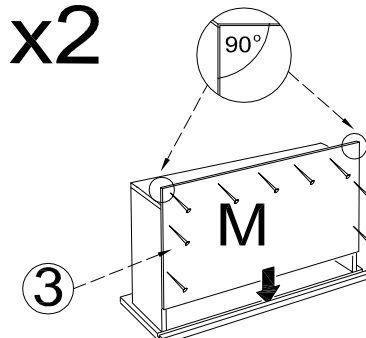
Wykaz	Wymiar (mm)	Ilość
A	1200x550x36	2
B	1903x550x36	2
C	1685x525x18	1
D	1163x525x18	1
E	358x525x18	3
F	1697x372x18	3
G	560x196x18	2
H	529,5x120x18	2
J	430x120x18	4
K	200x525x18	1
L	1926x378x4	1
M	553x453x4	2
N	1926x404x4	2

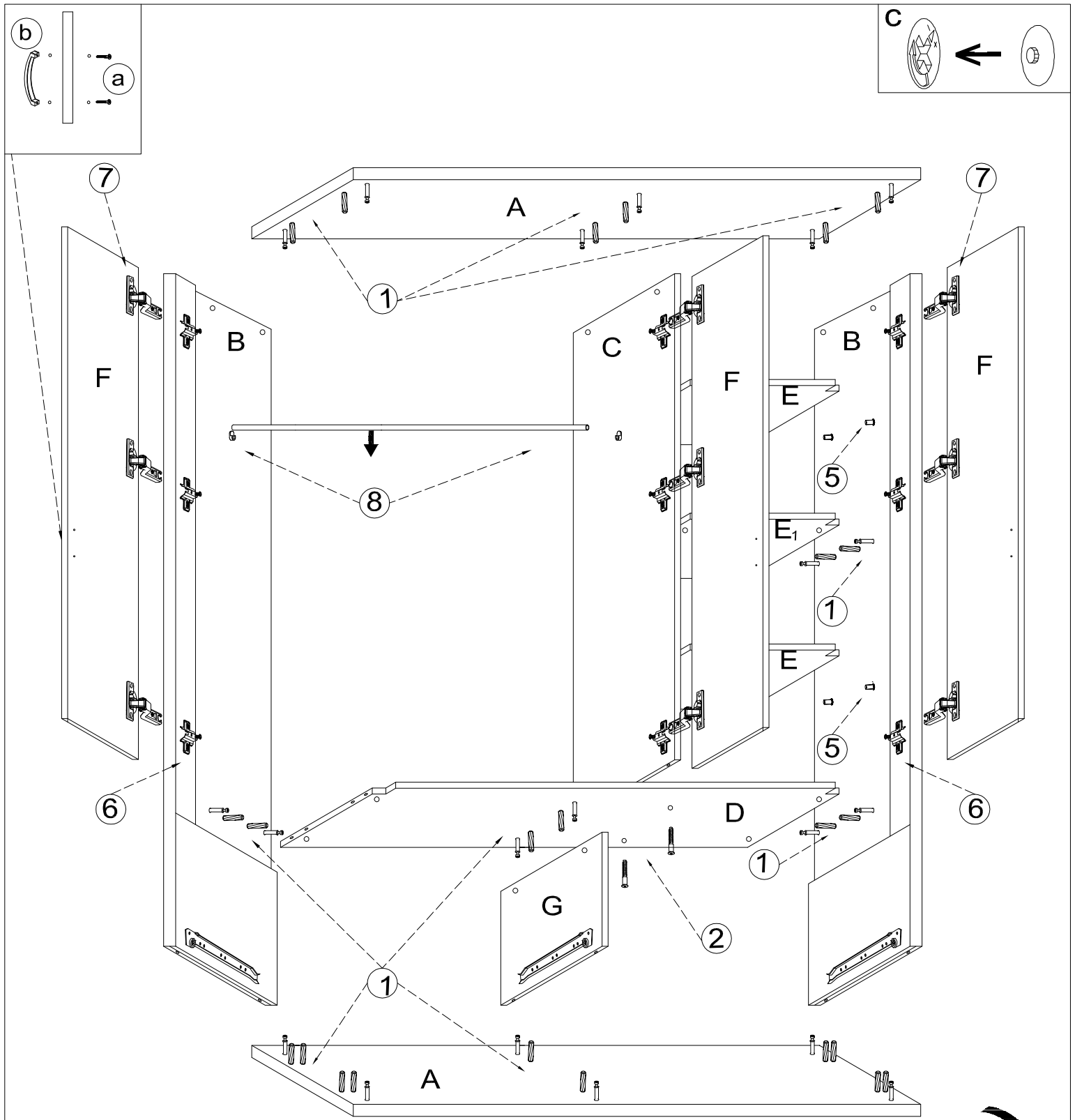


Montaż szuflady



x2





UWAGA !

KROK 1: montujemy akcesoria tzn. nabijamy kołki drewniane, wkręcamy mimosrody itd. do poszczególnych elementów, po kroku 2 przykręcamy prowadnice dolne.

KROK 2: łączymy elementy G, D, C dodajemy kolejno E, B, A .

KROK 3: przybijamy plecy HDF (L,N) i obsadzamy drzwi oraz szuflady

