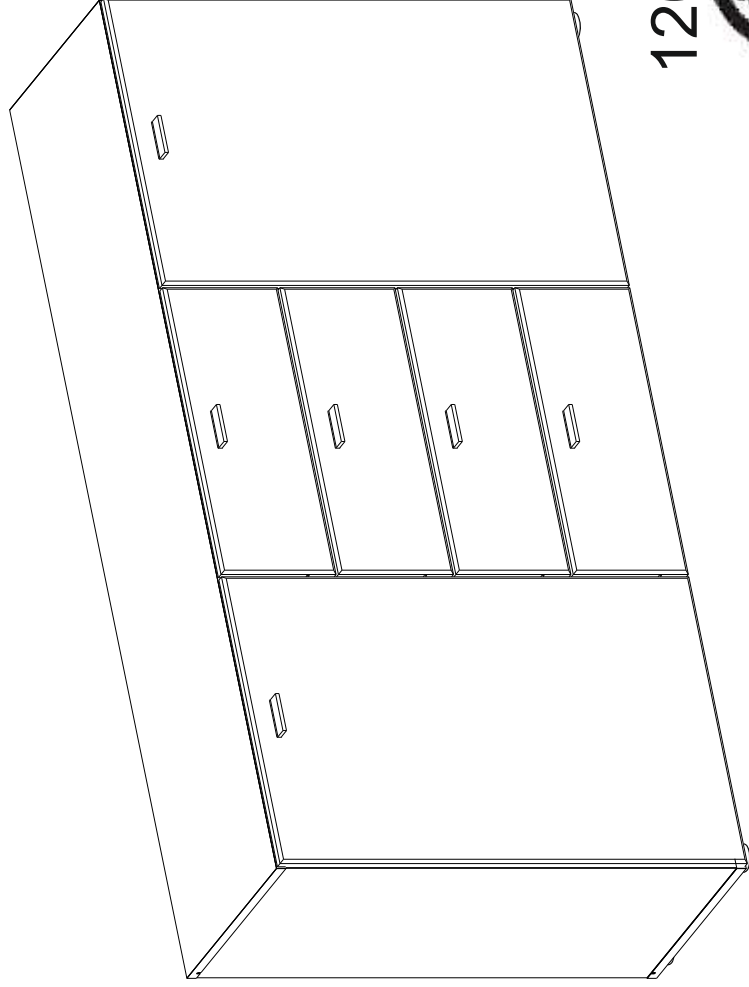
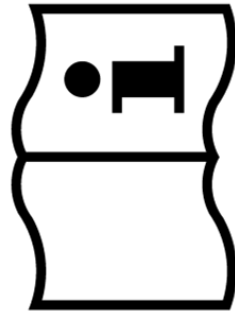
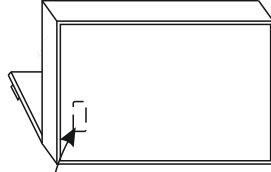
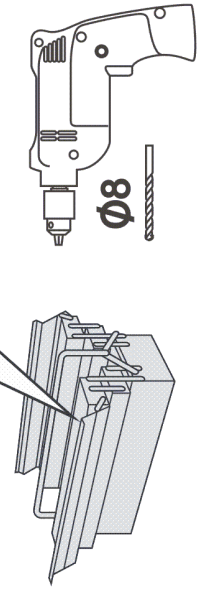
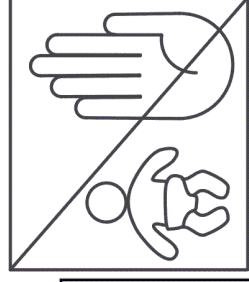
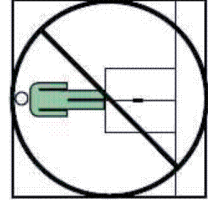
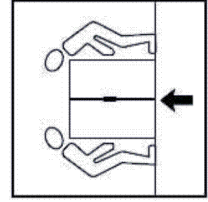
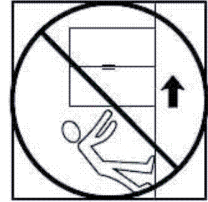
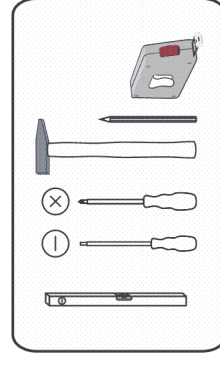
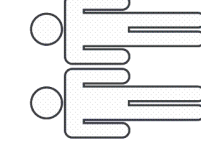
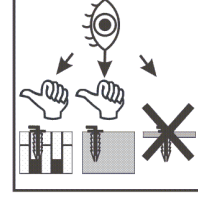
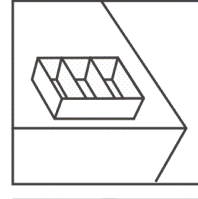
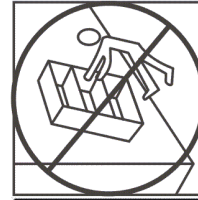
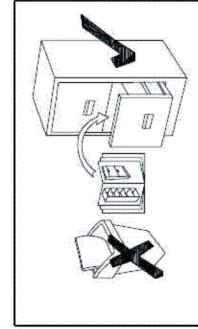
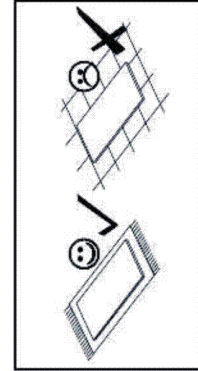
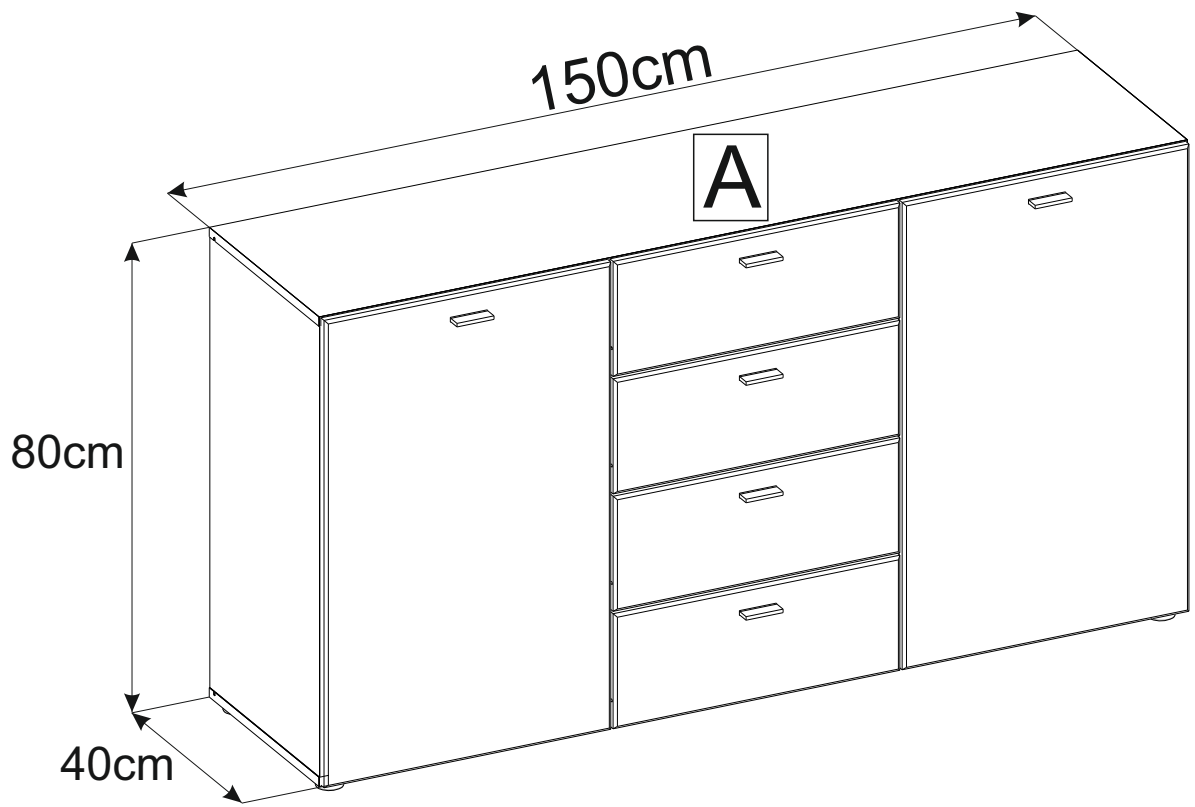
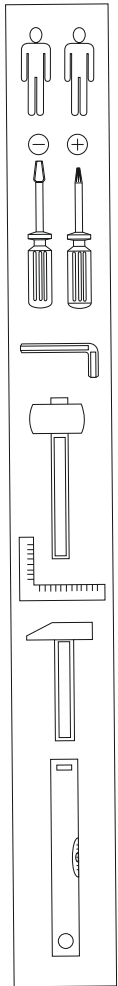


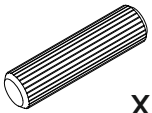
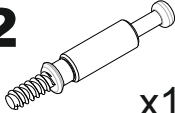
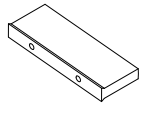
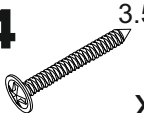
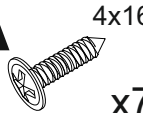
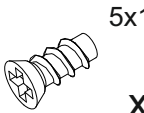



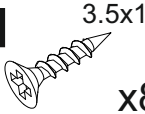
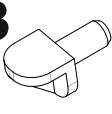
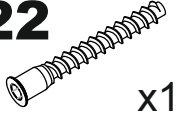


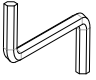
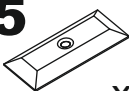
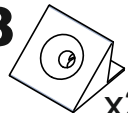
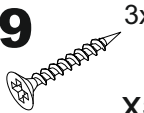

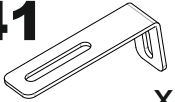
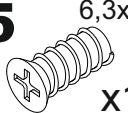
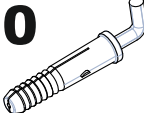
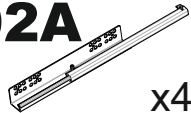
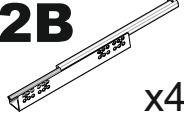
XXXXXXXXXXXX
serie: xxx
.....
Hergestellt für:
.....
.....

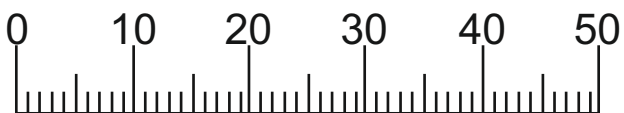


120 min

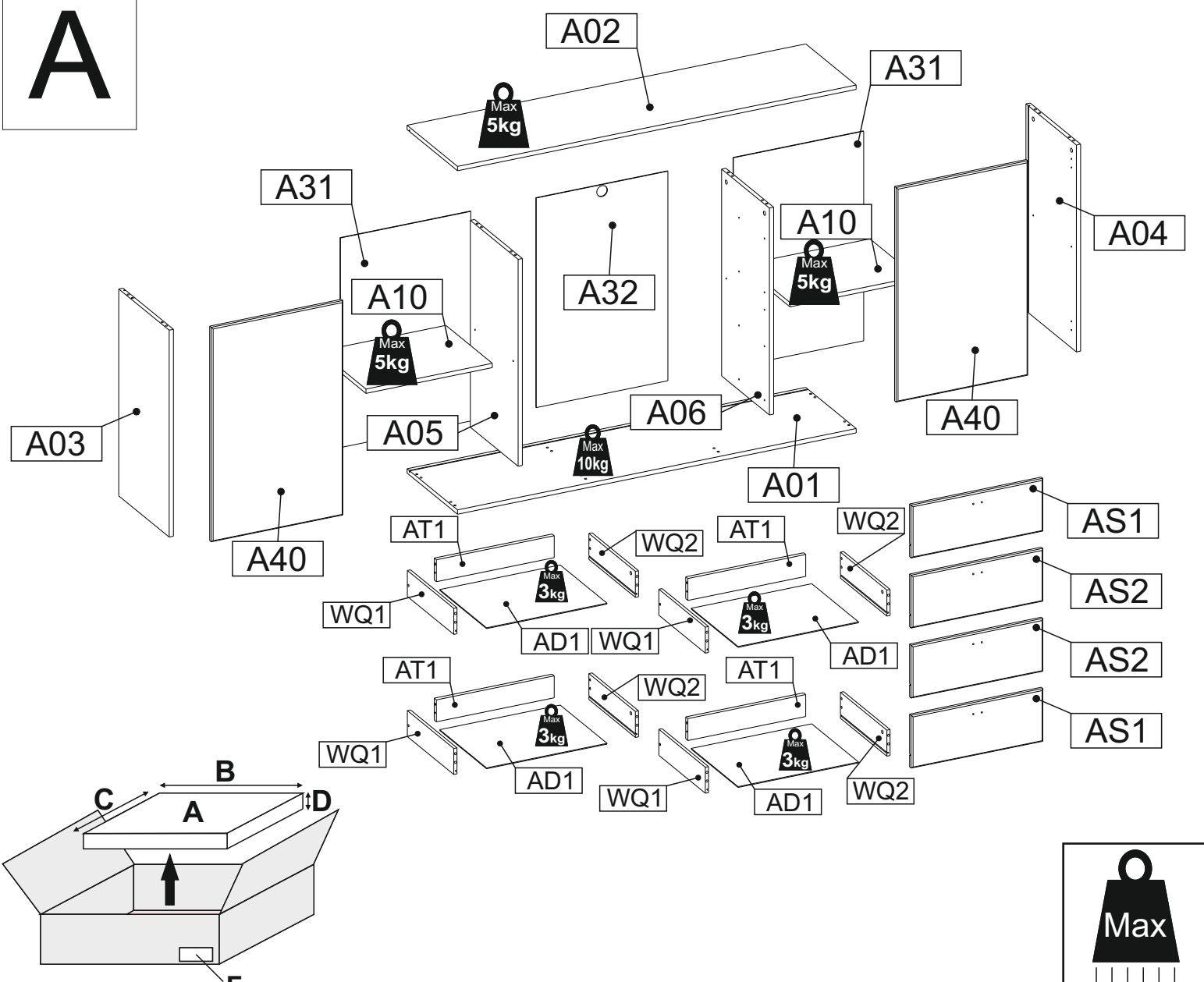




- | | | | | | |
|--|---|---|---|--|---|
| 1

x32 | 2

x16 | 3

x6 | 4

3.5x30
x12 | 4A

4x16
x7 | 6

5x11
x8 |
| 9

ø15
x8 | 9A

x8 | 10

x6 | 11

3.5x13
x8 | 13

x8 | 22

x16 |
| 22A

x16 | 24

ø12
x8 | 26

x1 | 35

x14 | 38

x20 | 39

3x20
x50 |
| 54

ø35
x4 | 41

x1 | 45

6,3x13
x16 | 80

x1 | 92A

x4 | 92B

x4 |

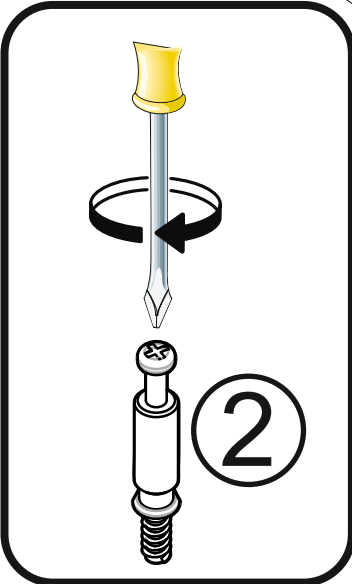
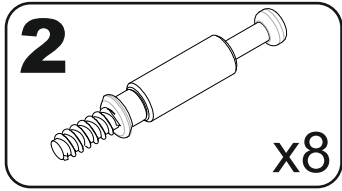
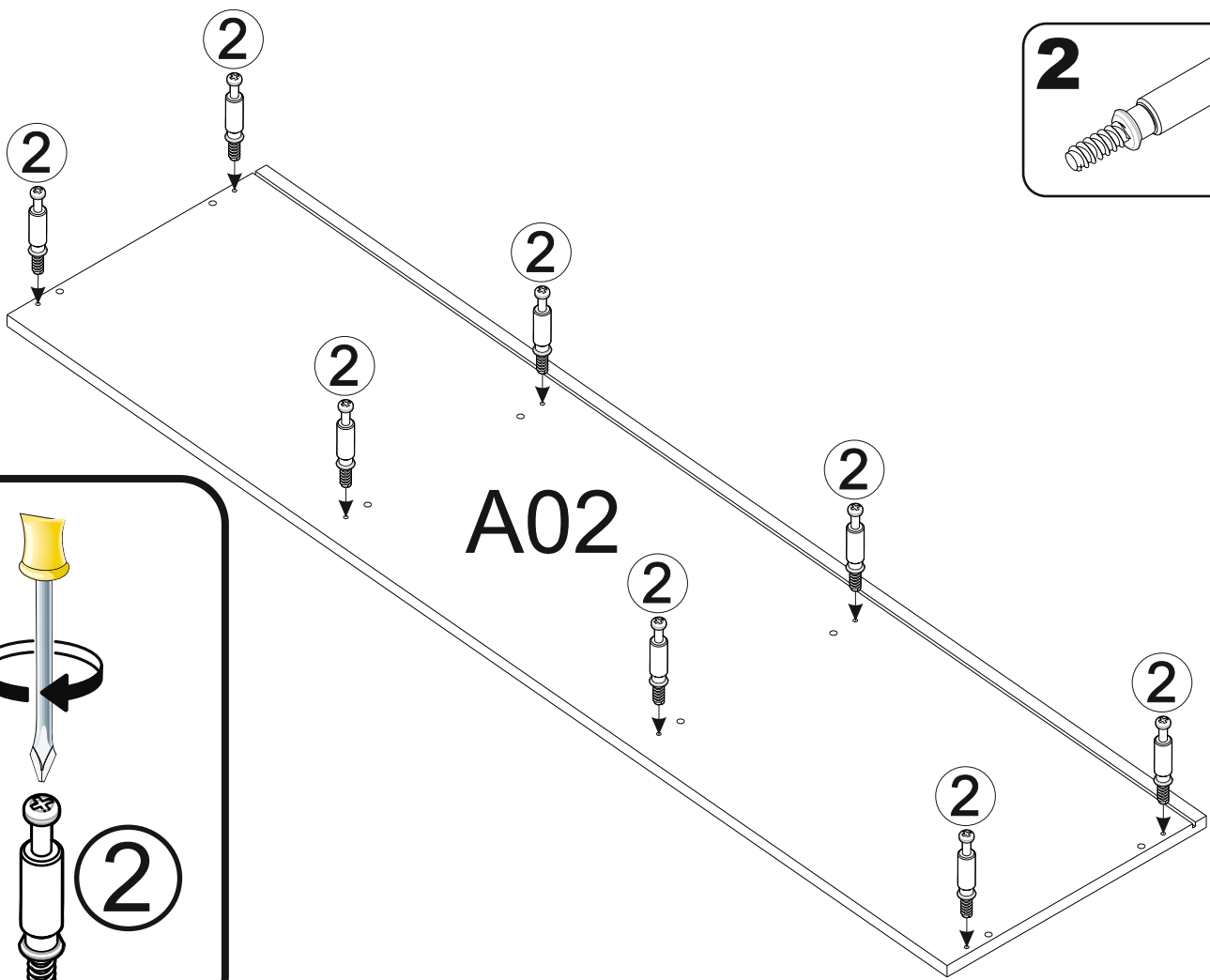


A

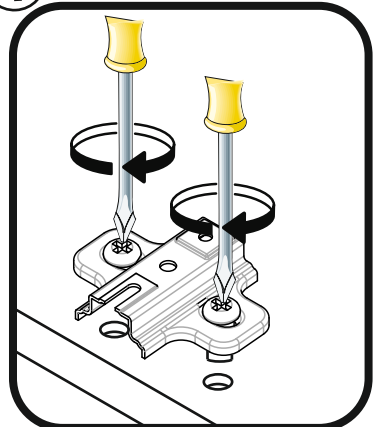
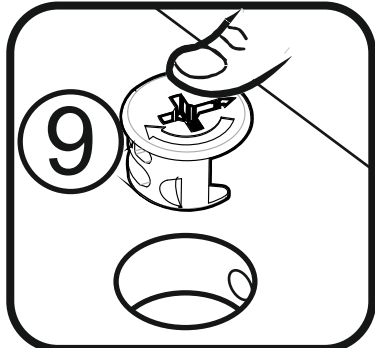
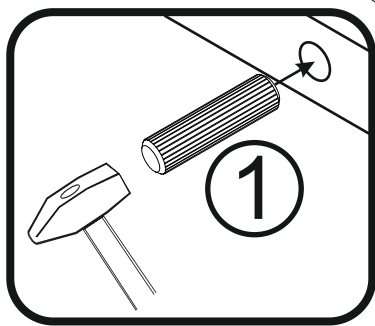
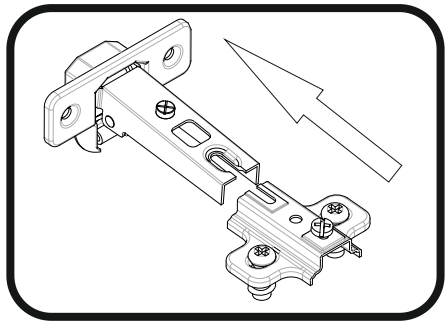
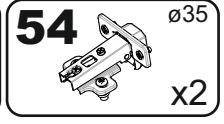
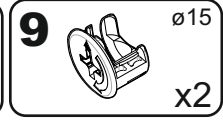
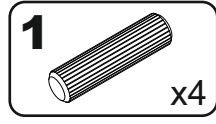
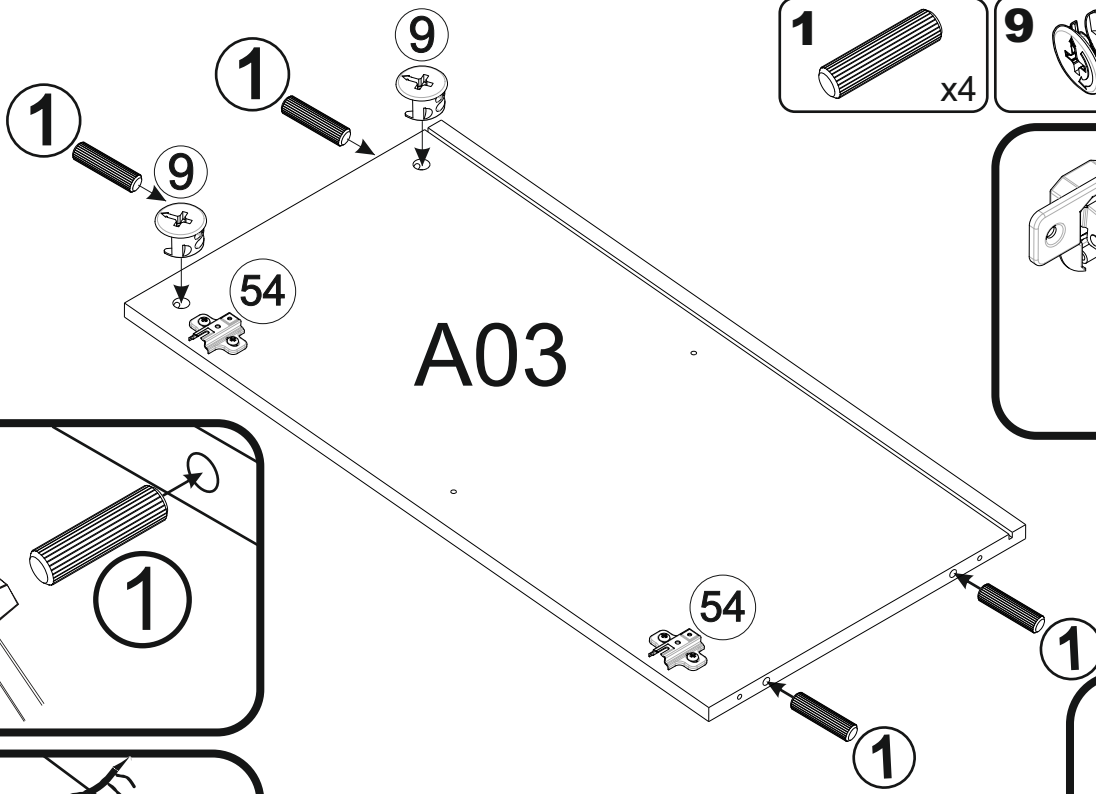


A	B_(mm)	C_(mm)	D_(mm)	E	F
A01	1502	380	16	1	2 2
A02	1502	380	16	1	2 2
A03	764	380	16	1	2 2
A04	764	380	16	1	2 2
A05	764	360	16	1	2 2
A06	764	360	16	1	2 2
A10	476	350	16	2	1 2
A31	774	491	3	2	1 2
A32	774	496	3	1	1 2
A40	792	496	16	2	1 2
AD1	454	353	3	4	1 2
AS1	496	195	16	2	1 2
AS2	496	195	16	2	1 2
AT1	444	81	16	4	1 2
WQ1	350	96	12	4	1 2
WQ2	350	96	12	4	1 2

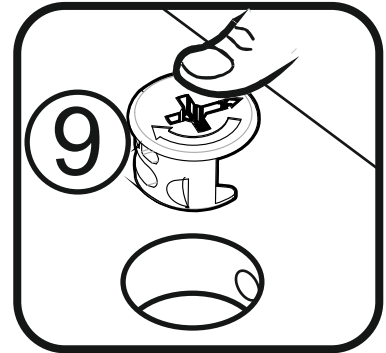
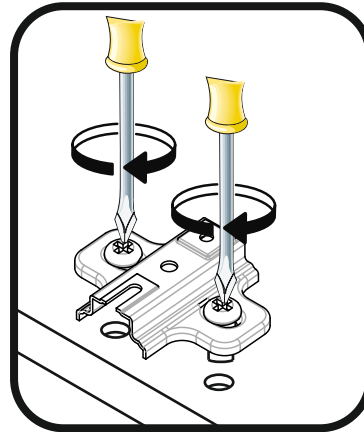
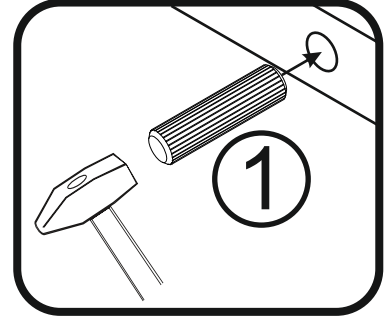
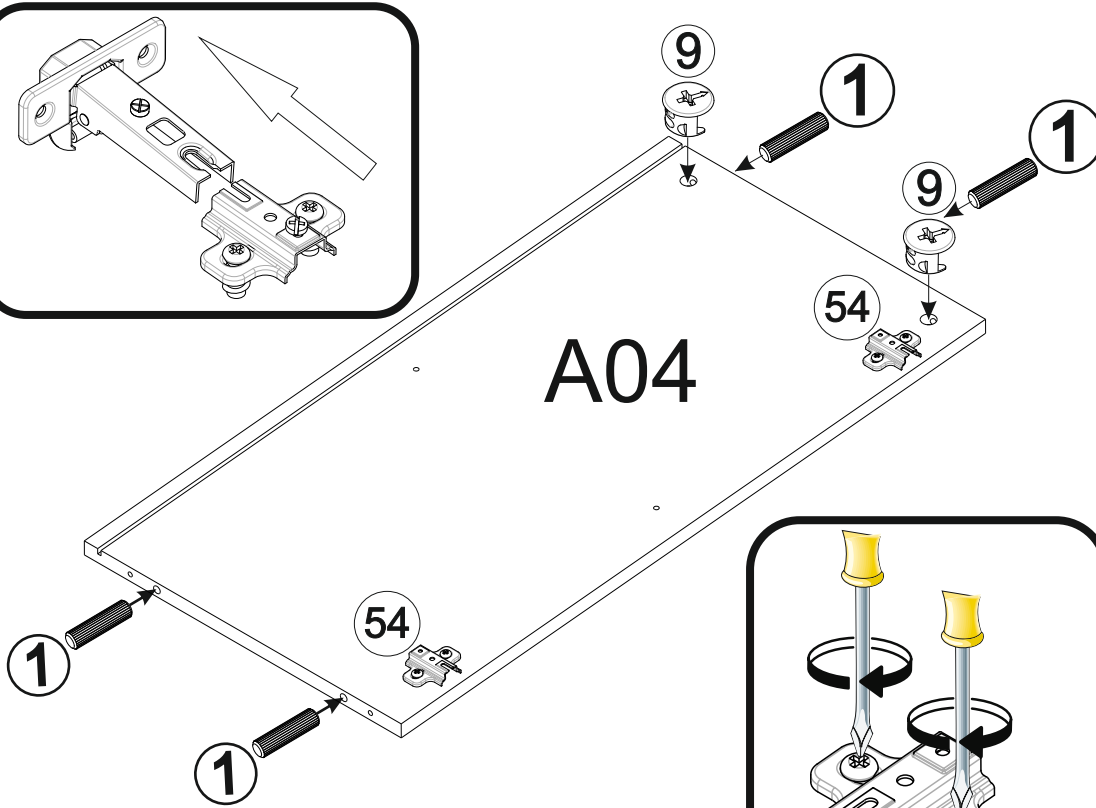
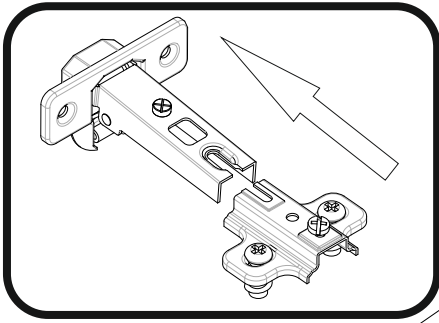
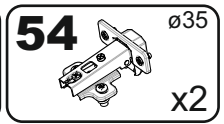
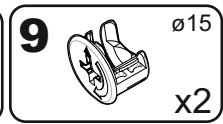
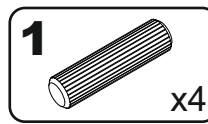
1



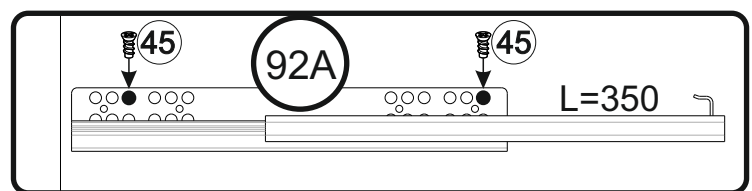
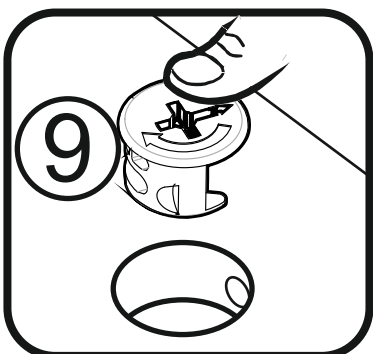
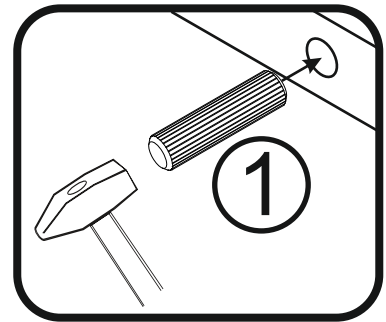
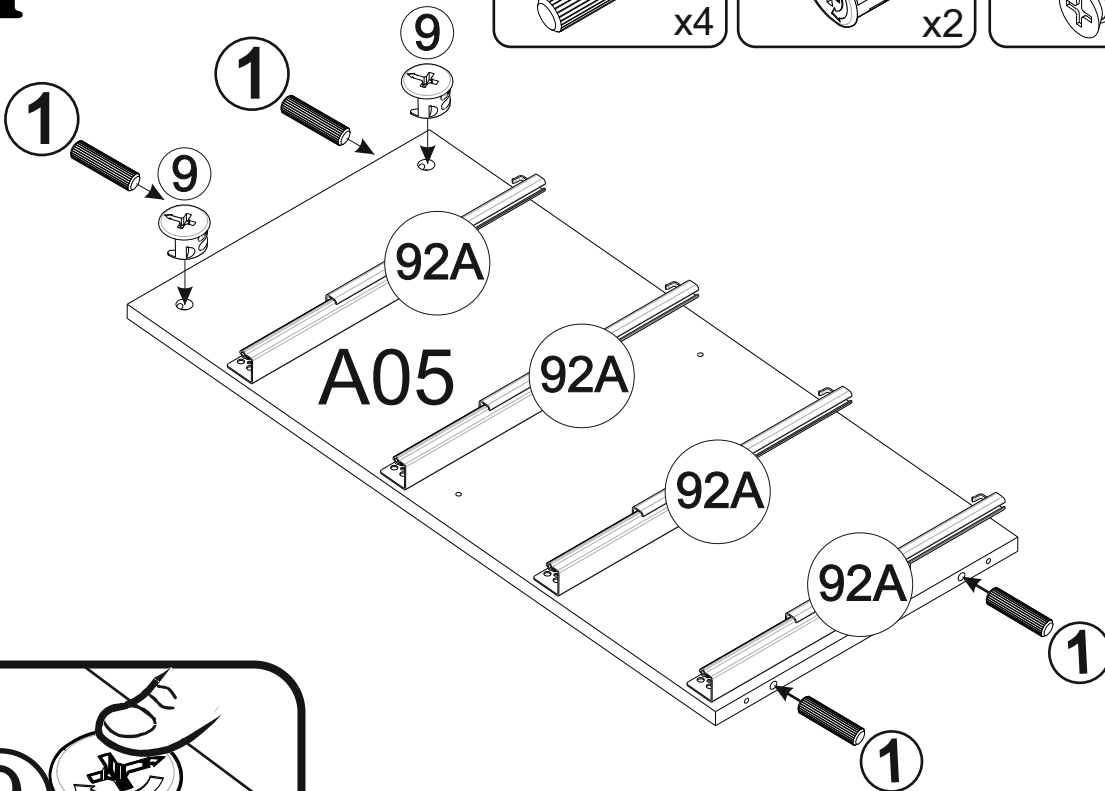
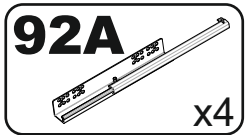
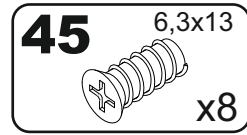
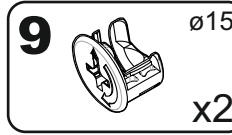
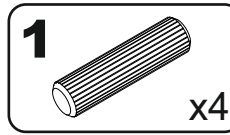
2



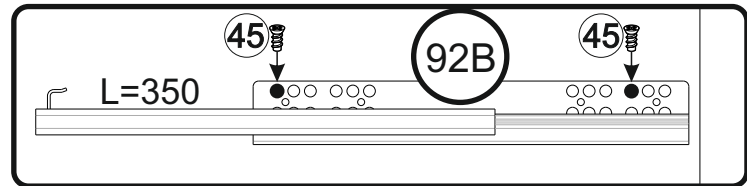
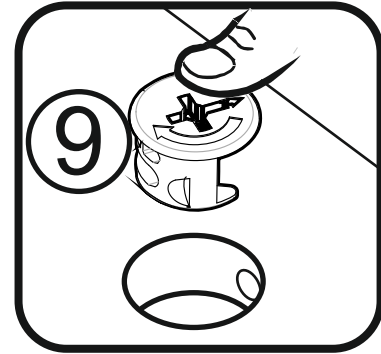
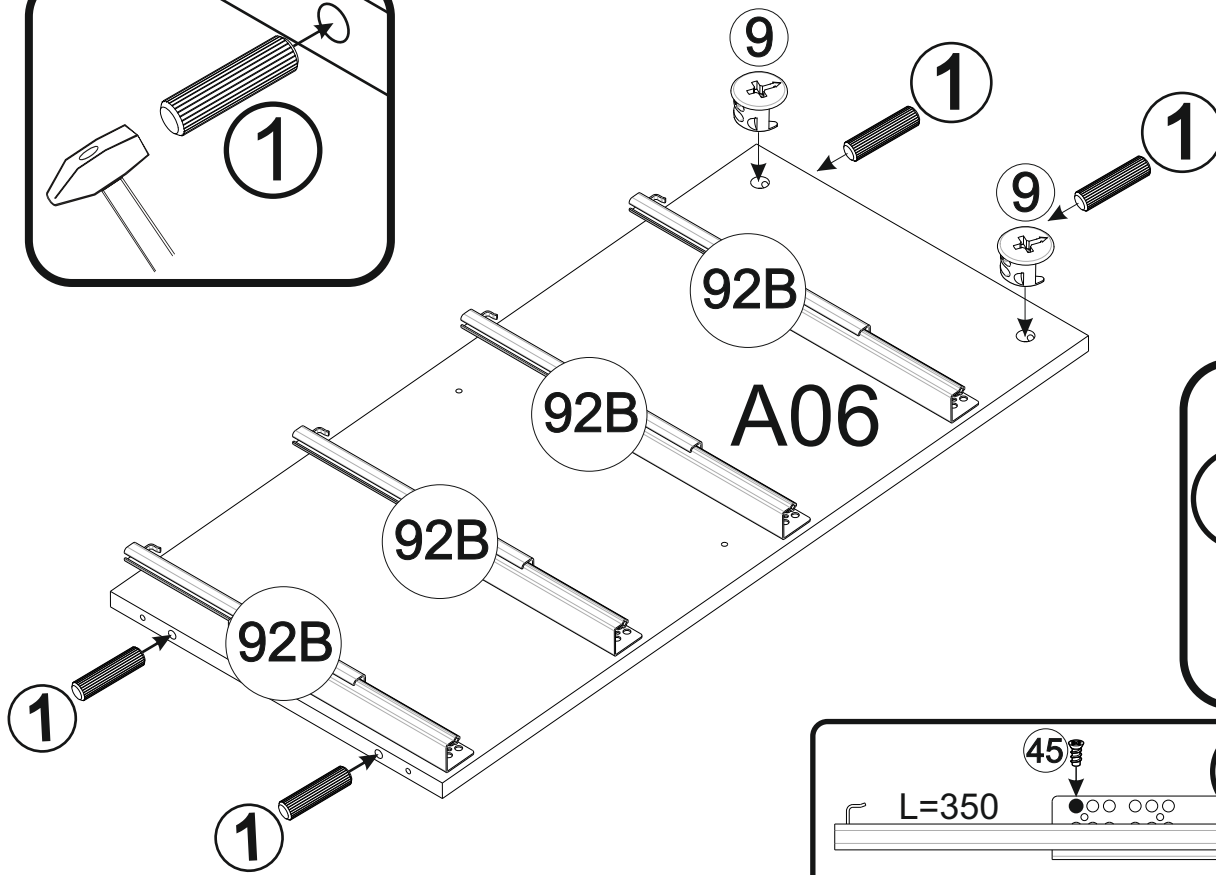
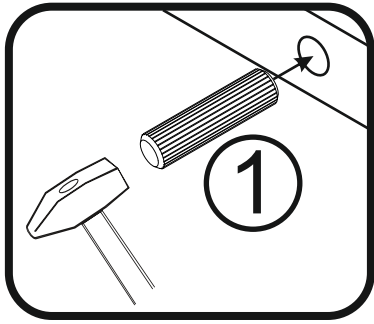
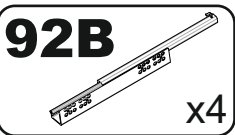
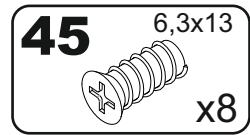
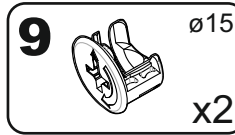
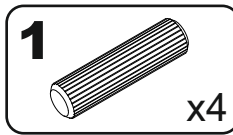
3



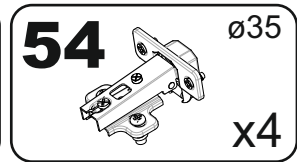
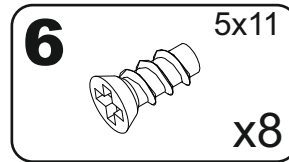
4



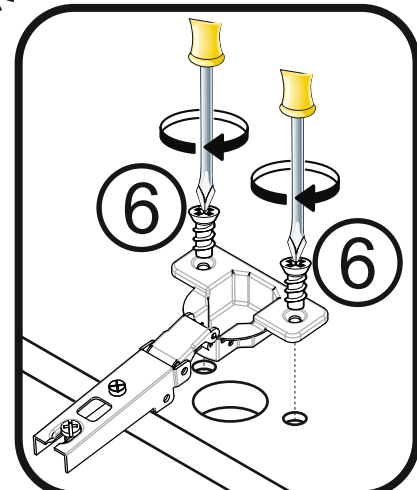
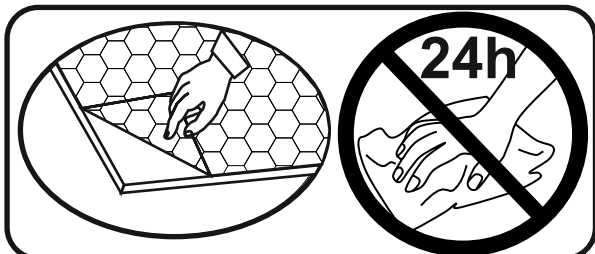
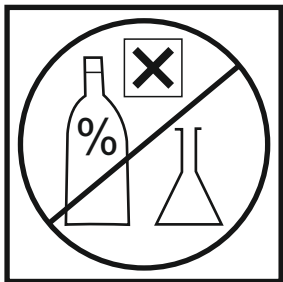
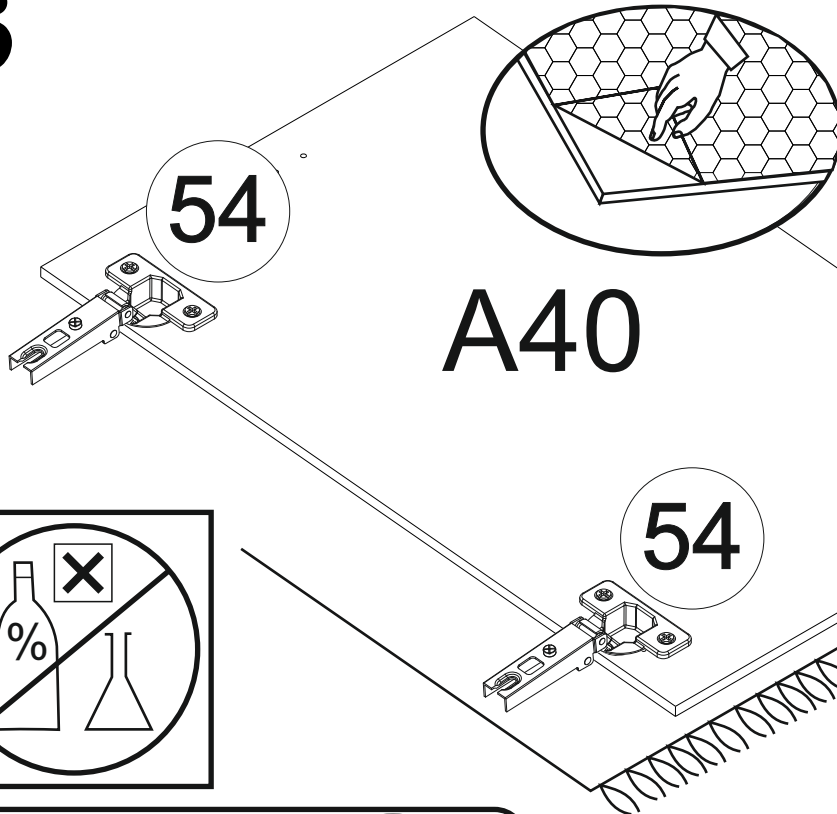
5



6



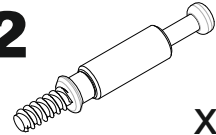
x2



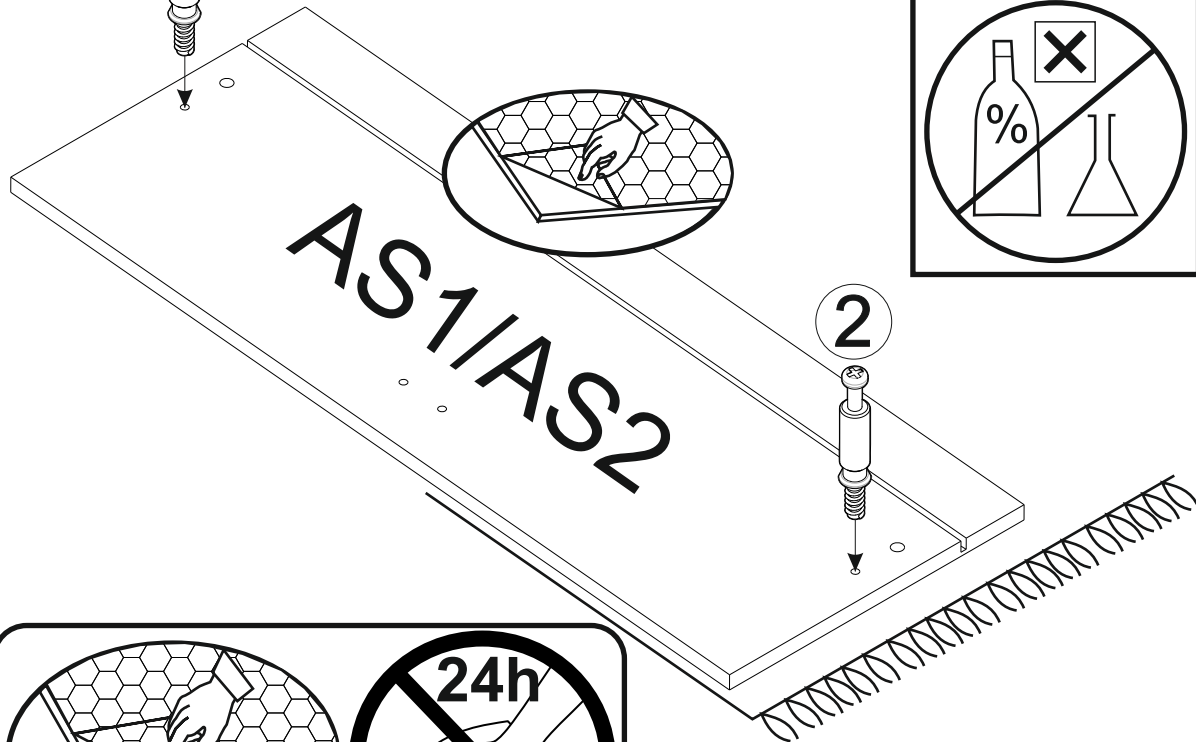
7

x4

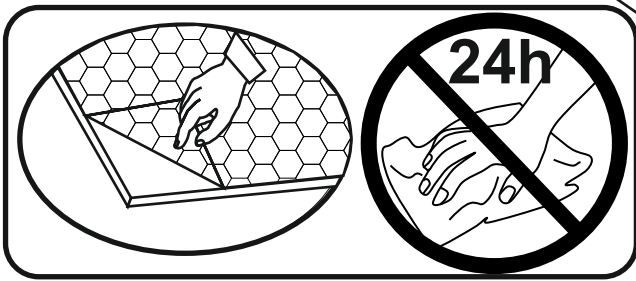
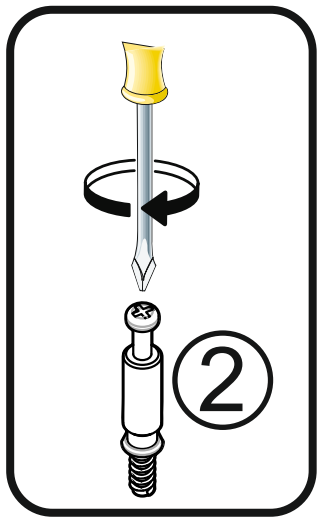
2



x8

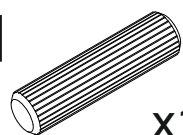


AS1/AS2



8

1



x16

22



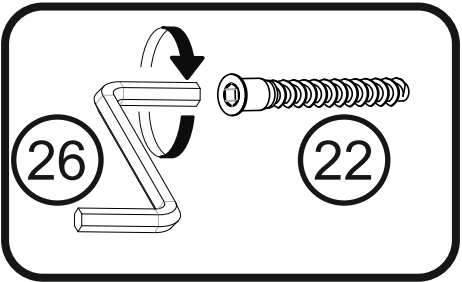
x8

24



ø12

x8



24

ø12



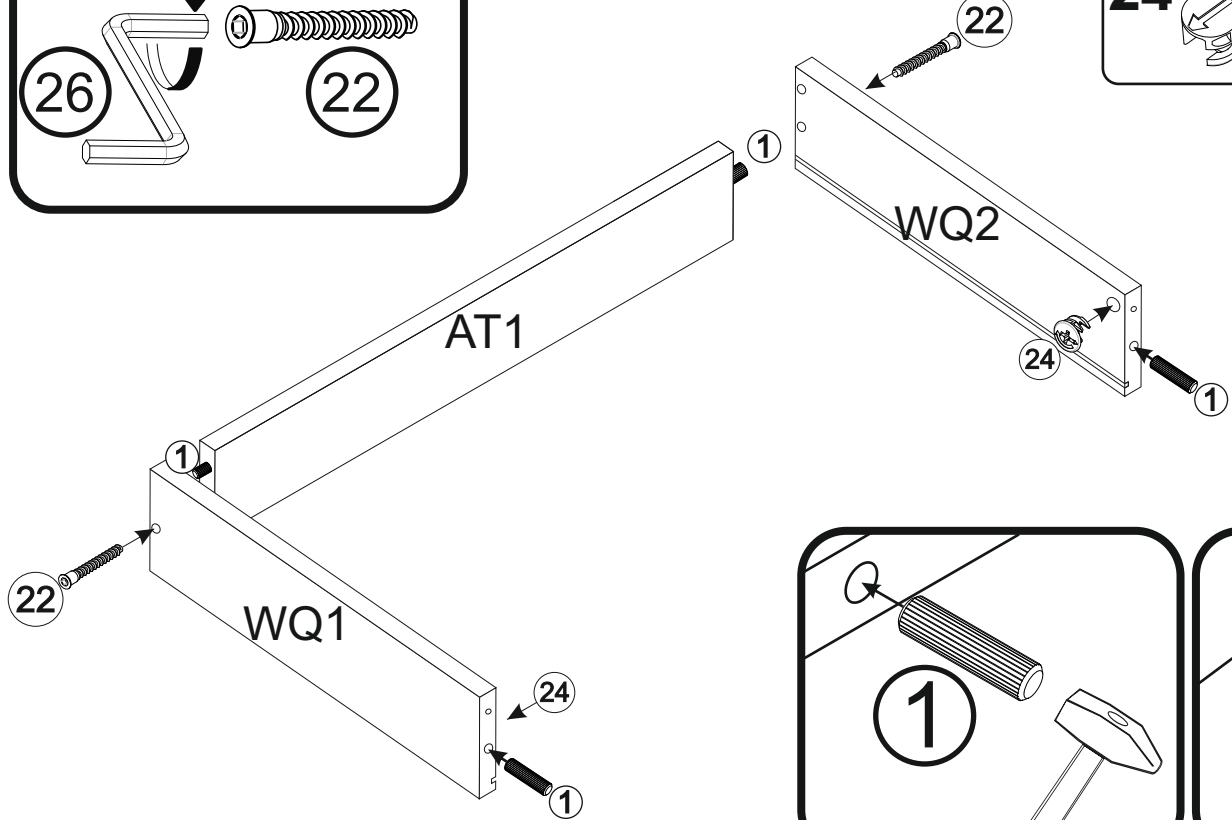
x8

ø15



x8

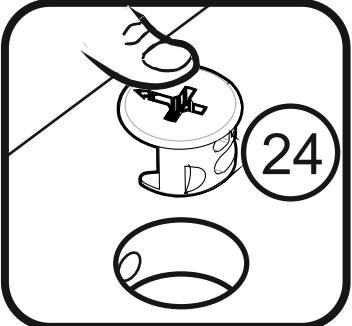
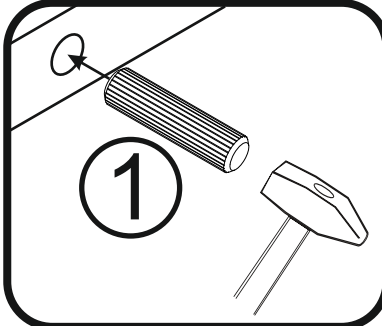
x4



AT1

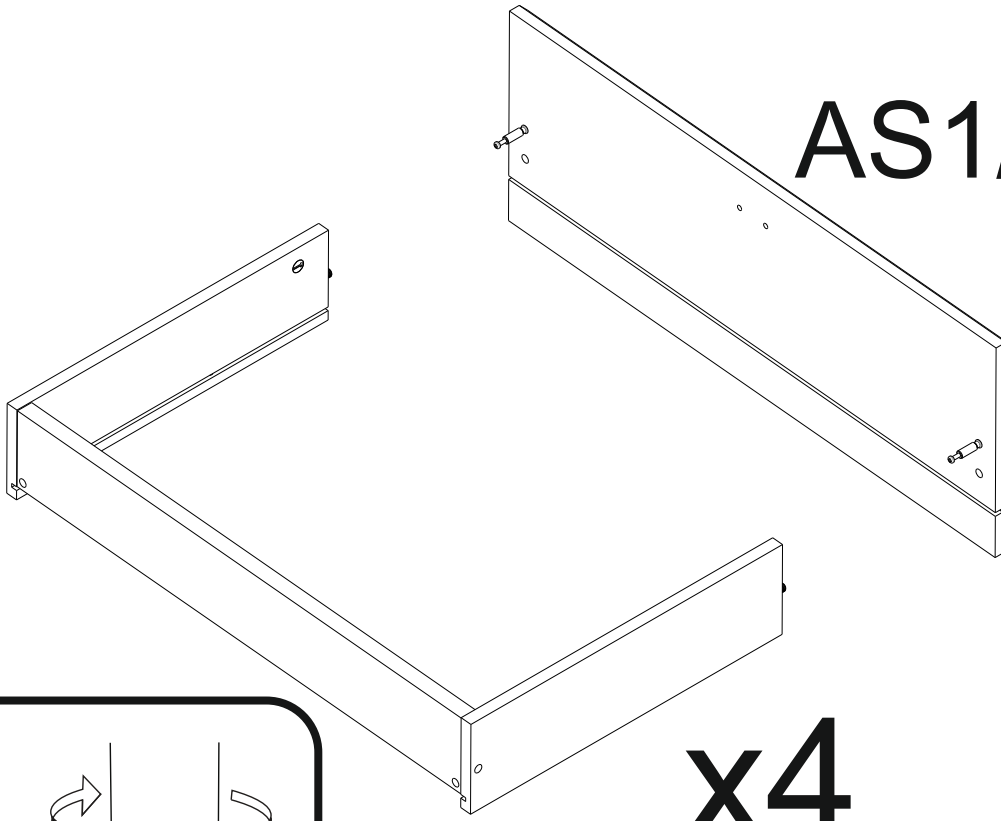
WQ2

WQ1

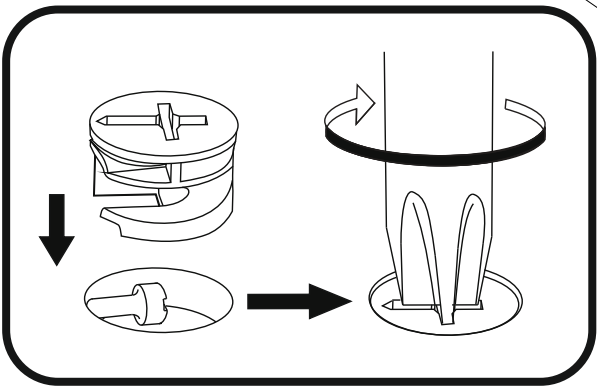


9

AS1/AS2

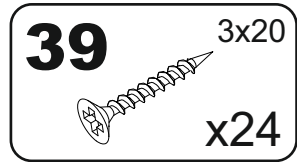
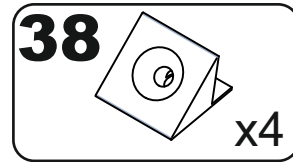
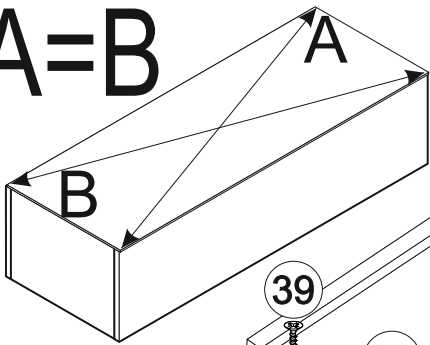


x4

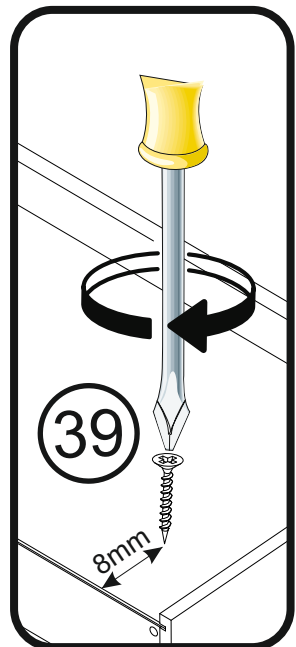
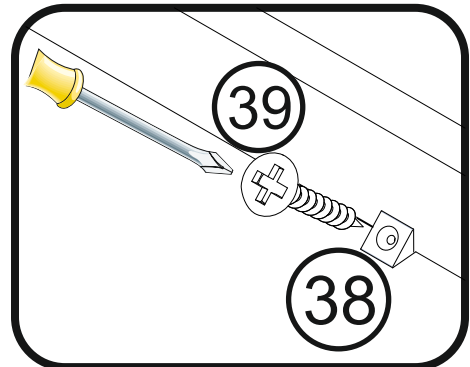
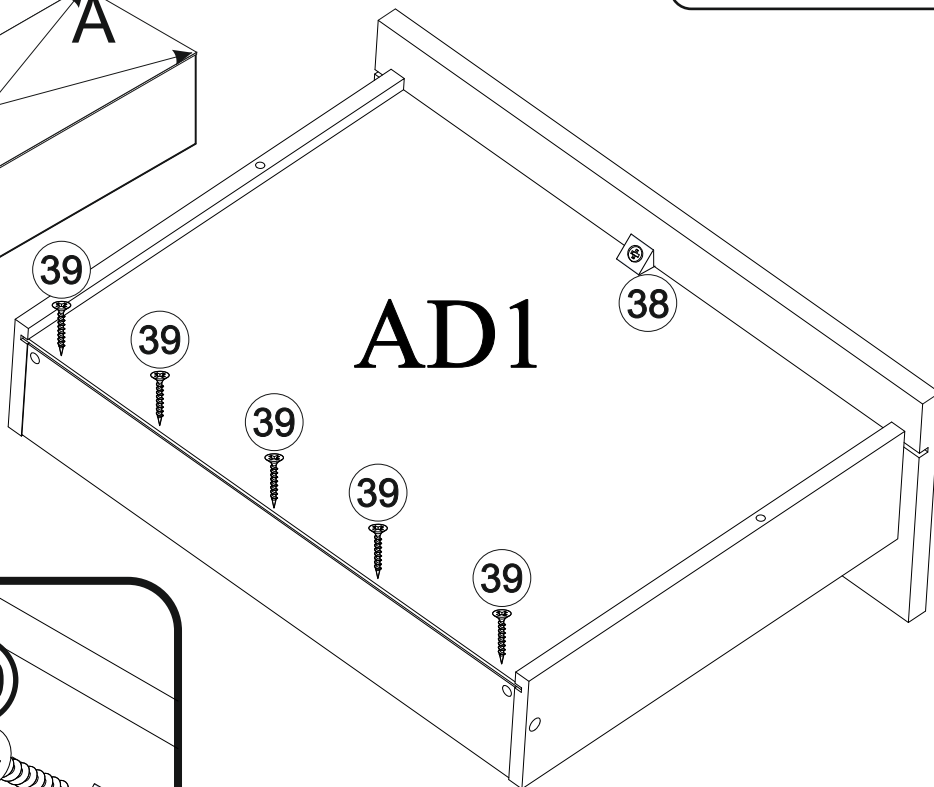


10

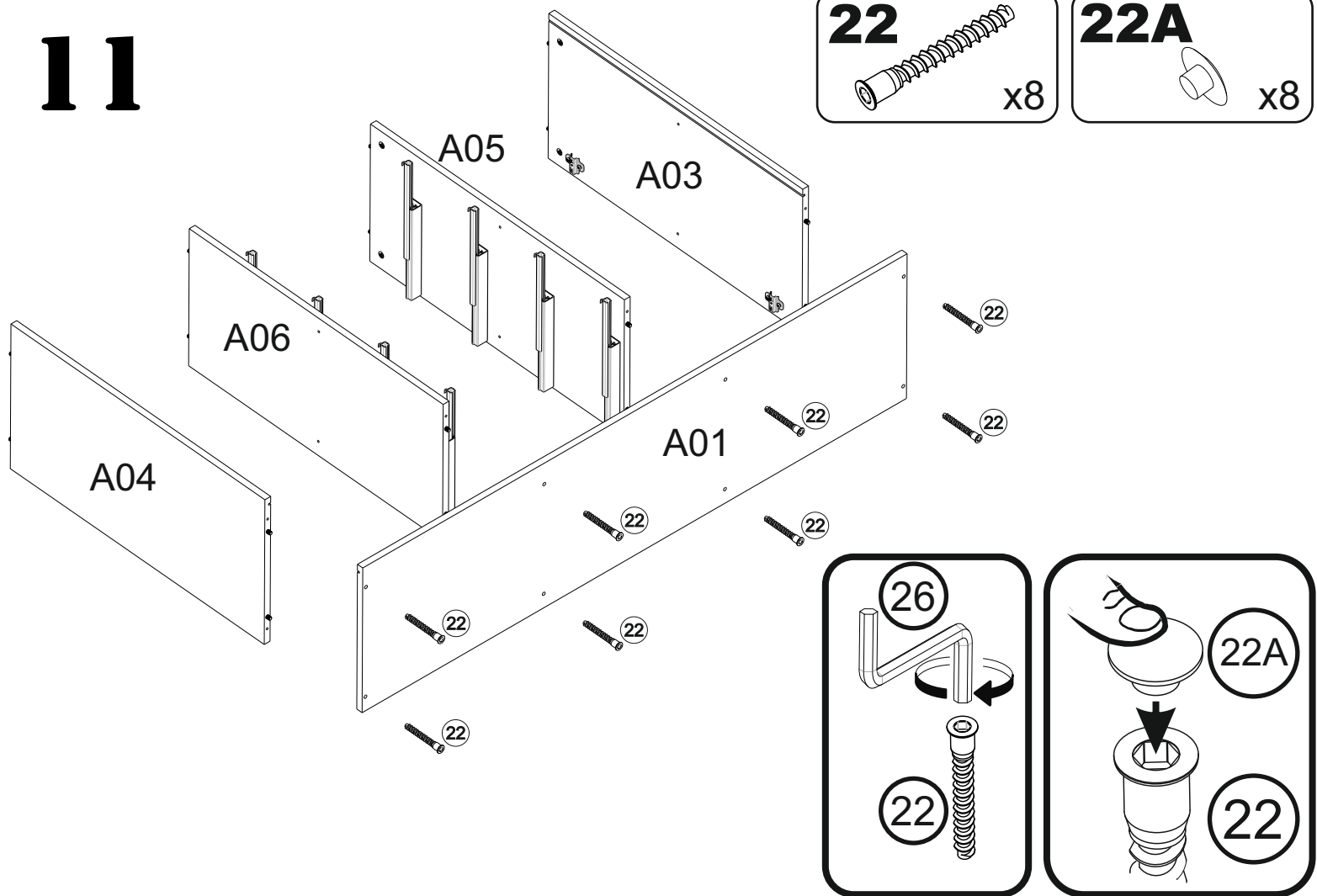
A=B



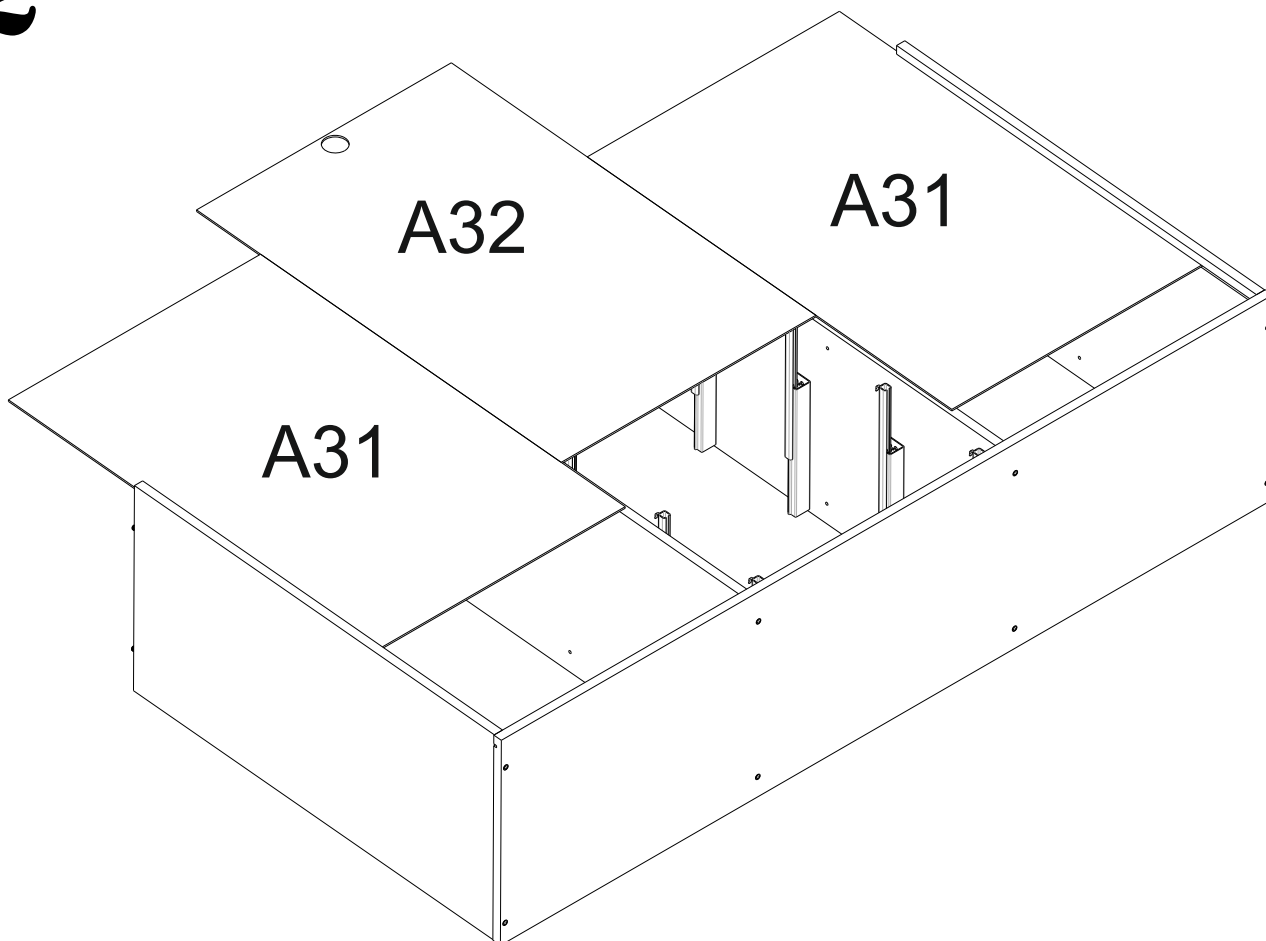
x4



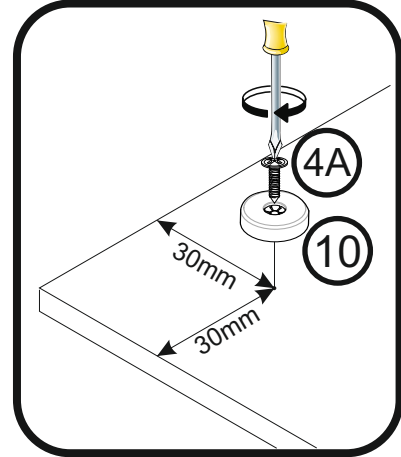
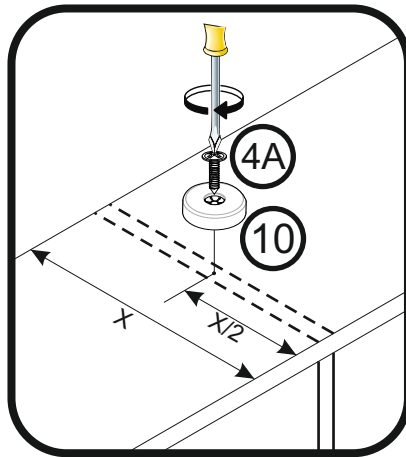
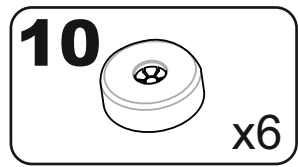
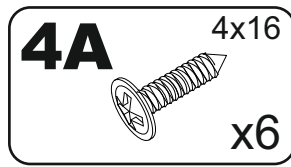
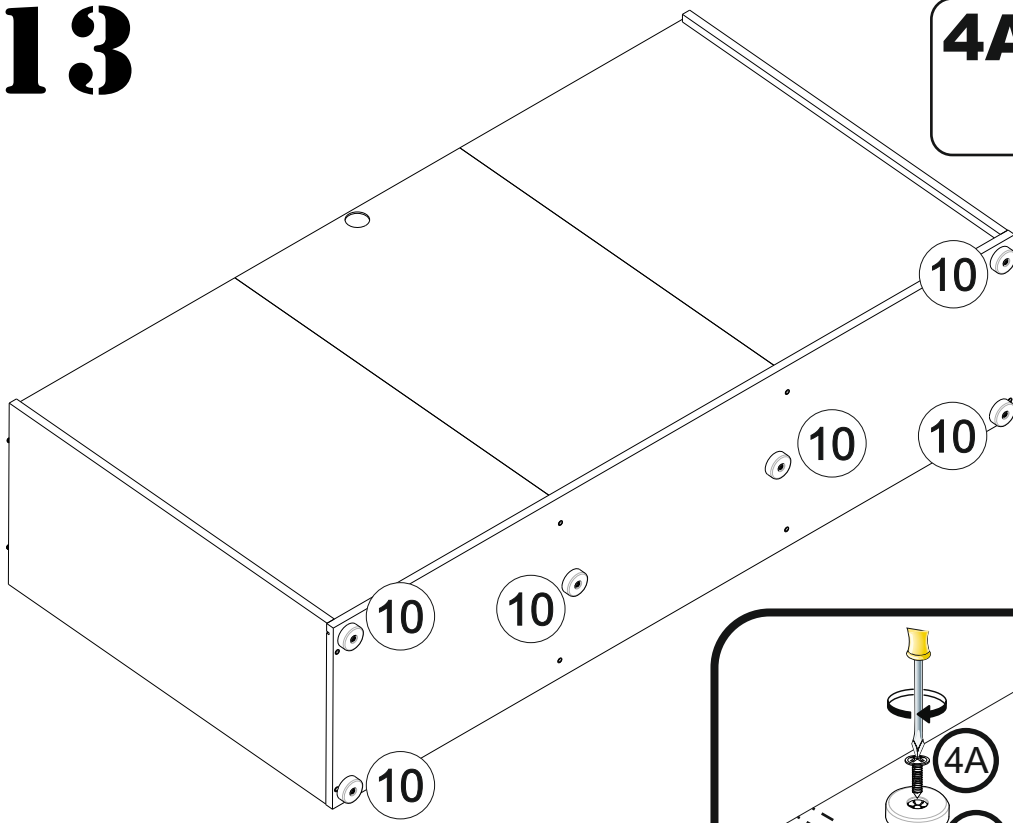
11



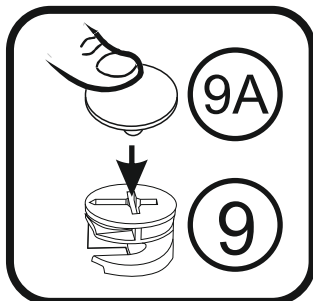
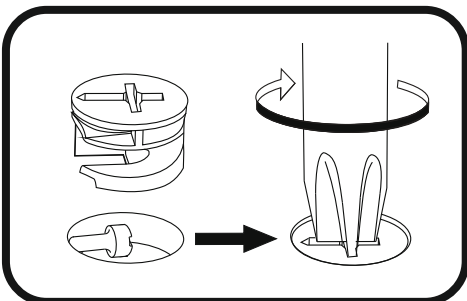
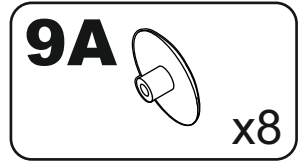
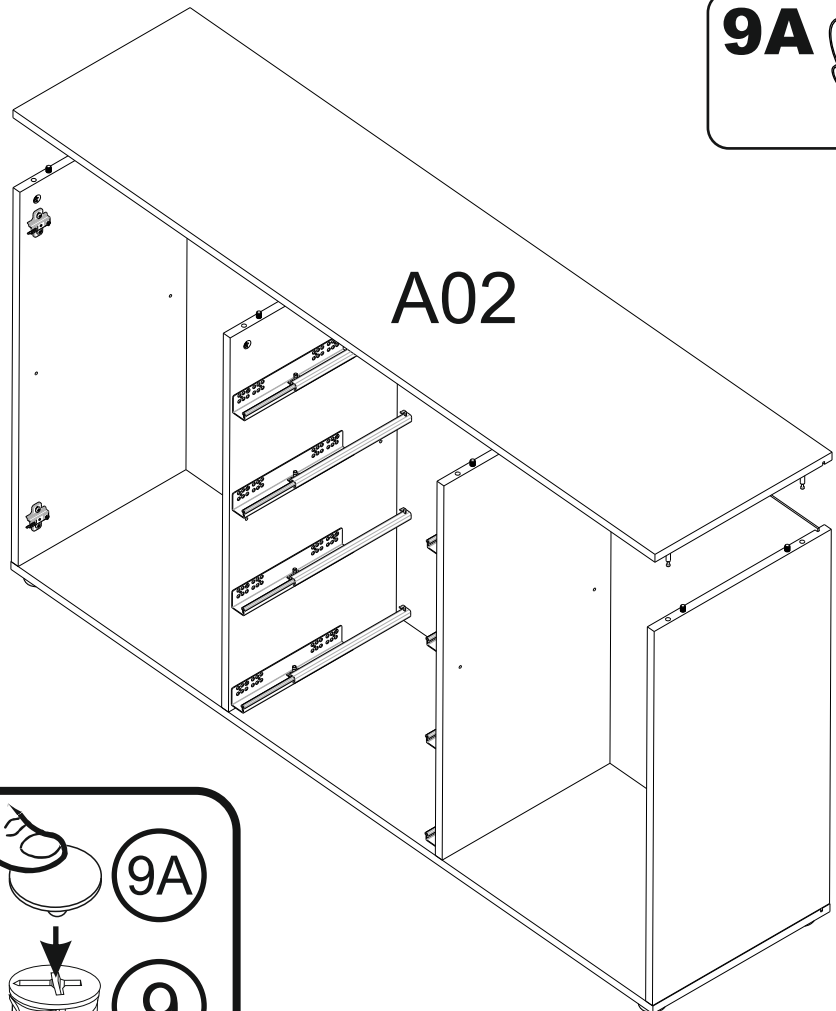
12



13

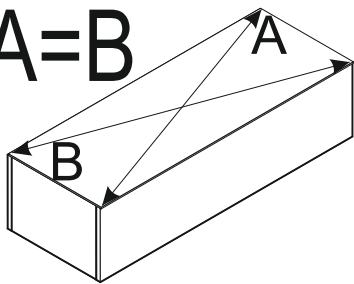


14

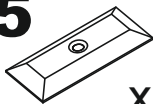


15

A=B

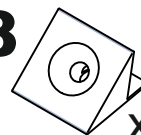


35



x14

38



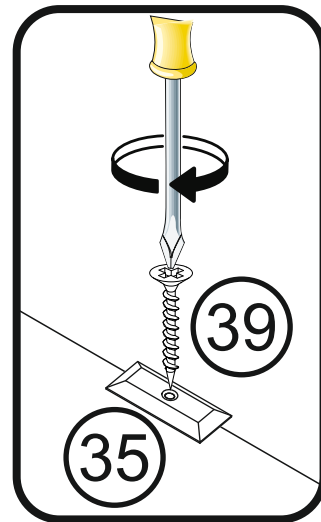
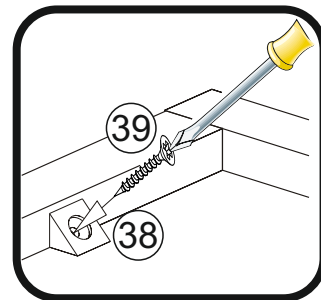
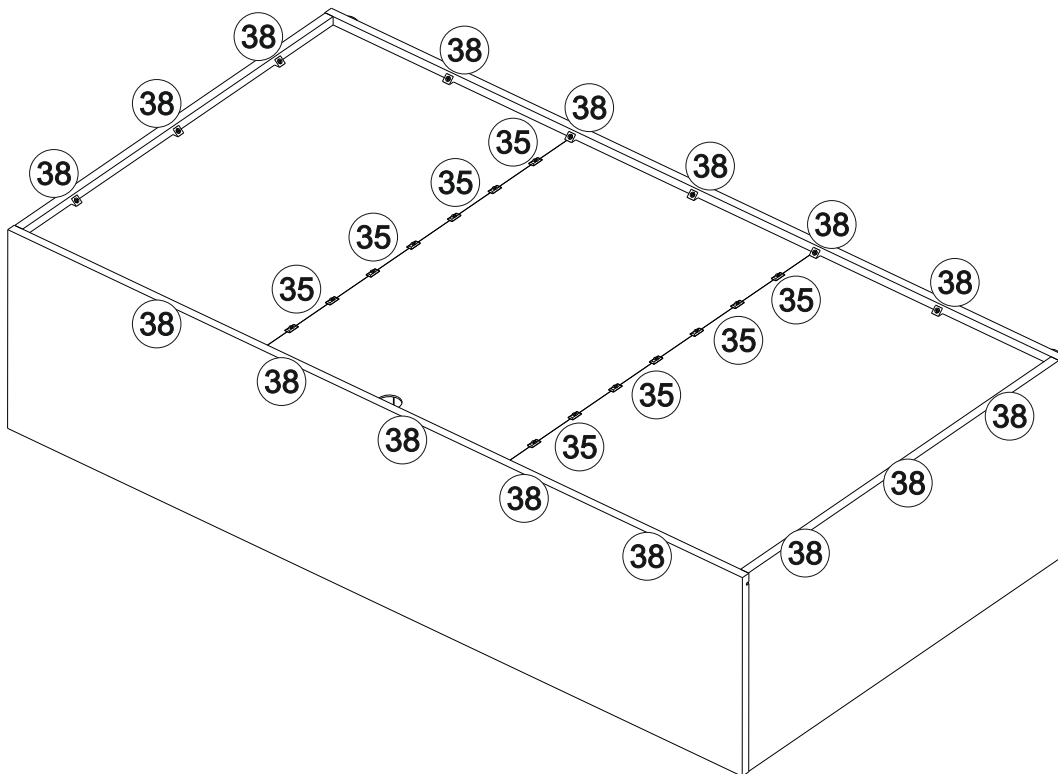
x16

39



3x20

x30



16

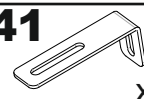
4A

4x16



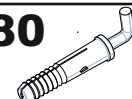
x1

41

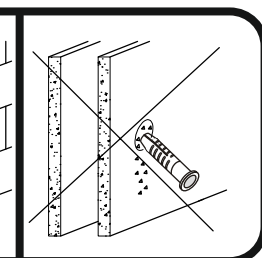
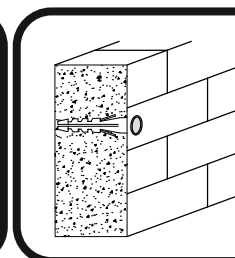
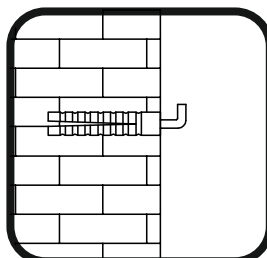
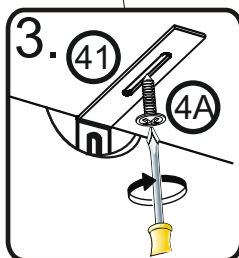
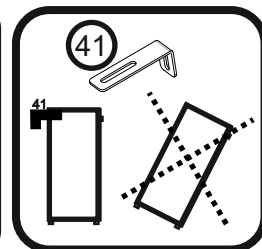
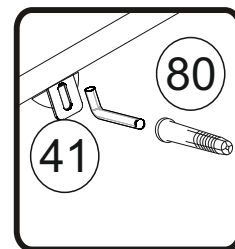
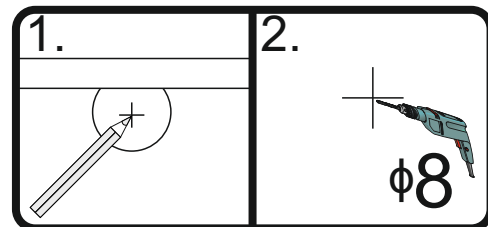
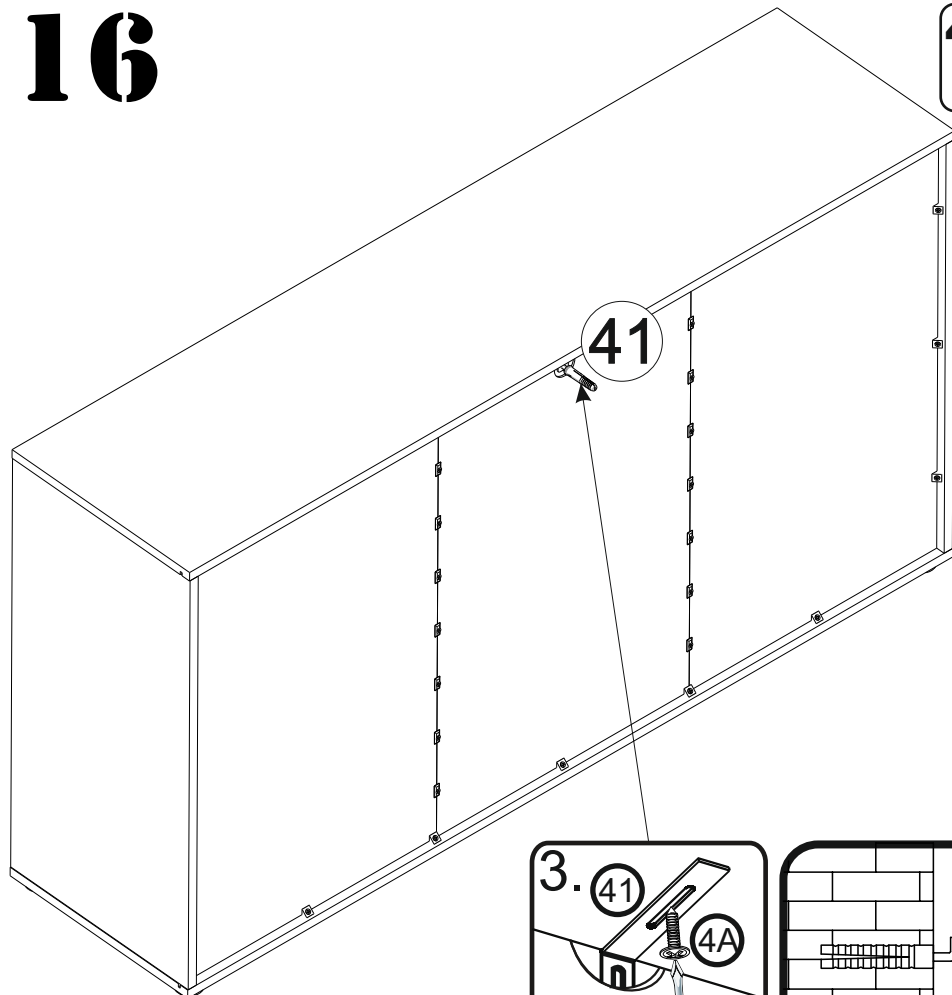


x1

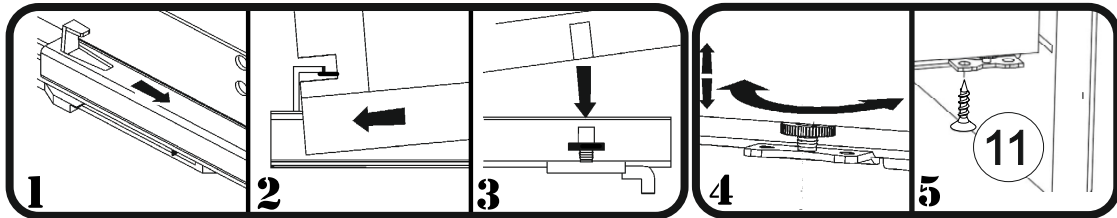
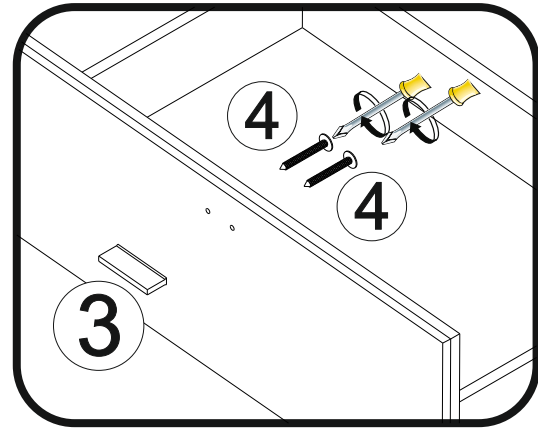
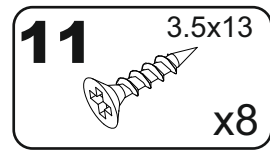
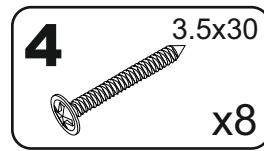
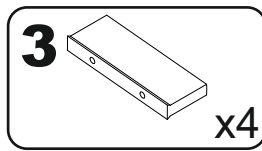
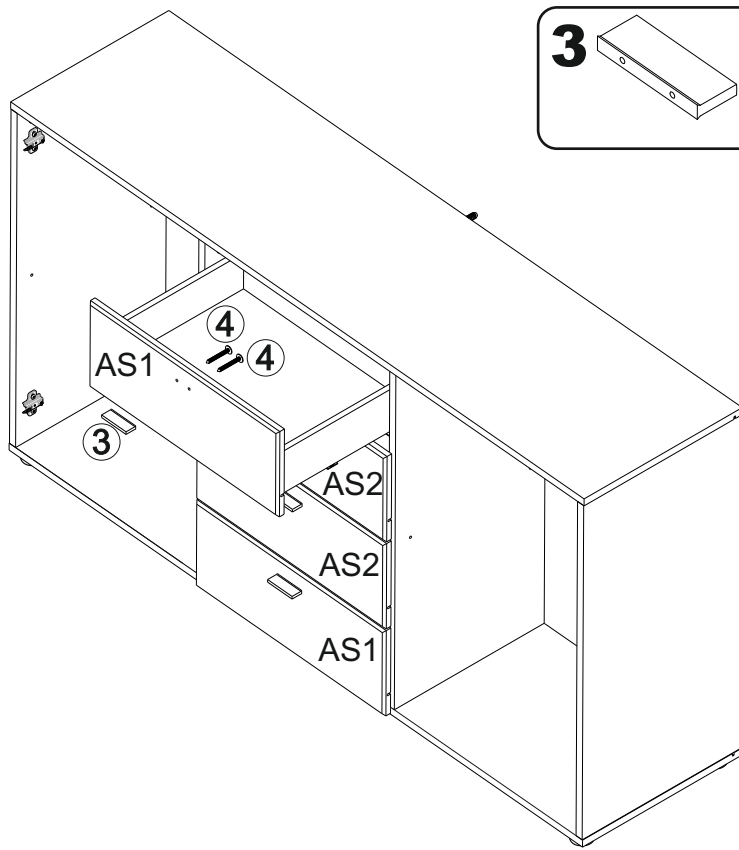
80



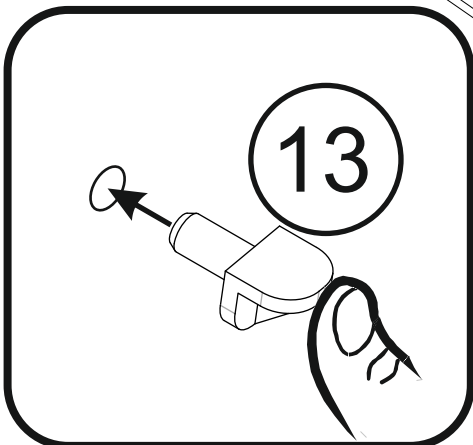
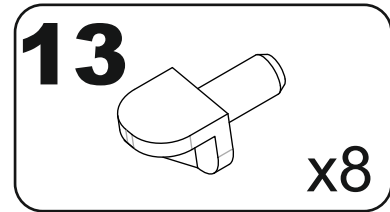
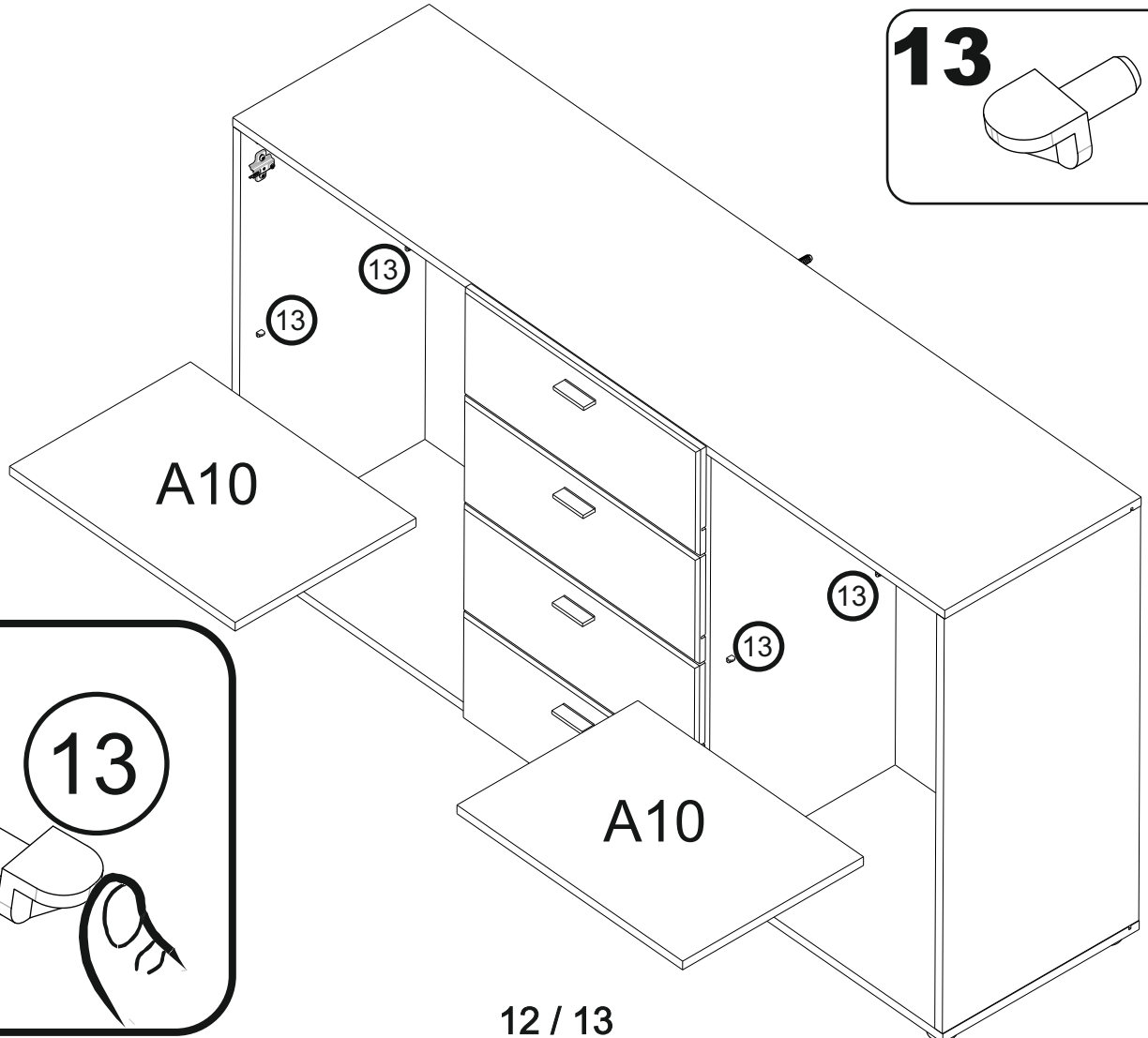
x1



17



18



19

