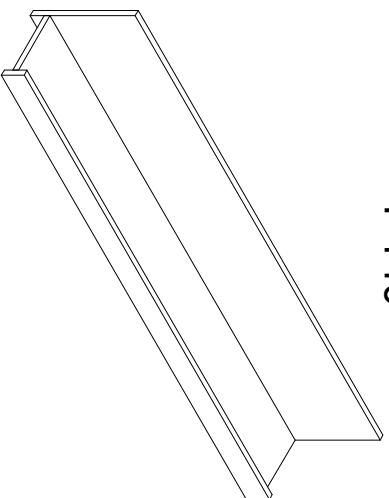
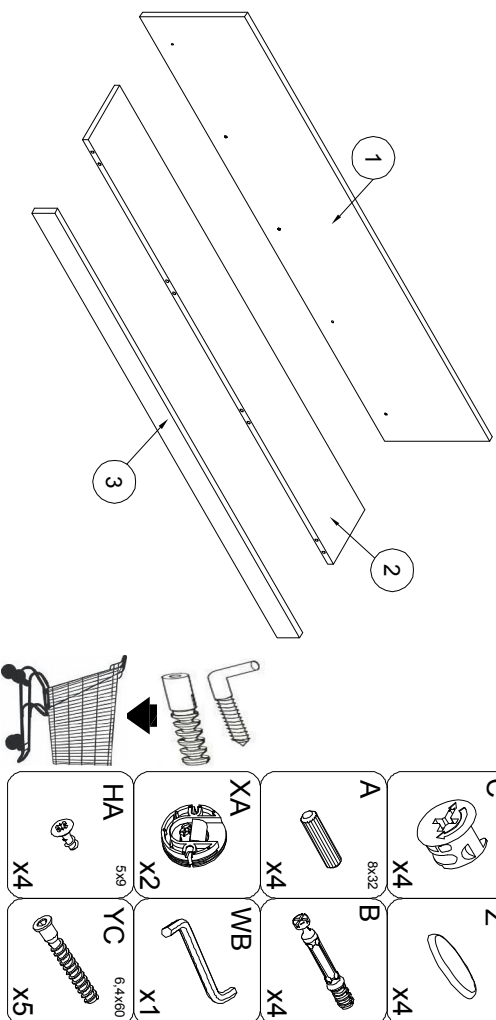


MARKUS

P140



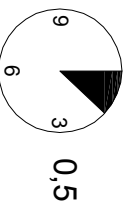
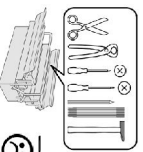
22.3.2016



C X4	A 8x32 X4	XA X2	HA 5x8 X4	Z X4	B X4	WB X1	YC 6,4x60 X5
----------------	------------------------	-----------------	------------------------	----------------	----------------	-----------------	---------------------------

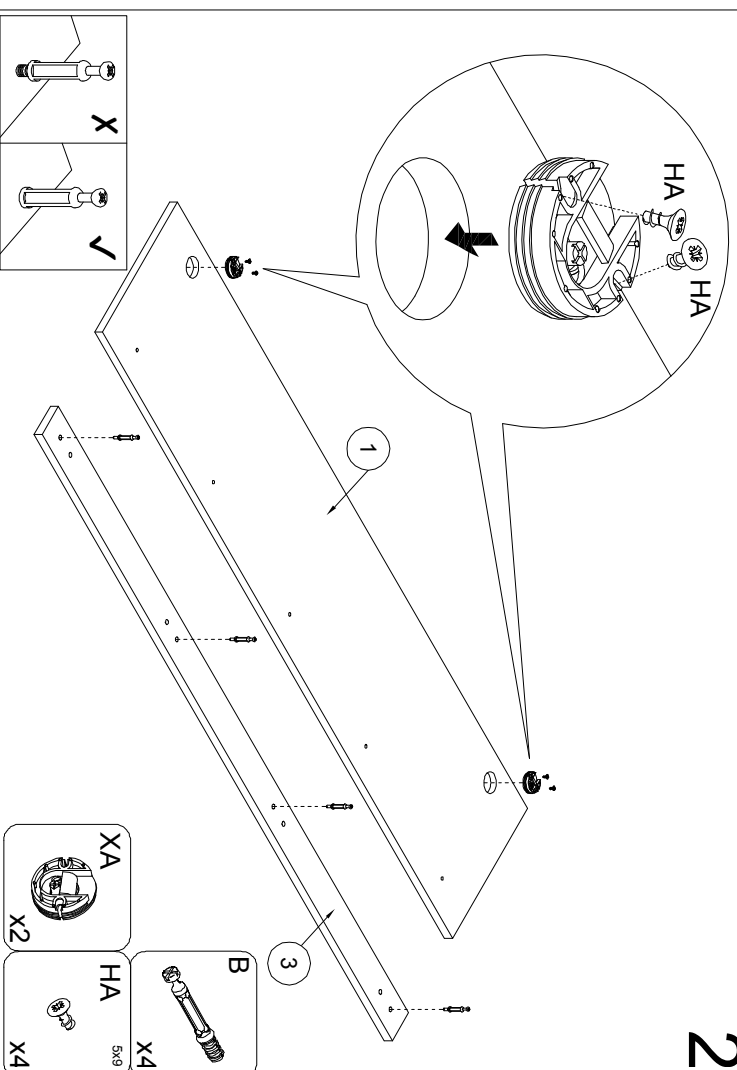
- (D) Montageanleitung
- (FR) Notice de montage
- (NL) Handleiding voor de montage
- (CZ) Montážní návod
- (HU) Szerelési útmutató
- (TR) Montaj talimatı

- (GB) Assembly Instructions
- (IT) Istruzioni di montaggio
- (PL) Instrukcja montażu
- (SK) Návod na montáž
- (RO) Instrucțiunile de montaj
- (RU) Инструкции по монтажу

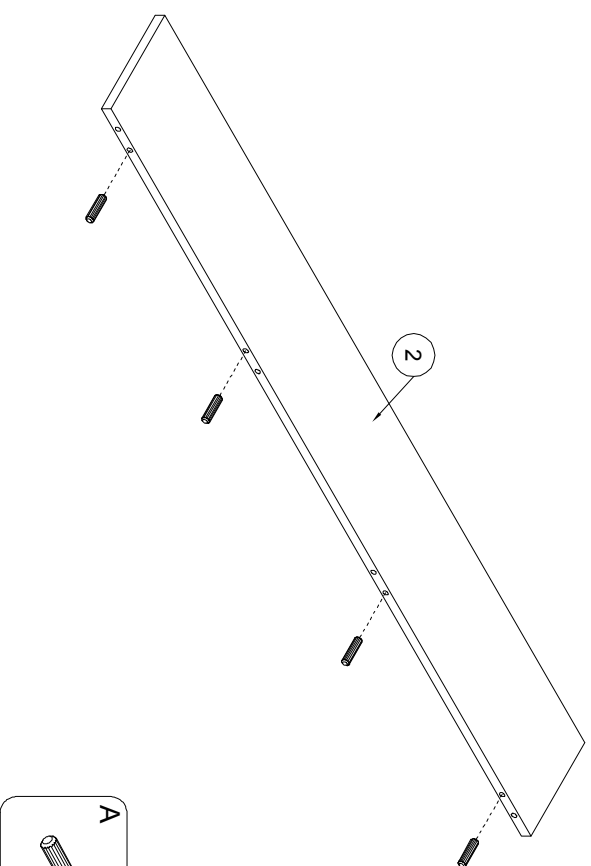


1

2

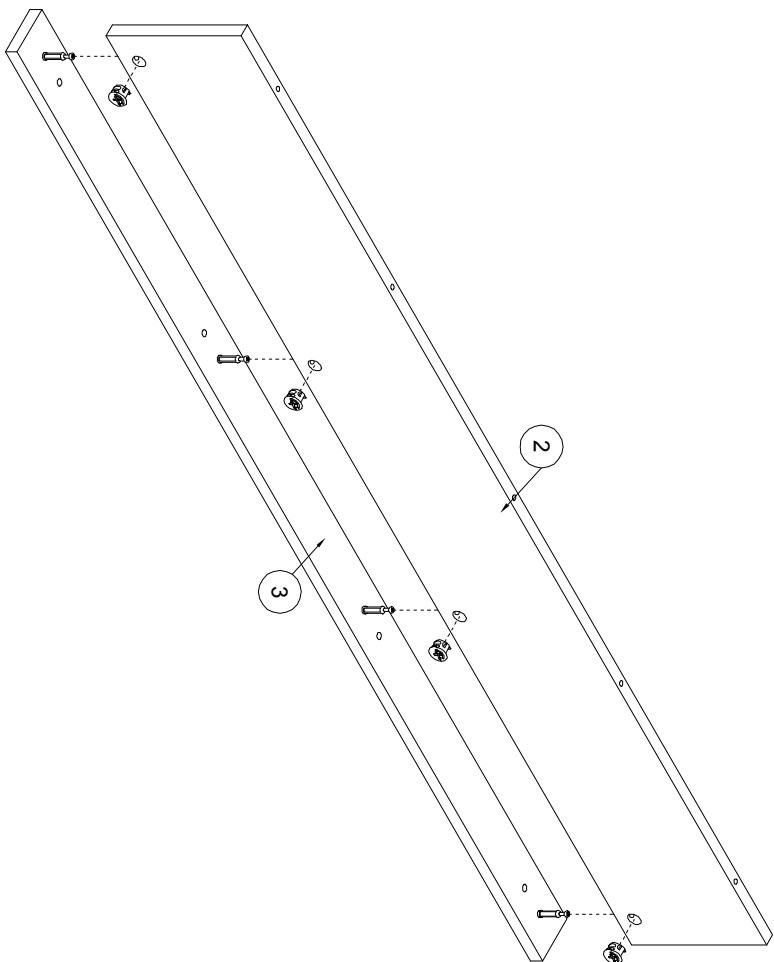
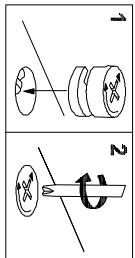


XA X2	HA 5x8 X4	B X4
-----------------	------------------------	----------------

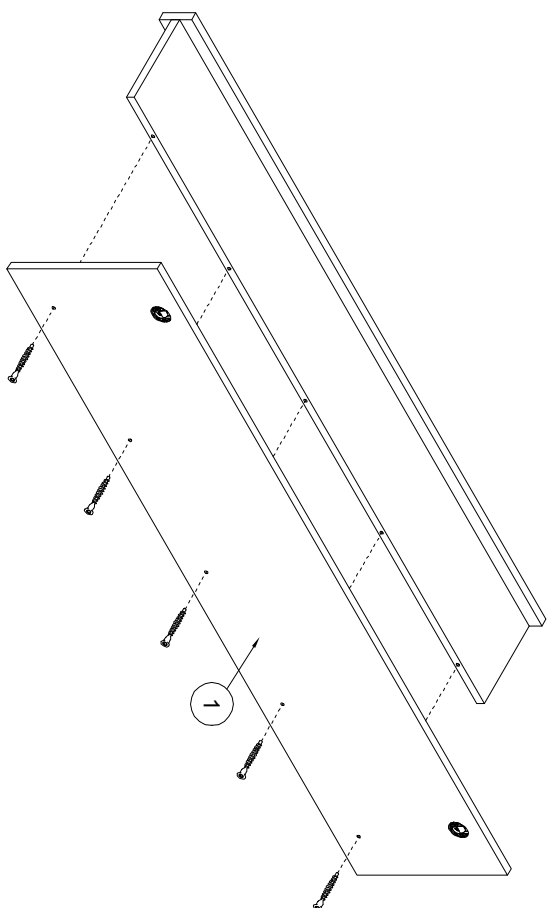
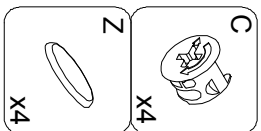


A 8x32 X4

3



4



5

