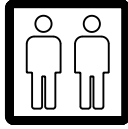
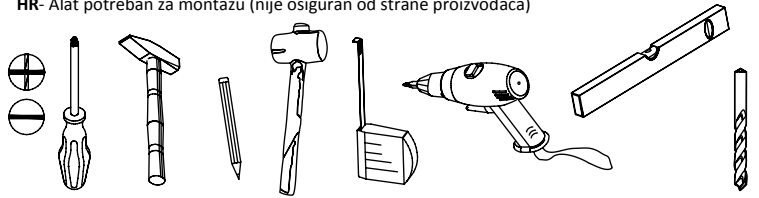


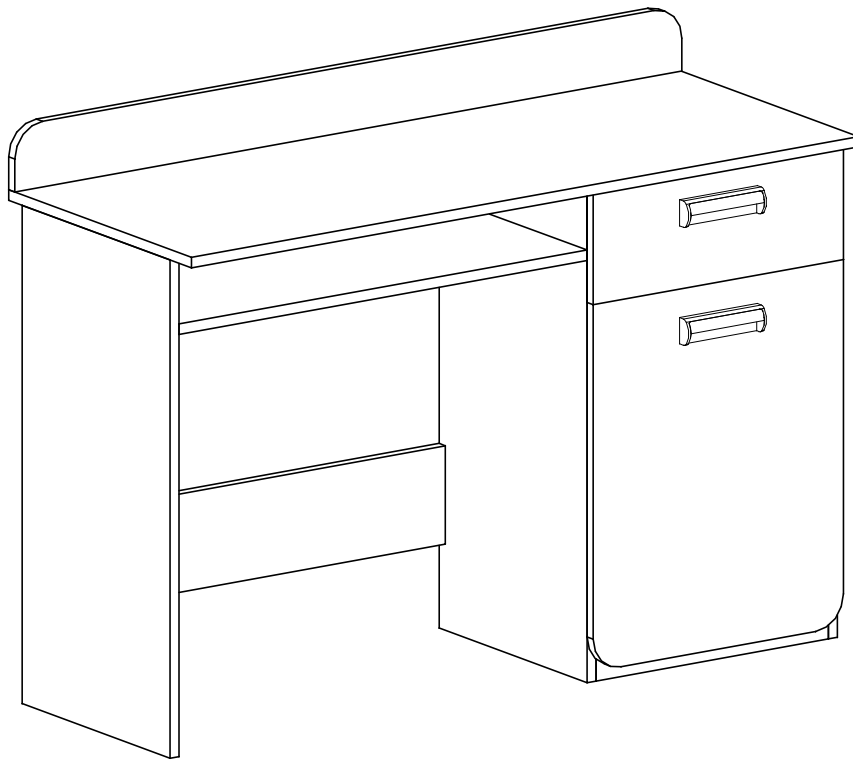
PL- Przed rozpoczęciem zapoznać się z instrukcją montażu/
 DE- Vor die montage, bitte beiliegende anweisungen folgen/
 EN- Before starting, refer to the assembling advice in annex/
 CZ- Před zahájením naleznete v montážním návodu/
 HR- Prije početka, uzmite upute za montažu u prilogu



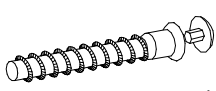
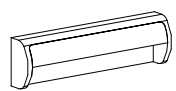
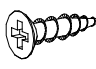
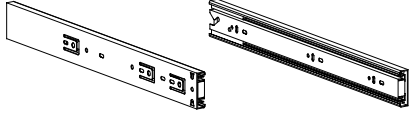

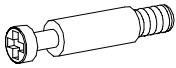
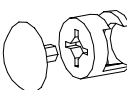
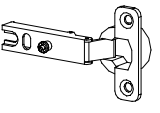
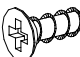
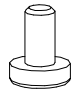


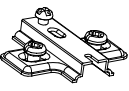

PL- Narzędzia niezbędne do montażu (nie dostarczone przez producenta)/ DE- Für die Montage notwendige Werkzeuge (nicht vom Hersteller mitgeliefert)/ EN- Tools required for assembly (not provided by the manufacturer)/ CZ- Nástroje nezbytné pro montáž (nejsou dodávány výrobcem)/ HR- Alat potreban za montažu (nije osiguran od strane proizvođača)



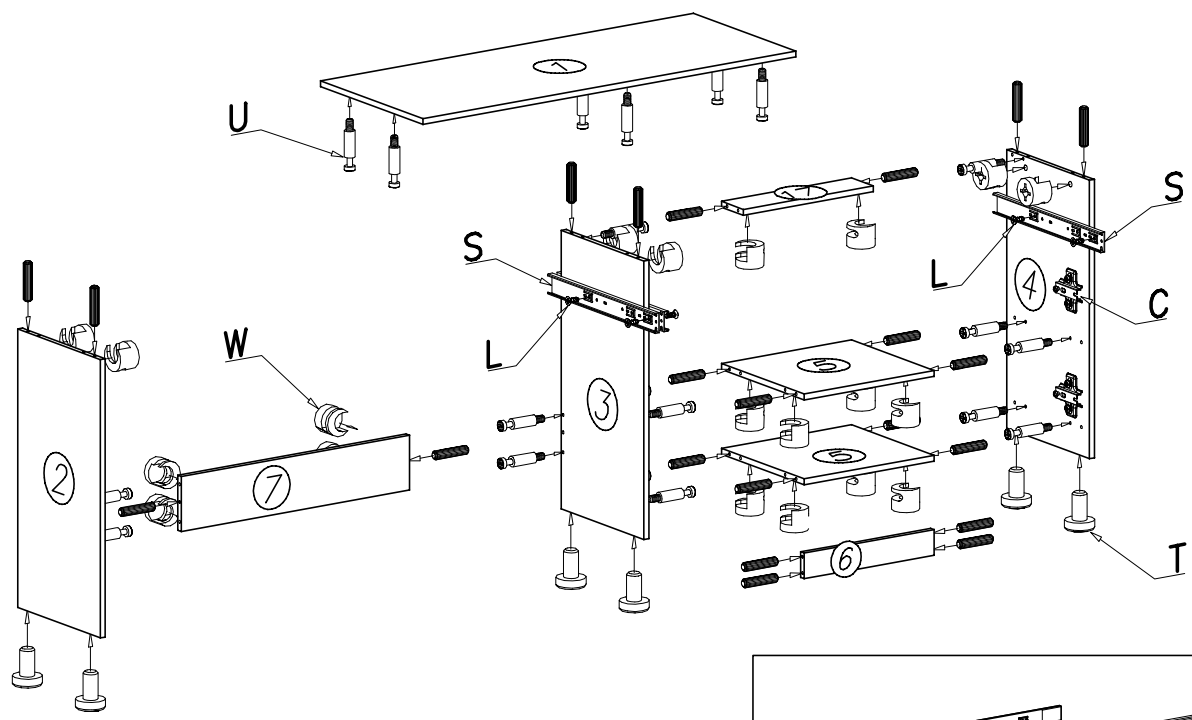
L10



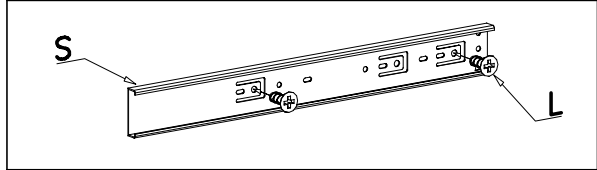
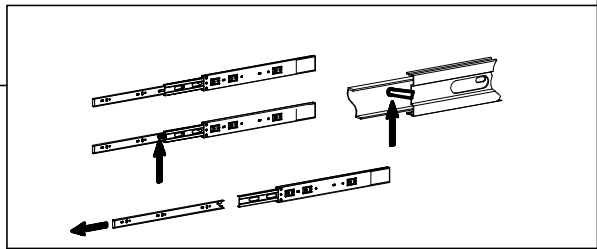
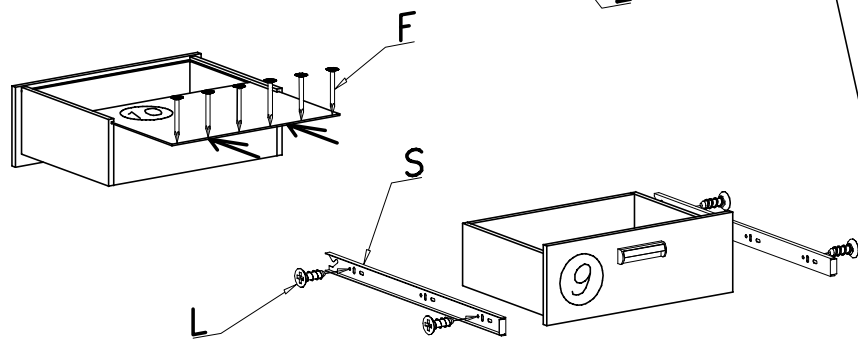
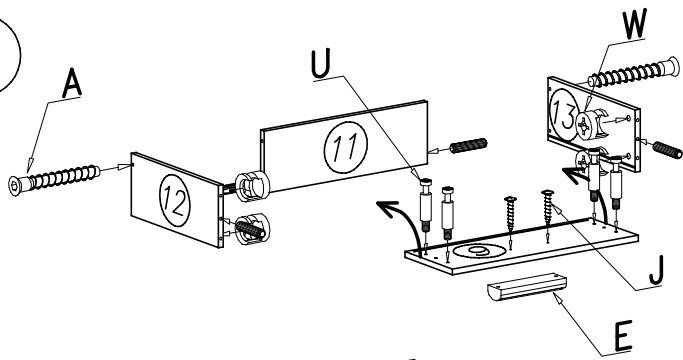
Nr	Xmm	Ymm	Zmm	Szt.
1	1200	550	16	1
2	760	400	16	1
3	760	400	16	1
4	760	400	16	1
5	417	397	16	2
6	417	60	16	1
7	732	120	16	1
8	700	438	2,5	1
9	445	170	16	1
10	356	376	2,5	1
11	359	100	16	1
12	350	120	16	1
13	350	120	16	1
14	1200	90	16	1
15	707	350	16	1
16	445	573	16	1
17	417	80	16	1

A  x2	E  x2	G  4 x 13 x4	S  x2
F  x30	U  x26	W  x26	D  x2
L  5 x 13 x16	T  x6	B  x30	J  4 x 30 x4
			C  x2
			Z  x1

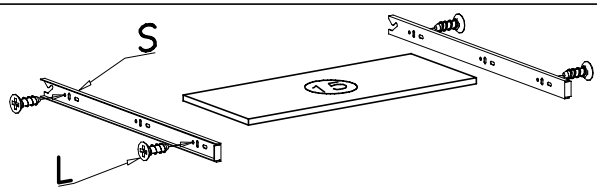
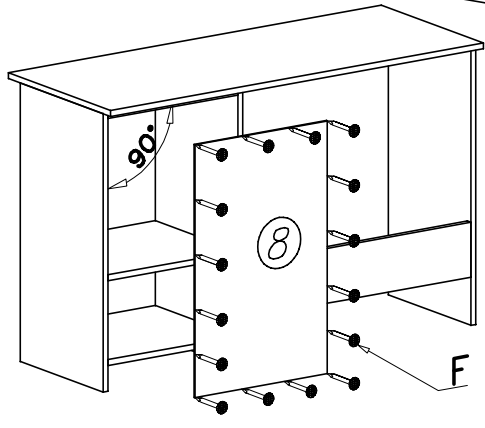
I



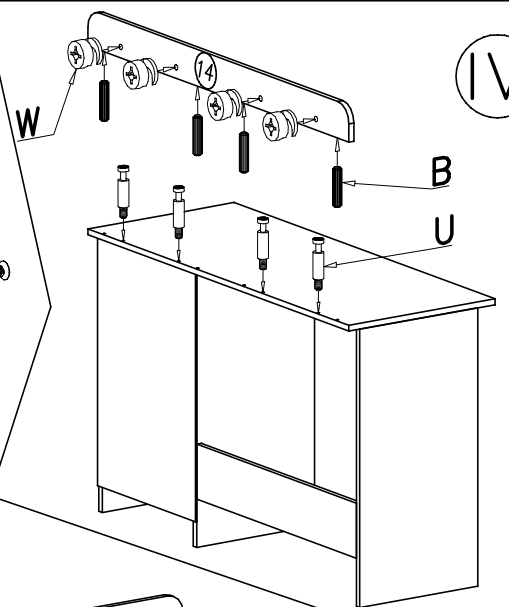
II



III



IV



V

