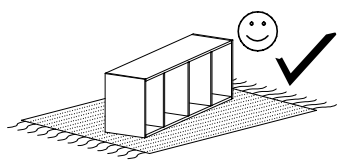


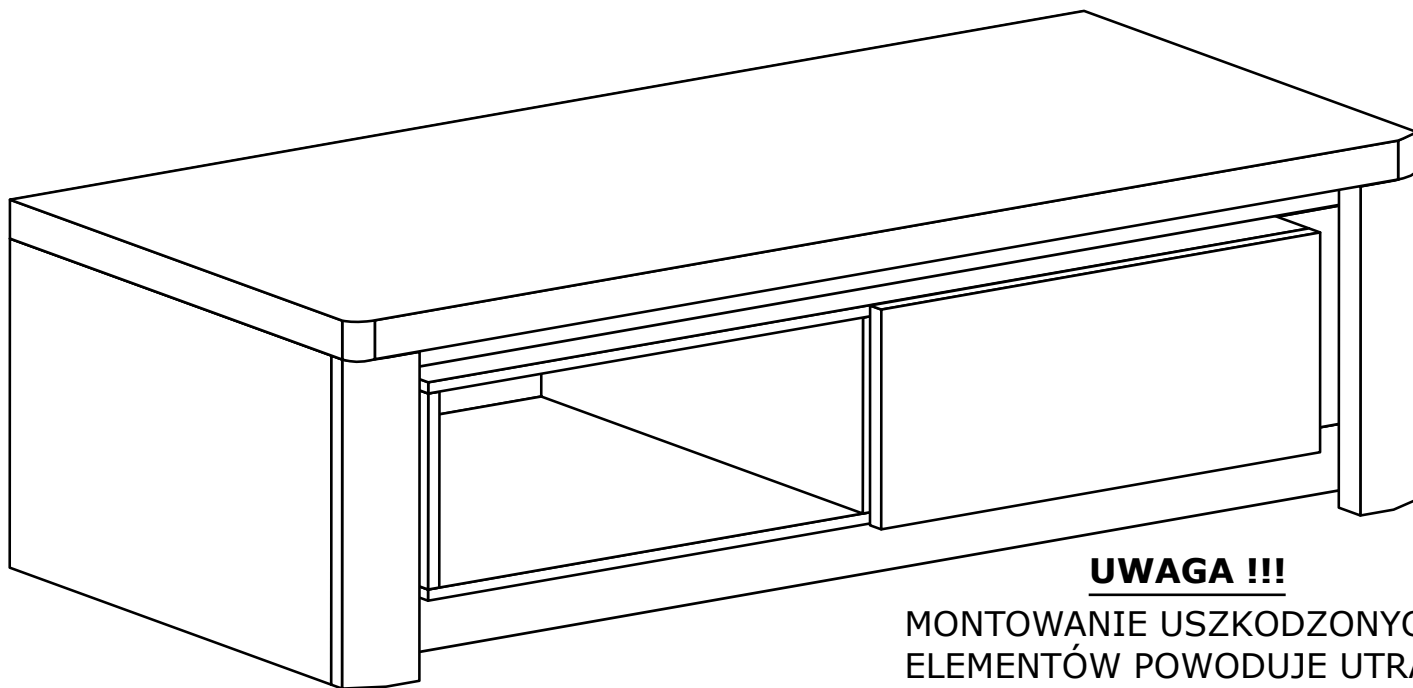
LIVINIO 10



Narzędzia potrzebne do montażu



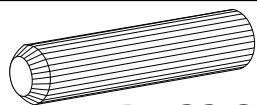
Nr	Nazwa elementu	D[mm]	S[mm]	G[mm]	Ilość
1	Bok P/L	377	367	16	2
2	Błat	1241	405	48	1
3	Bok Śr P/L	377	200	16	2
4	Przegroda	377	200	16	1
5	Błat Śr G/D	1000	377	16	2
6	Cokół	1204	80	16	2
7	Listwa	1204	54	16	1
8	Listwa Bok	234	102	16	4
9	Listwa MDF P/L	367	80	28	2
10	Kapak	1232	330	2,5	1
11	Kłapa	704	245	16	1



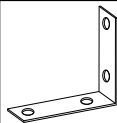
UWAGA !!!

MONTEWANIE USZKODZONYCH
ELEMENTÓW POWODUJE UTRATĘ
GWARANCJI

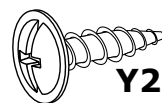
W przypadku reklamacji proszę podać numer pakowacza znajdujący się na kartonie.



A - 22 St.



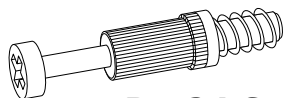
Y1 - 1 St.



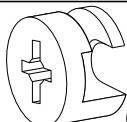
Y2 - 2 St.
3,5x16 mm



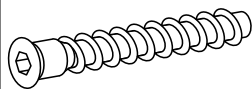
X1 - 28 St.



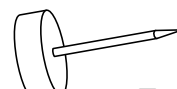
B - 24 St.



C - 24 St.



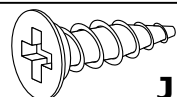
D - 14 St.



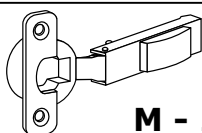
E - 8 St.



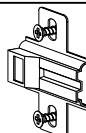
I - 60 St.



J - 8 St.
3,5x16 mm



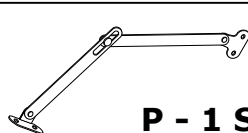
M - 2 St.



N - 2 St.

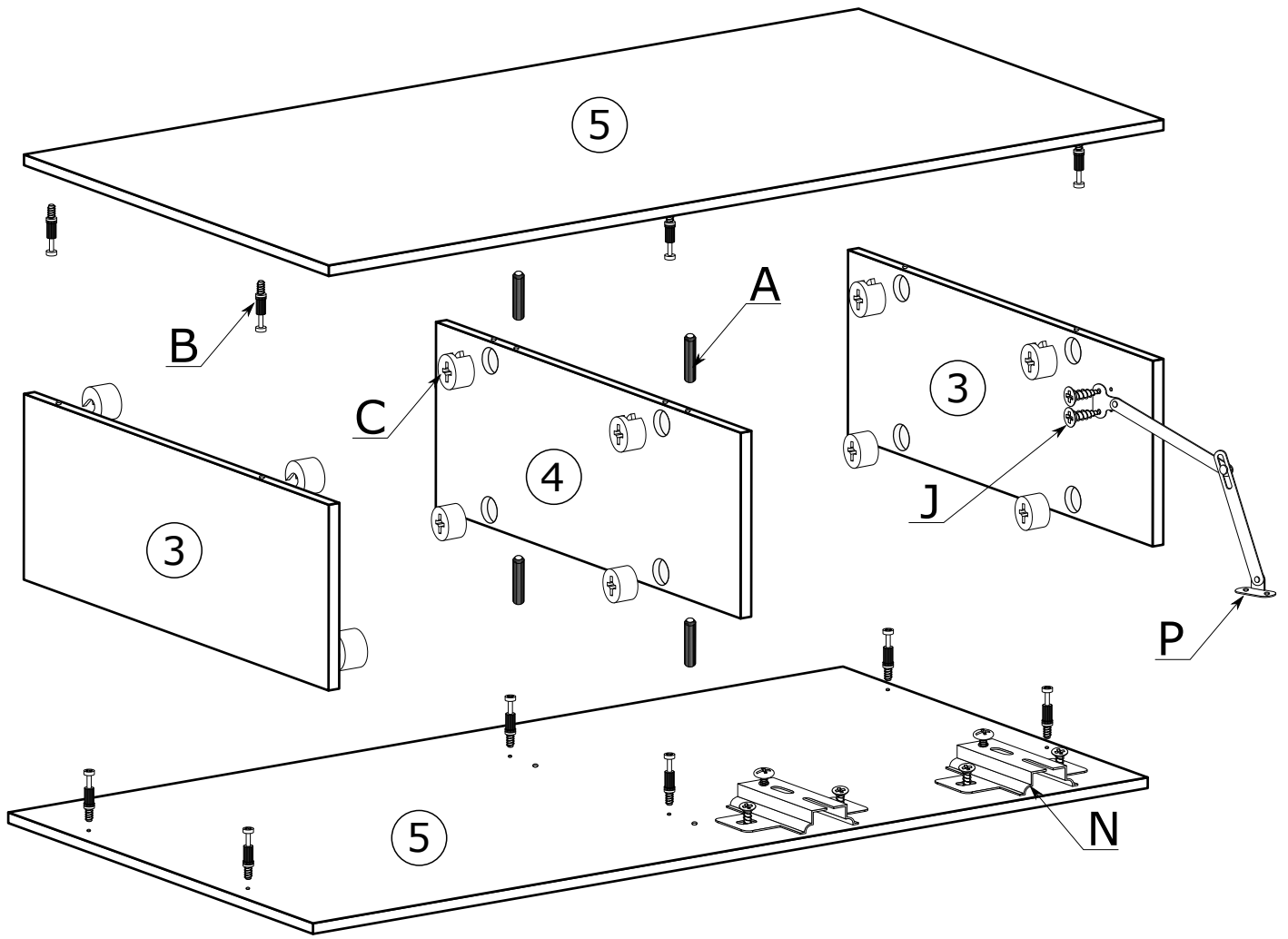


O - 1 St.

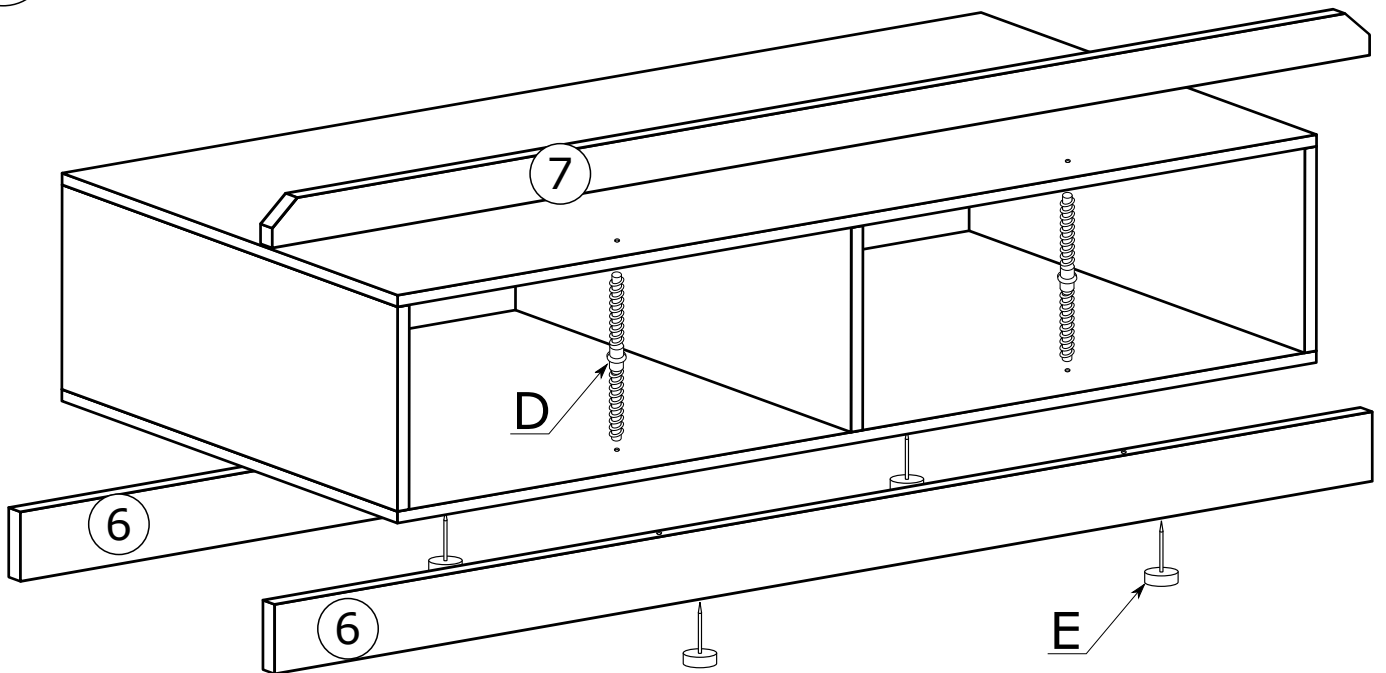


P - 1 St.

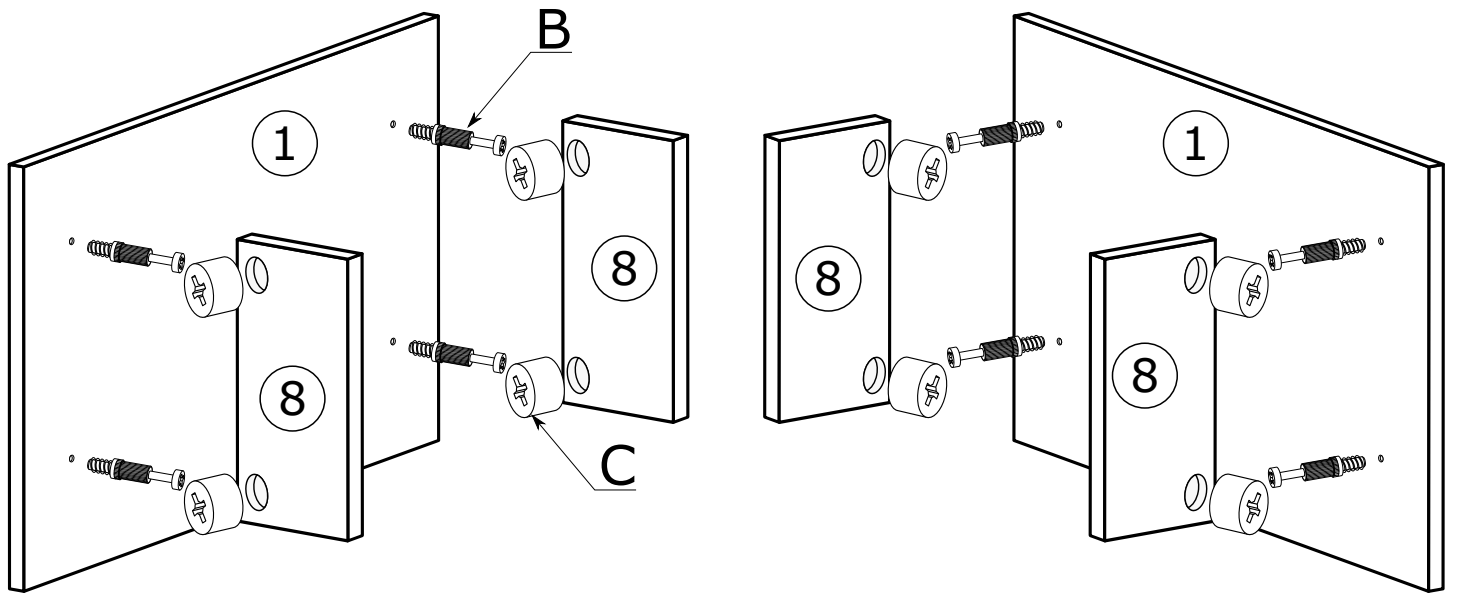
I



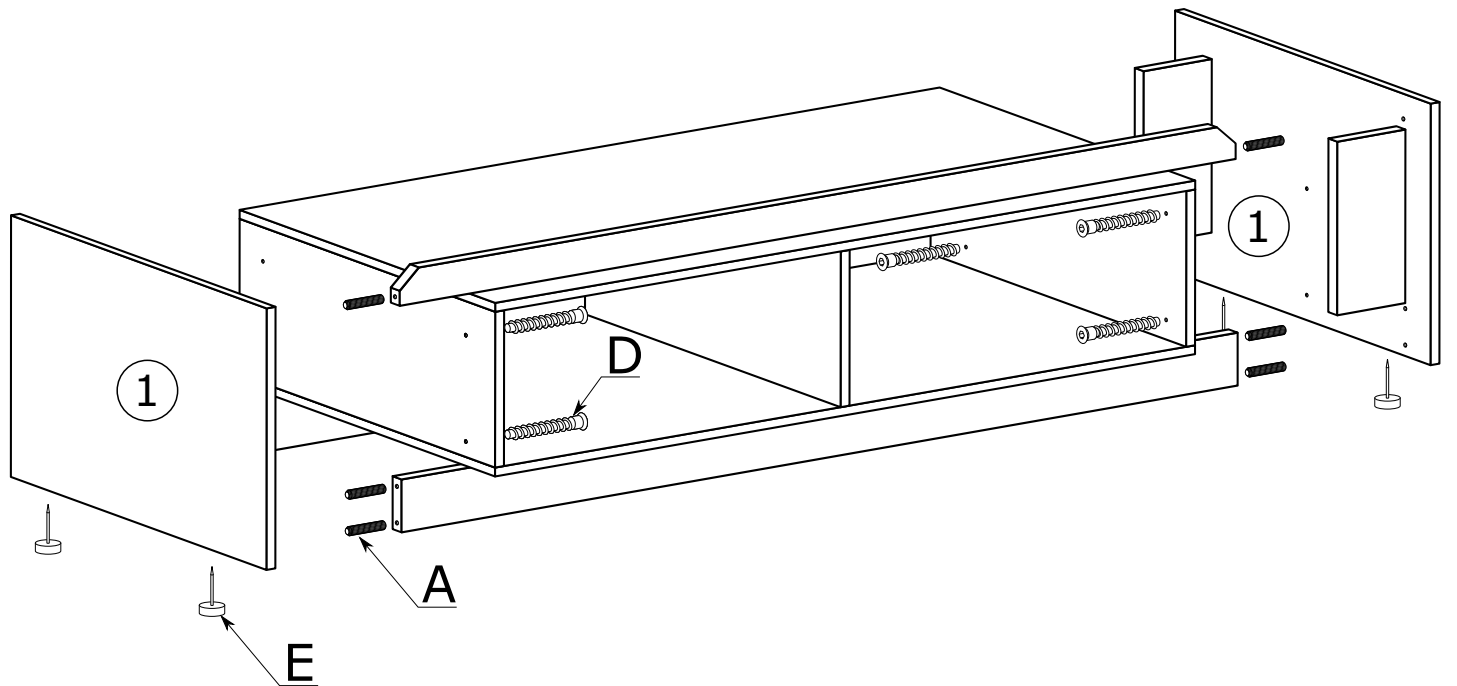
II



III

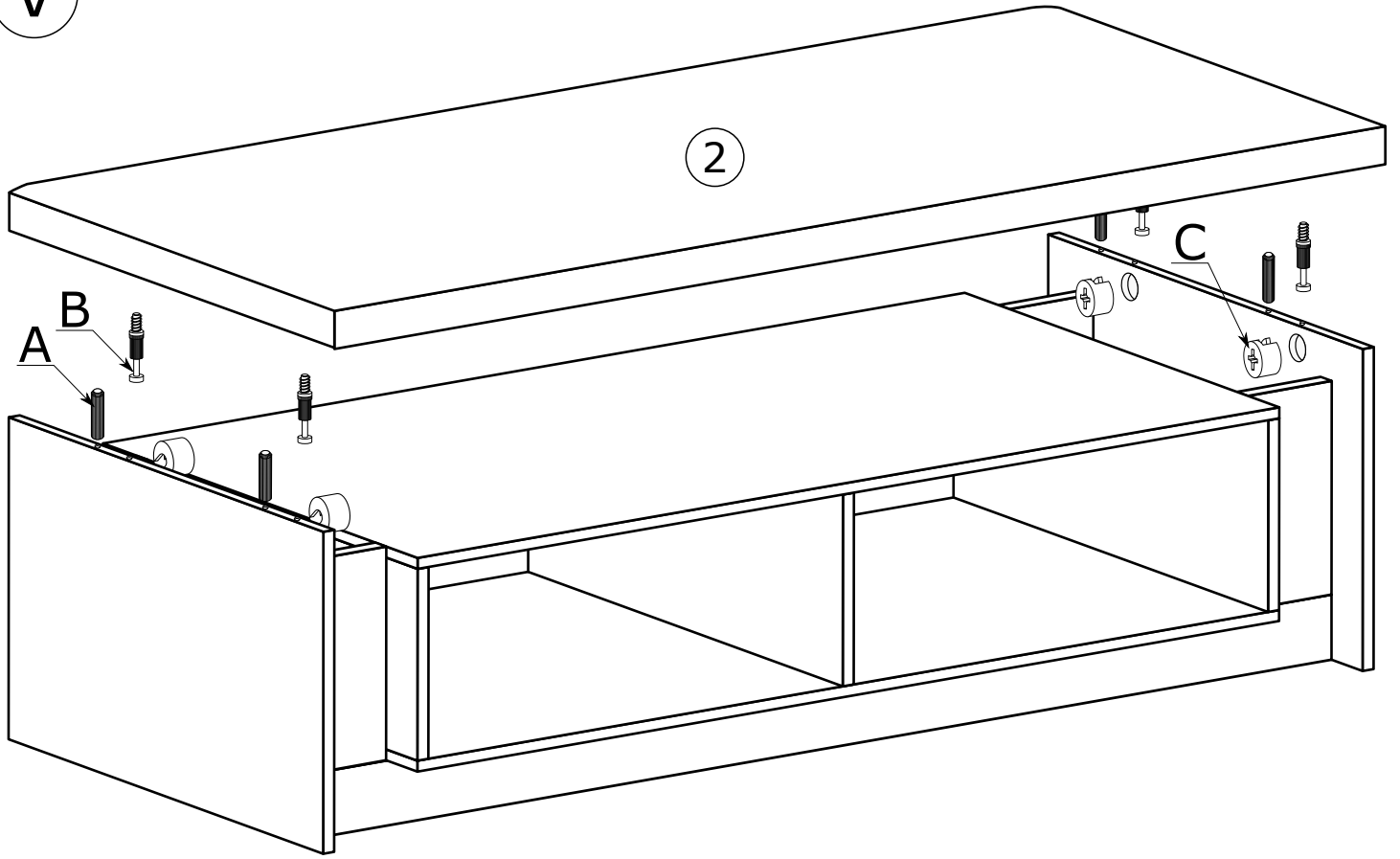


IV

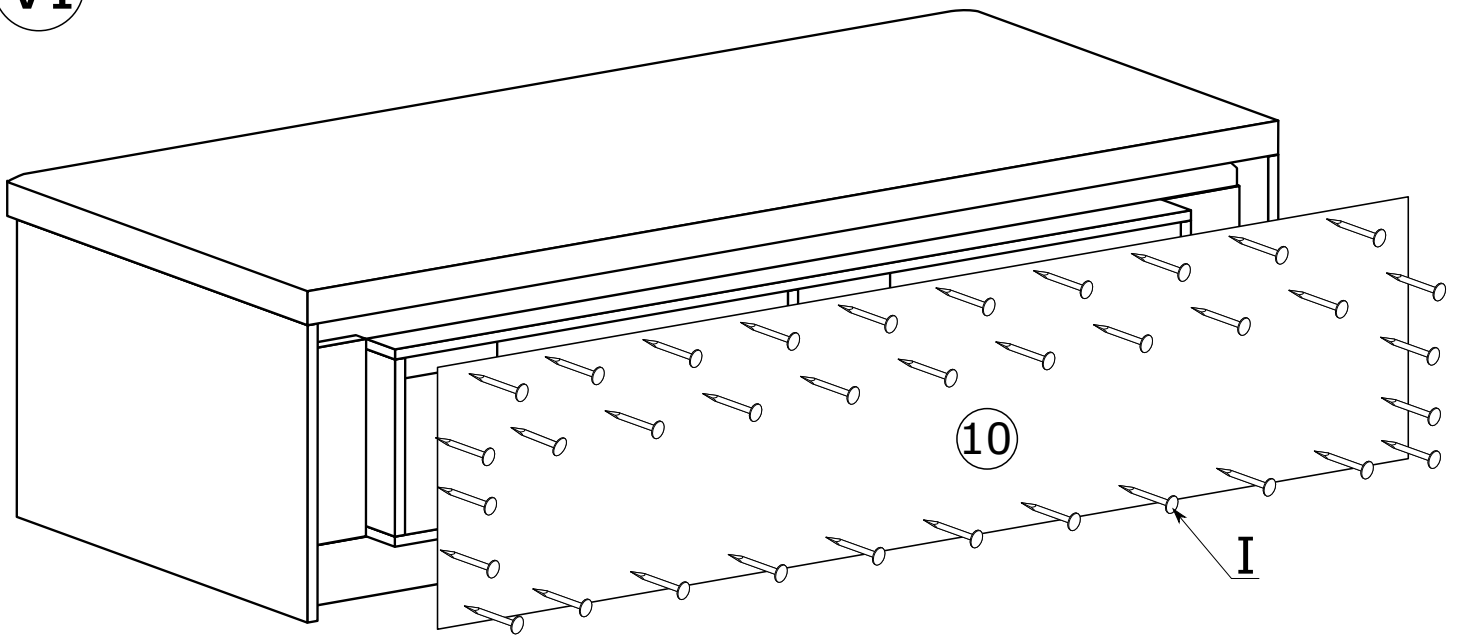


Montowanie LED

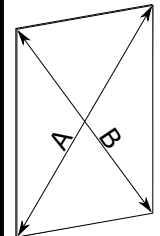

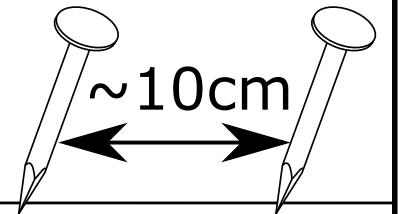
V



VI

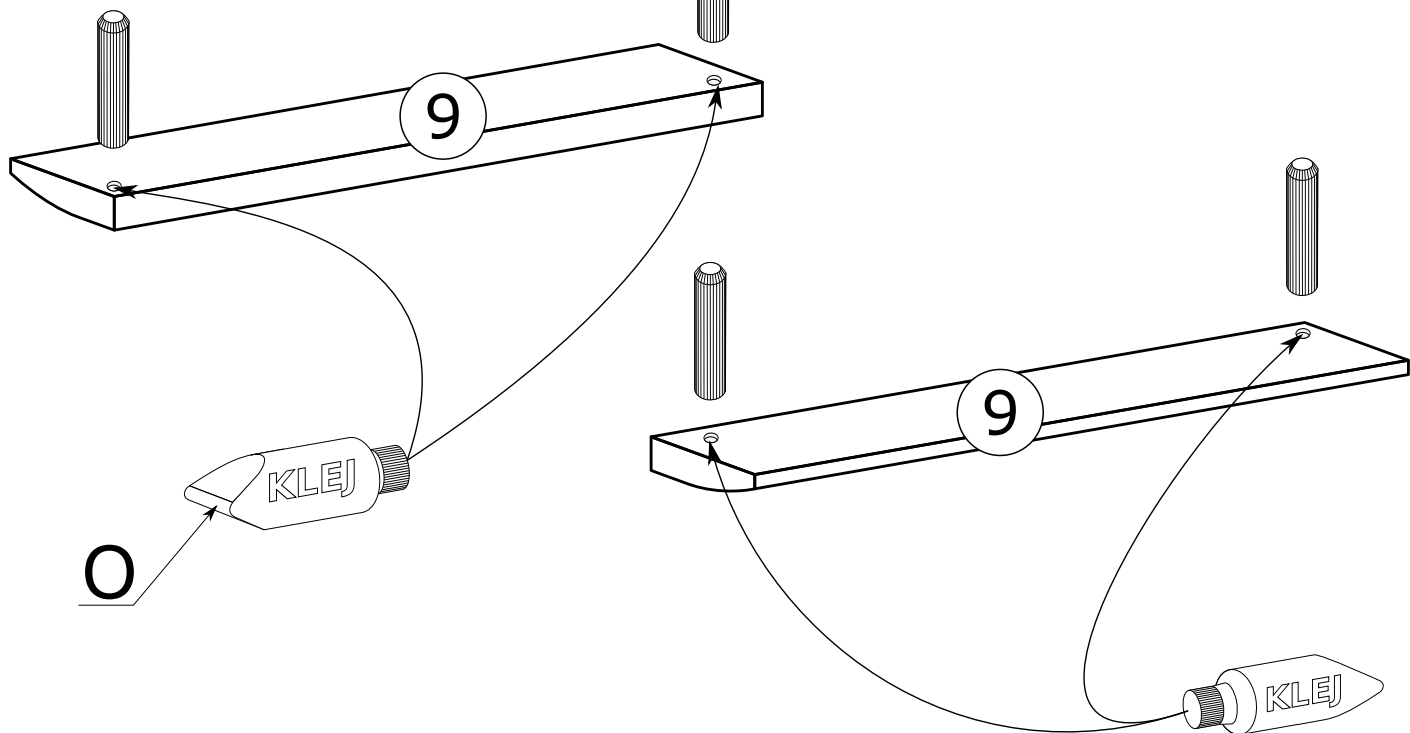


x60

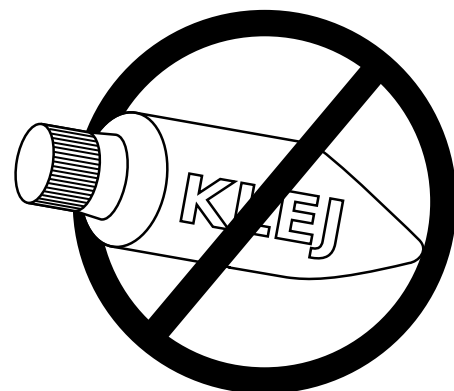
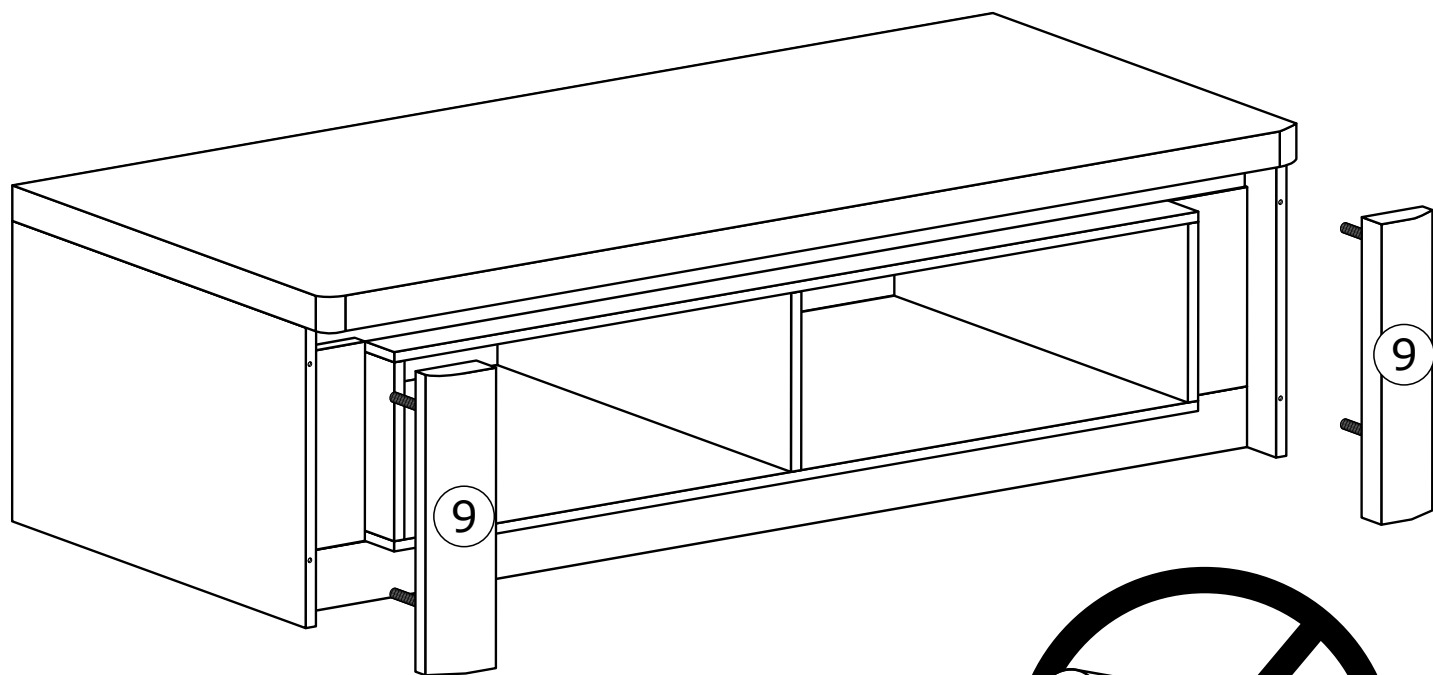
	 A=B	 ~10cm
---	--	--

VII

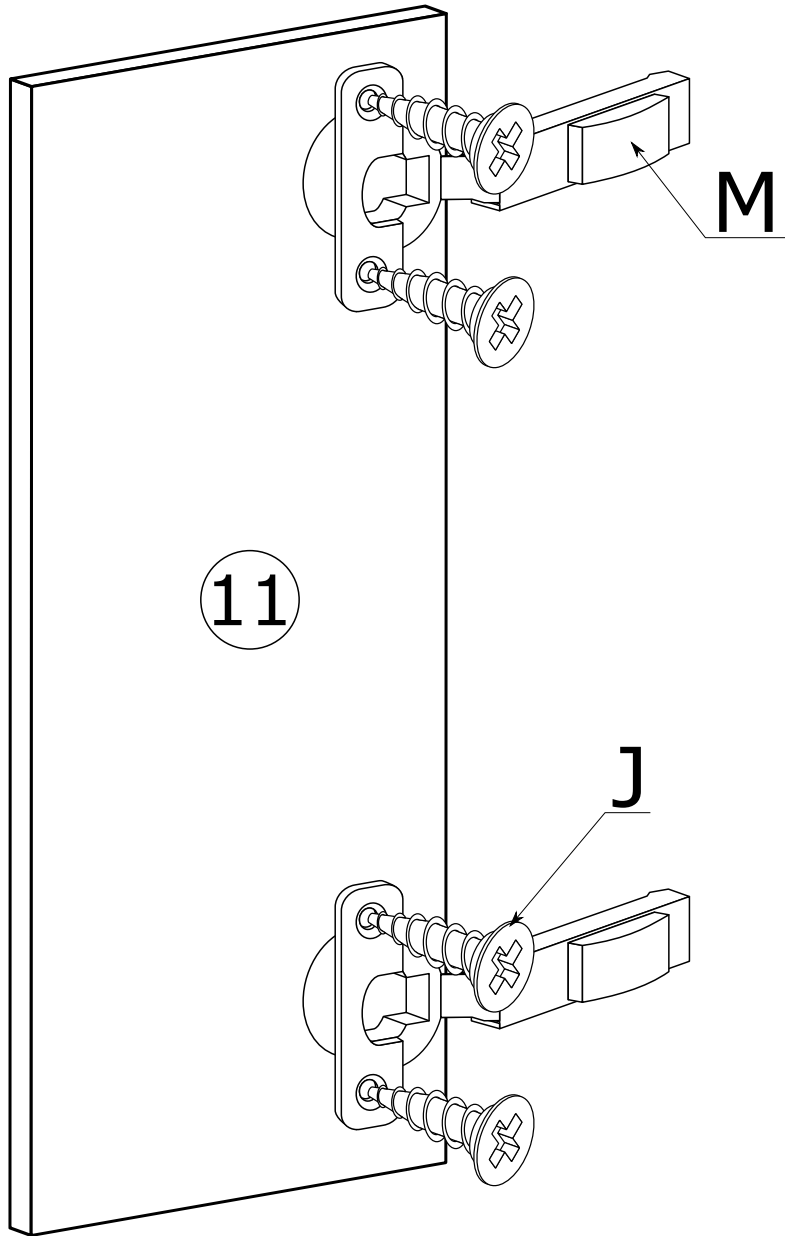
A



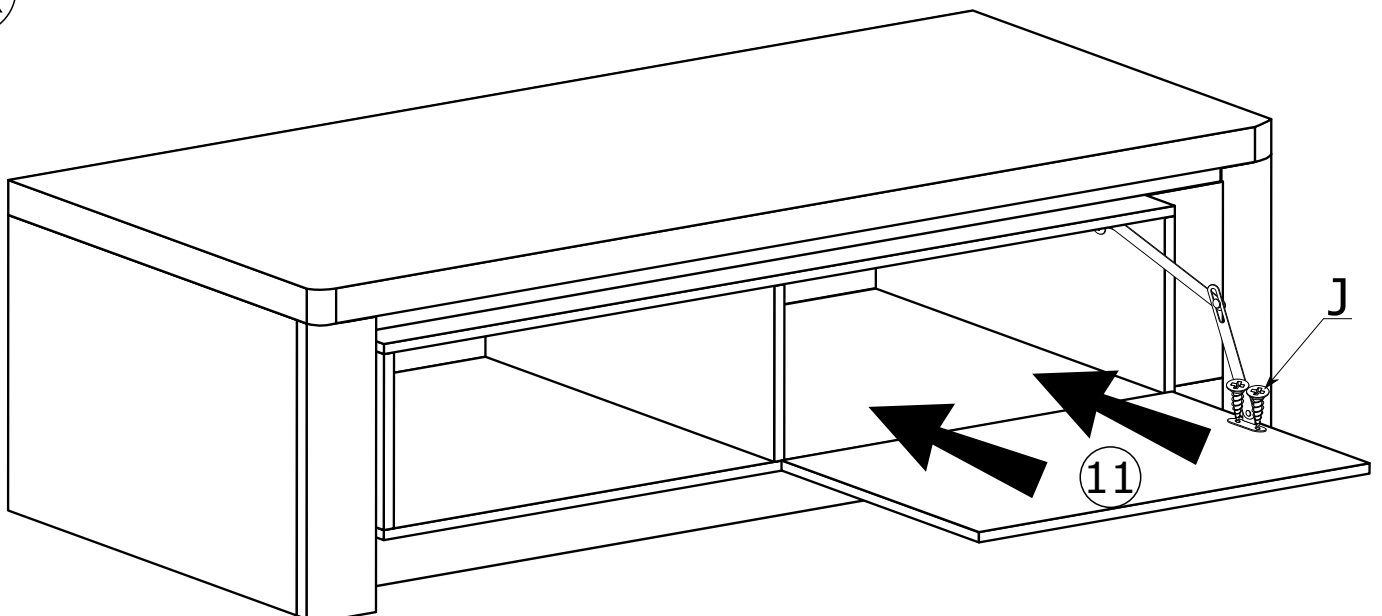
VIII



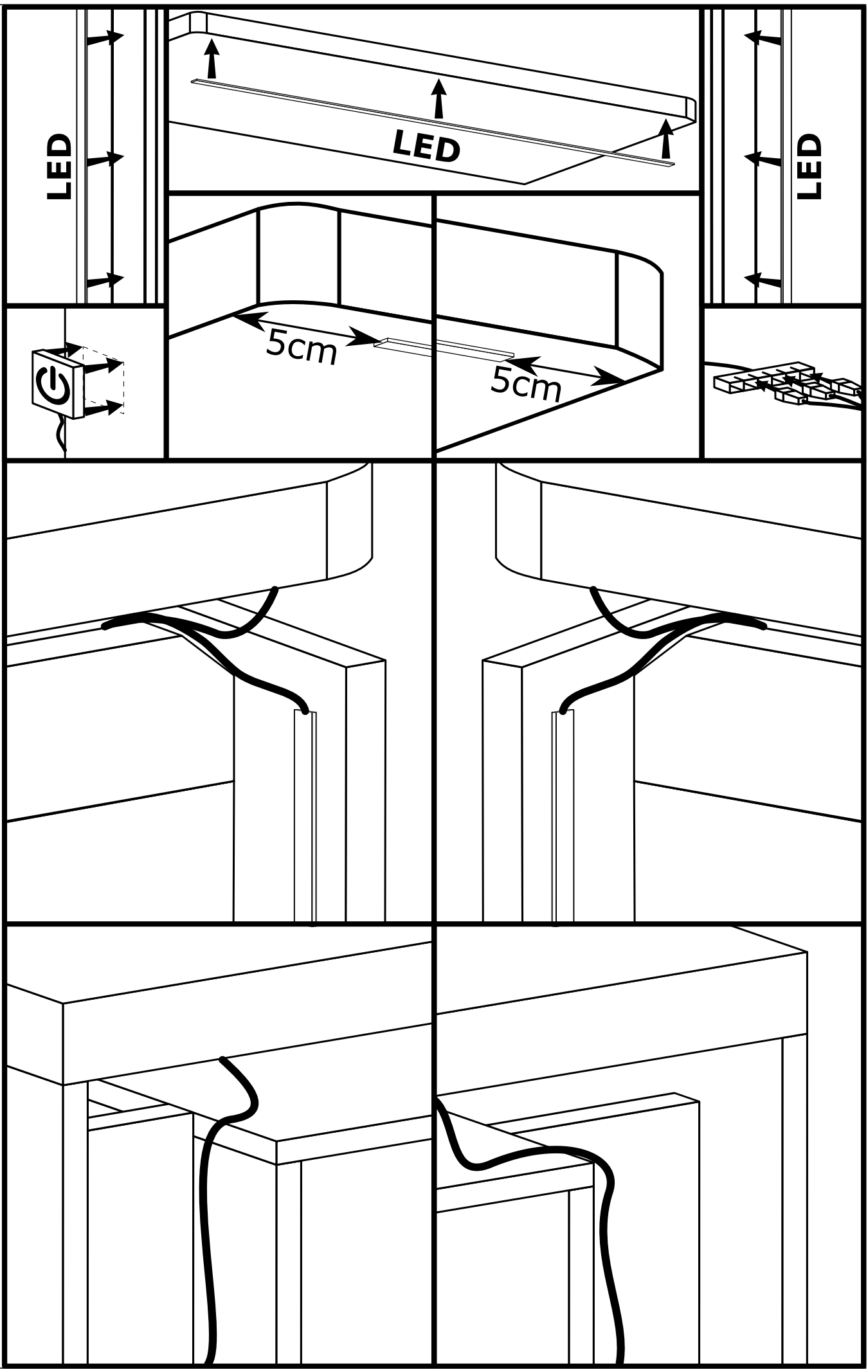
X



IX



Montowanie LED



**LED SET 3 TAPE
(2x900+1300)
MODEL 3**

	4200K	ON OFF				
	1830 lm	15 000	30 000h	<1s	$L=900$ $L=1300$	
A	kWh/1000h	INPUT: 100-240V~50/60Hz		OUTPUT: 12VDC		
	15,5	LED : $U_{IN}:12VDC$		$I_{IN}:1,2A$ $P_{IN}:14,1W$		

