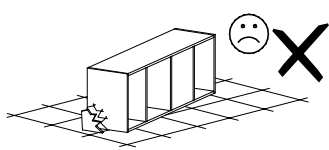
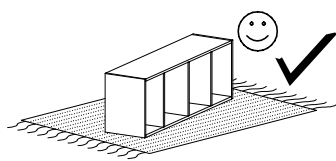
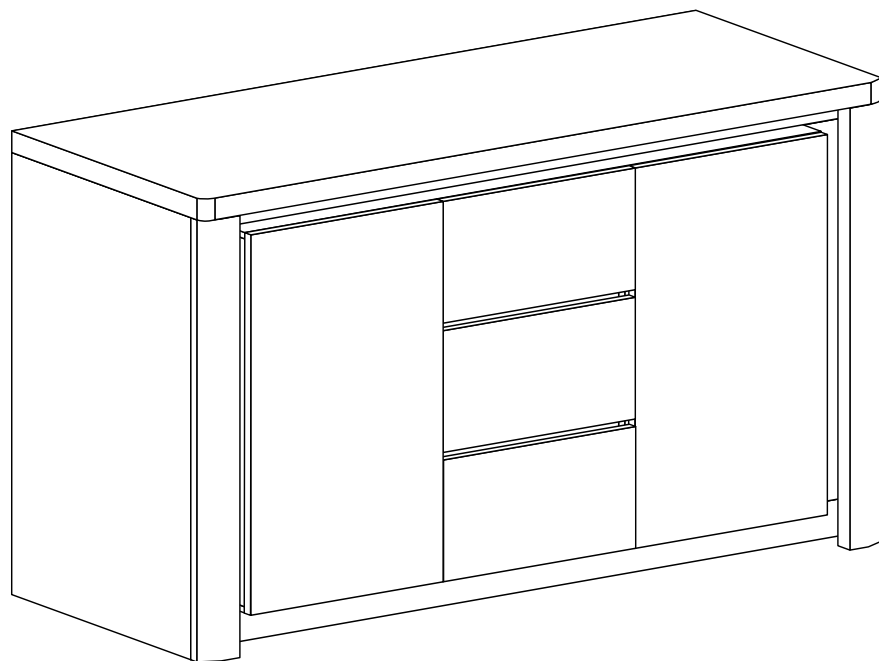
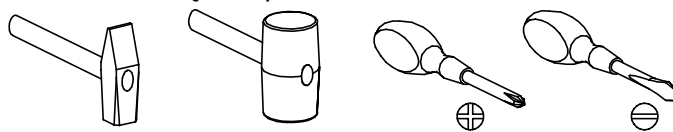


LIVINIO 7



Narzędzia potrzebne do montażu

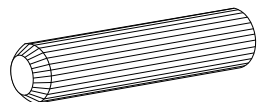


Nr	Nazwa elementu	D[mm]	S[mm]	G[mm]	Ilość
1	Bok P/L	921	377	16	2
2	Błat	1440	405	16	1
3	Bok Śr P/L	755	377	16	2
4	Przegroda	755	377	16	2
5	Błat Śr P/L	1200	377	16	2
6	Cokół	1404	80	16	2
7	Listwa Górna	1404	54	16	1
8	Listwa Bok P/L	787	102	16	4
9	Listwa MDF P/L	921	80	28	2
10	Listwa MDF	374	70	28	2
11	Półka	379	370	16	2
12	Kapak	1432	105	2,5	1
13	Kapak	1432	389	2,5	2
14	Bok Szuflady	350	150	16	6
15	Tył Szuflady	317	150	16	3
16	Przód Szuflady	391	245	16	3
17	Kapak szuflady	346	355	2,5	3
18	Drzwi	800	400	16	2

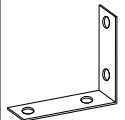
UWAGA !!!

MONTOWANIE USZKODZONYCH ELEMENTÓW POWODUJE UTRATĘ GWARANCJI

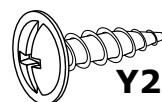
W przypadku reklamacji proszę podać numer pakowacza znajdujący się na kartonie.



A - 48 St.



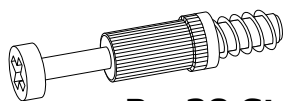
Y1 - 1 St.



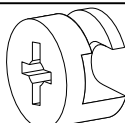
Y2 - 2 St.
3,5x16 mm



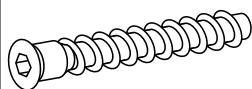
X1 - 6 St.



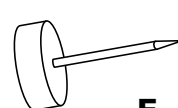
B - 38 St.



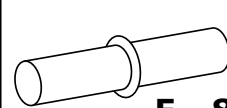
C - 38 St.



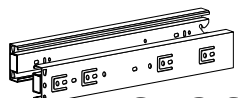
D - 17 St.



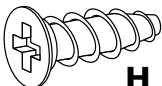
E - 8 St.



F - 8 St.



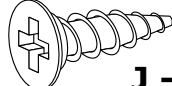
G - 3 St.



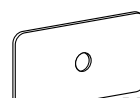
H - 24 St.
5x13 mm



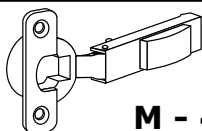
I - 70 St.



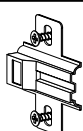
J - 20 St.
3,5x16 mm



K - 12 St.



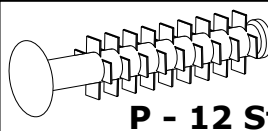
M - 4 St.



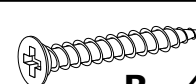
N - 4 St.



O - 1 St.

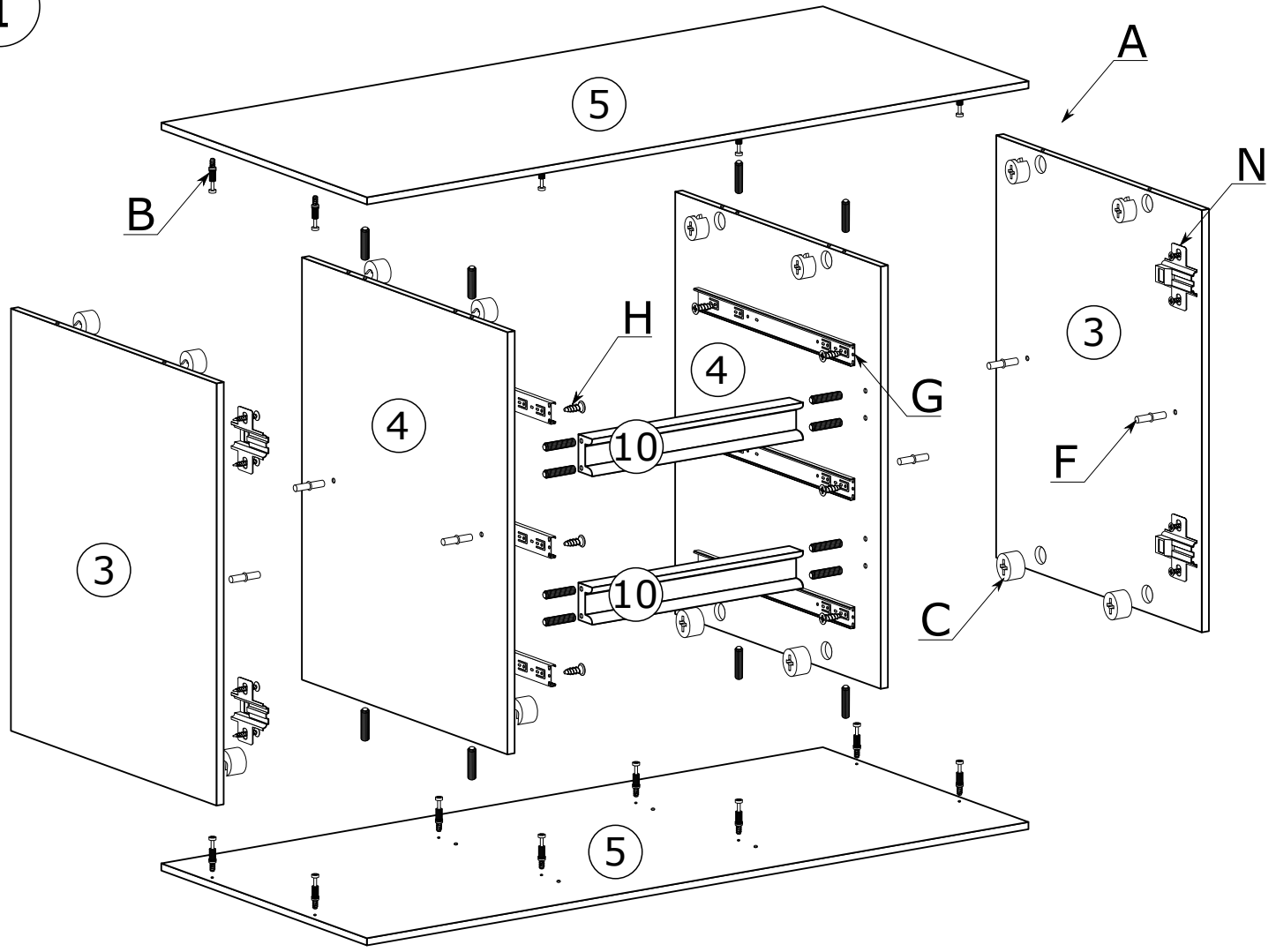


P - 12 St.

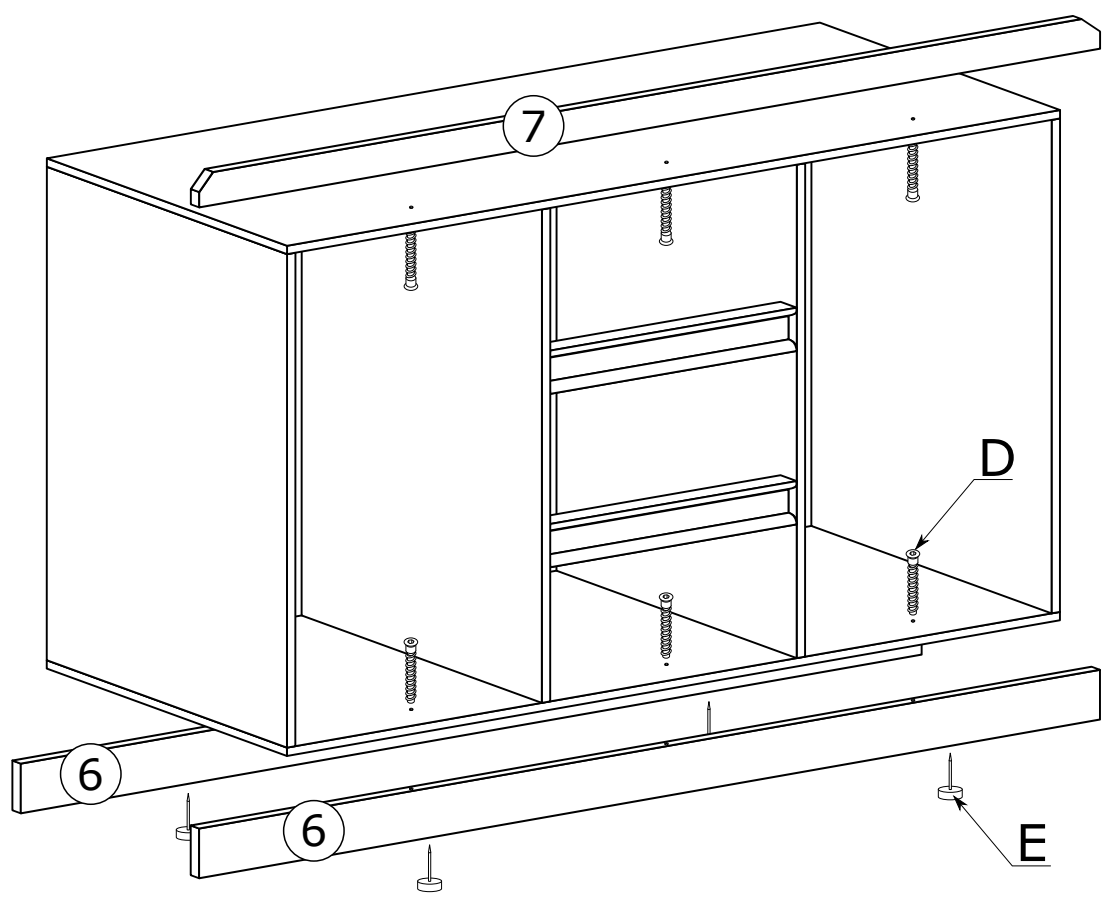


R - 42 St.
3x30 mm

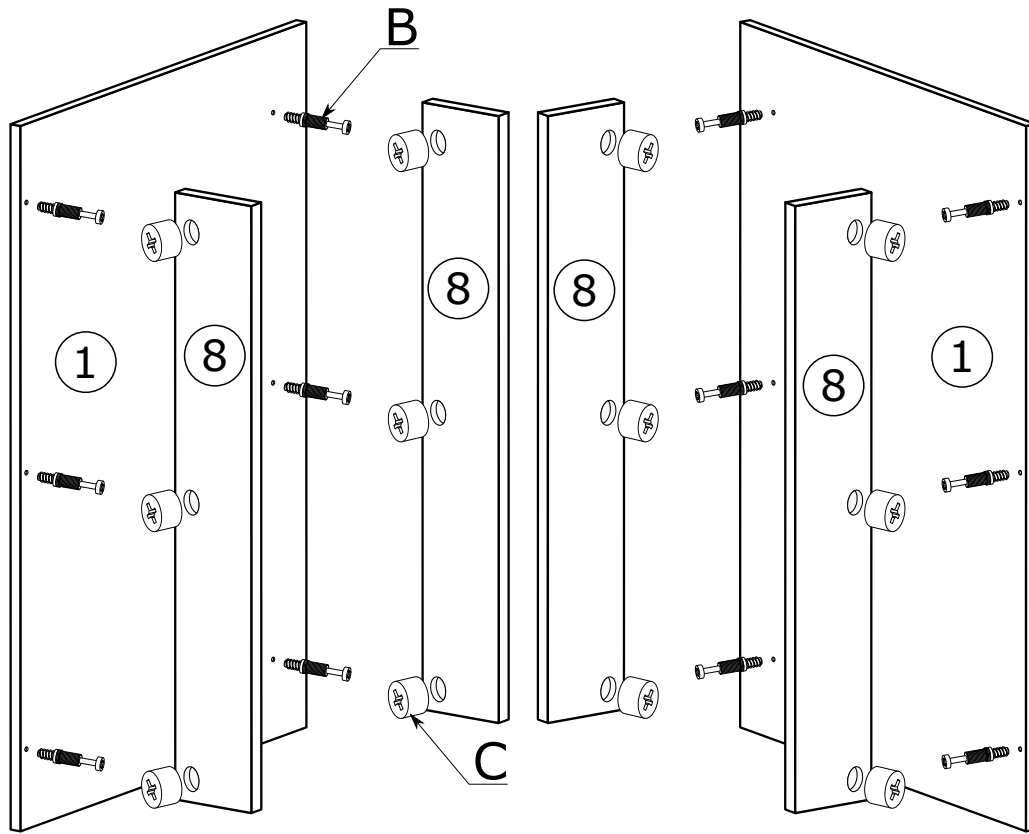
I



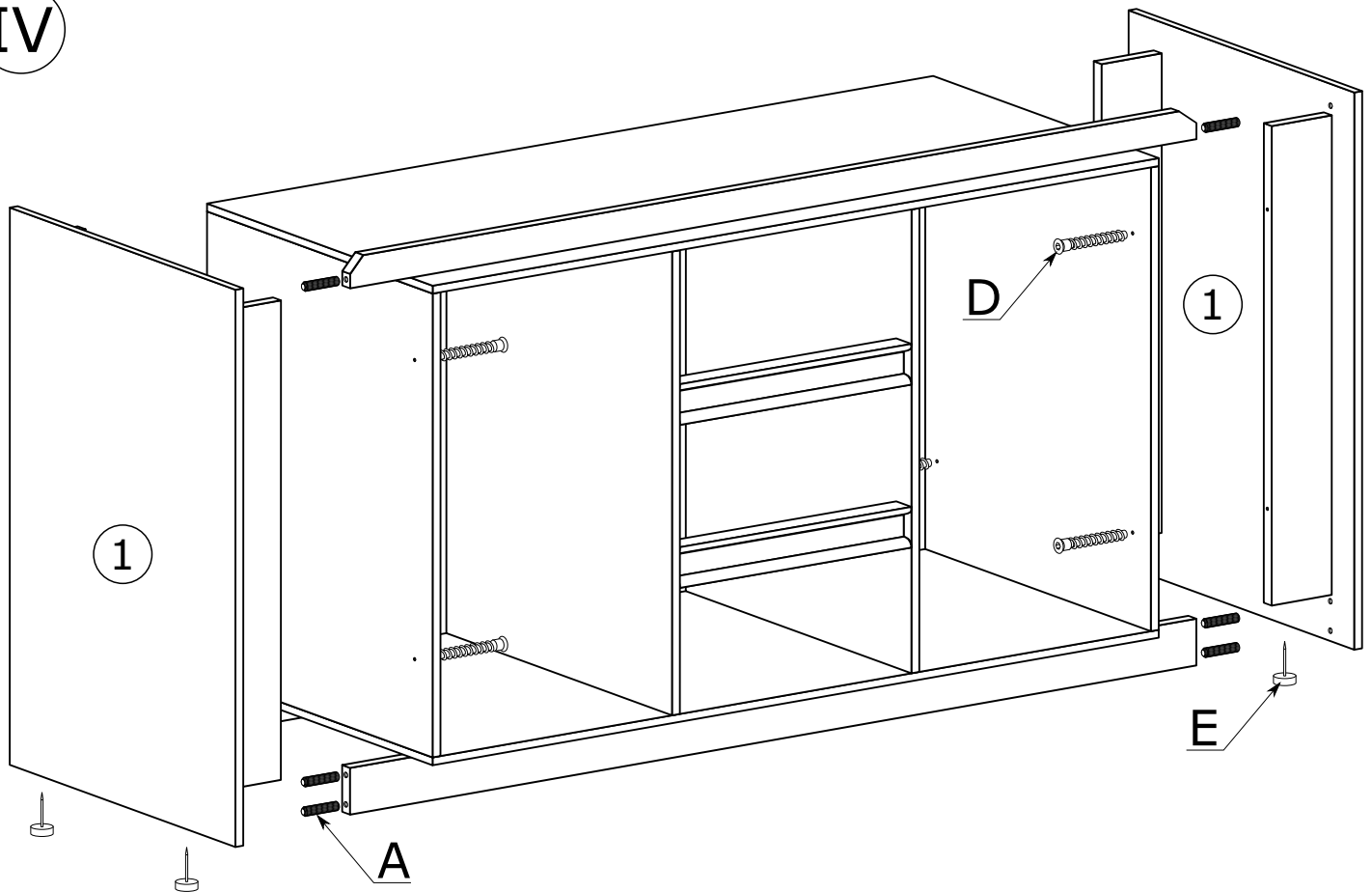
II



III

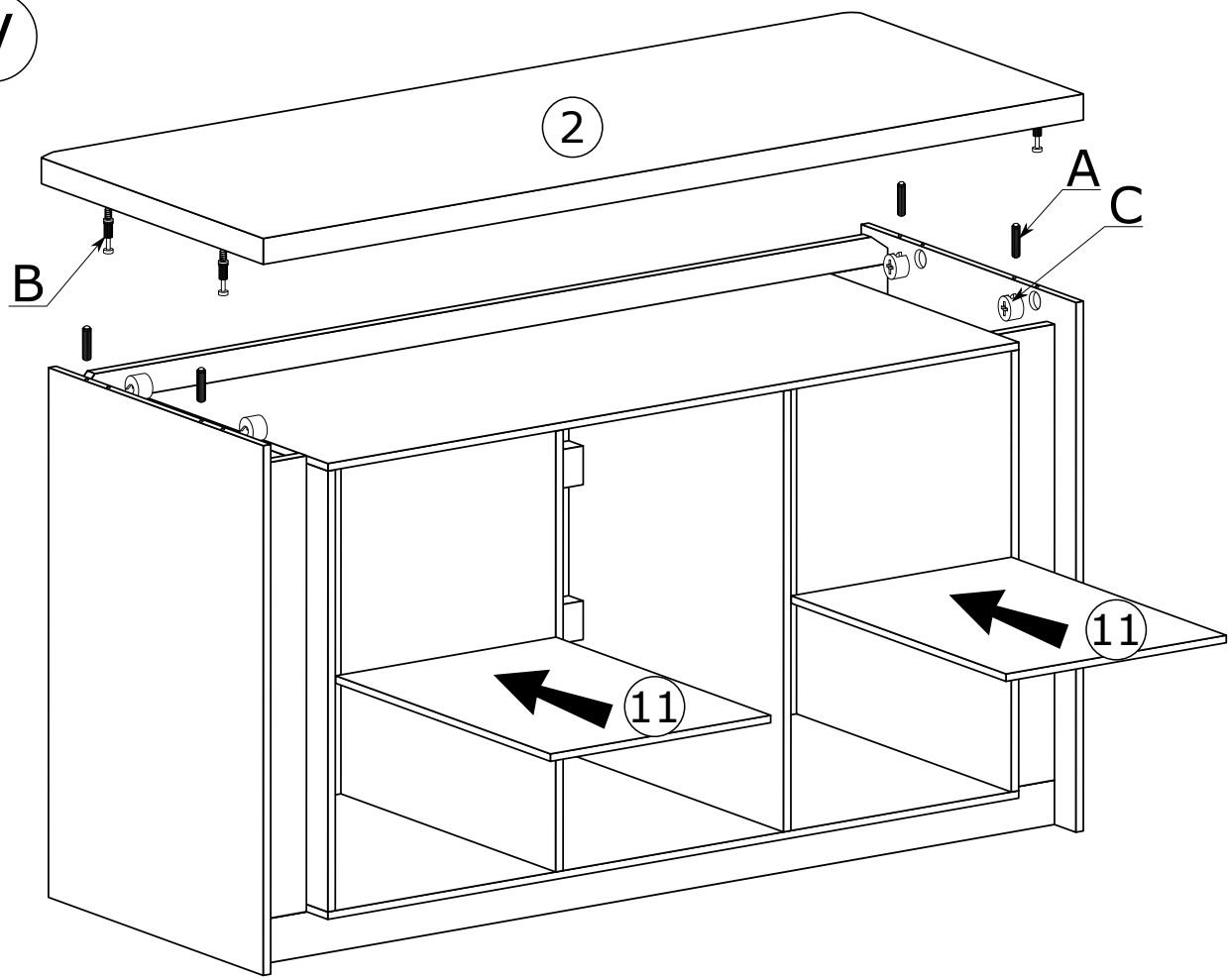


IV

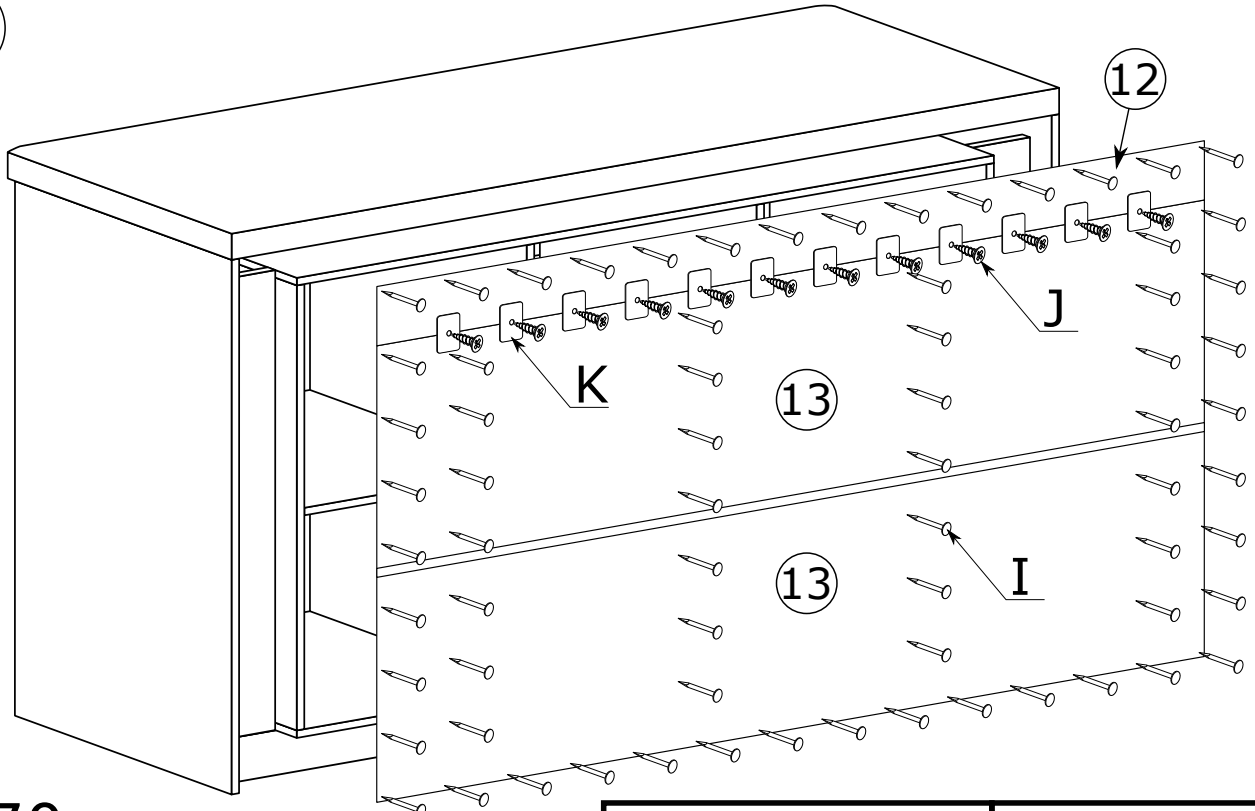


Montowanie LED

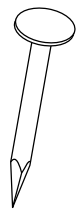
V



VI

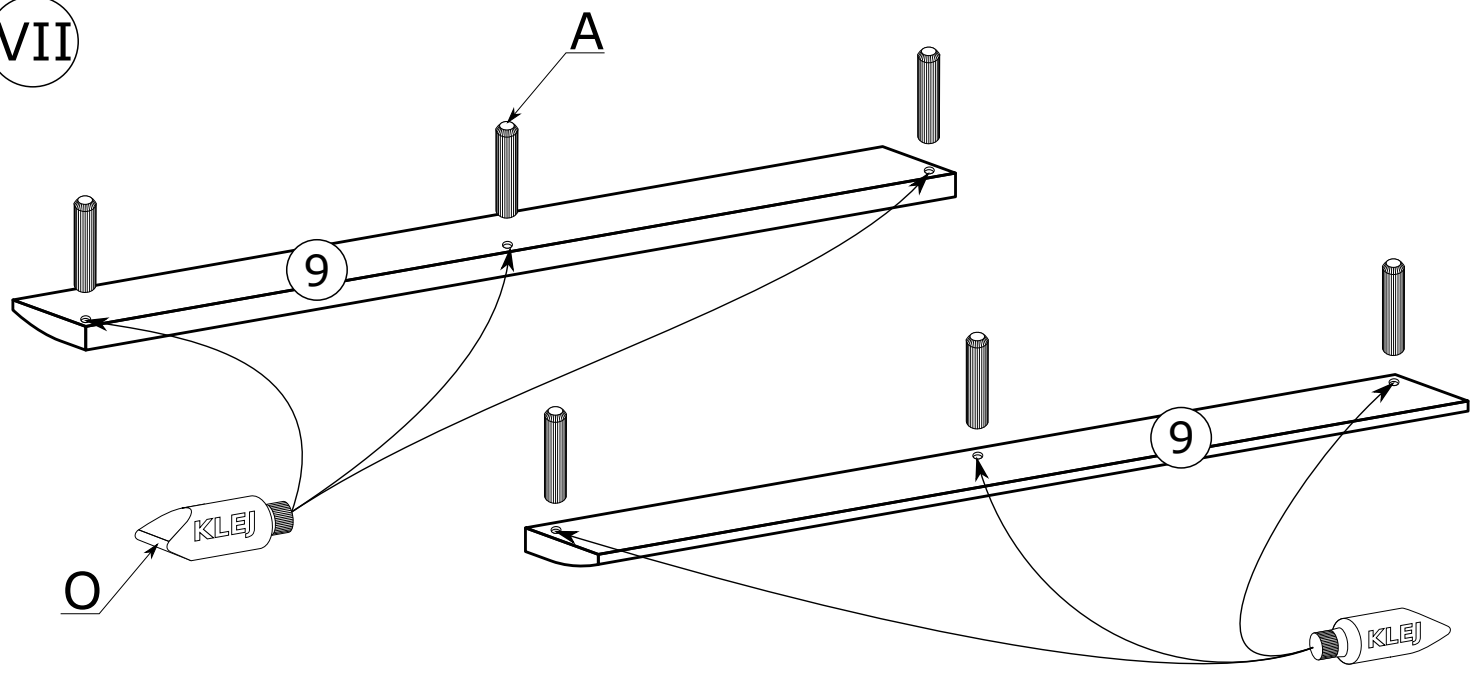


x70

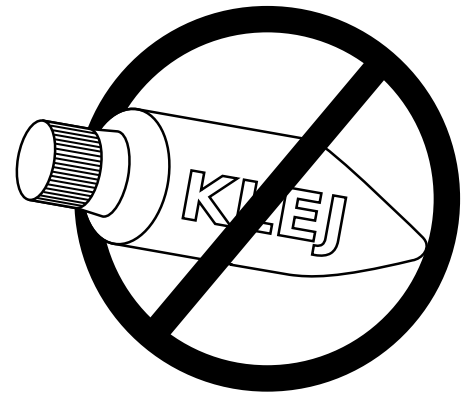
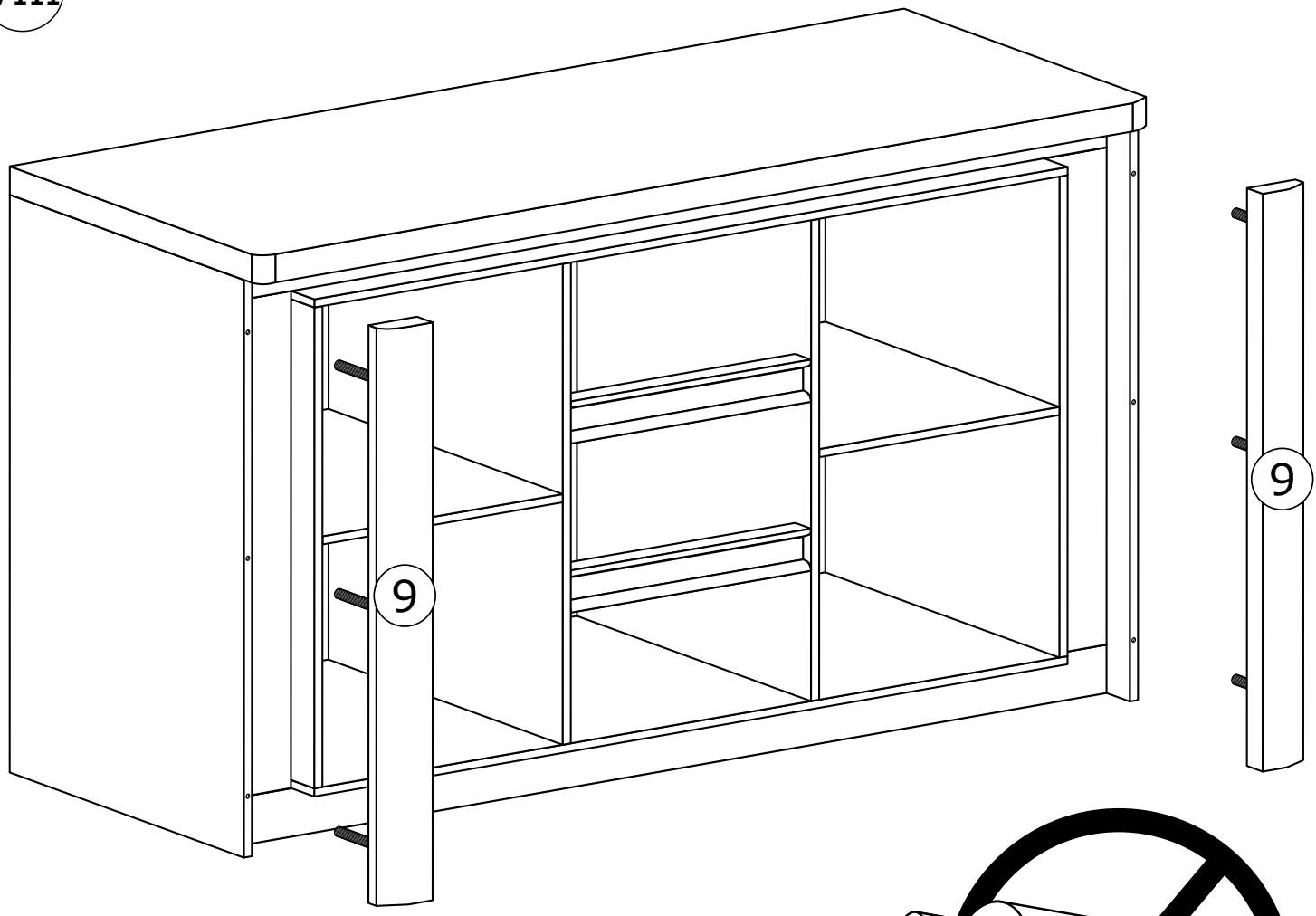


	<p>A=B</p>	<p>~10cm</p>
--	-------------------	--------------

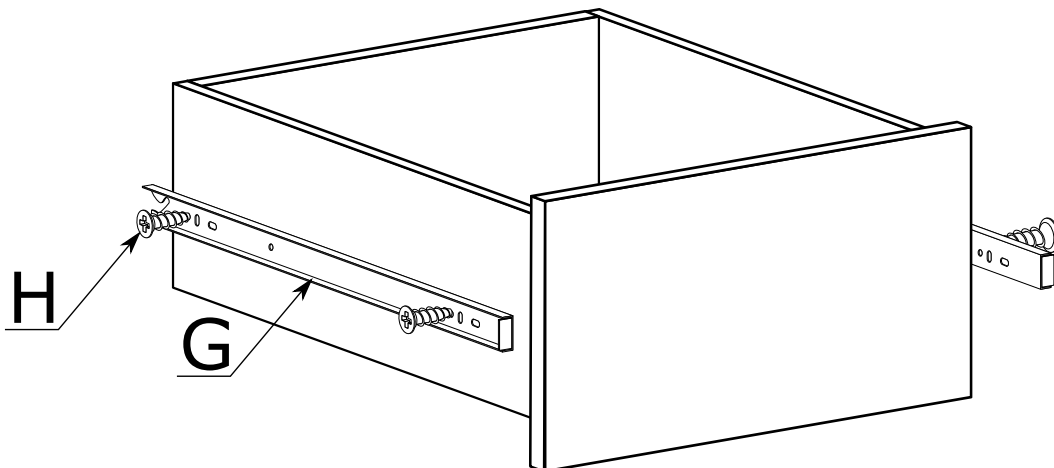
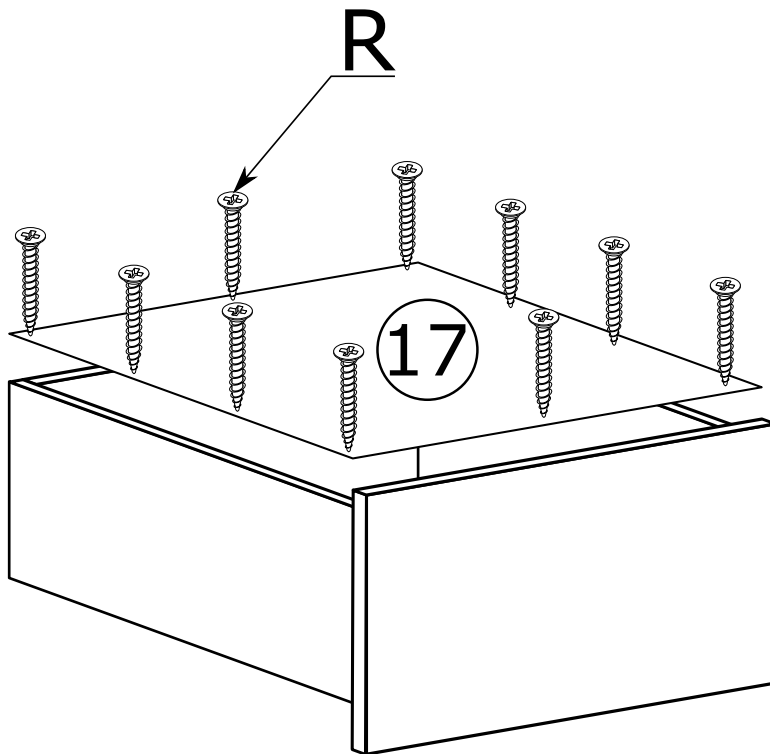
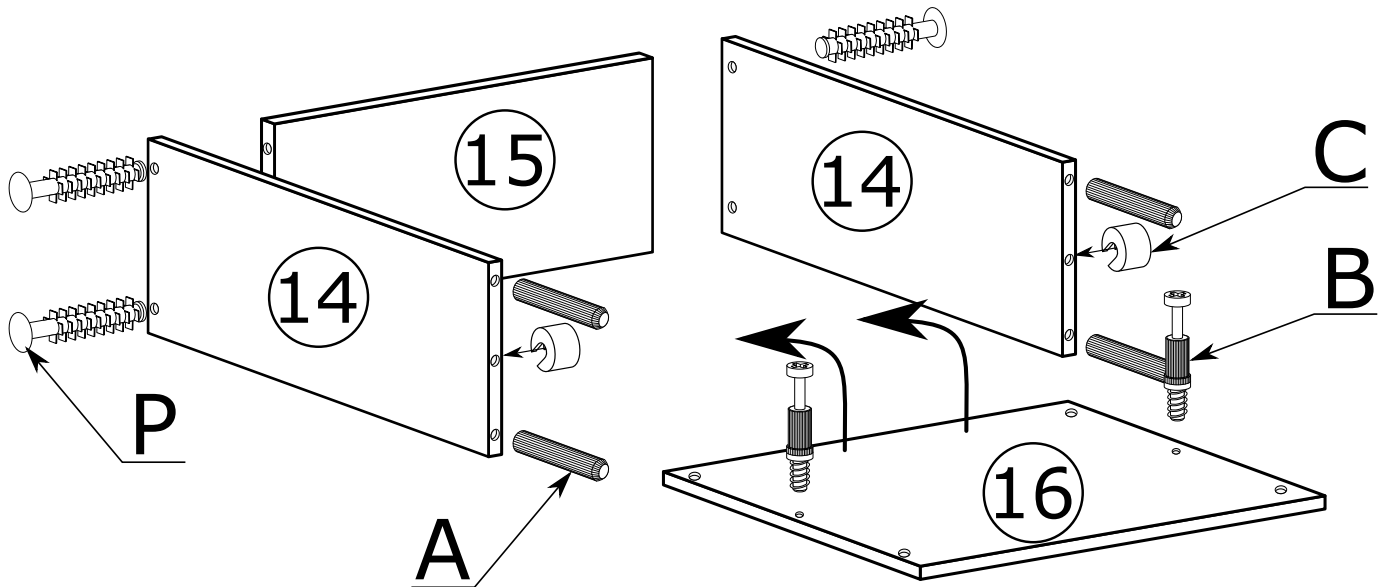
VII



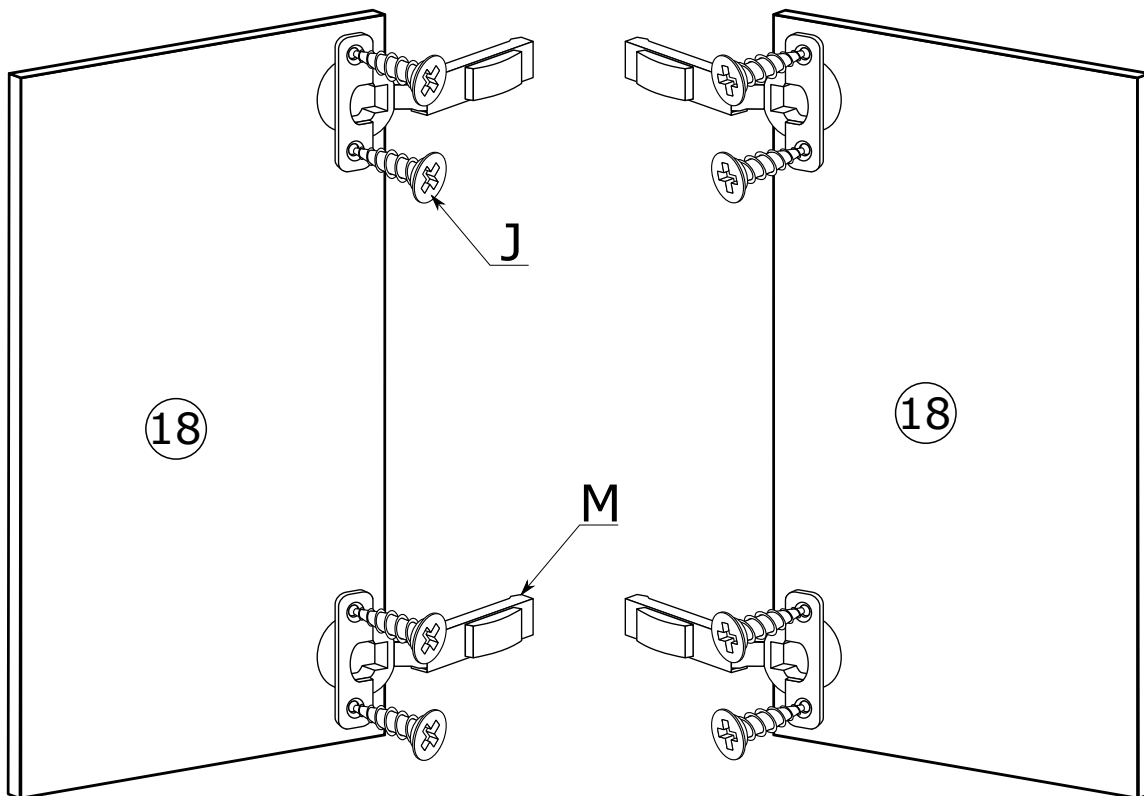
VIII



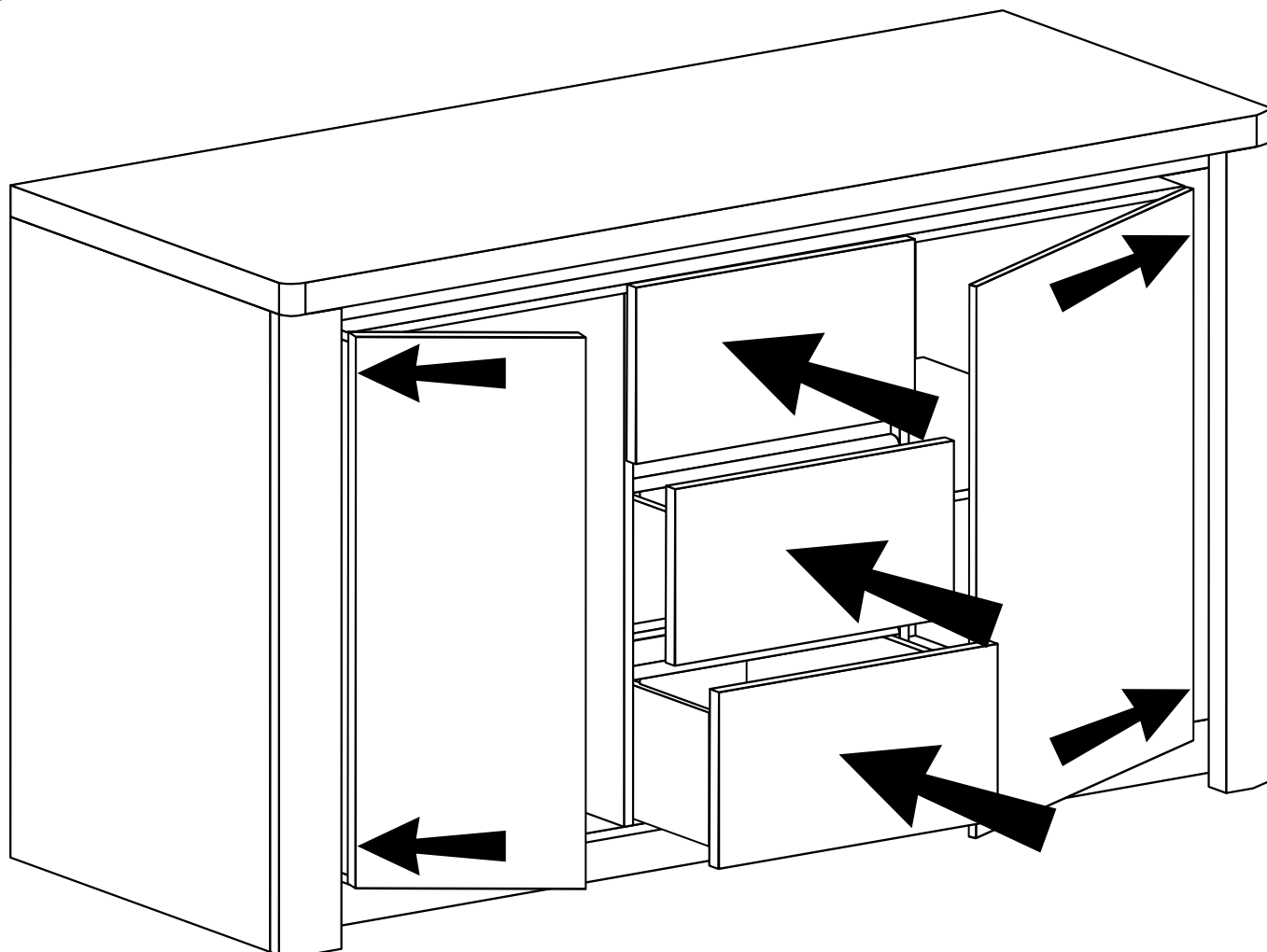
IX



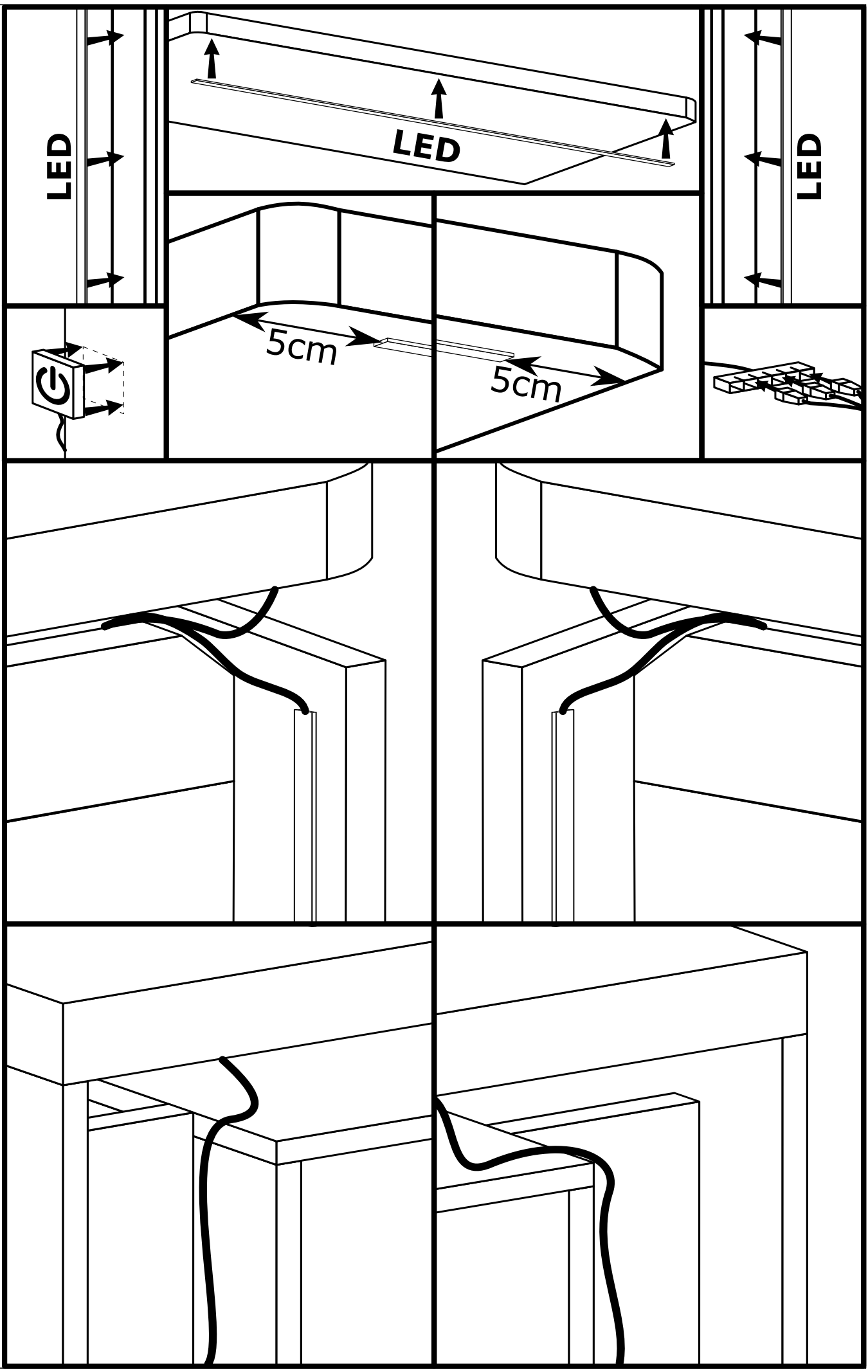
X



XI

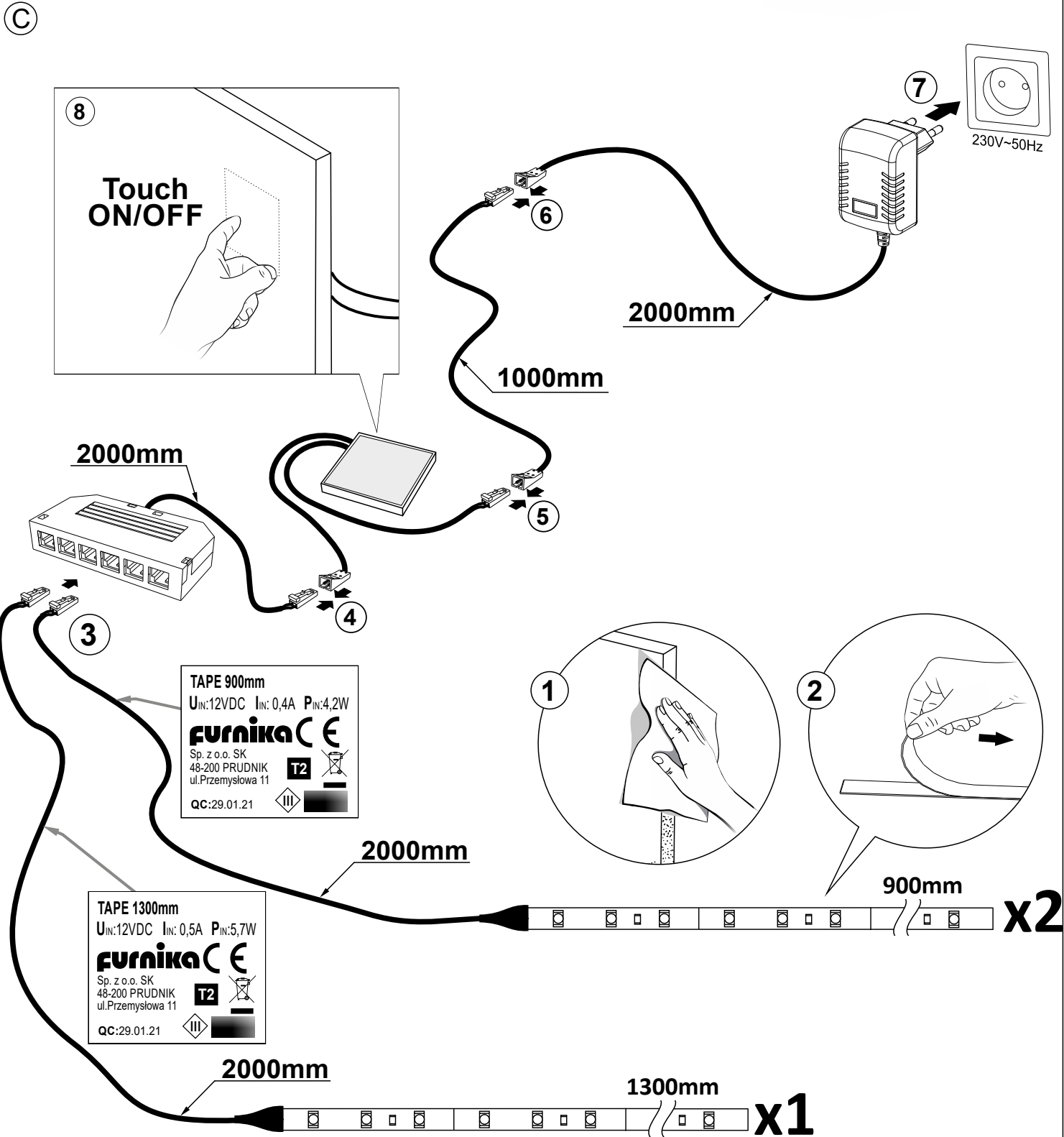
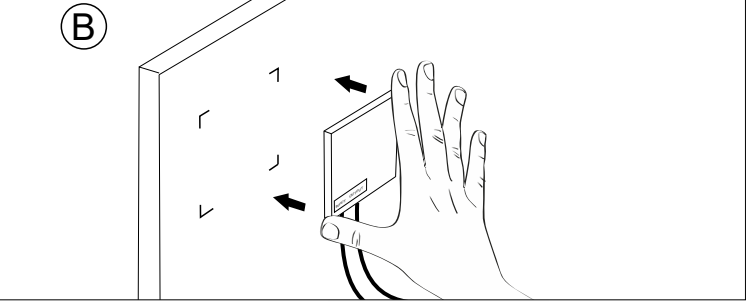
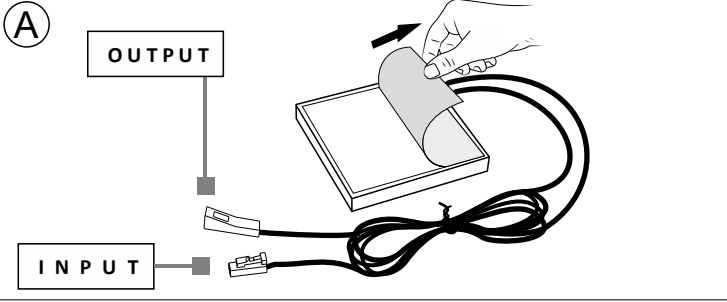


Montowanie LED



**LED SET 3 TAPE
(2x900+1300)
MODEL 3**

	4200K	ON OFF				
	1830 lm	15 000	30 000h	<1s	L=900 L=1300	
A	kWh/1000h	INPUT: 100-240V~50/60Hz		OUTPUT: 12VDC		
	15,5	LED : U _{IN} :12VDC I _{IN} :1,2A P _{IN} :14,1W				

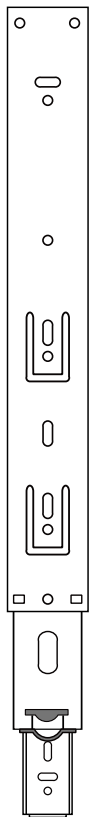


MONTAŻ/DEMONTAŻ PROWADNIC

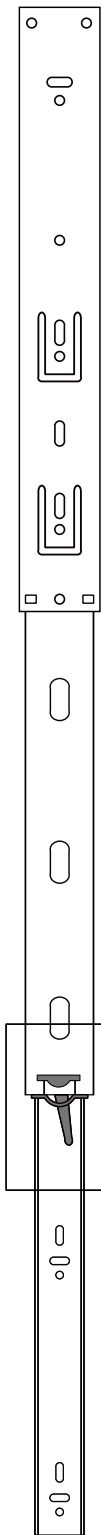
1



2



3



4

