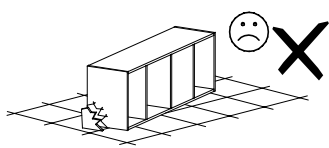
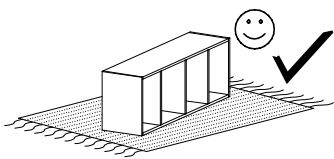
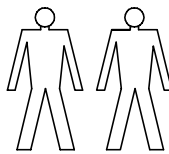


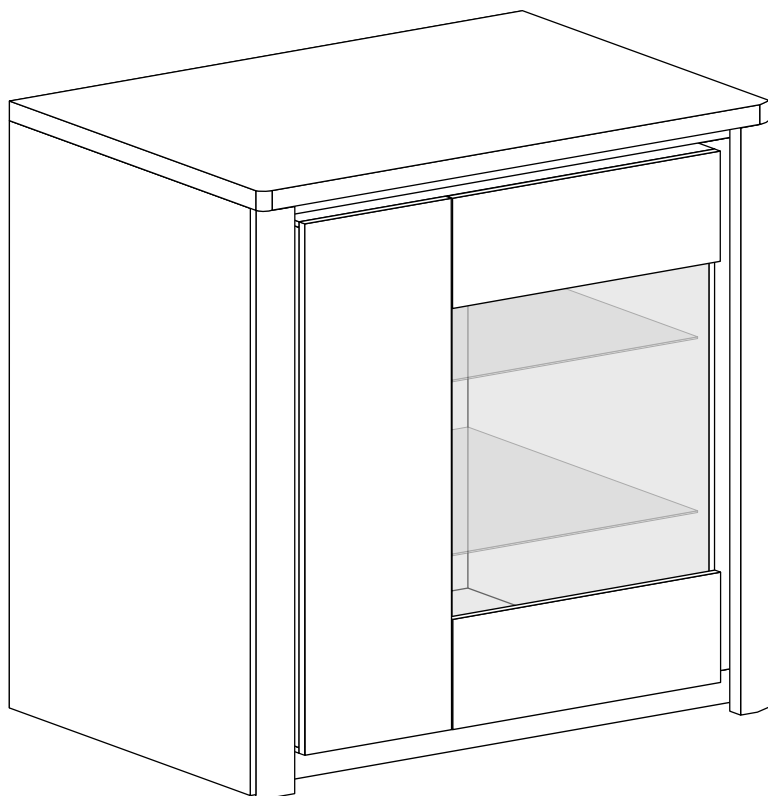
# LIVINIO 05



Narzędzia potrzebne do montażu



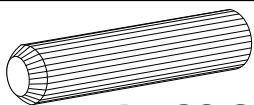
Nr	Nazwa elementu	D[mm]	S[mm]	G[mm]	Ilość
1	Bok P/L	1356	337	16	2
2	Błat	1000	405	48	1
3	Bok Śr P/L	1190	337	16	2
4	Przegroda	1190	377	16	1
5	Błat Śr P/L	760	377	16	2
6	Listwa Boczna P/L	1222	102	16	4
7	Listwa Górna	964	54	16	1
8	Cokół	964	80	16	2
9	Listwa MDF P/L	1356	80	28	2
10	Półka	370	370	16	2
11	Półka Szklana	400	360	4	2
12	Kapak	1320	225	2,5	2
13	Kapak	1320	271	2,5	2
14	Drzwi	1235	330	16	1
15	Drzwi G/D	422	245	16	2
16	Szyba Drzwi	795	395	4	1



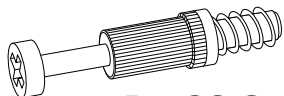
## UWAGA !!!

MONTOWANIE USZKODZONYCH  
ELEMENTÓW POWODUJE UTRATĘ  
GWARANCJI

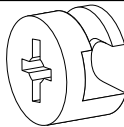
W przypadku reklamacji proszę podać numer pakowacza znajdujący się na kartonie.



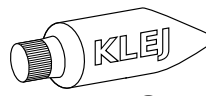
**A - 28 St.**



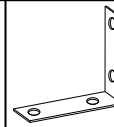
**B - 28 St.**



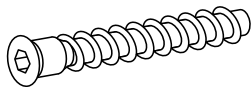
**C - 28 St.**



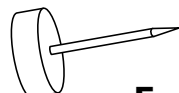
**O - 1 St.**



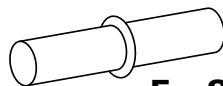
**Y1 - 1 St.**



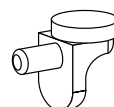
**D - 20 St.**



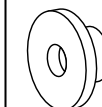
**E - 6 St.**



**F - 8 St.**



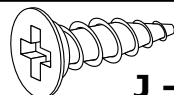
**G - 8 St.**



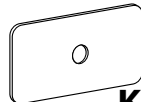
**H - 6 St.**



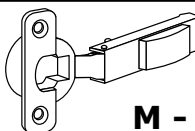
**I - 60 St.**



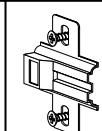
**J - 18 St.**  
3,5x16 mm



**K - 10 St.**



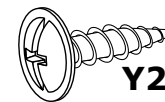
**M - 4 St.**



**N - 4 St.**

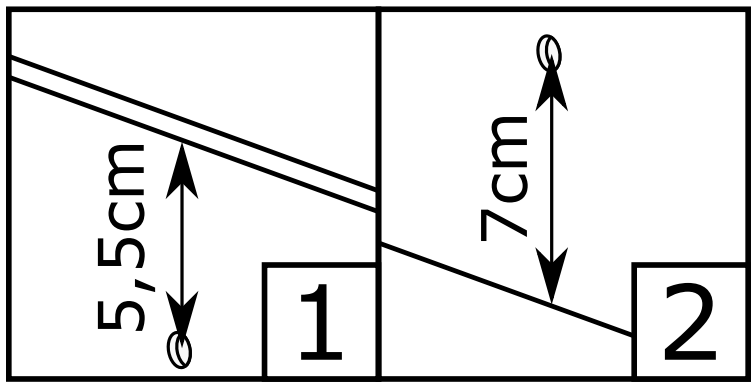
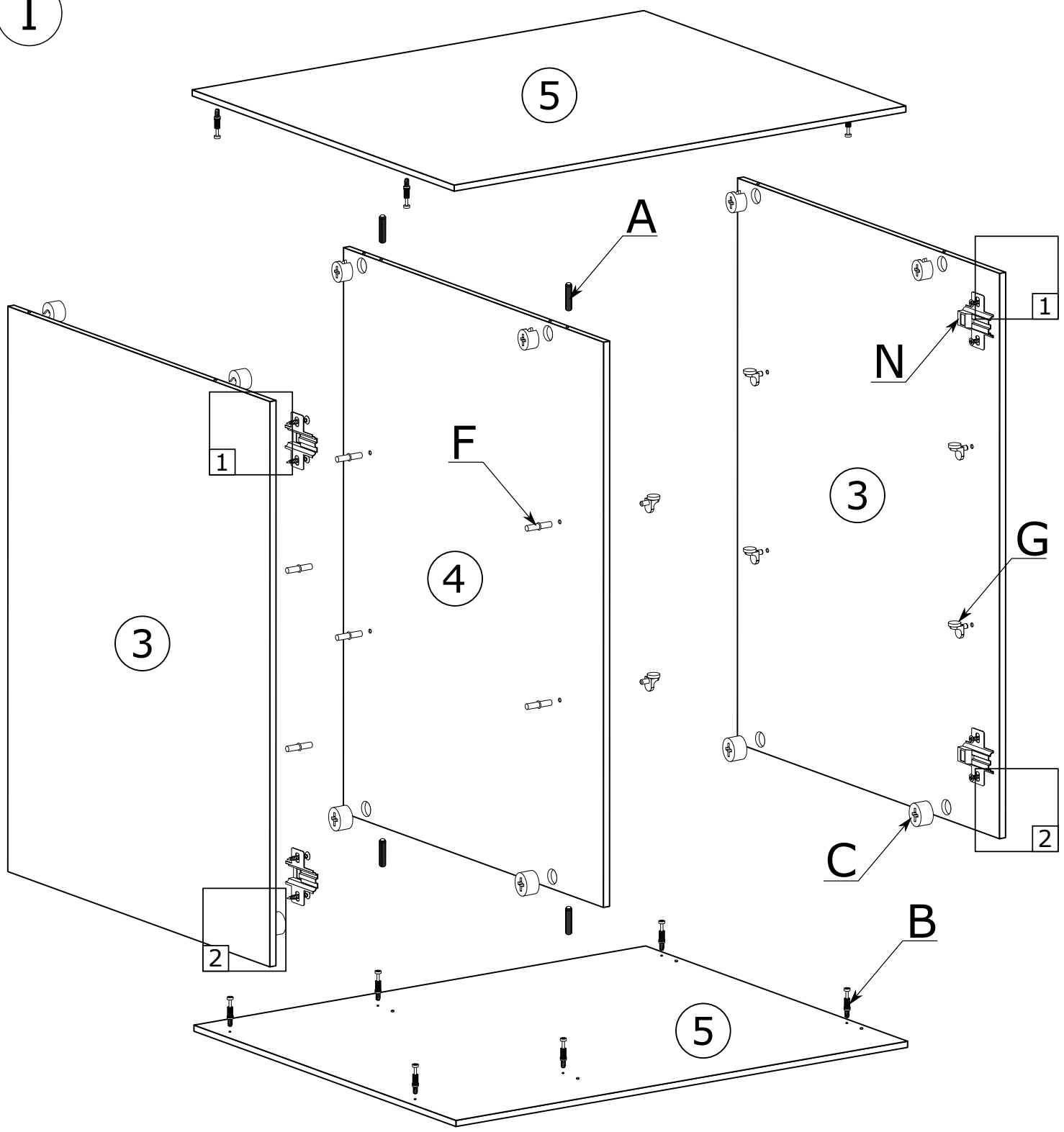


**X1 - 29 St.**

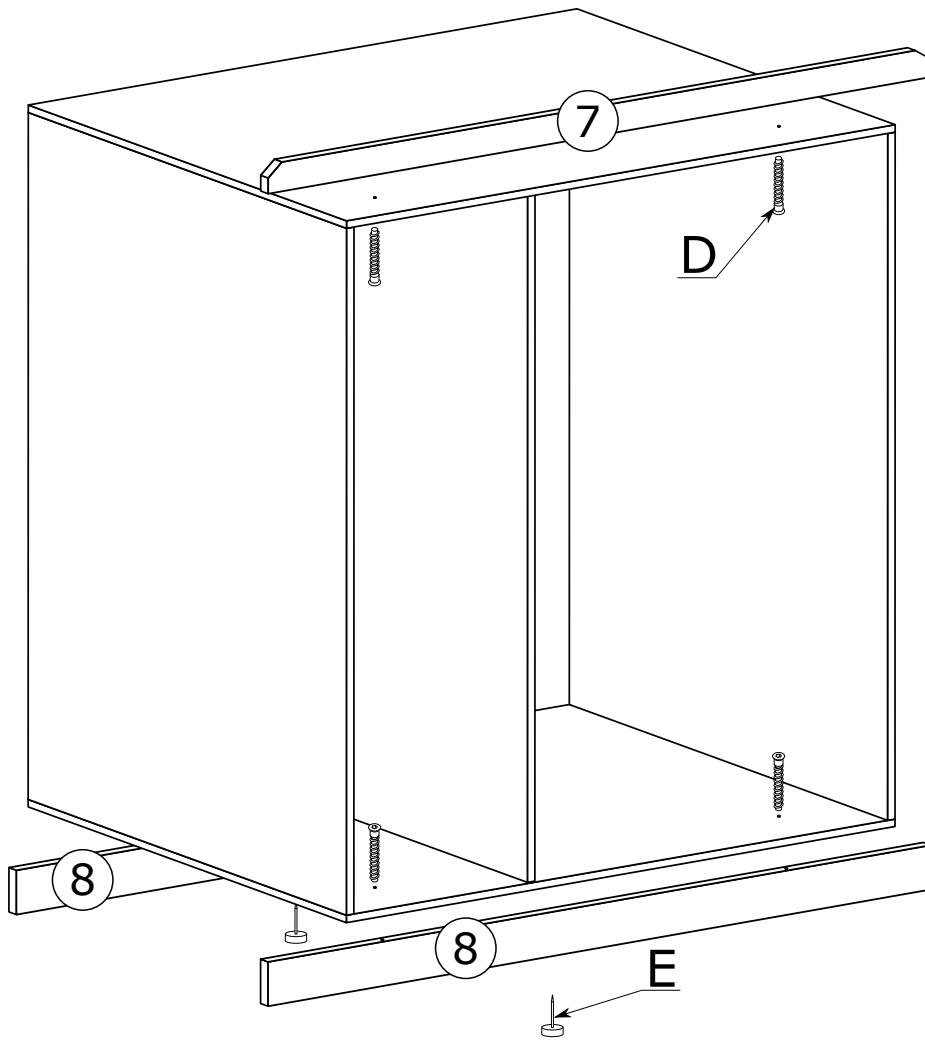


**Y2 - 2 St.**  
3,5x16 mm

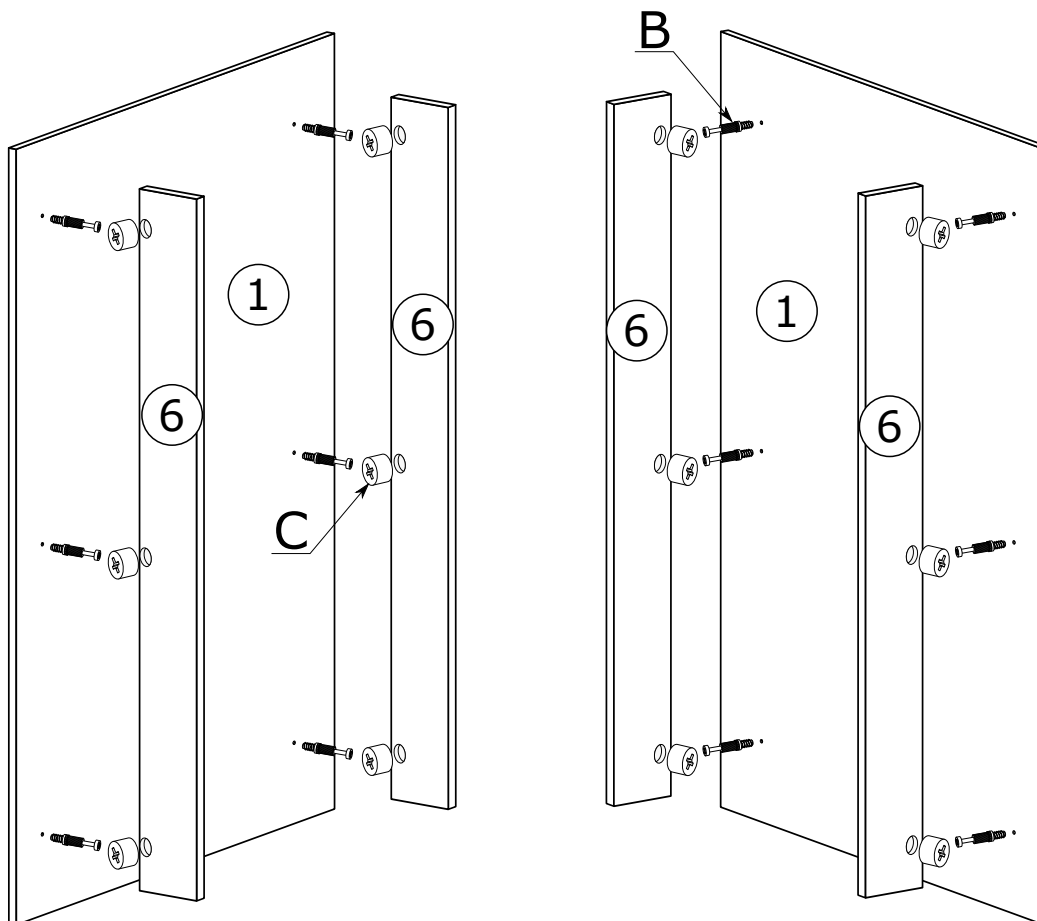
I



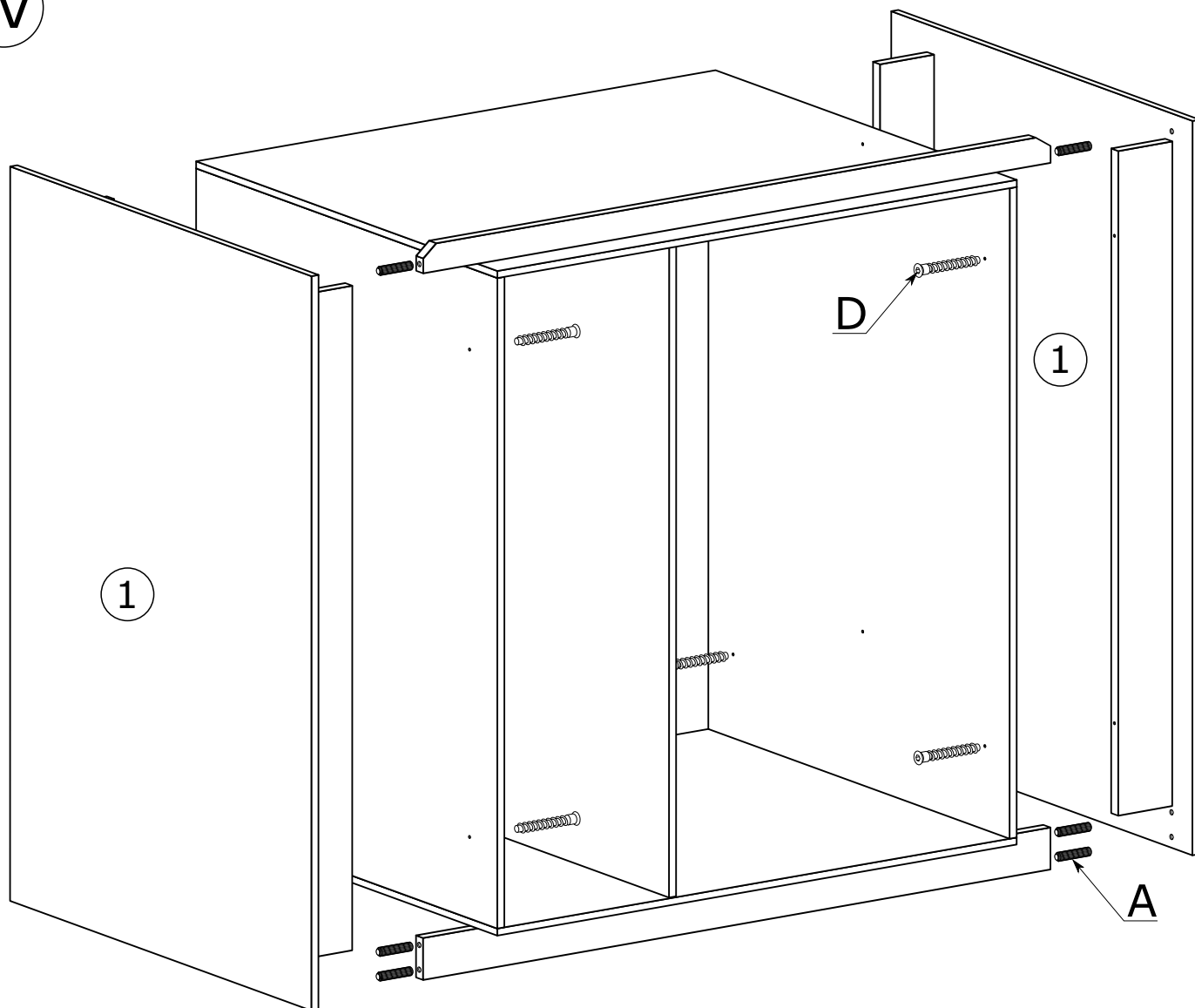
II



III

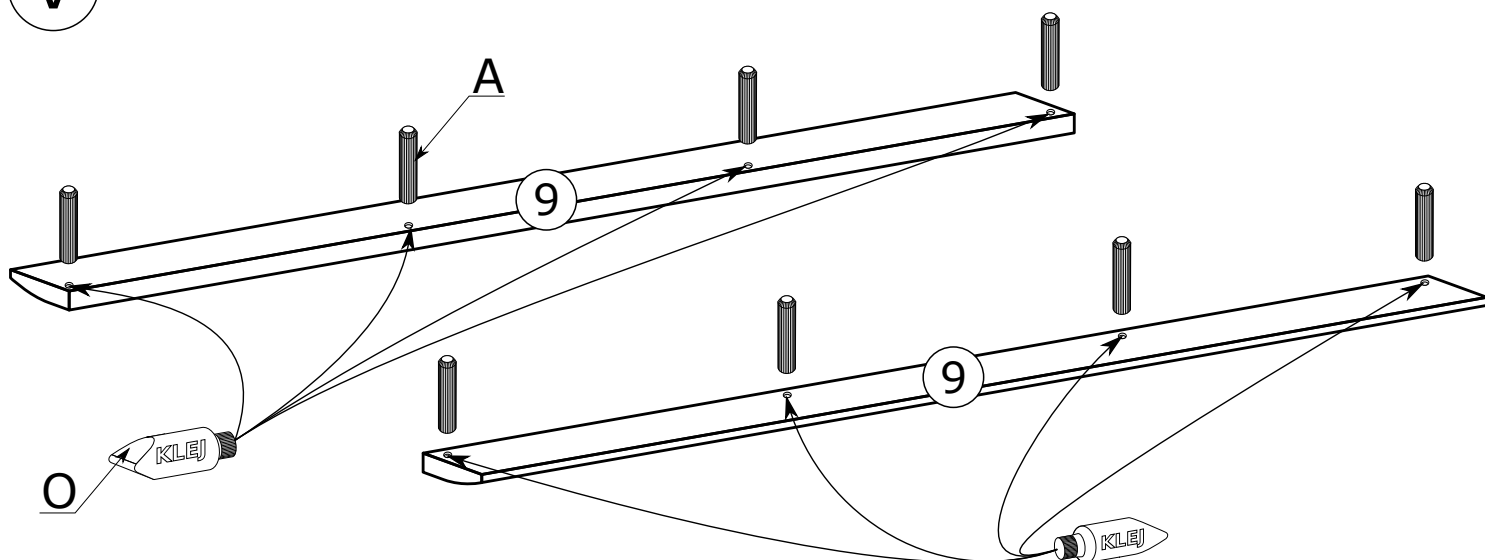


IV

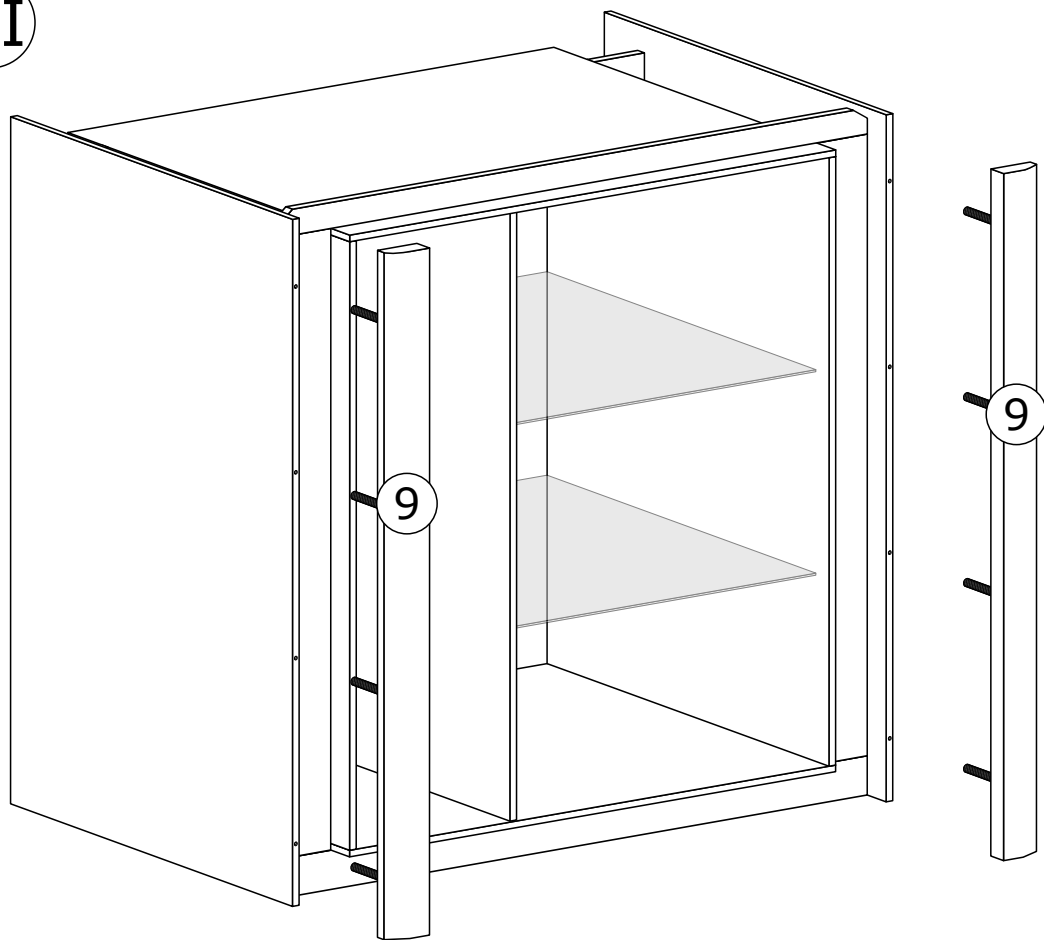


## Montowanie LED

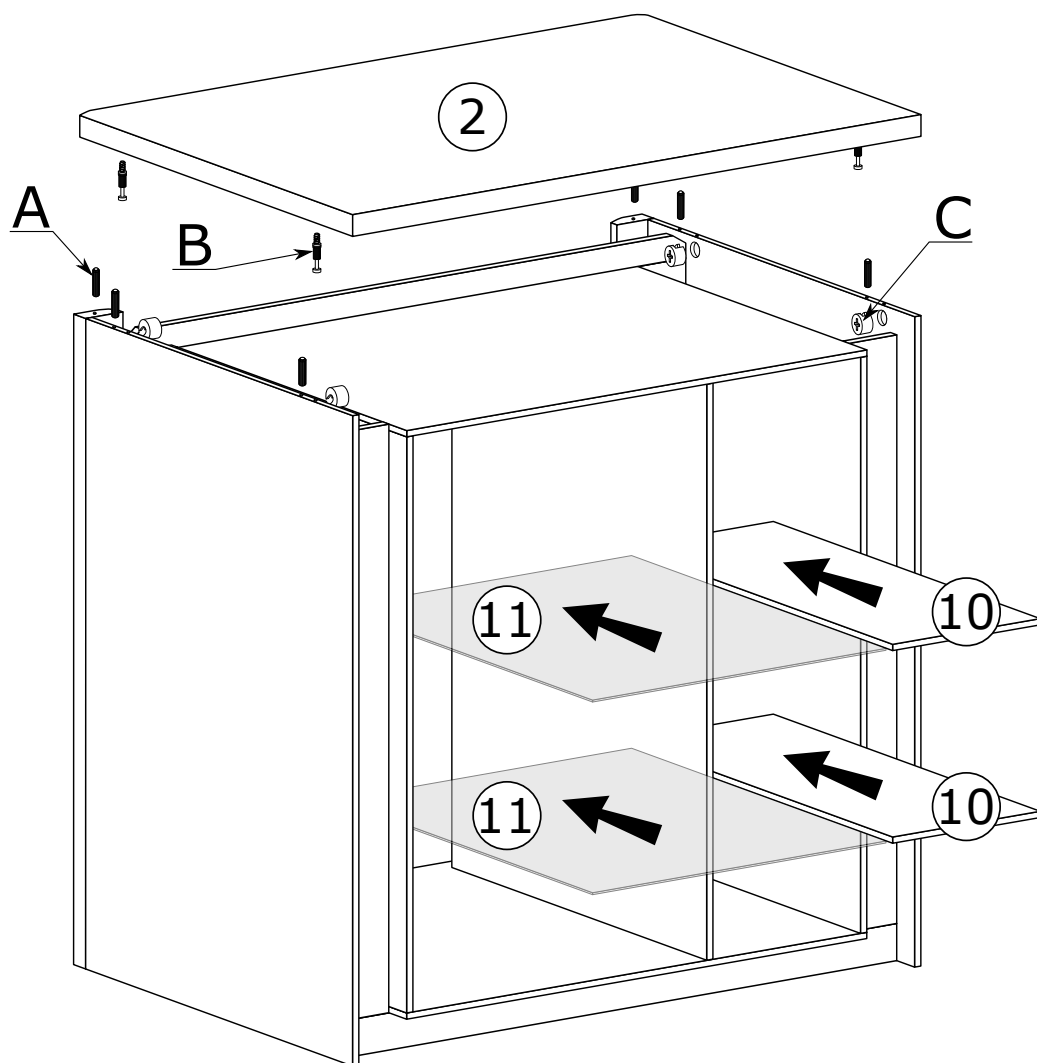
V



VI

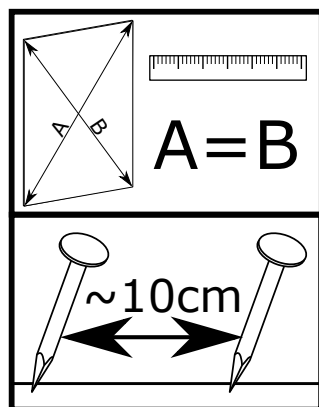
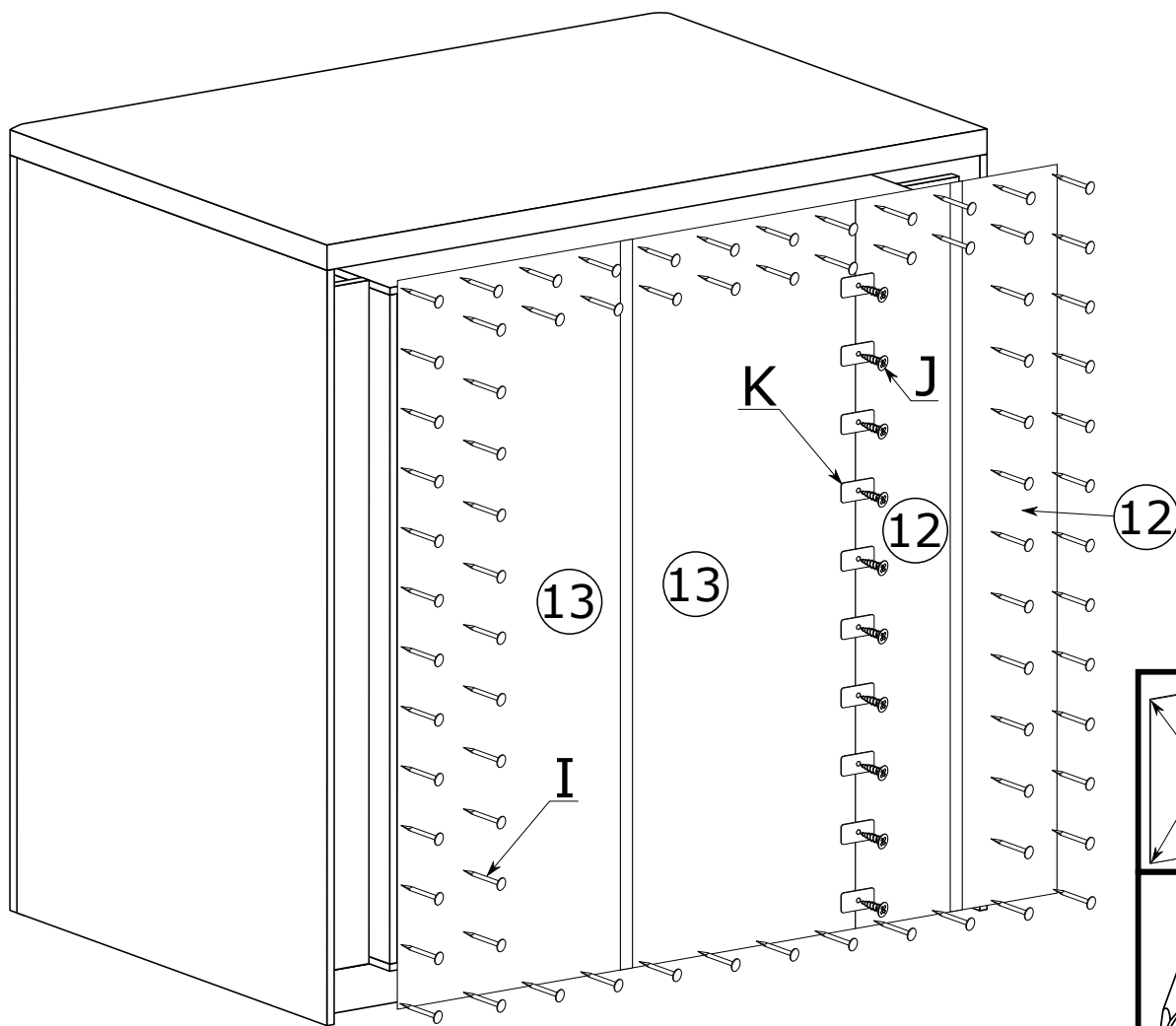
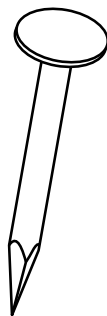


VII

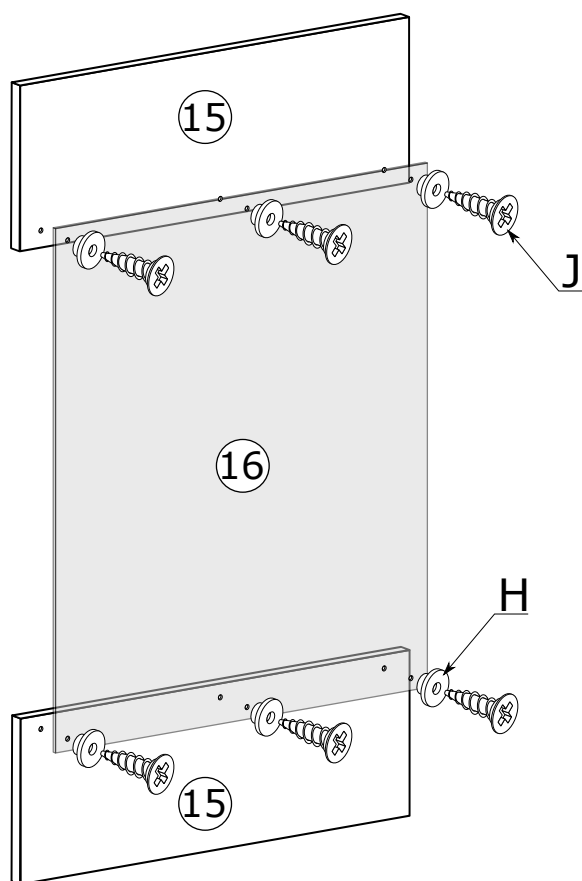


VIII

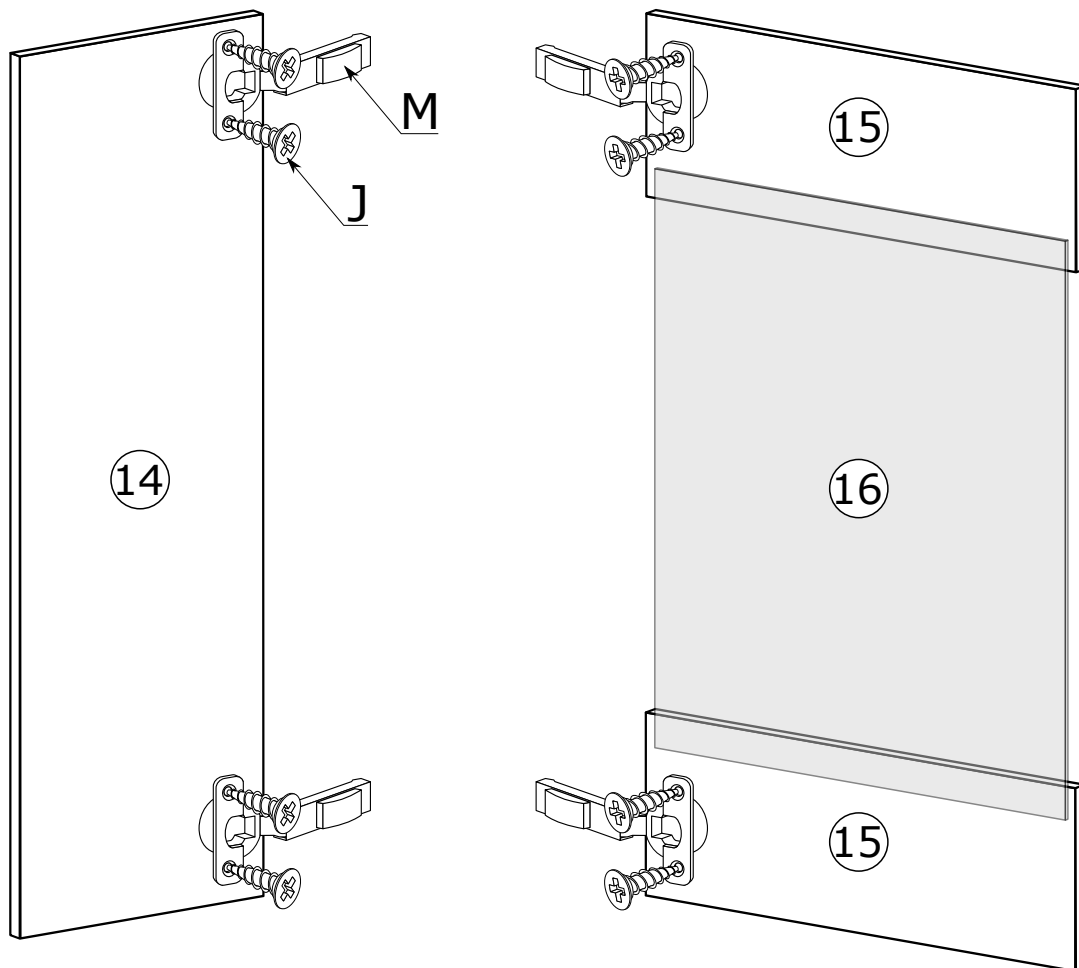
x60



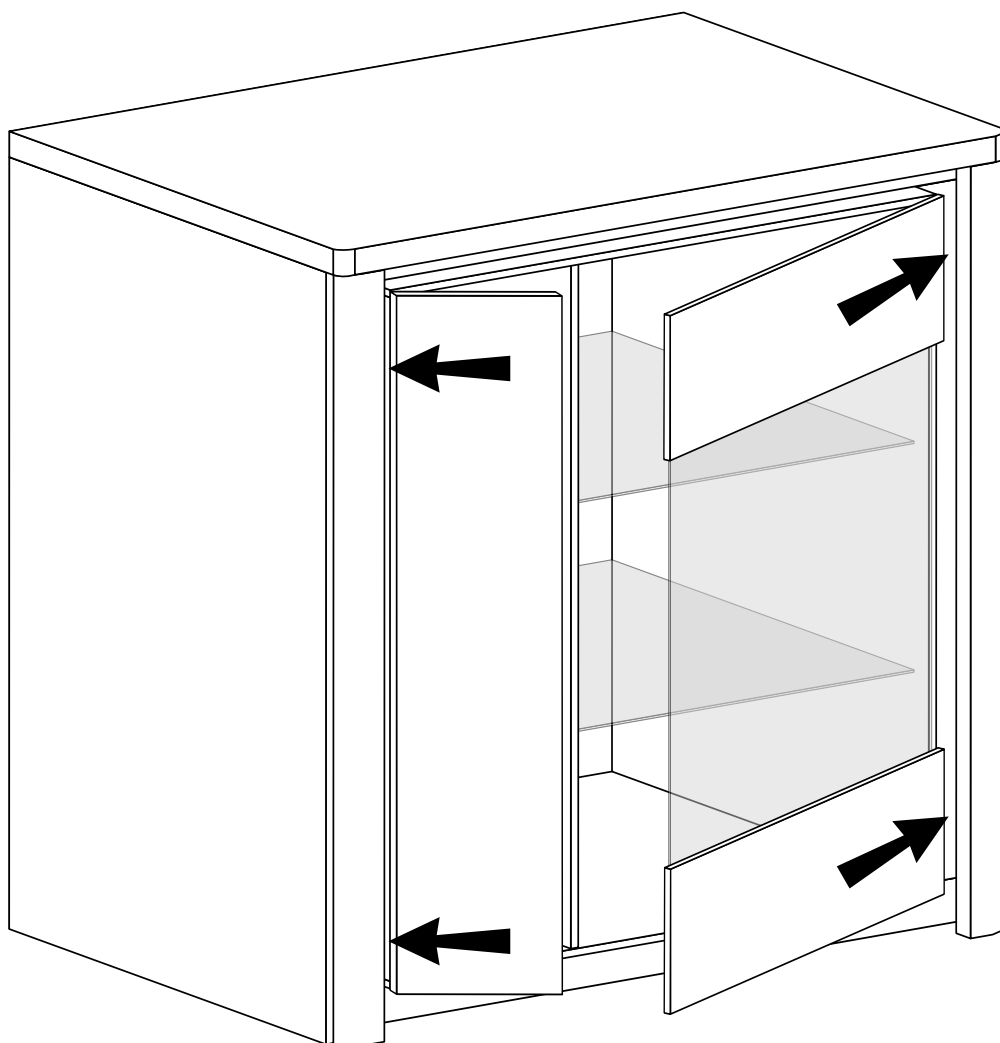
IX



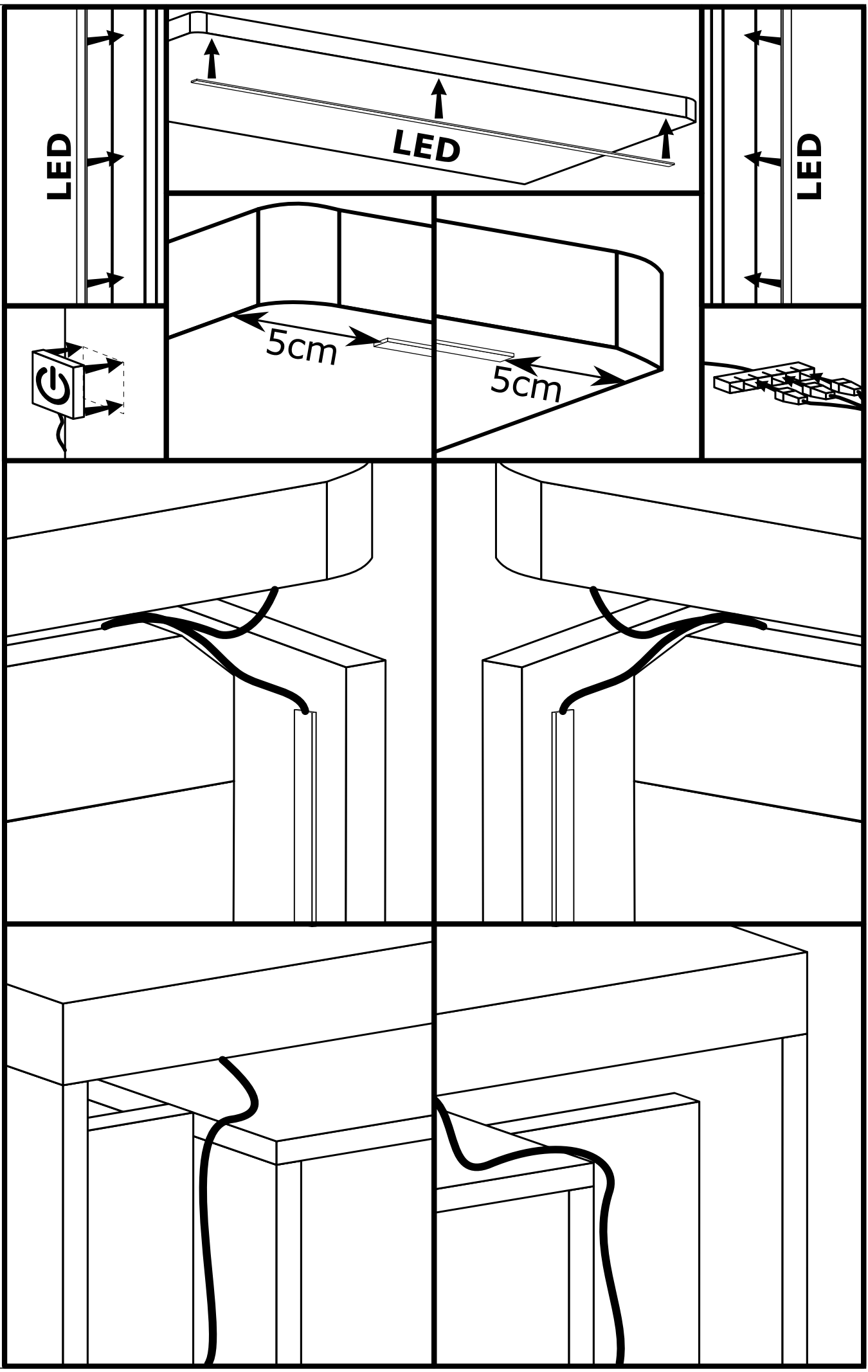
X



XI



# Montowanie LED





**LED SET 3 TAPE  
(2x900+1300)  
MODEL 3**

	4200K	ON OFF				
	1830 lm	15 000	30 000h	<1s	$L=900$ $L=1300$	
<b>A</b>	kWh/1000h	INPUT: 100-240V~50/60Hz		OUTPUT: 12VDC		
	15,5	LED : $U_{IN}:12VDC$		$I_{IN}:1,2A$ $P_{IN}:14,1W$		

