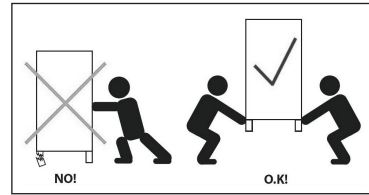
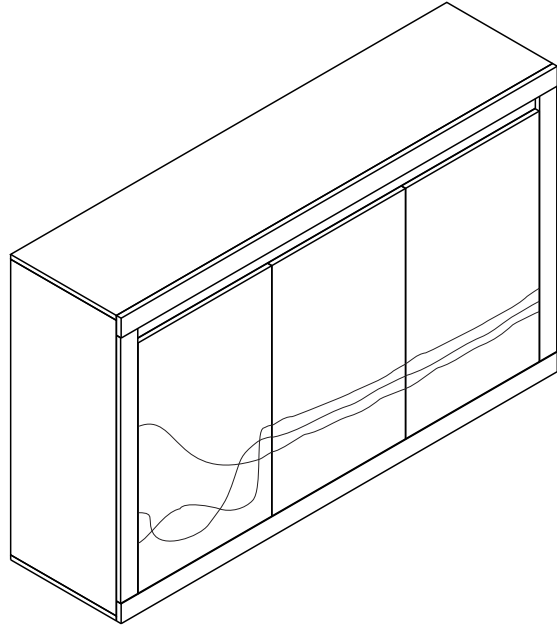
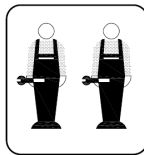
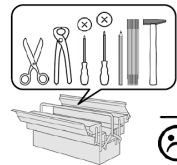


LINO LK165

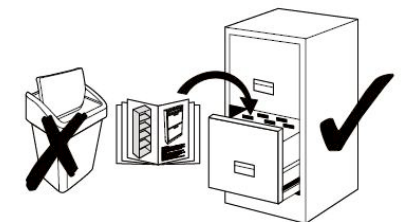
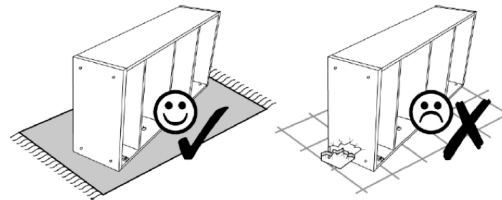
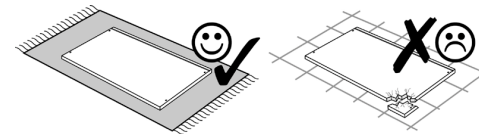
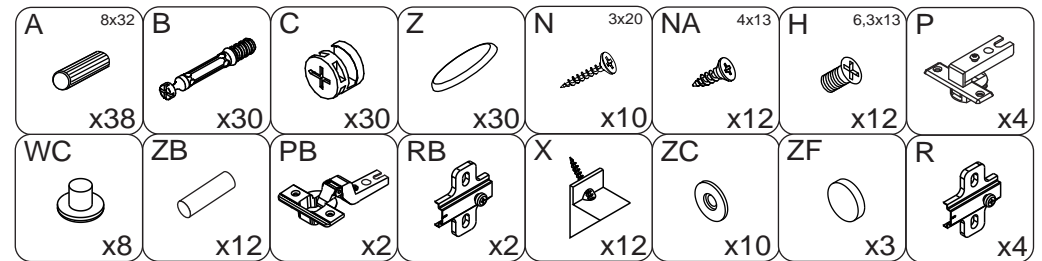
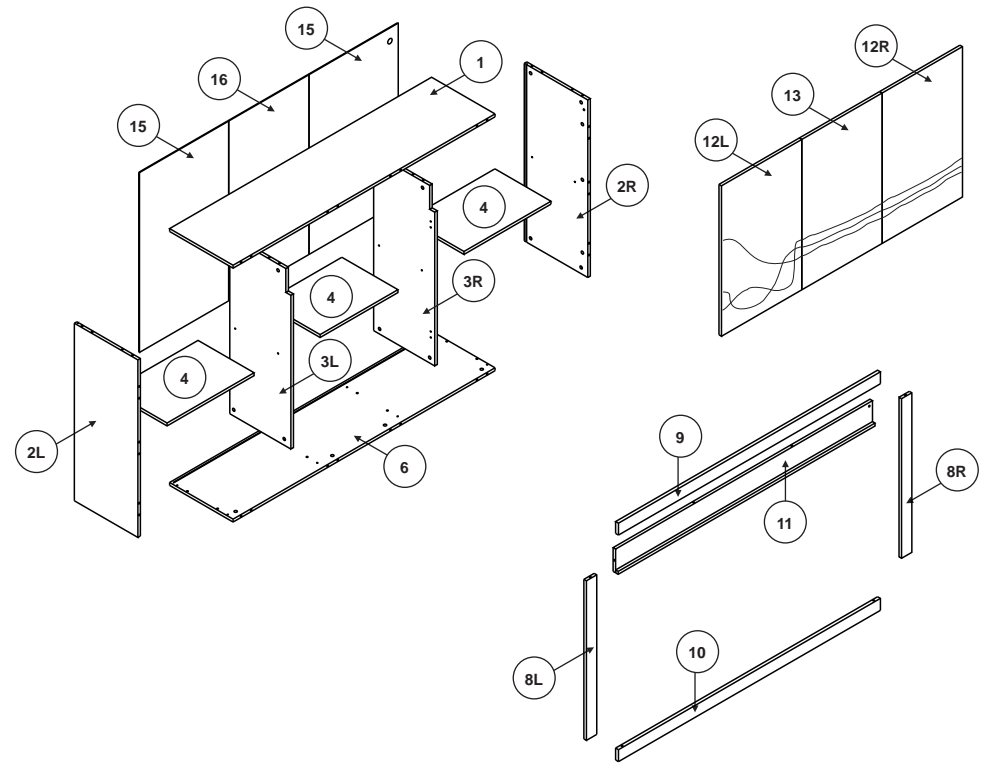


03.02.2015.

- | | |
|---|-------------------------------------|
| (D) Montageanleitung | (GB) Assembly Instructions |
| (FR) Notice de montage | (IT) Istruzioni di montaggio |
| (NL) Handleiding voor de montage | (PL) Instrukcja montażu |
| (CZ) Montážní návod | (SK) Návod na montáž |
| (HU) Szerelési útmutató | (RO) Instrucțiuni de montaj |
| (TR) Montaj talimatı | (RU) ИНСТРУКЦИЯ ПО МОНТАЖУ |

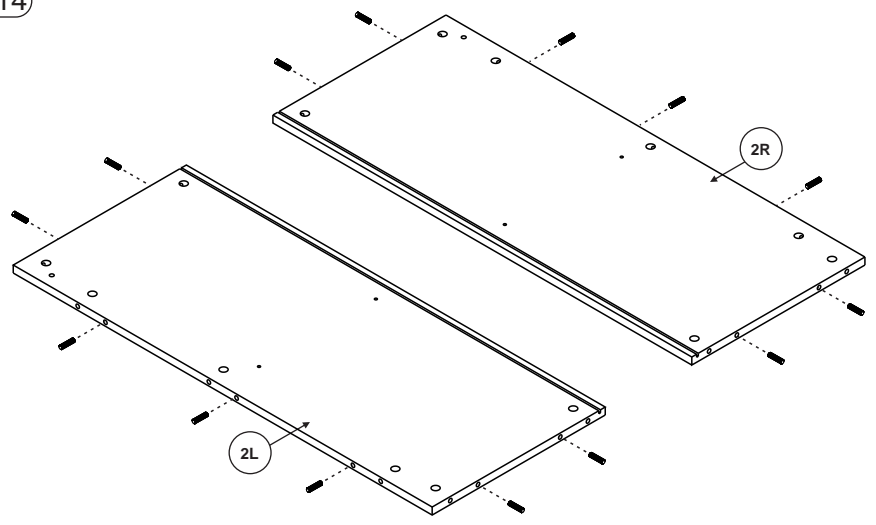


1

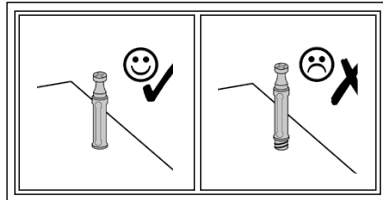


2

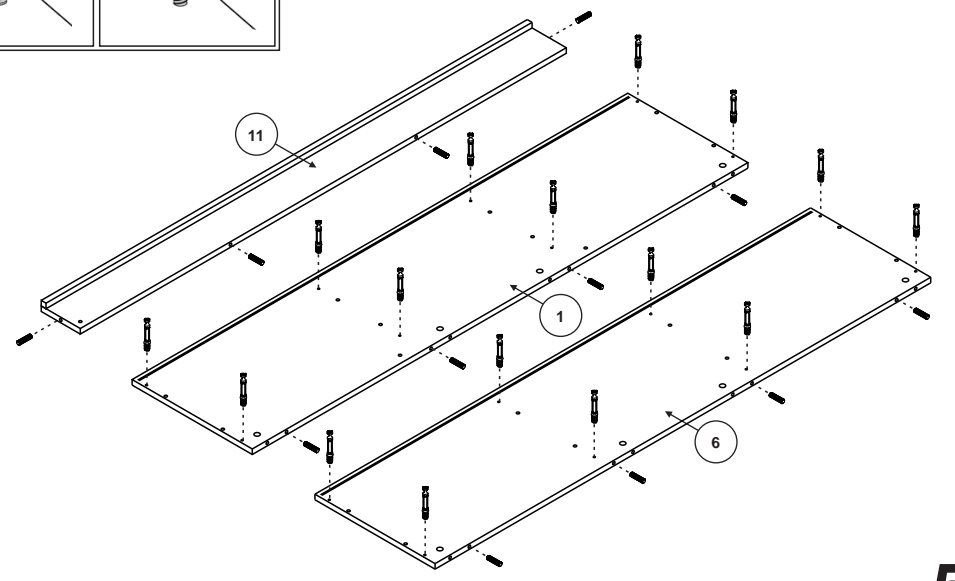
A 8x32
x14



3

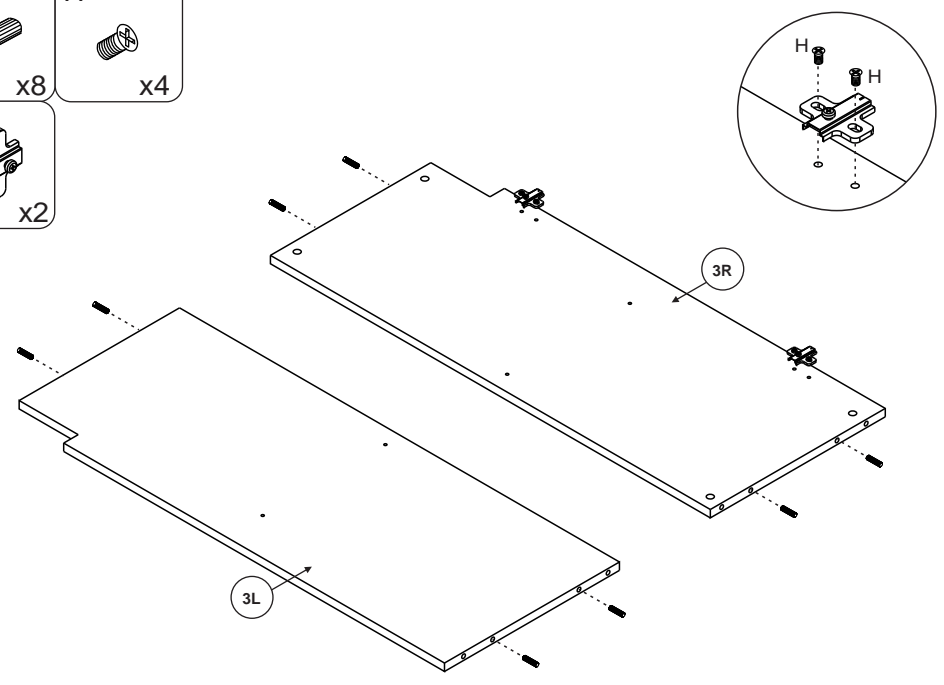


A 8x32 B
x12 x16



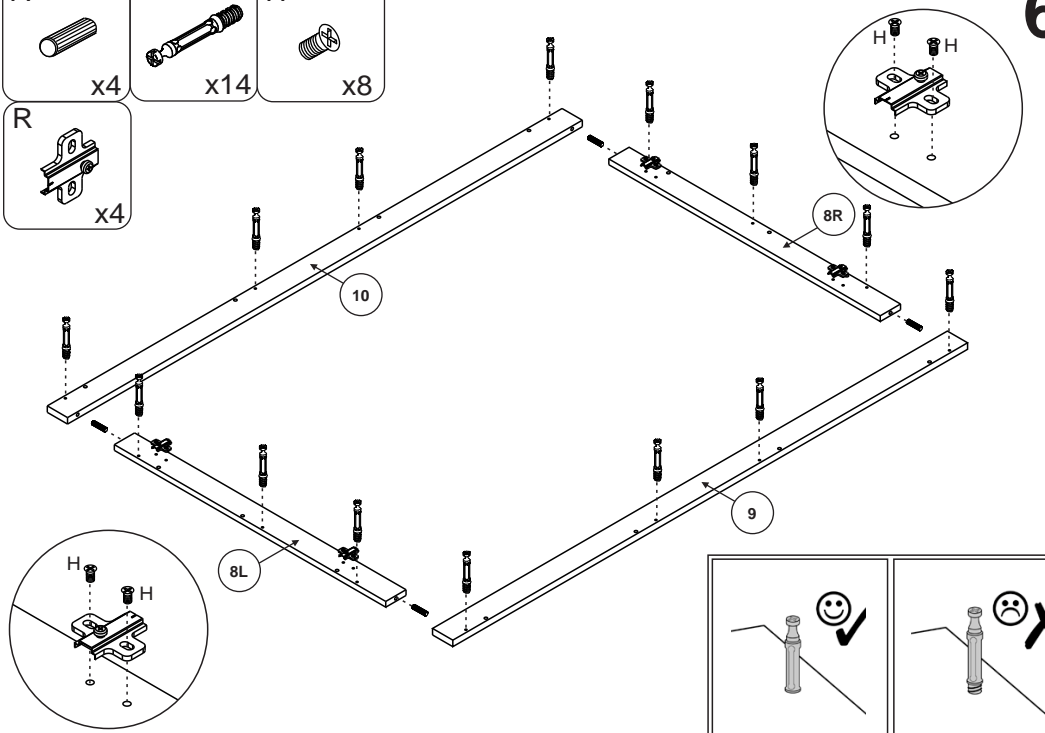
5

A 8x32 H 6,3x13
x8 x4
RB
x2

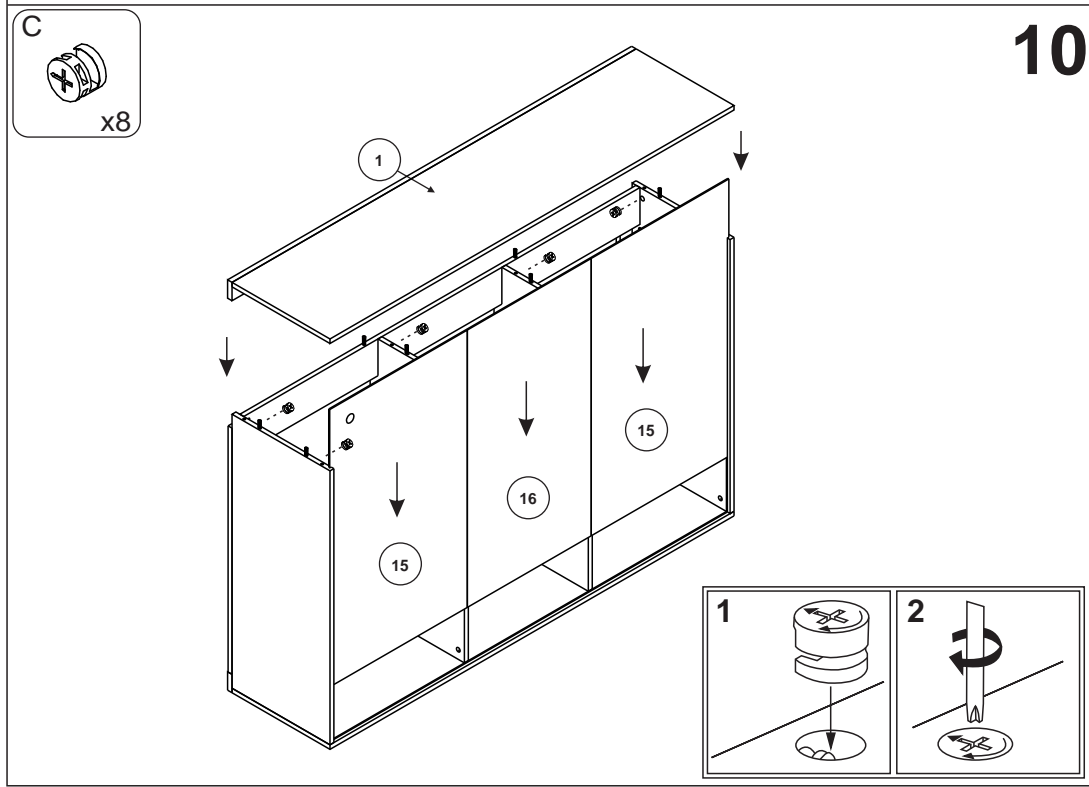
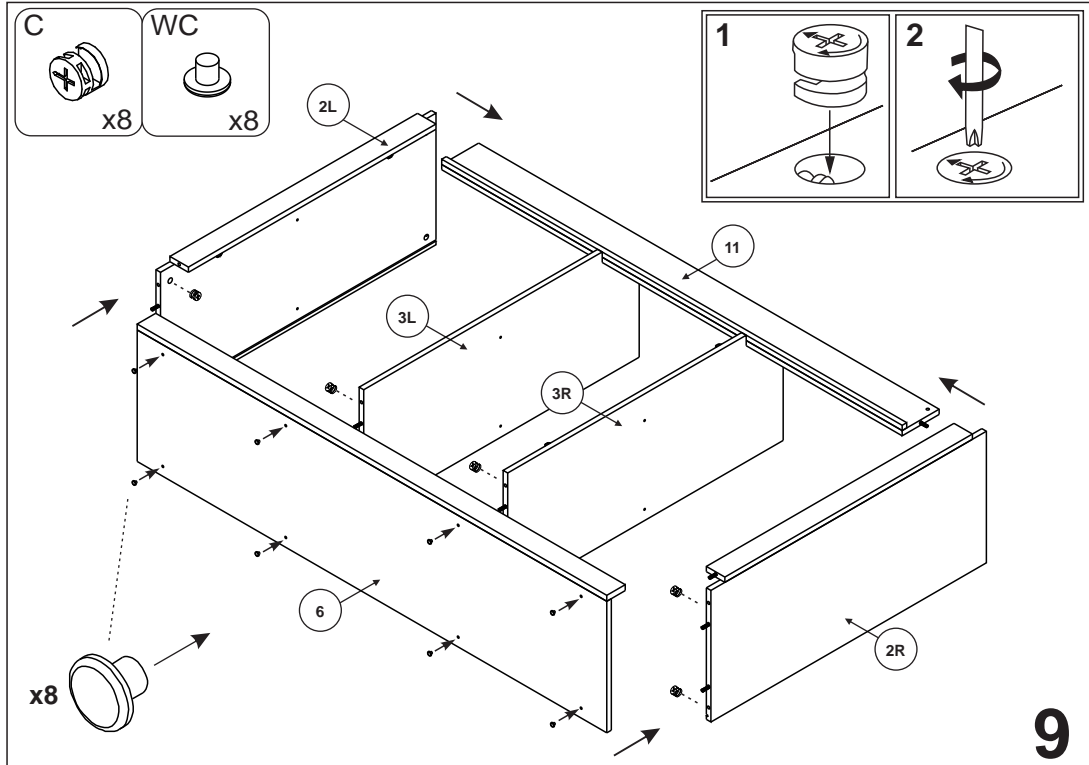
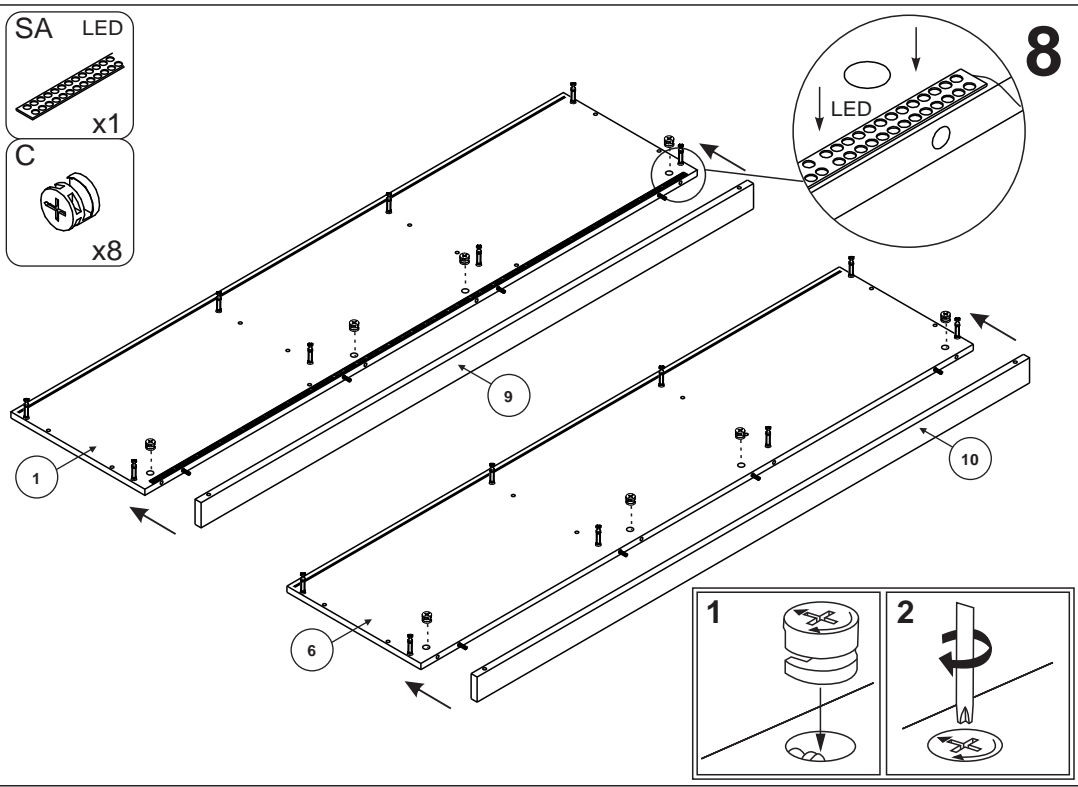
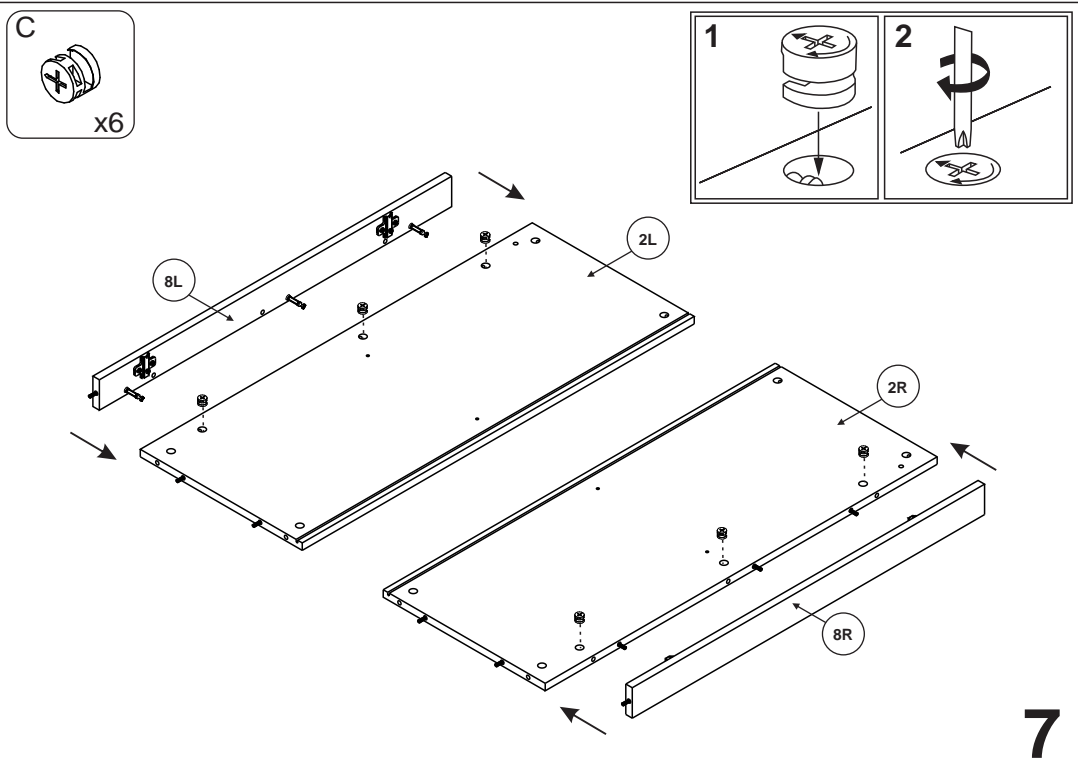


4

A 8x32 B 6,3x13
x4 x14 x8
R
x4



6



11

ZC x10

N 3x20 x10

X x12

A=B

14

ZB x12

ZF x3

ZB

ZF

ZB

ZB

ZB

ZF

12

P x4

NA 4x13 x8

12L + 12R

x2

13

PB x2

NA 4x13 x4

13

15

Z x30

12L

13

12R

Z

C