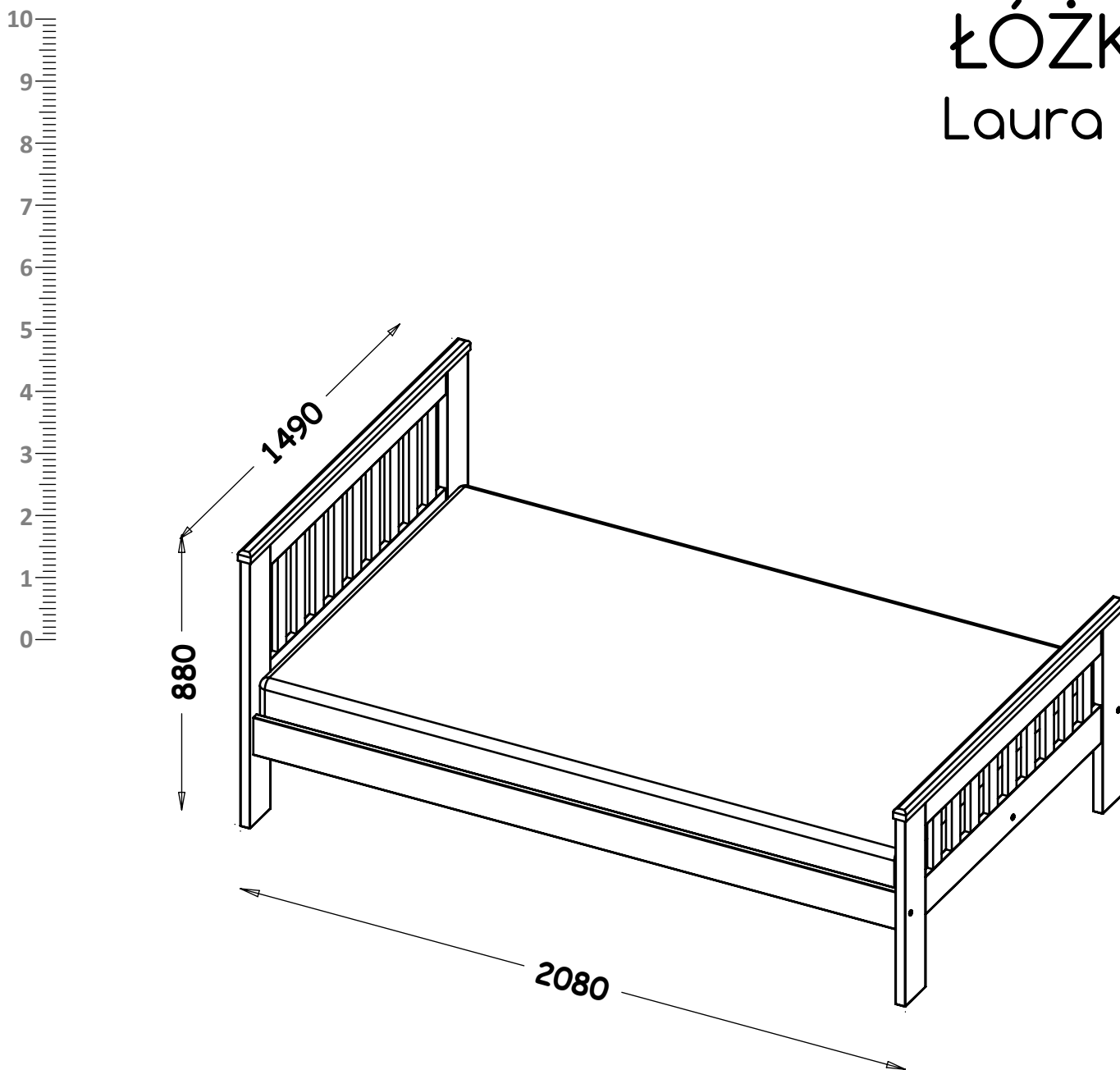


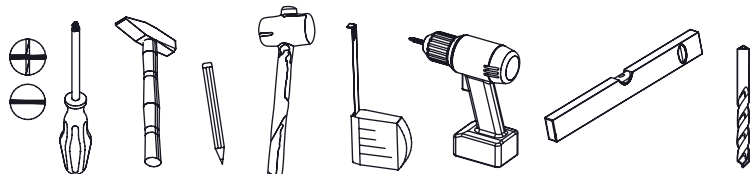
PL- Przed rozpoczęciem zapoznać się z instrukcją montażu/ DE- Vor die montage, bitte beiliegende anweisungen folgen/
EN- Before starting, refer to the assembling advice in annex/ CZ- Před zahájením naleznete v montážním návodu/
HR- Prije početka, uzmite upute za montažu u prilogu/ SI- Pred začetkom pogledjte nasvete za sestavljanje v priligi

ŁÓŻKO

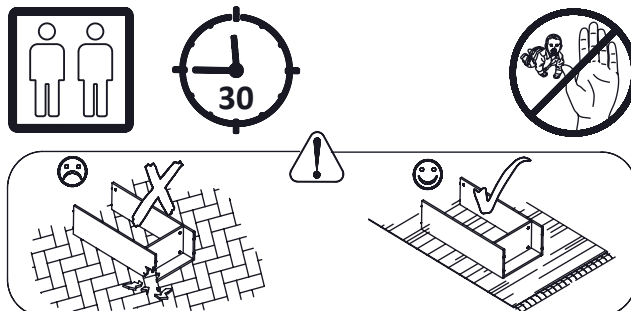
Laura 140



PL- Narzędzia niezbędne do montażu (nie dostarczone przez producenta)/ DE- Für die Montage notwendige Werkzeuge (nicht vom Hersteller mitgeliefert)/ EN- Tools required for assembly (not provided by the manufacturer)/ CZ- Nástroje nezbytné pro montáž (nejsou dodávány výrobcem)
HR- Alat potreban za montažu (nije osiguran od strane proizvođača)/ SI- orodje, ki je predvideno za montažo (ni priskrbljeno s strani proizvajalca)



[1]



ver.1.0

19.01.2022

KARTA GWARANCYJNA

1. Zasady ogólne

- a. Przed złożeniem łóżka należy je ostrożnie rozpakować i dokładnie zapoznać się z instrukcją montażu.
- b. Sposób montażu mebli, ilość elementów i akcesoriów uzupełniających określa instrukcja montażu.
- c. Niezastosowanie się do wymagań wynikających z instrukcji użytkownika lub niewłaściwy montaż łóżka grozi niebezpieczeństwem oraz utratą gwarancji.
- d. Łóżka nie należy montować, jeżeli brakuje jakiegokolwiek elementu konstrukcyjnego lub jest on uszkodzony.
- e. **WAŻNE !** Zabrania się doczepiania do łóżka haczyków, uchwytów, lin, sznurków oraz innych rzeczy, o które użytkownik mógłby się zaczepić lub skaleczyć.
- f. Przed rozpoczęciem użytkownika łóżka prosimy zapoznać się z zasadami użytkownika, warunkami gwarancji oraz czynnościami, które powinien wykonać użytkownik.
- g. Maksymalny udźwig jednego poziomu łóżka to **180 kg**.
- h. Dedykowany materac do modelu:
- "LAURA 140" jest o wymiarach: **200cm x 140cm x min. 8cm**.

2. Warunki gwarancji

- a. Gwarant zapewnia kupującemu dobrą jakość i prawidłowe funkcjonowanie mebla, gdy będzie właściwie zmontowany i ustawiony oraz przy zachowaniu prawidłowych zasad użytkownika zgodnie z przeznaczeniem. W razie wystąpienia w produkcie wady zobowiązuje się do stosownego świadczenia gwarancyjnego według zasad obowiązujących w niniejszym dokumencie gwarancyjnym.
- b. Gwarantem jest PPHU DOLMAR spółka z ograniczoną odpowiedzialnością sp. k. z siedzibą w Donaborowie 62, 63 - 600 Kępno.
- c. Gwarancja obejmuje meble wyprodukowane przez gwaranta, zakupione i użytkowane w celu niezwiązanym z działalnością gospodarczą lub zawodową.
- d. Gwarancją nie są objęte meble zakupione jako niepełnowartościowe, z ekspozycji oraz uszkodzone.
- e. Gwarant nie odpowiada za uszkodzenia mienia będące następstwem wad w sprzedanych meblach nawet jeżeli meble były użytkowane zgodnie z przeznaczeniem i w odpowiednich warunkach.
- f. Termin gwarancji wynosi 24 miesiące i liczy się od daty sprzedaży mebli kupującemu.
- g. Za usługę gwarancyjną uznaje się wykonanie przez gwaranta bezpłatnych napraw specjalistycznych mających na celu usunięcie wad mebla.
- h. Kupujący traci uprawnienia wynikające z gwarancji w każdym przypadku uniemożliwienia gwarantowi zrealizowania obowiązków wynikających z gwarancji. Utrata uprawnień następuje po bezskutecznym wezwaniu kupującego do umożliwienia wykonania przez gwaranta swoich obowiązków.
- i. Kupujący wyraża zgodę na wykorzystanie jego danych osobowych w celach niezbędnych do realizacji uprawnień wynikających z gwarancji.
- j. Gwarancja nie wyłącza, nie ogranicza oraz nie zawiesza uprawnień kupującego wynikających z odpowiedzialności gwaranta z tytułu rękojmi za wady rzeczy.

3. Zasady użytkownika mebla

- a. Łóżko powinno być użytkowane zgodnie z przeznaczeniem.
- b. Mebel powinien być użytkowany w pomieszczeniu suchym i zabezpieczonym przed szkodliwym wpływem niekorzystnych warunków atmosferycznych oraz bezpośrednim działaniem promieni słonecznych.
- c. Łóżko z drewna należy użytkować w pomieszczeniu o wilgotności względnej powietrza od 45% do 60% oraz temperaturze od 15°C do 25°C.
- d. Mebla nie należy ustawiać w odległości mniejszej niż 1 metr od czynnego źródła ciepła np. grzejnika.
- e. Wymagane jest wypoziomowanie mebla po ustawieniu go w miejscu użytkowania.

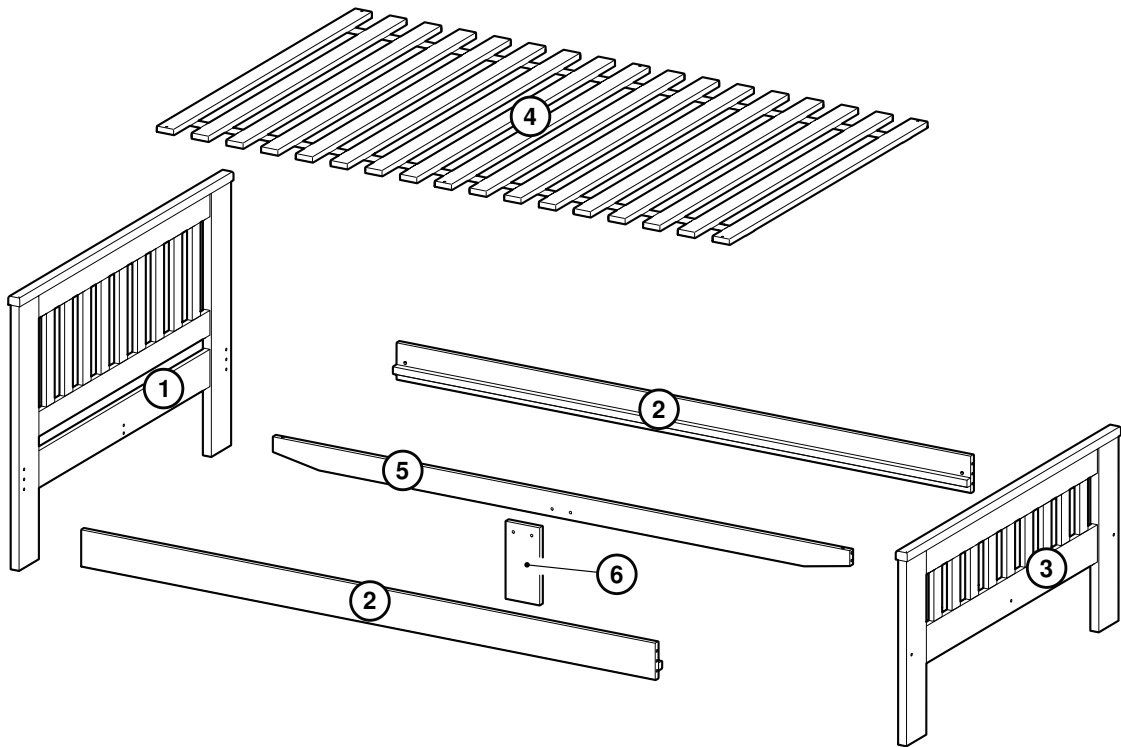
4. Wyłączenie odpowiedzialności gwaranta

Gwarant nie odpowiada w szczególności za:





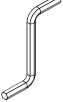


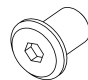

- a. dokonywane przez użytkownika lub inne nieupoważnione osoby naprawy, przeróbki lub zmiany konstrukcyjne;
- b. uszkodzenia mechaniczne, termiczne, chemiczne lub inne spowodowane działaniem lub zaniechaniem działania użytkownika;
- c. zmiany zachodzące w produkcie, będące efektem naturalnych procesów np. zmiany barwy drewna lub potyskowości lakieru podczas eksploatacji;
- d. różnice w odcieniu elementów drewnianych, jeśli zróżnicowanie odcieni wynika z naturalnej kolorystyki drewna użytego do produkcji wyrobu;
- e. widoczne cechy budowy anatomicznej drewna, charakterystyczne dla gatunków drewna użytych do produkcji wyrobu;
- f. nieprzechodzący rysunek drewna między formatkami;
- g. zróżnicowane usłojenie w elementach drewnianych czy niewielkie, zdrowe sęki;

5. Konserwacja

- a. Niedopuszczalne jest pozostawienie na powierzchni mebli rozlanej lub skroplonej wody, alkoholu, octu, kwasów i innych cieczy lub środków chemicznych. Należy unikać zaparowania oraz na bieżąco usuwać zabrudzenia.
- b. Mebel należy przecierać miękką ściereczką zwilżoną wodą lub łagodnym środkiem dedykowanym do mebli z drewna.
- c. Do konserwacji zabrania się używania wszelkich środków chemicznych na bazie rozpuszczalników.



Nr	Xmm	Ymm	Zmm	Szt.
1	1490	880	40	1
2	2000	120	20	2
3	1490	625	40	1
4	1996	1398	20	1
5	2010	80	20	1
6	250	120	20	1

G9  6 x 4x35	B1  2 x Ø7,8x35	N32  2 x M6x60	N9  6 x Ø10x13	W2  1 x 4mm	N8  4 x M6x70
B11  8 x Ø10x35	N25  2 x Ø8/M6	N22  2 x M6x35			

I

