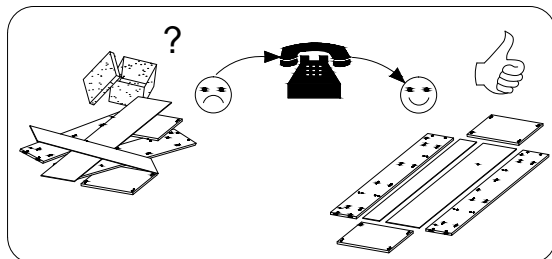
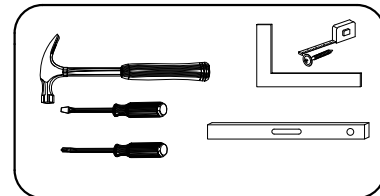
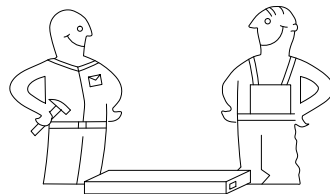
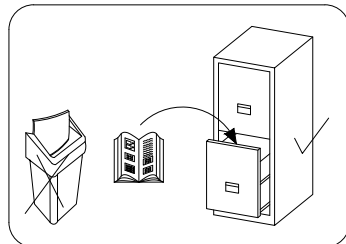


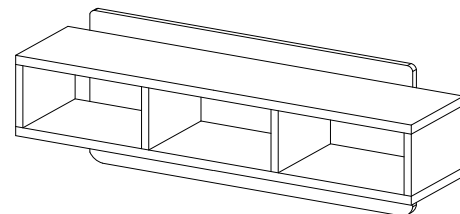
# LIDO - PANEL 110



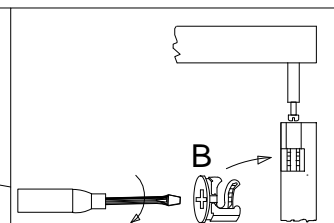
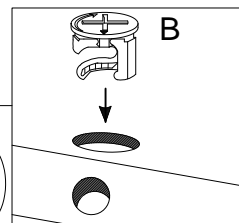
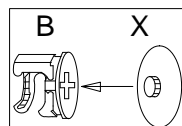
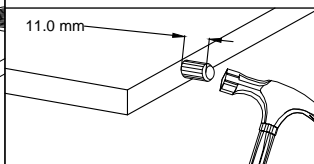
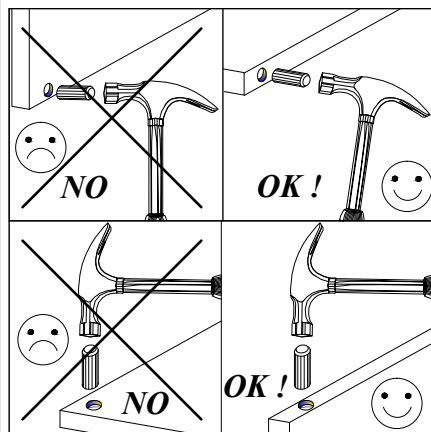
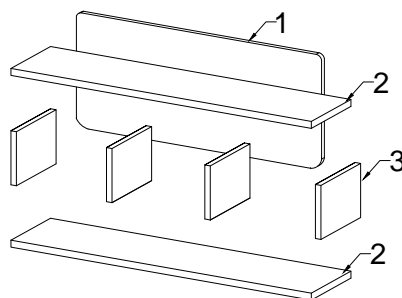
WSKAZOWKA DOTYCZACA PIELEGNACJI !PROSZE CZYSZCITYLKO SUCHALUB LEKKO WILGOTNA SZMATKA DO KURZUNIE UZYWAC ZADNYCH SRODKOW SZORSTKICH !

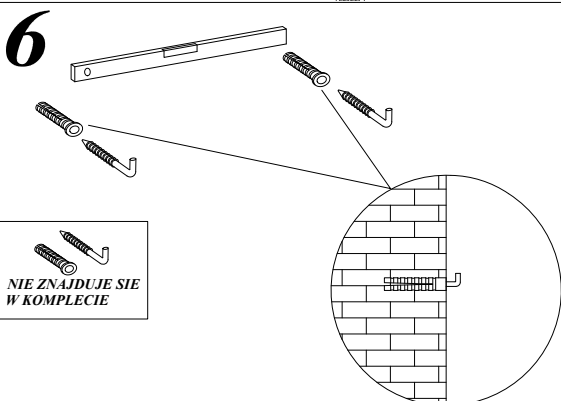
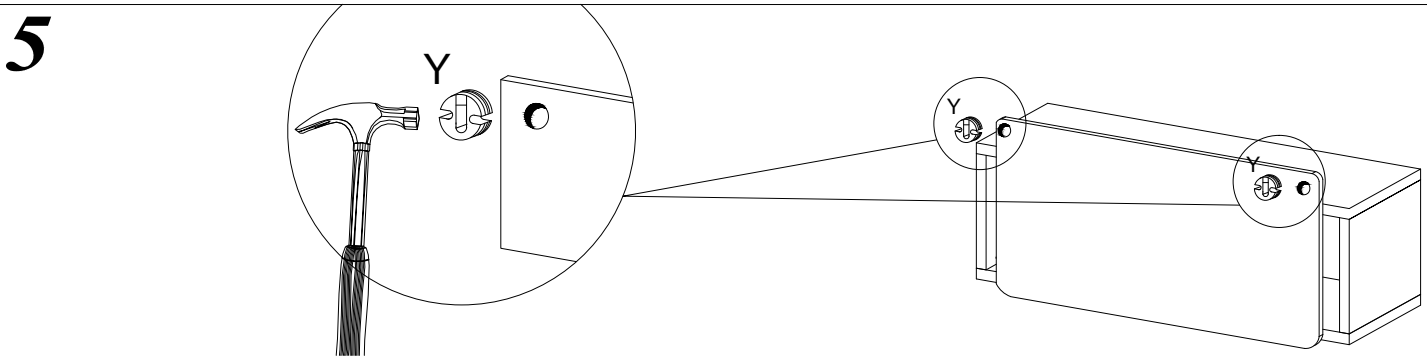
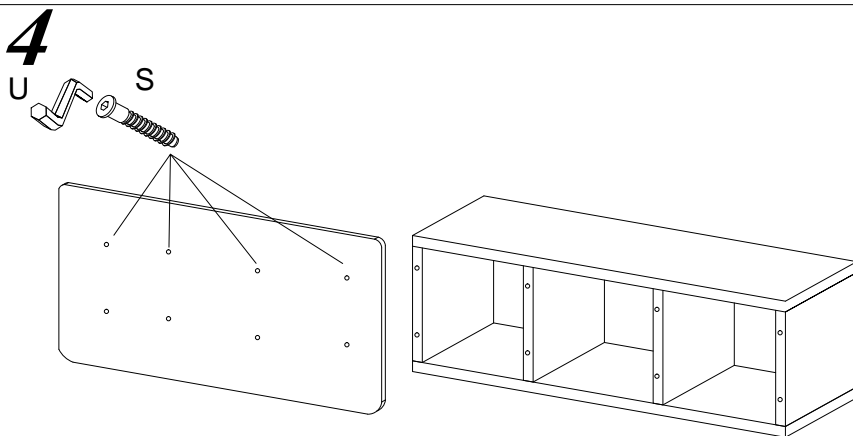
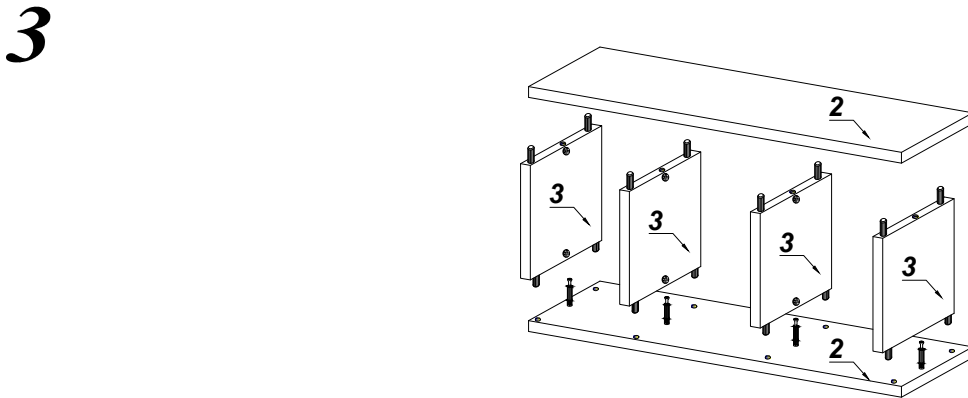
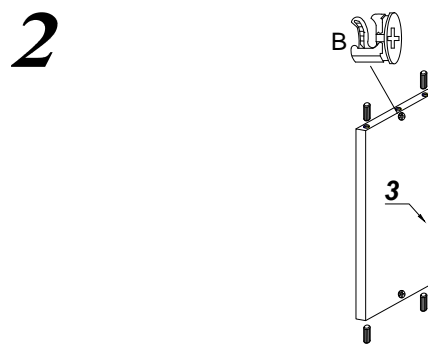
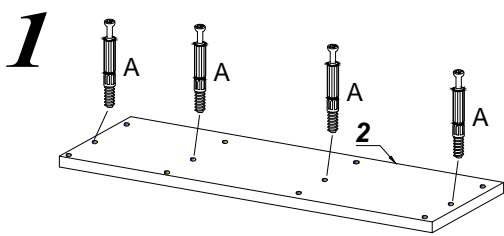


8.0x35							
	D	S	X	A	B	U	Y
	16	6	8	8	8	1	2



No.	Stc.	L	W	T
1	1	900	500	16
2	2	1100	220	16
3	4	268	220	16





**UWAGA !**  
 DO MOCOWANIA MEBLA DO ŚCIANY STANDARDOWO NIE JEST DOSTARCZANY KOLEK. NALEŻY ZASTOSOWAĆ KOLEK TWORZYWYWOY ORAZ WKRĘT, ZAPEWNIĄJĄCY WŁAŚCIWE PRZYTWIERDZENIE DO ODPOWIEDNIEJ ŚCIANY. W PRZYPADKU BRAKU PEWNOŚCI CO DO RODZAJU ŚCIANY I PEWNOŚCI ZAMOCOWANIA DO NIEJ MEBLA - A TYM SAMYM BEZPIECZNEGO JEGO UŻYTKOWANIA NALEŻY SIĘ ZWRÓCIĆ DO SPECJALISTY KTÓRY OKREŚLI RODZAJ ŚCIANY DOBIERZE ODPOWIEDNI RODZAJ KOLKA.

