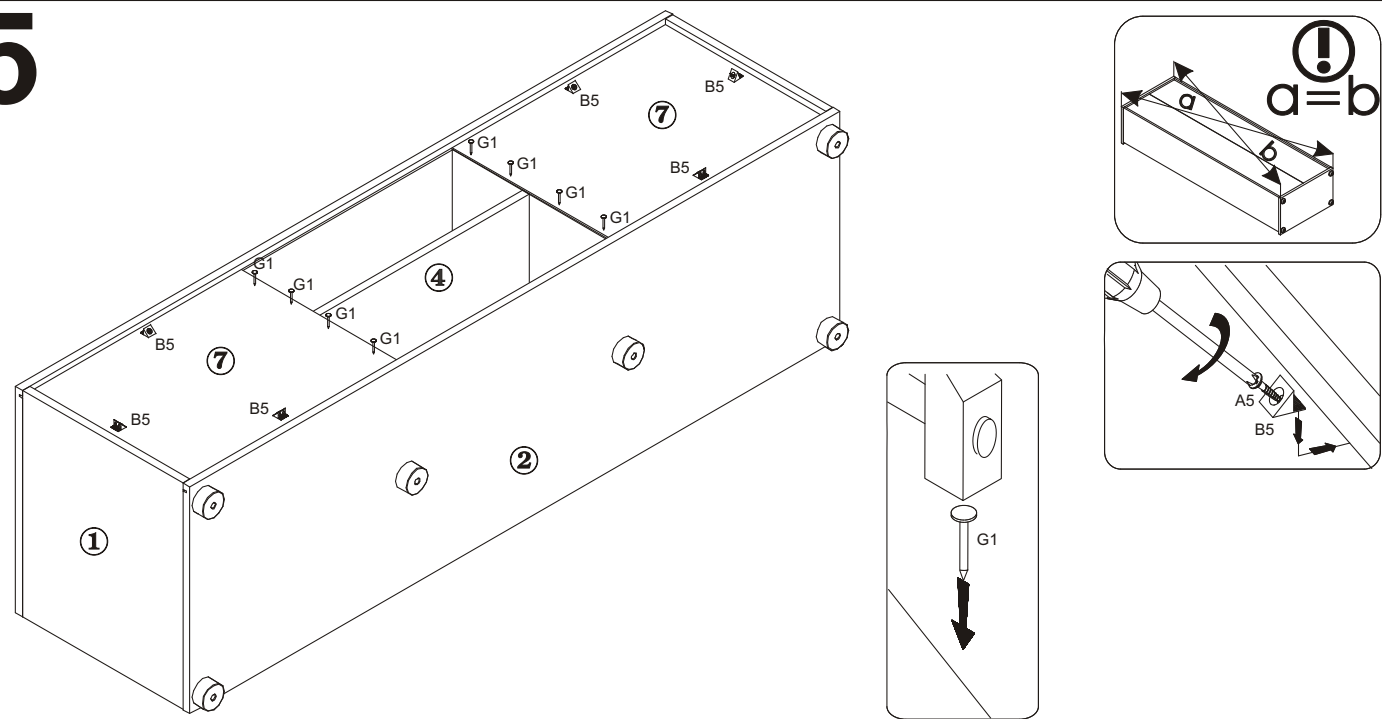
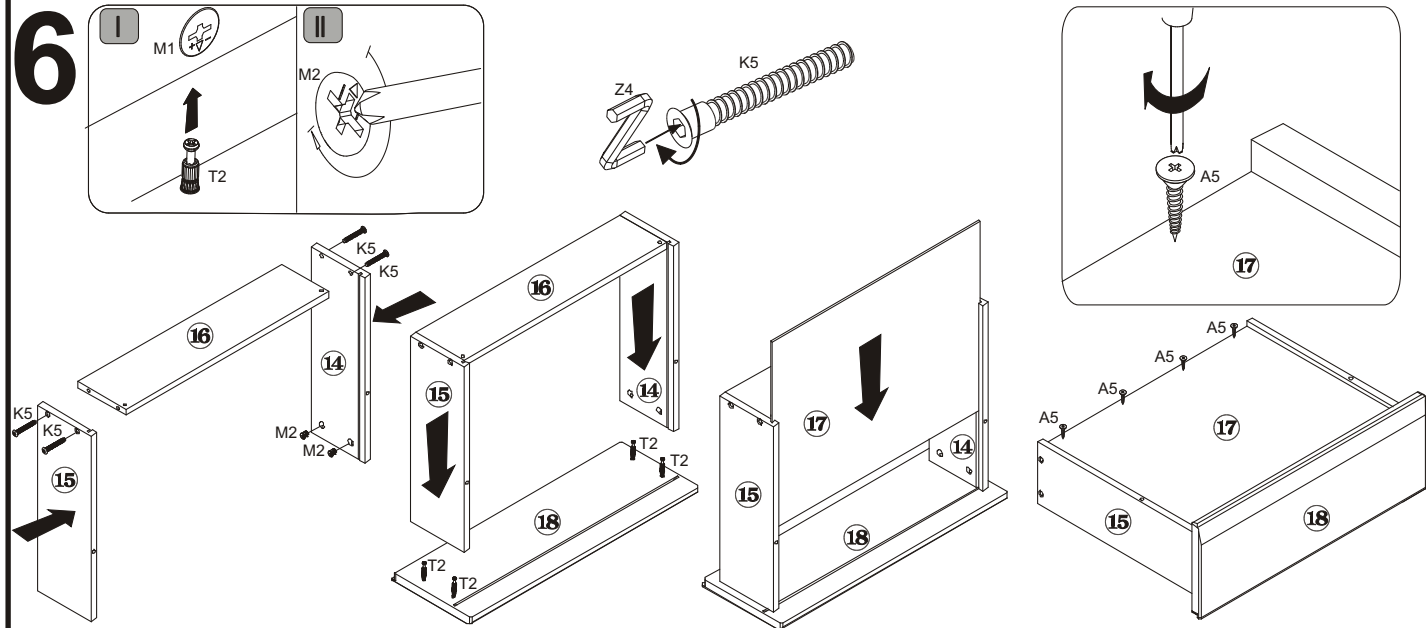


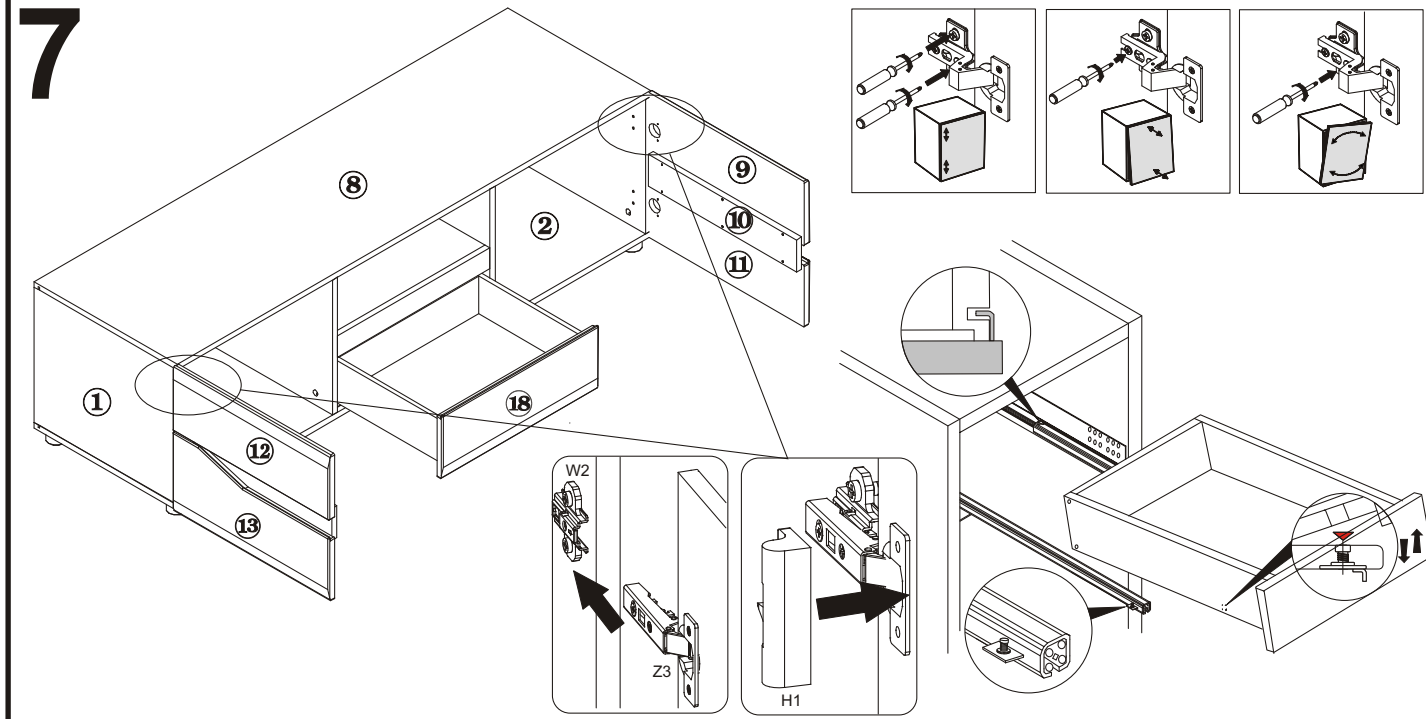
5



6



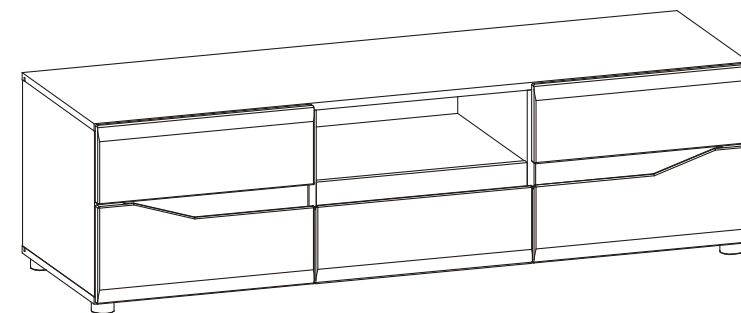
7



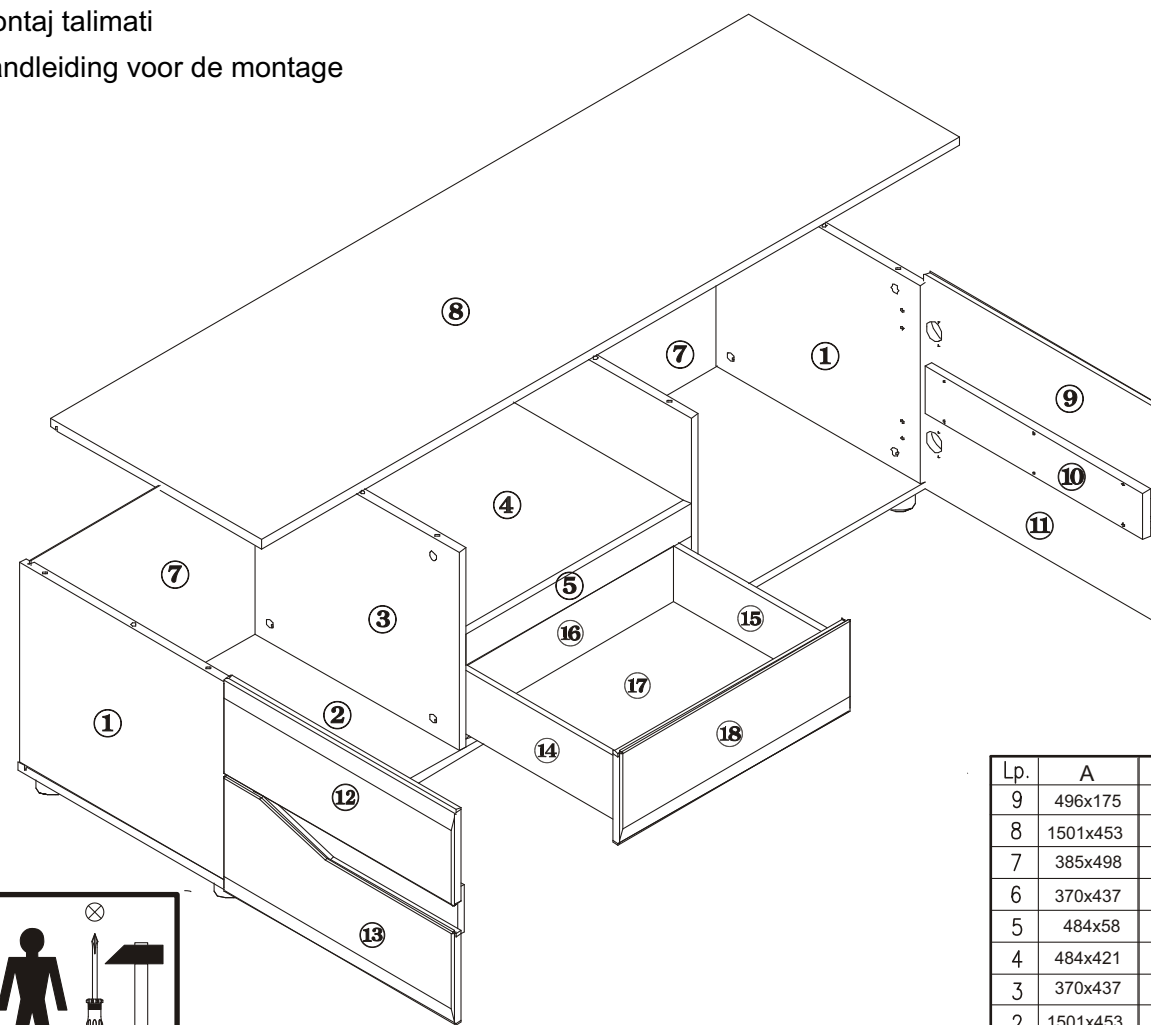
LIONEL

RTV-LI1

- (D) Montageanleitung
- (GB) Assembly instructions
- (ES) Instrucciones de instalación
- (FR) Instructions de montage
- (CZ) Montážní návod
- (PL) Instrukcja montażu
- (HU) Összeszerelési útmutató
- (SK) Montážny návod
- (RU) Инструкции по монтажу
- (IT) Istruzioni di montaggio
- (RO) Instrucțiuni de asamblare
- (TR) Montaj talimatı
- (NL) Handleiding voor de montage



1500x470x430



Lp.	A	Lp.	A
9	496x175	18	496x175
8	1501x453	17	356x455
7	385x498	16	444x104
6	370x437	15	350x117
5	484x58	14	350x117
4	484x421	13	496x219
3	370x437	12	496x175
2	1501x453	11	496x219
1	370x453	10	470x88

