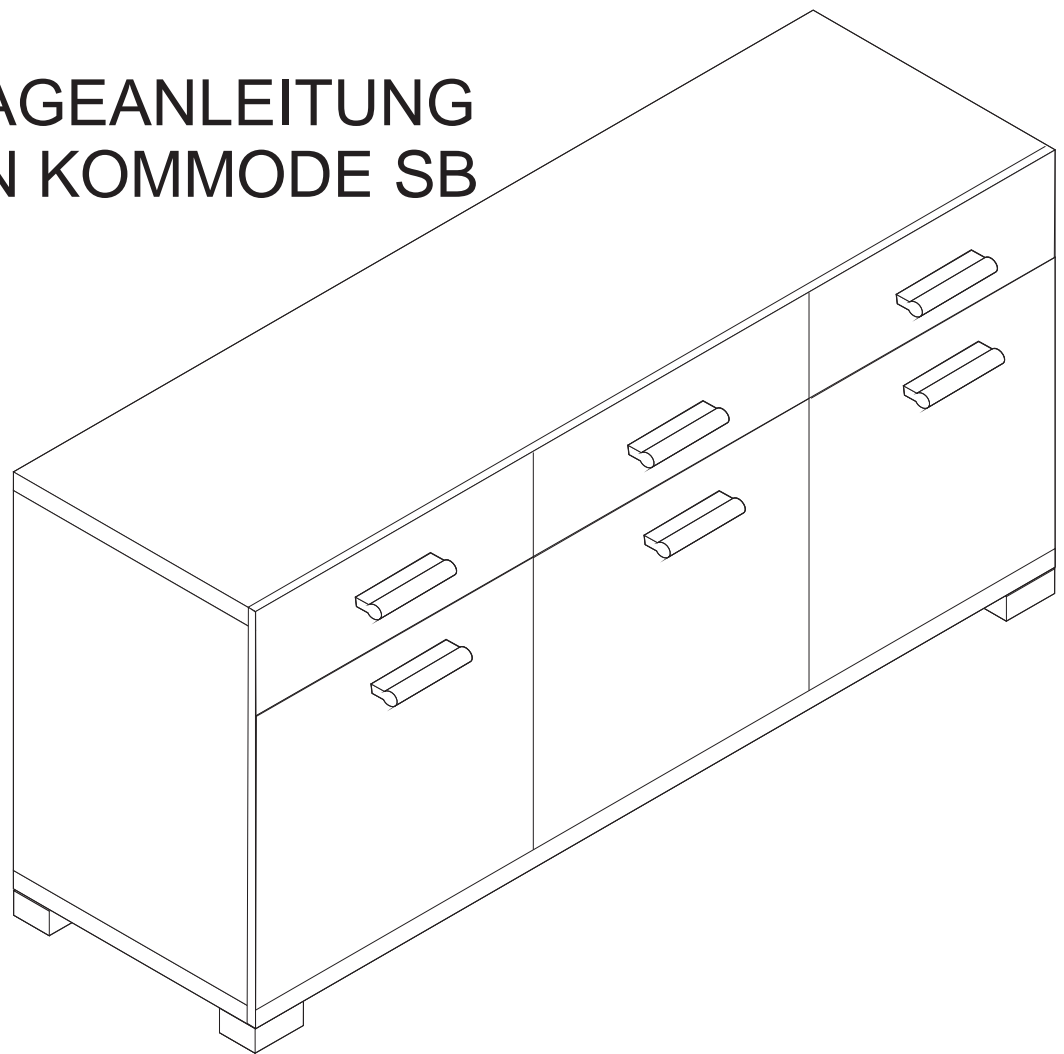

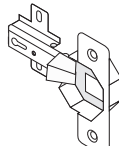
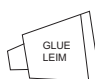
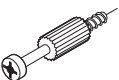
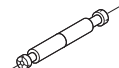

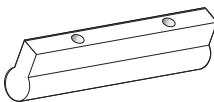




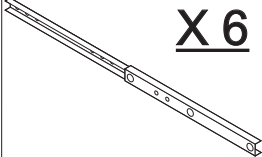
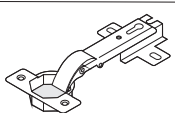
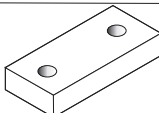


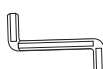
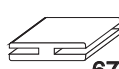


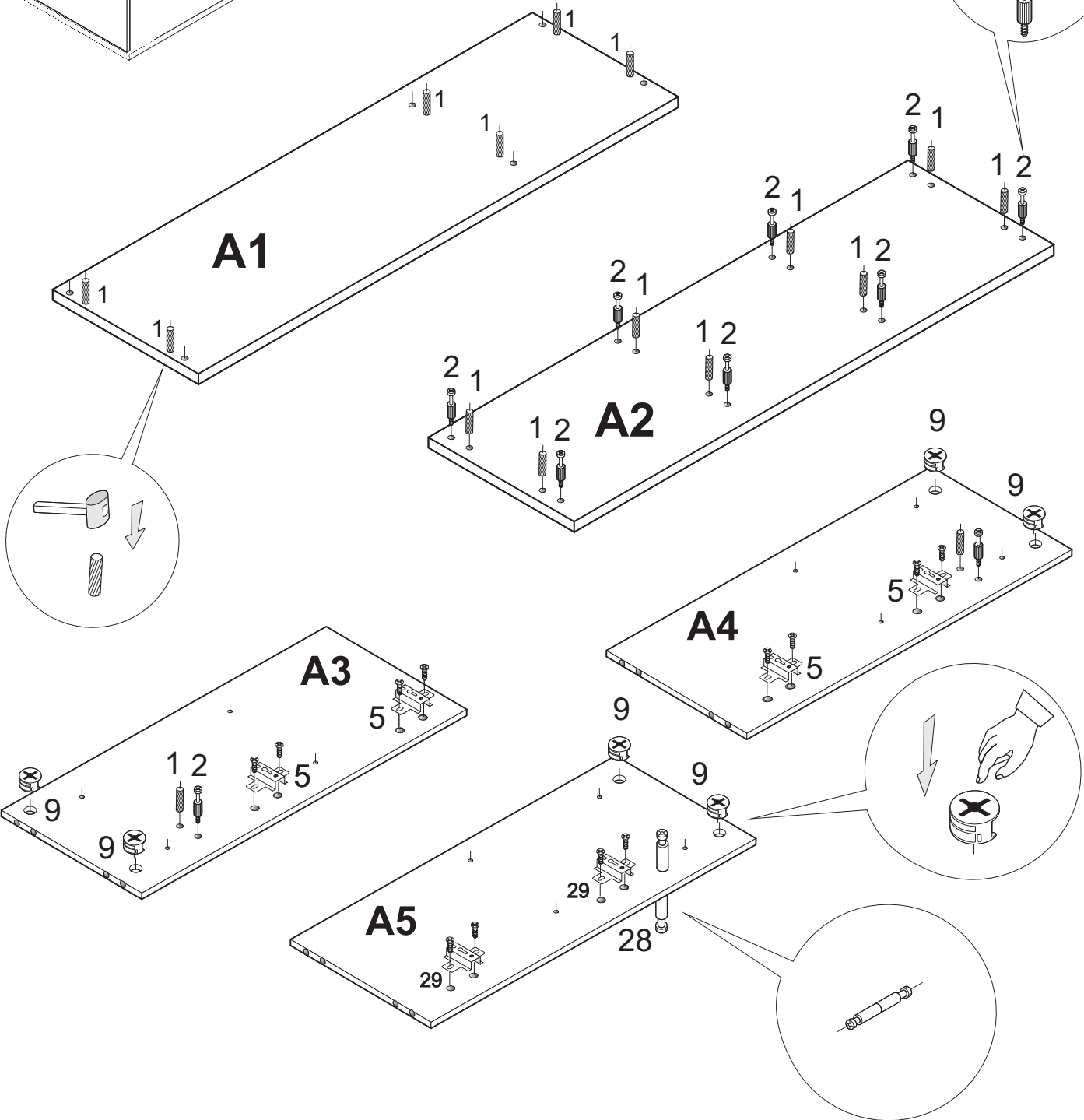
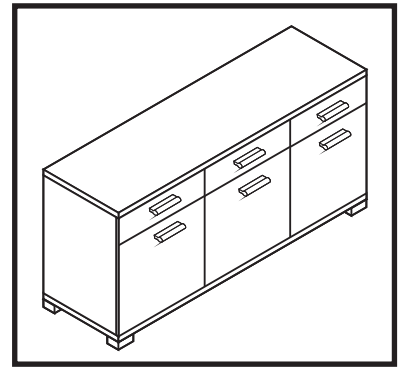
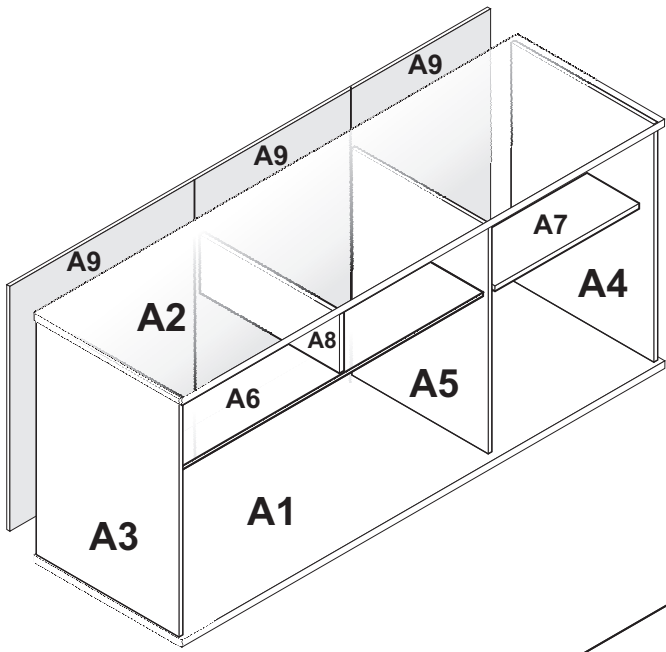


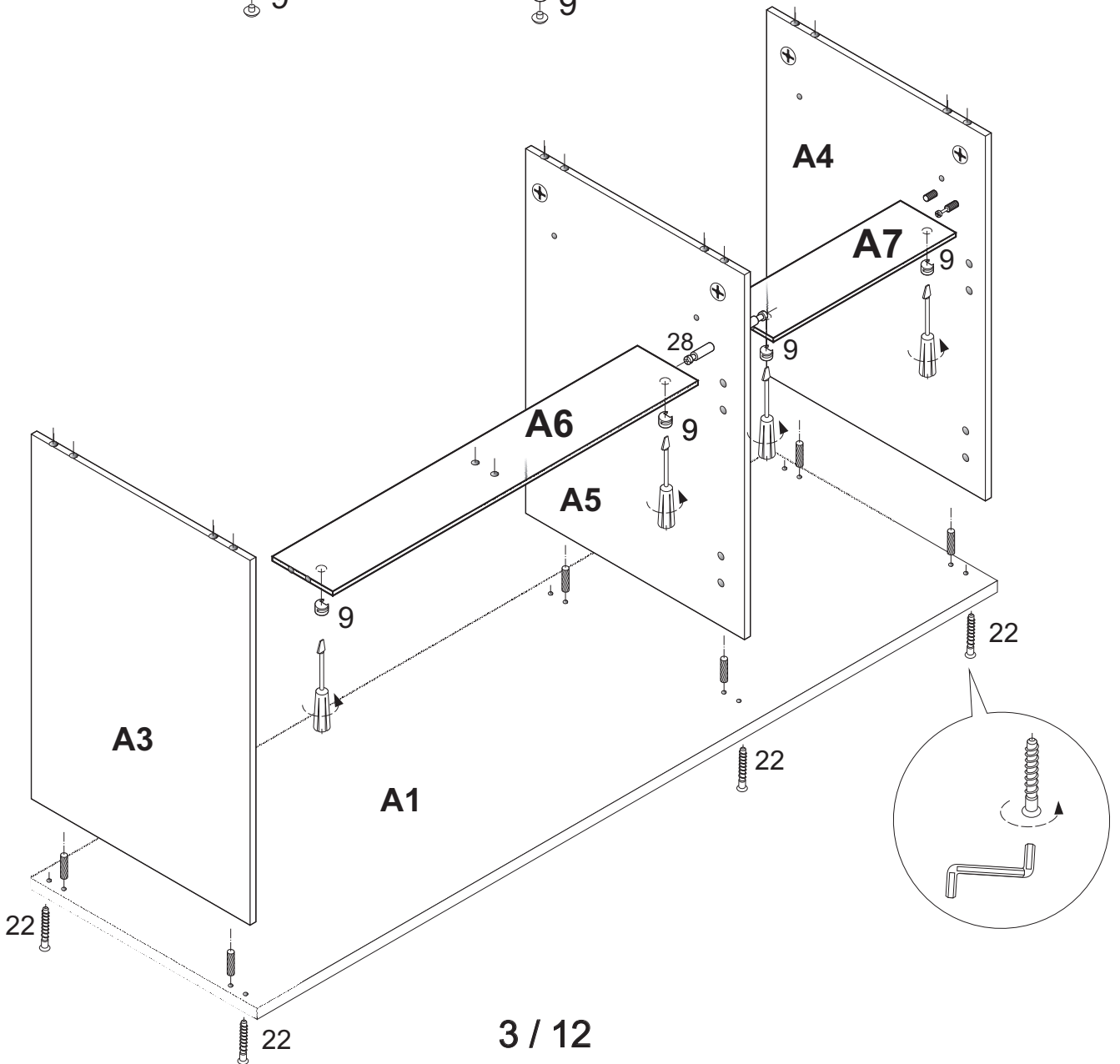
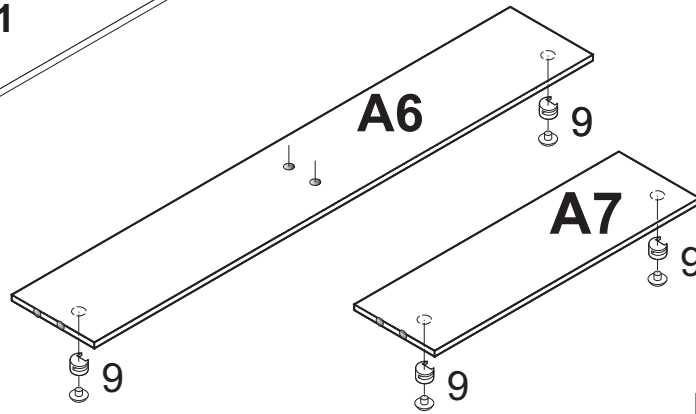
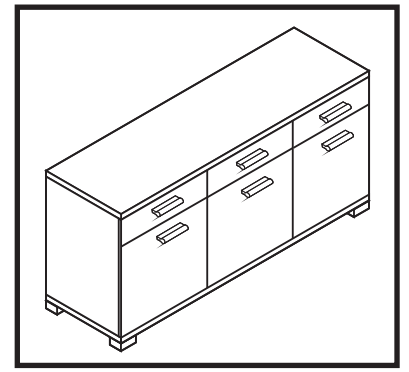
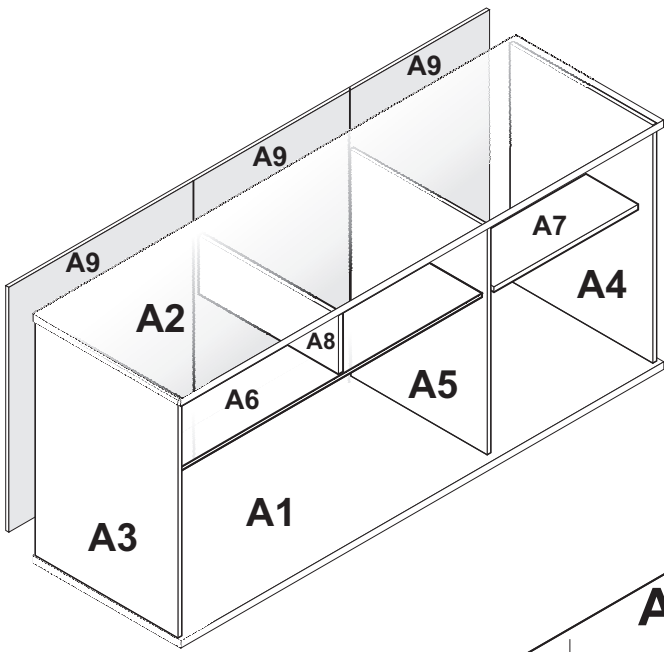
# MONTAGEANLEITUNG LAUREN KOMMODE SB

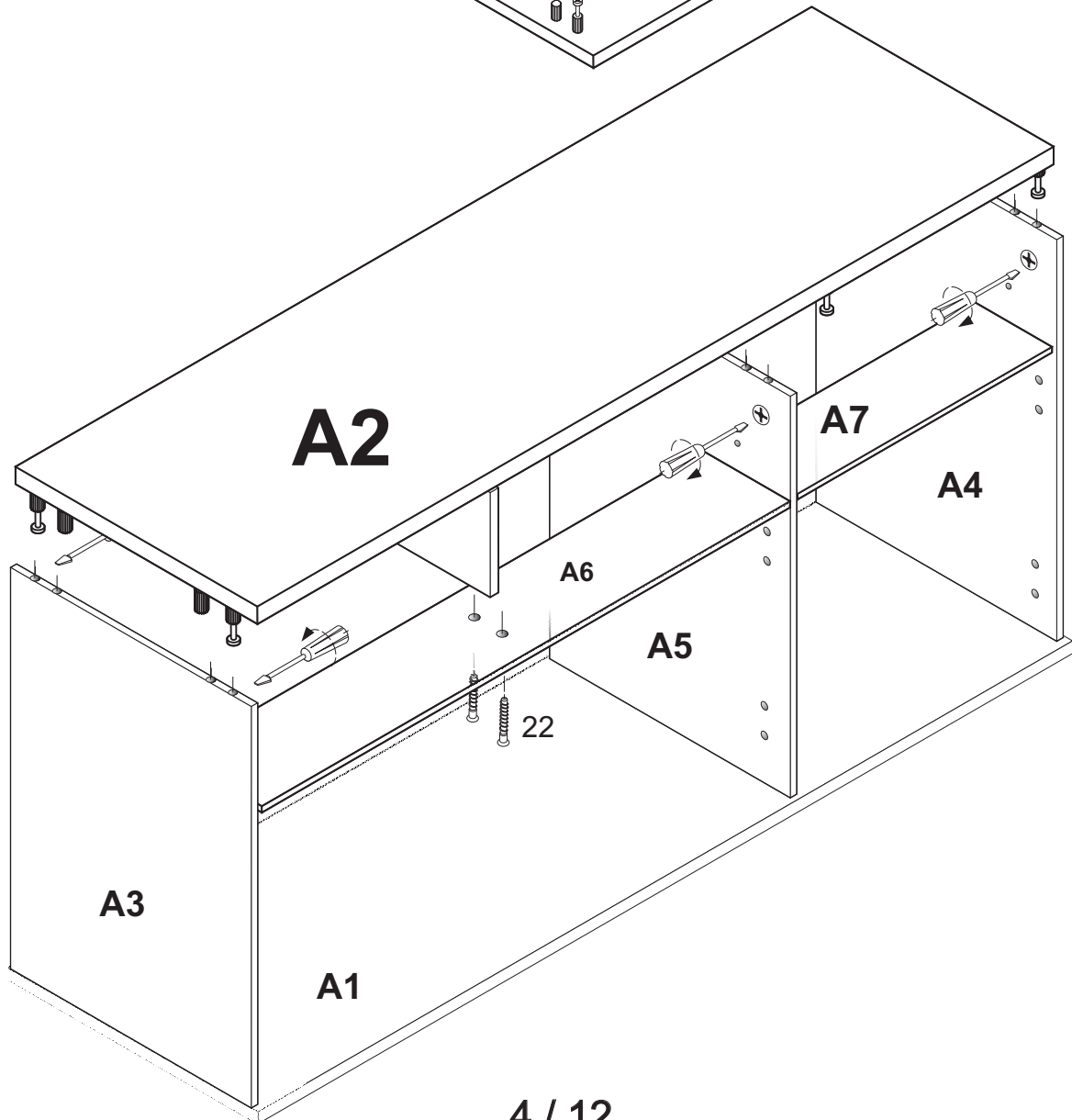
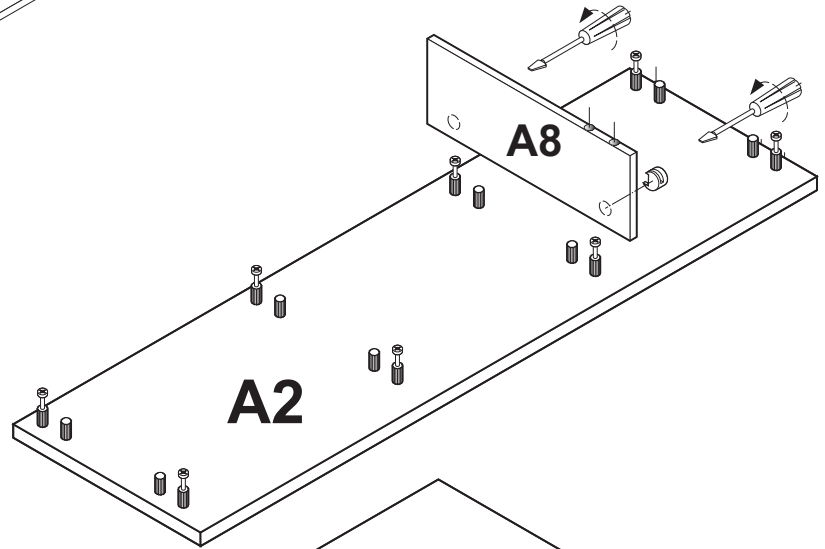
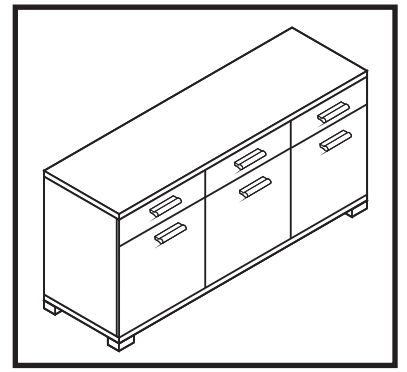
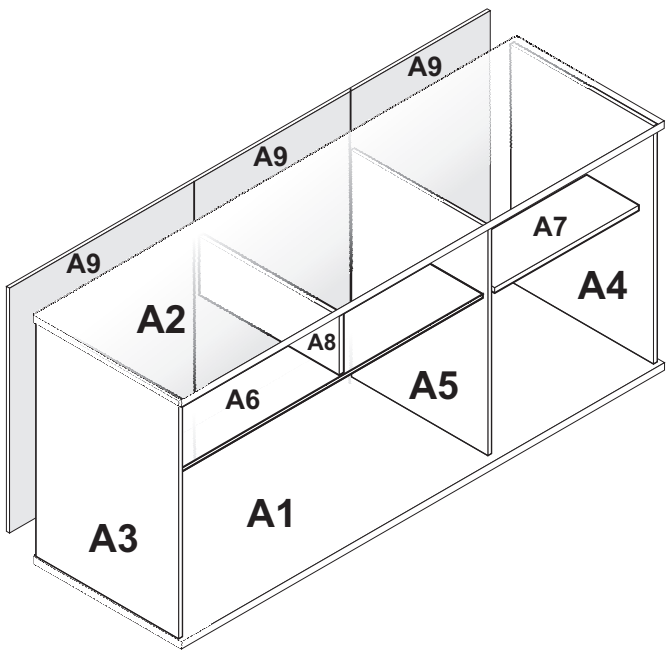


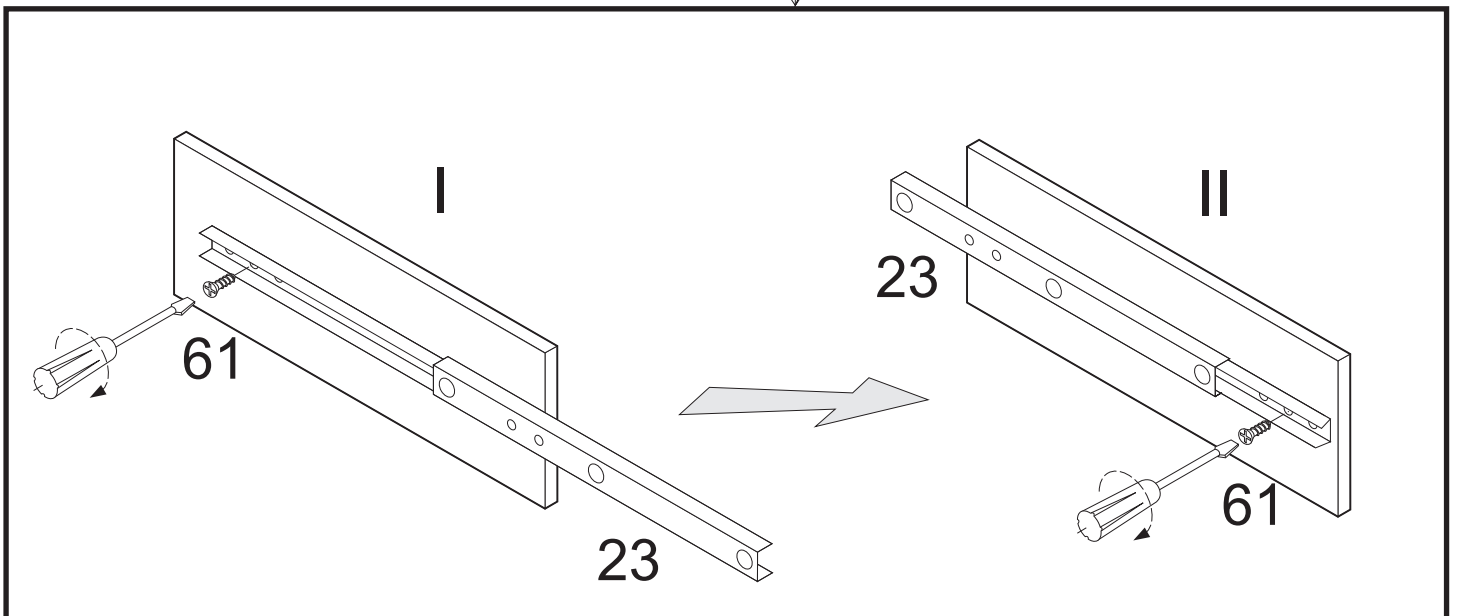
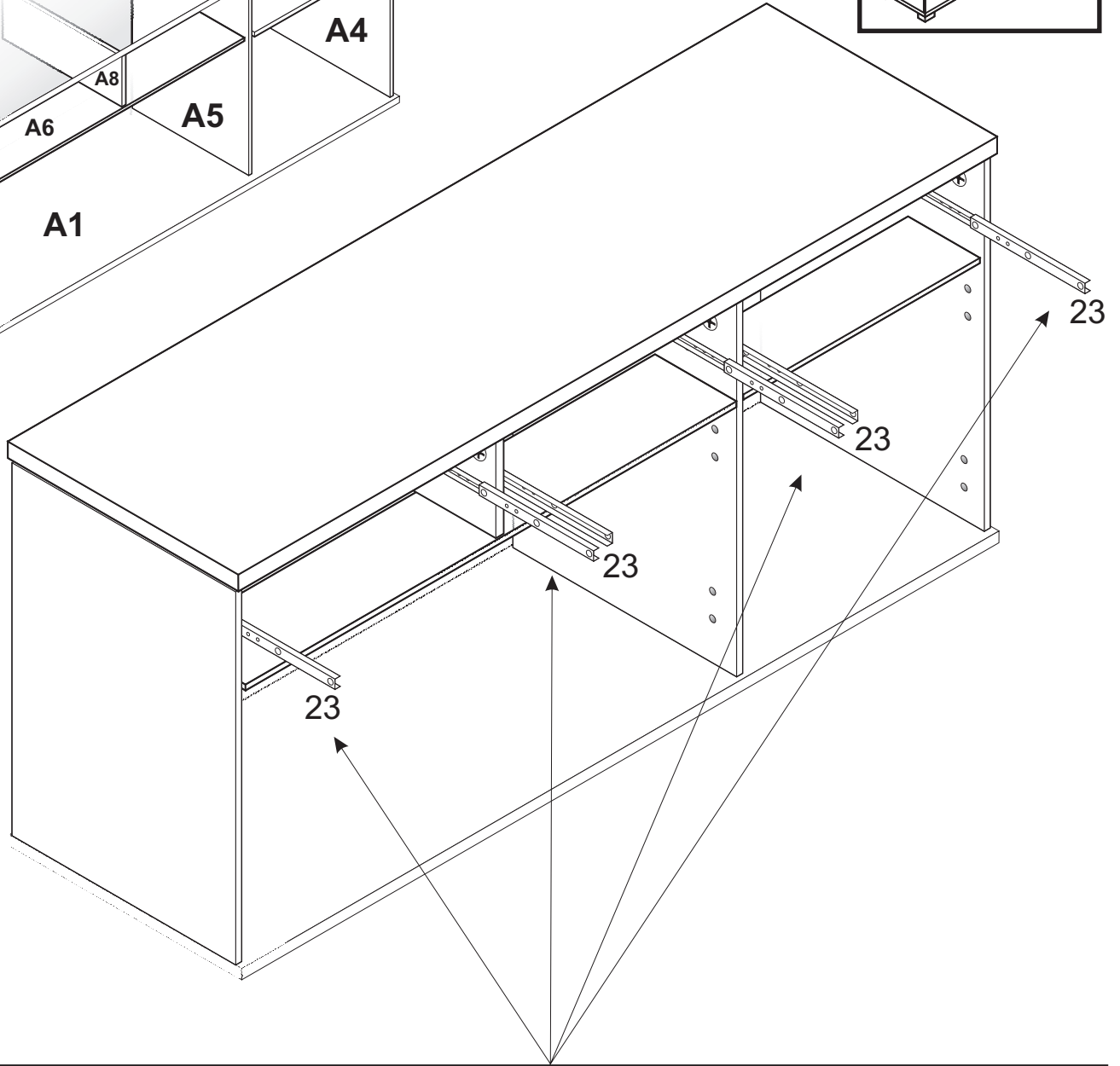
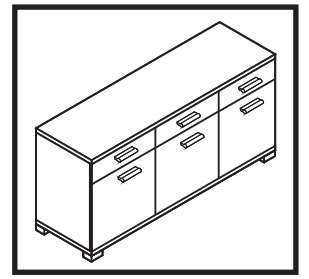
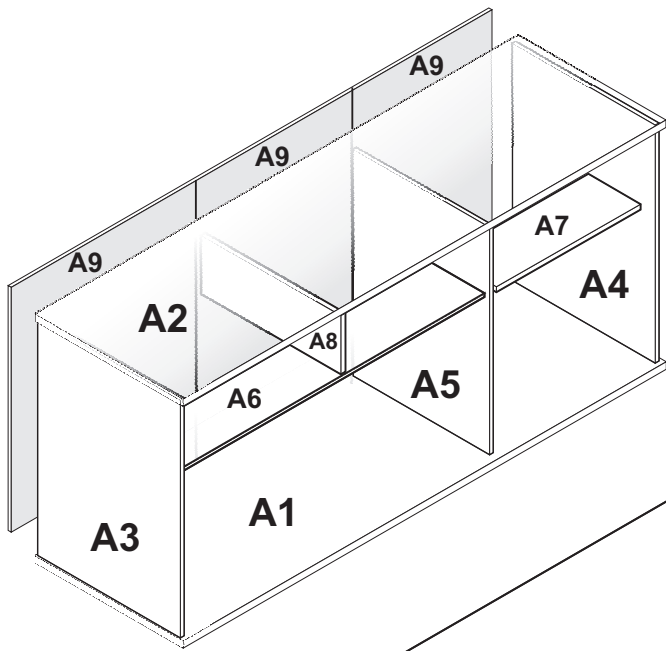
36	 X 5	35	 X 5
----	---	----	---

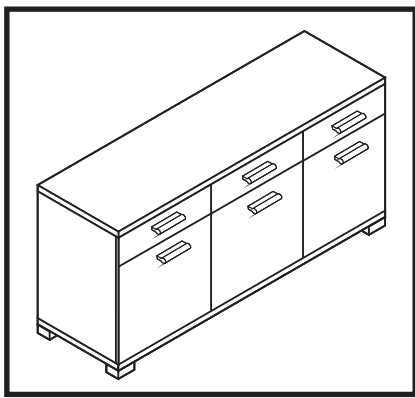
1	 X 20	29	 X 2	30	 X 1
2	 X 16	28	 X 1	22	 X 20
3	 X 6	13	 X 8	25	 X 6
4	 X 12	9	 X 10	23	 X 6
5	 X 4	10	 X 5	61	 X 12
6	 X 22	26	 X 1	60	 X 1
12	 X 100	24	 X 6		



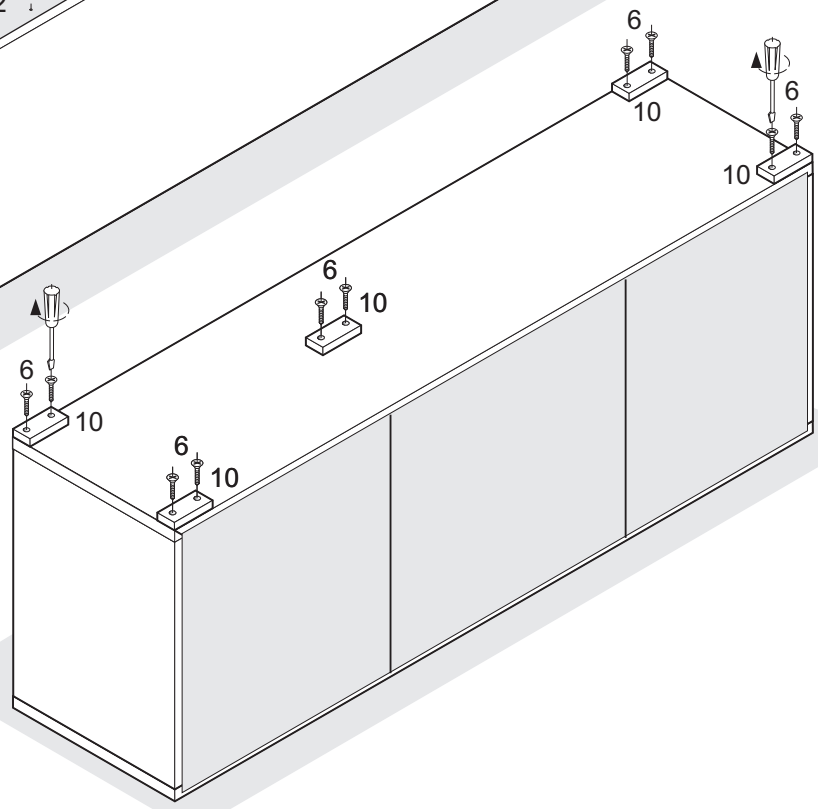
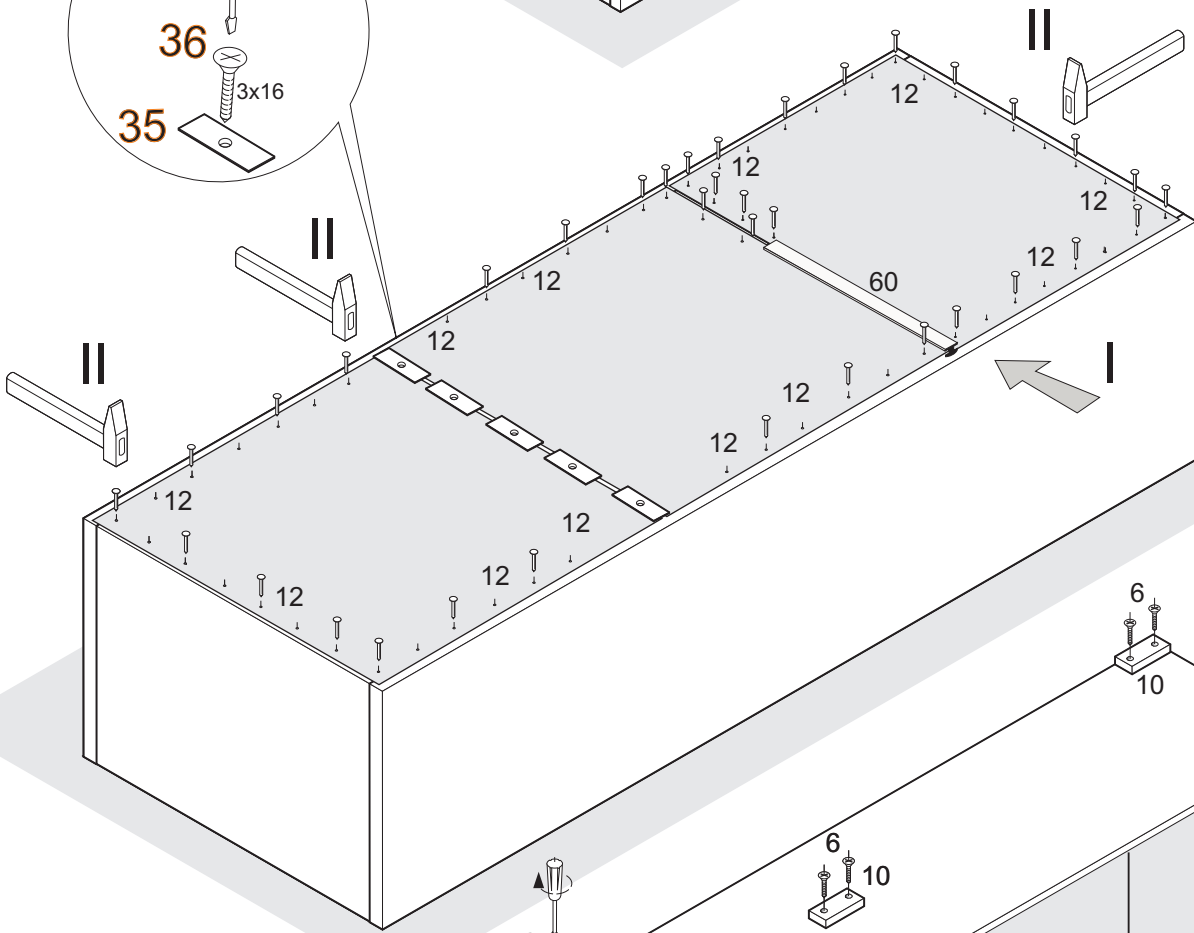
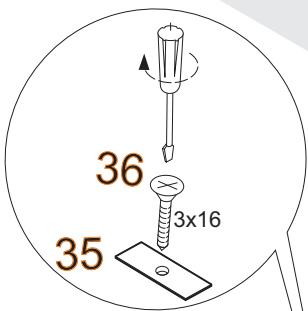
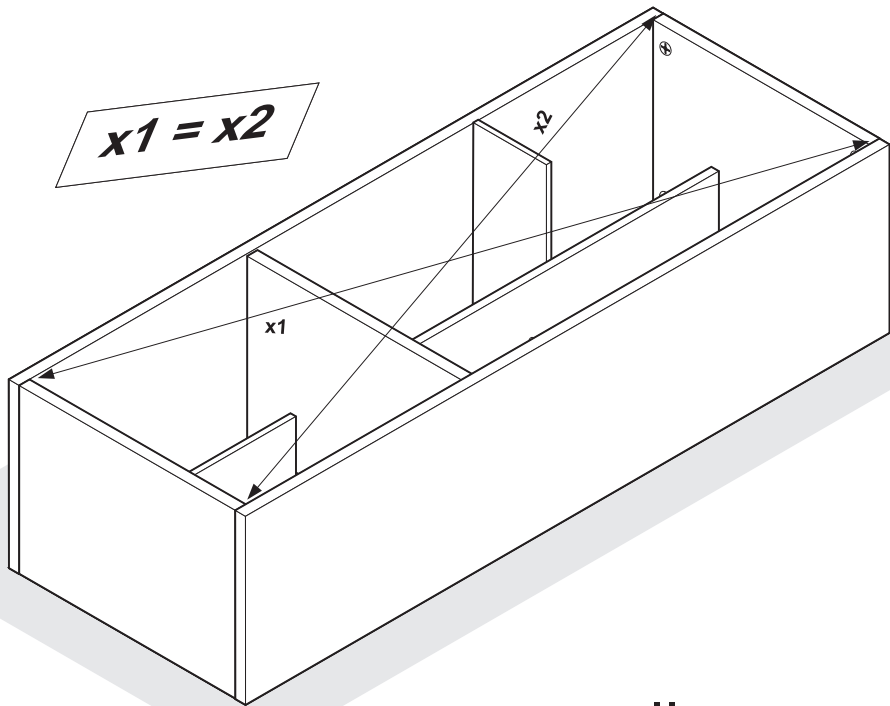




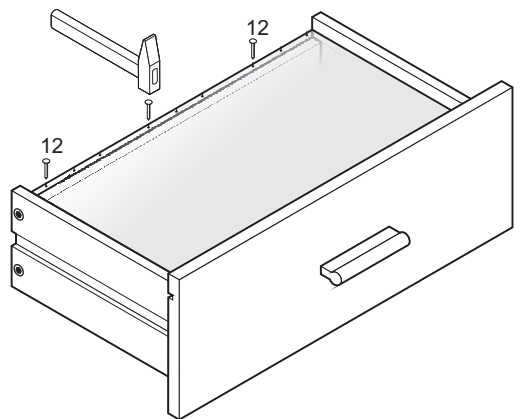
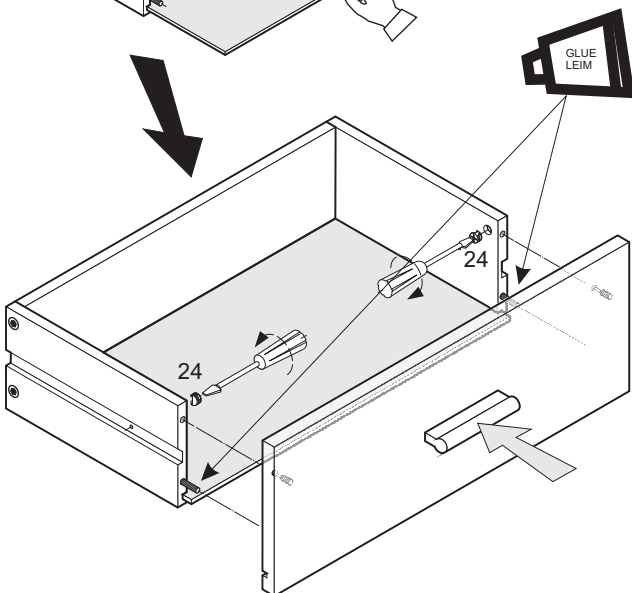
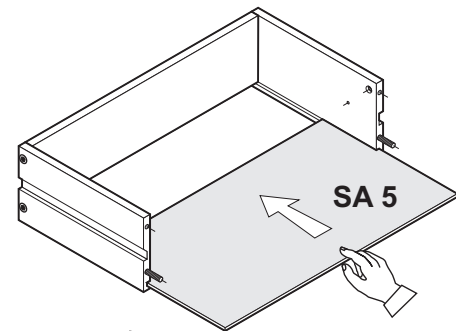
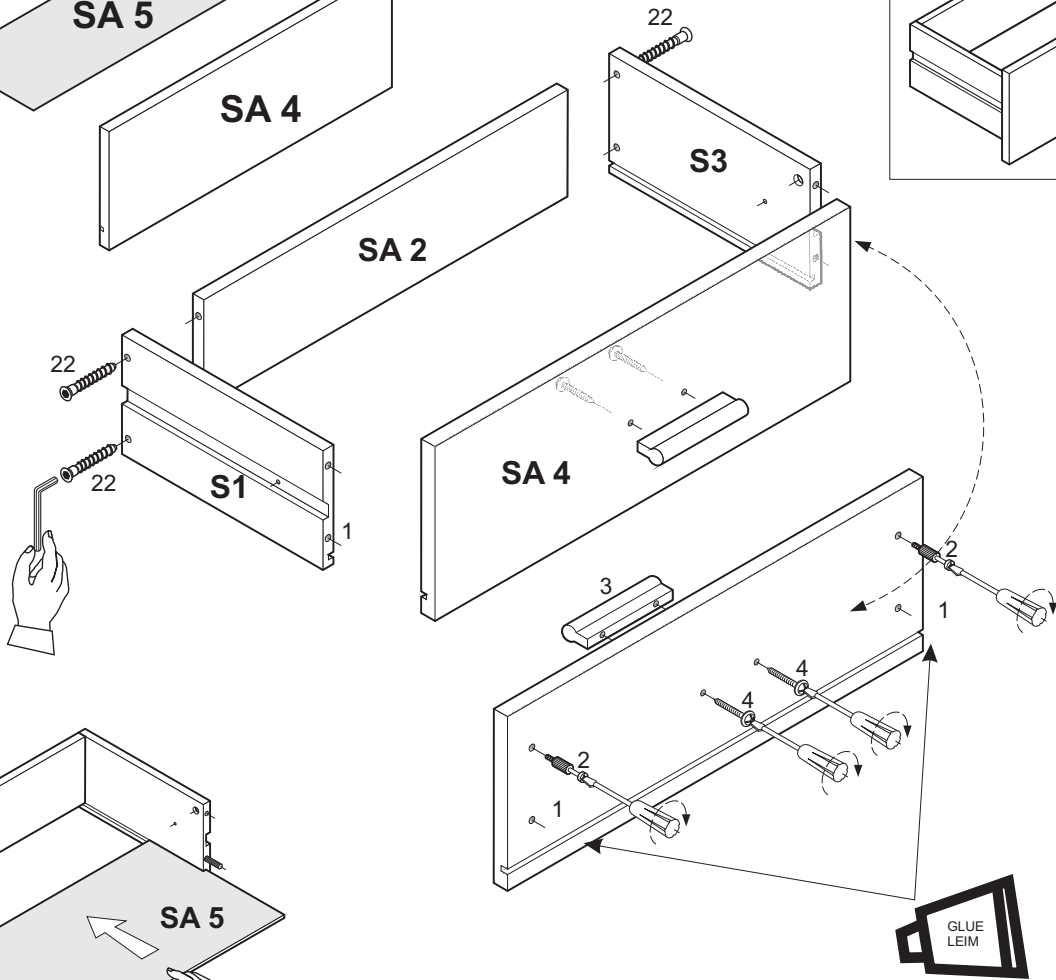
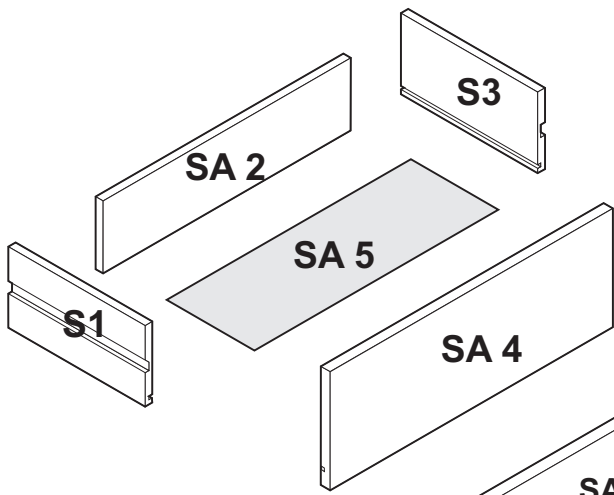
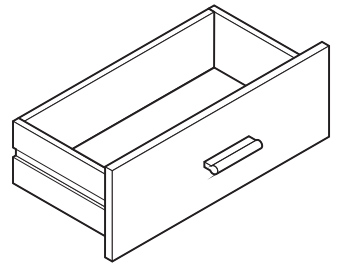




$x1 = x2$



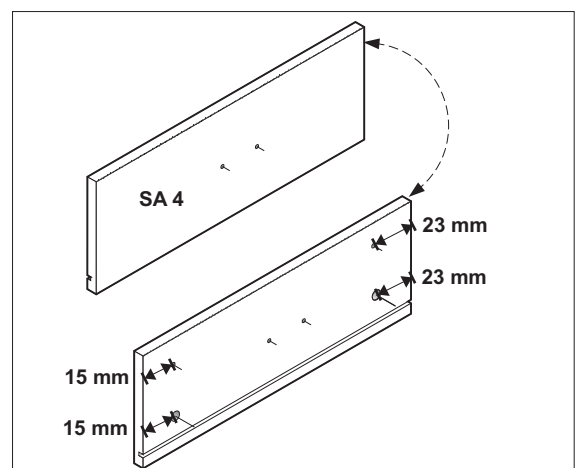
# S-A

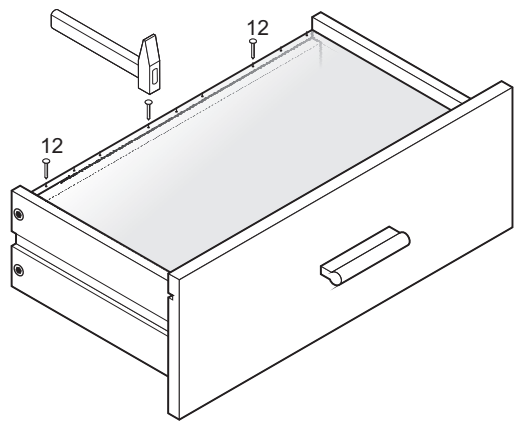
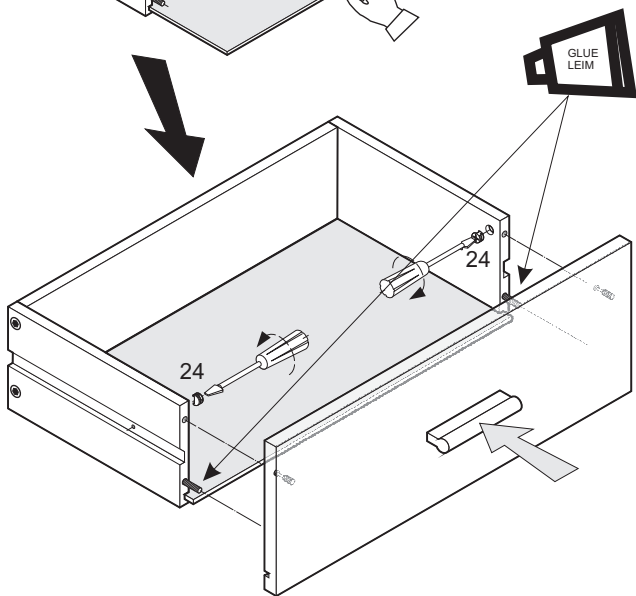
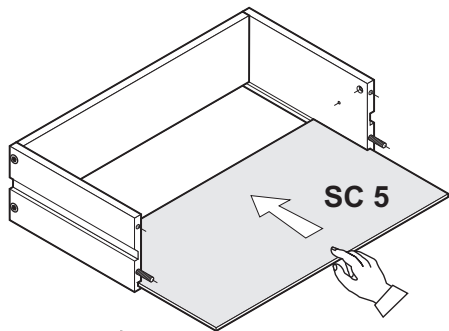
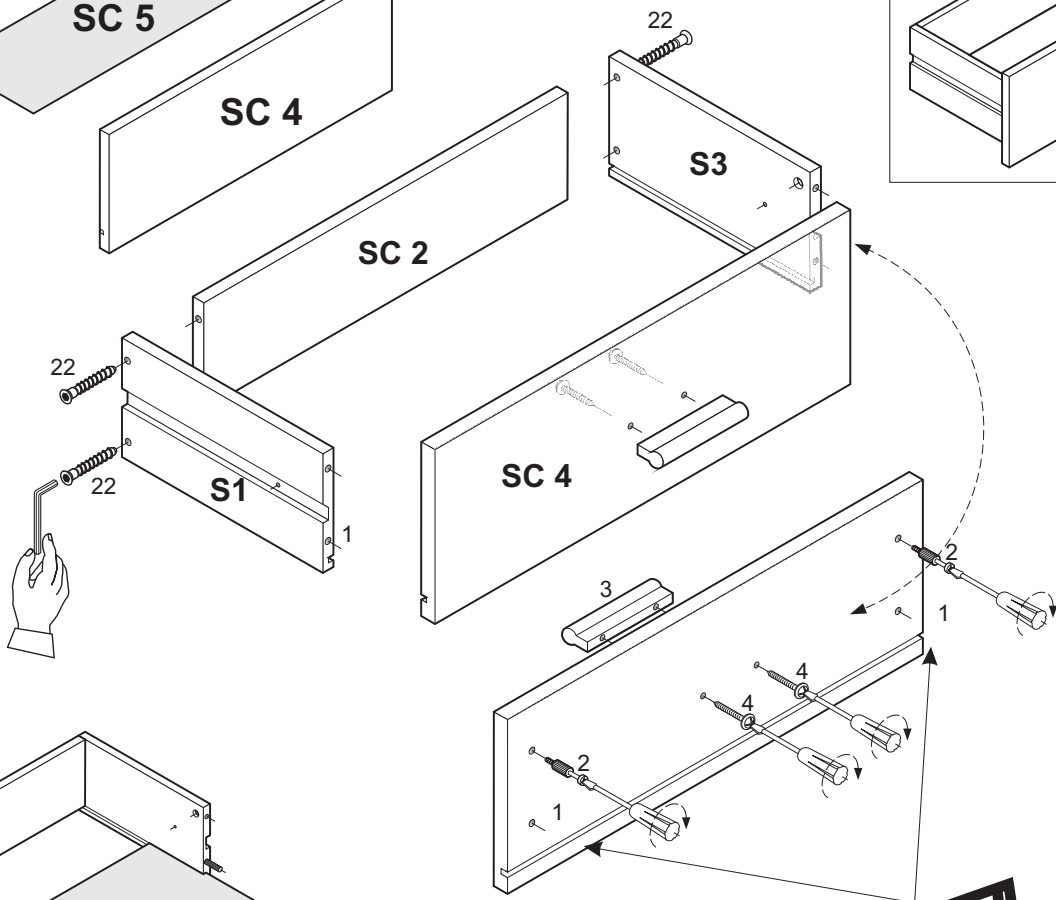
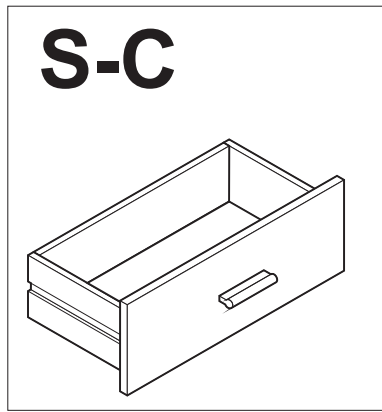
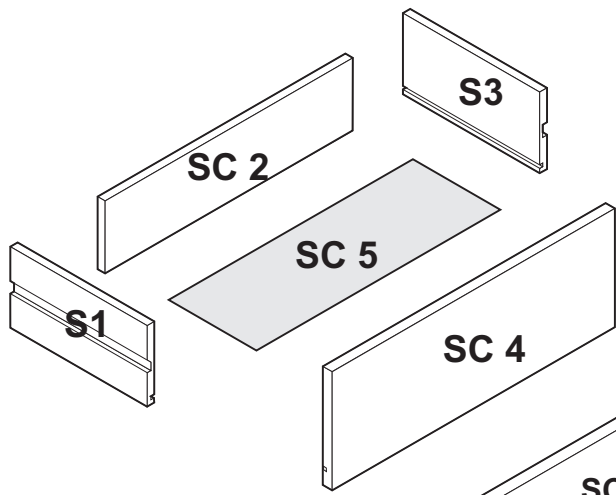


## ACHTUNG / ATTENTION Auflage / Size

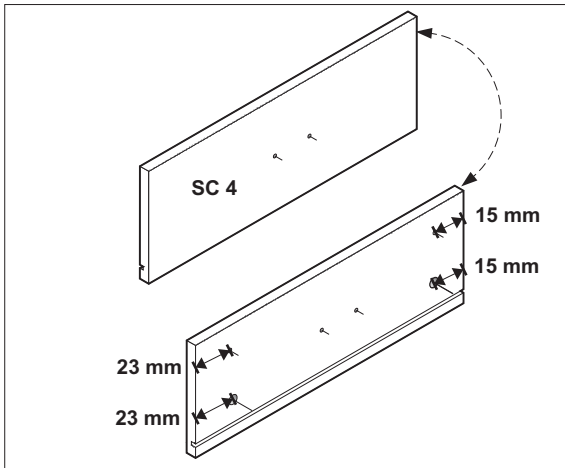
**SA 2** 443 MM X 85 MM

**SA 5** 453 MM X 378 MM

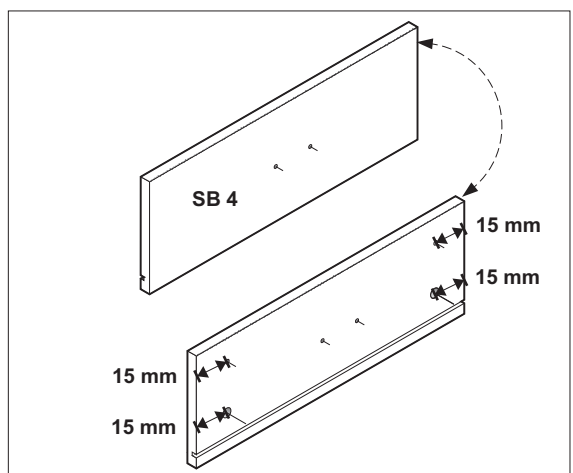
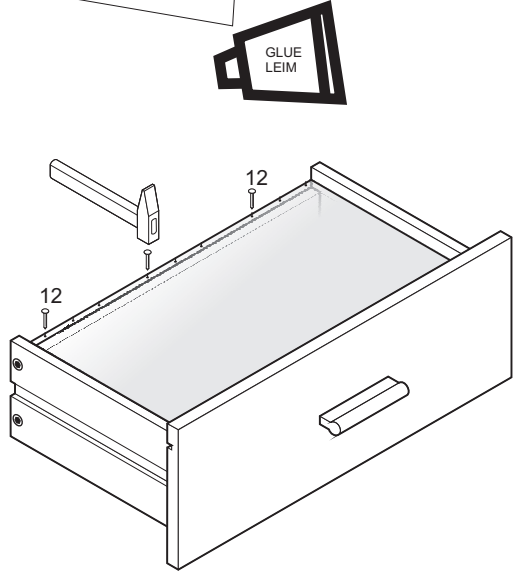
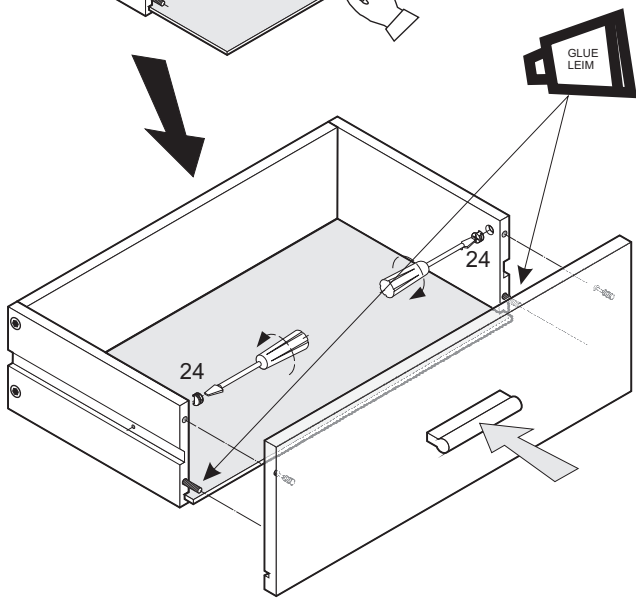
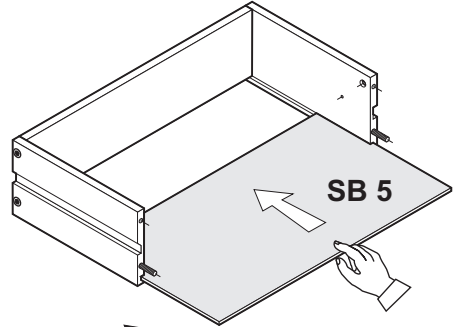
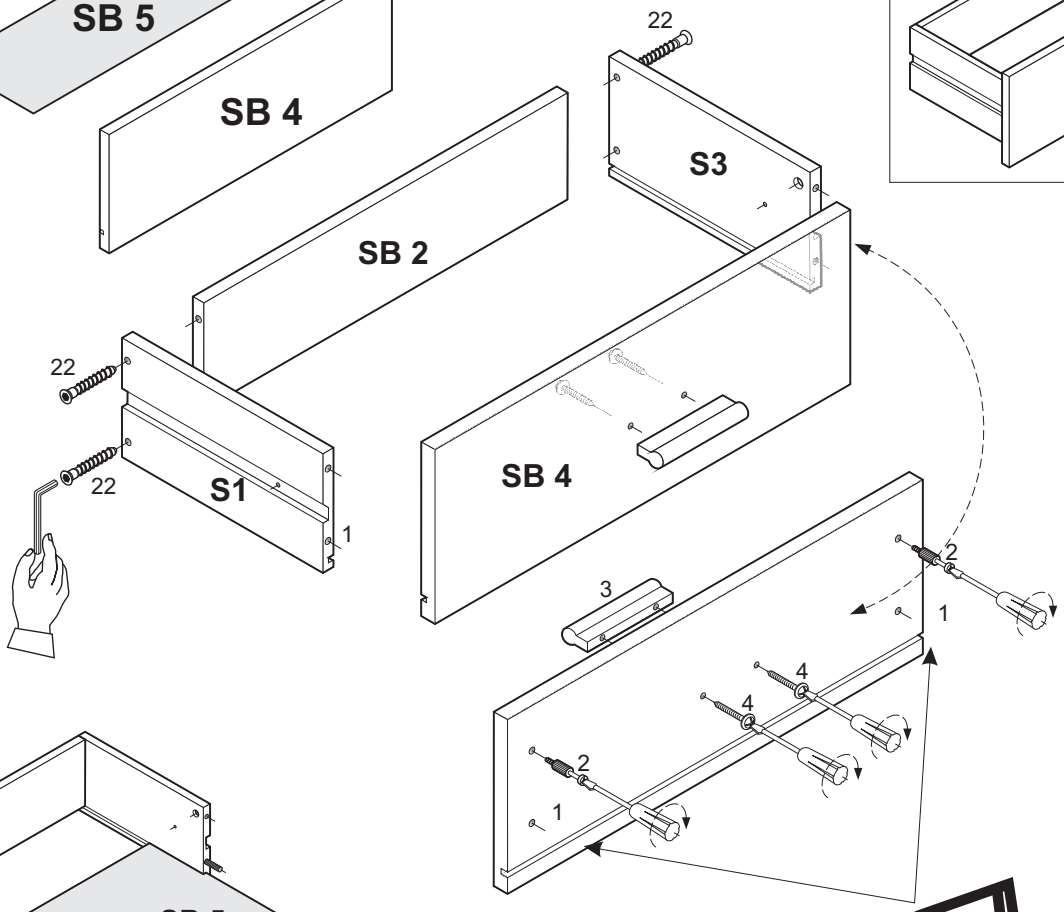
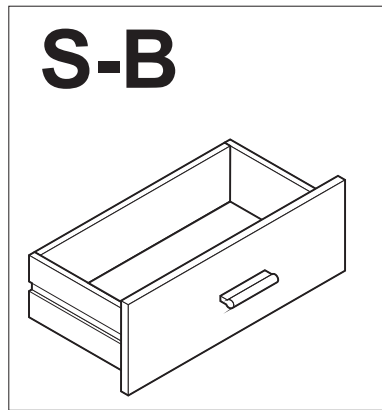
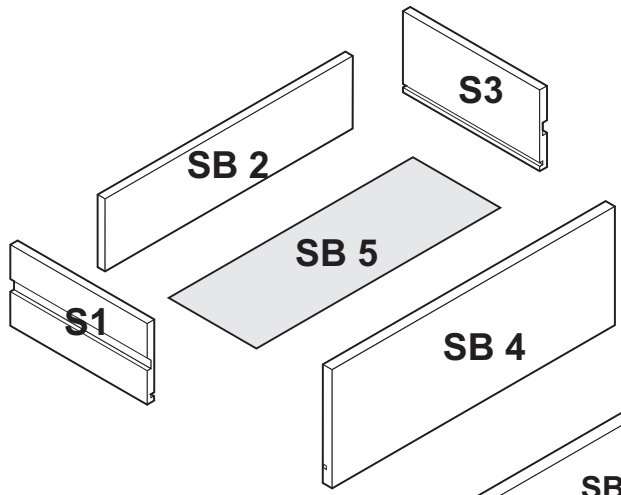




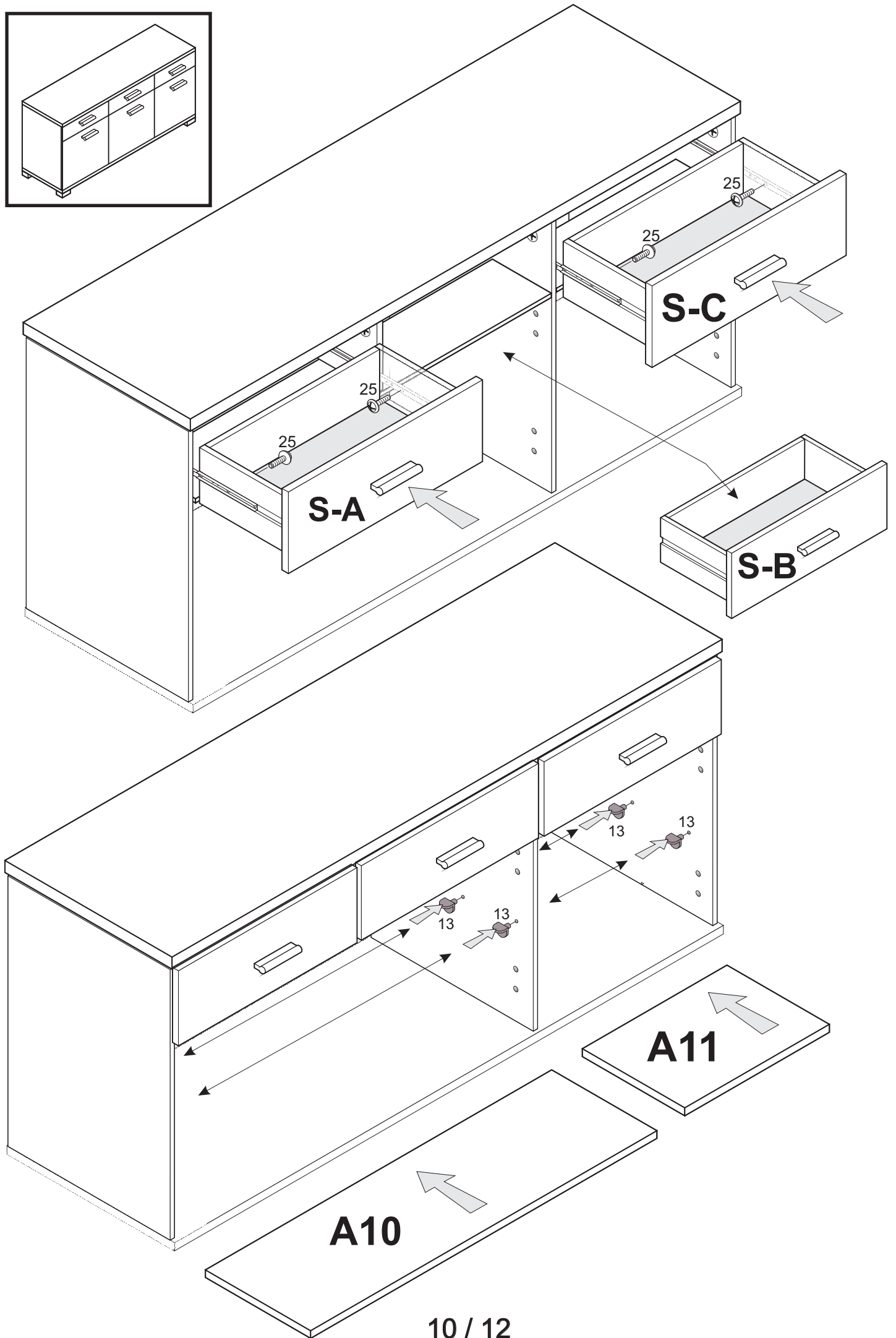
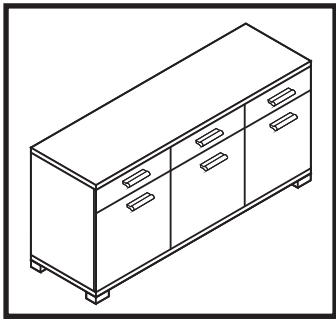
**ACHTUNG / ATTENTION**  
**Auflage / Size**  
**SC 2 443 MM X 85 MM**  
**SC 5 453 MM X 378 MM**

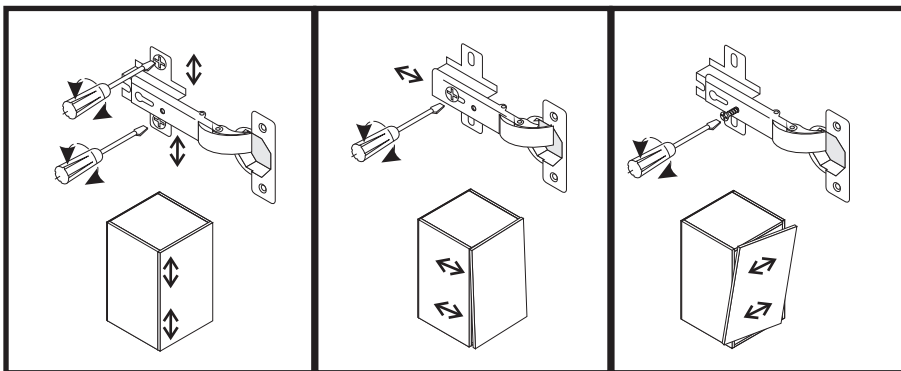
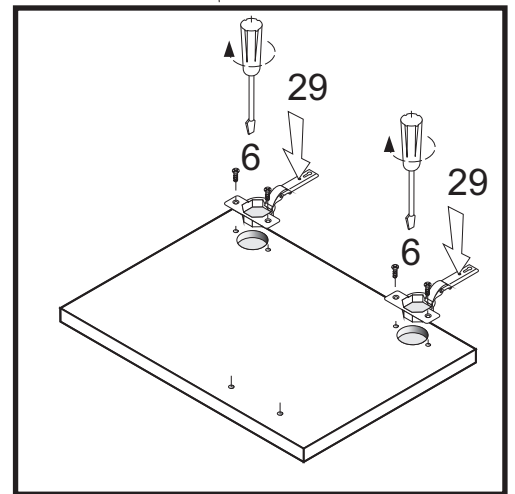
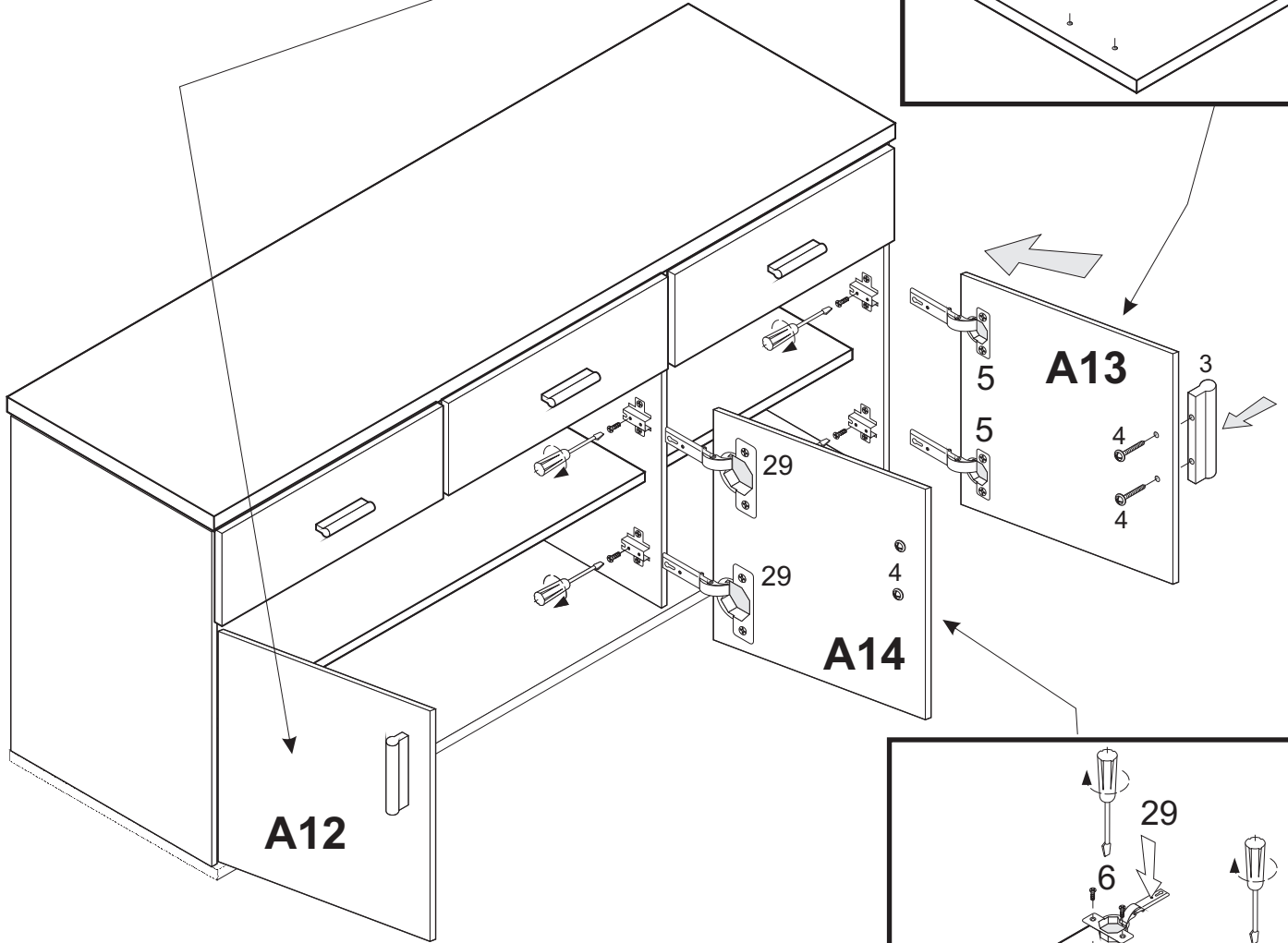
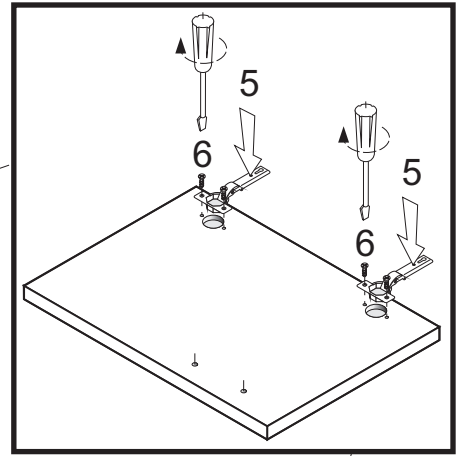
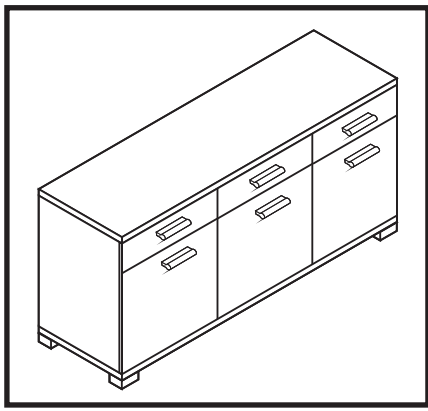


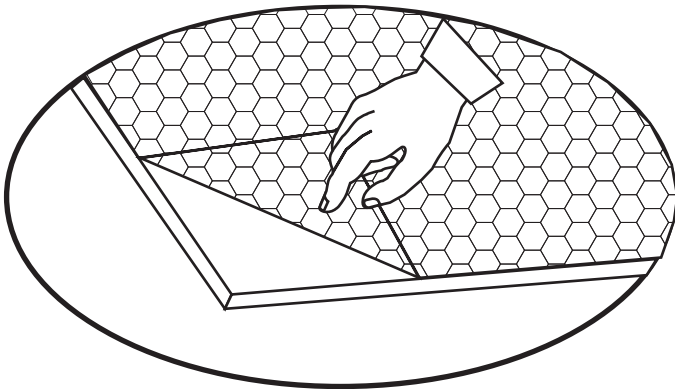
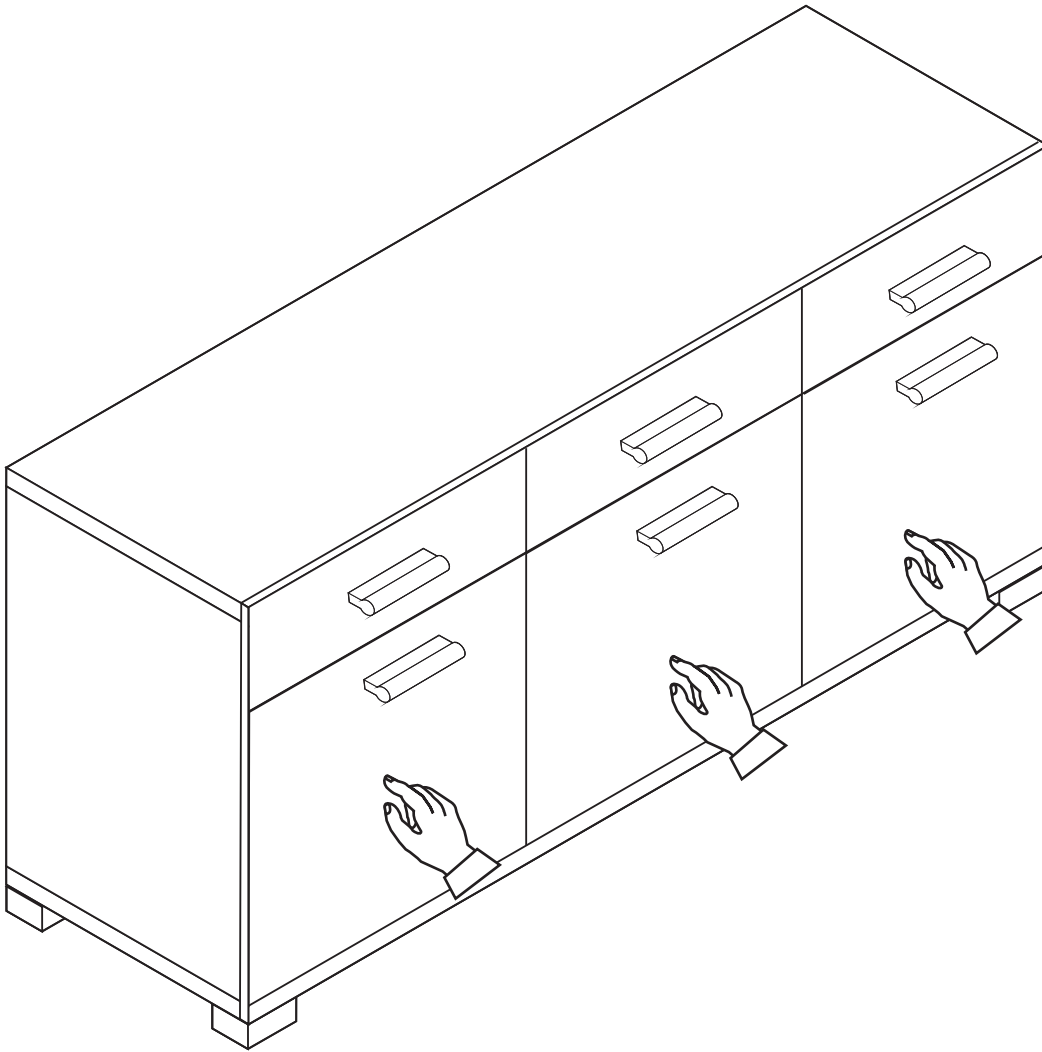




**ACHTUNG / ATTENTION**  
**Auflage / Size**  
**SB 2 451 MM X 85 MM**  
**SB 5 461 MM X 378 MM**







**ACHTUNG!**  
SCHUTZFOLIE AUF  
DIE FRONTEN. BITTE  
VORSICHTIG ABZIEHEN  
UND 14 TAGE  
DIE FRONTEN  
NICHT PUTZEN, DA DIE  
OBERFLACHE ABHARTEN  
MUSS. SONST WIRD  
DIE FRONT ZERKRATZT!