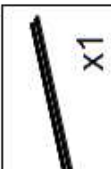
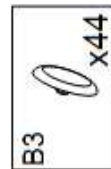
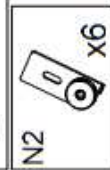
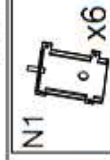
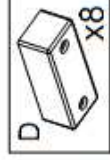
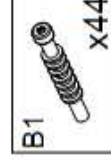
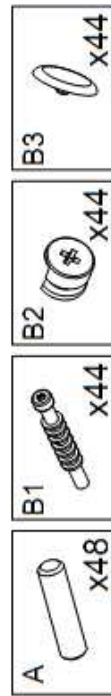
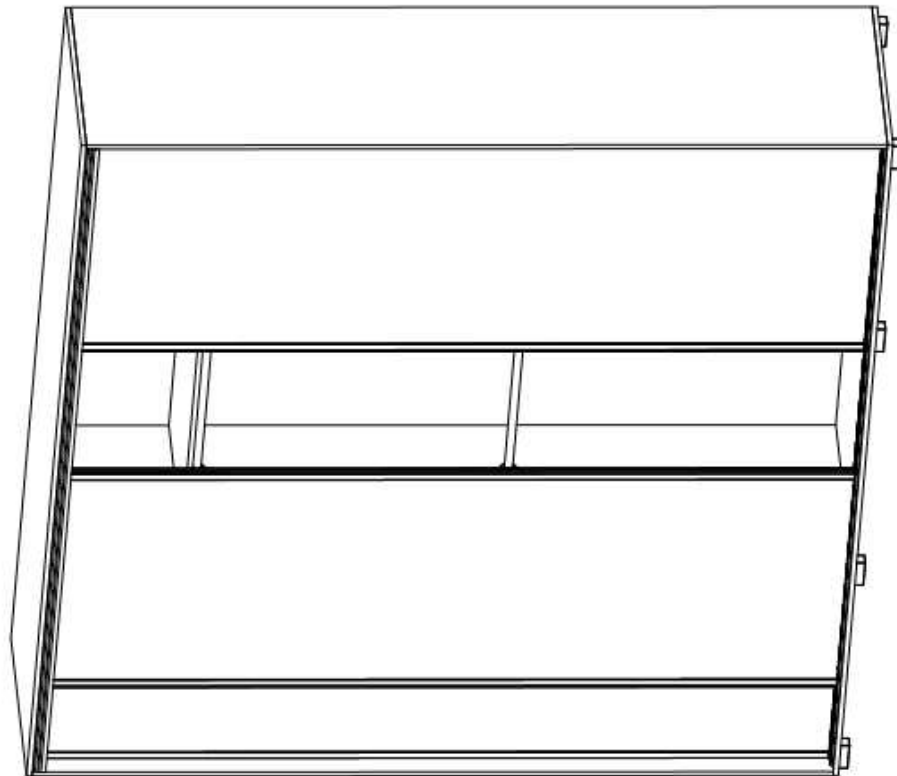




## Szafa - LAURA

(szer. 250cm, wys. 245cm, gl. 62cm)



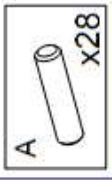
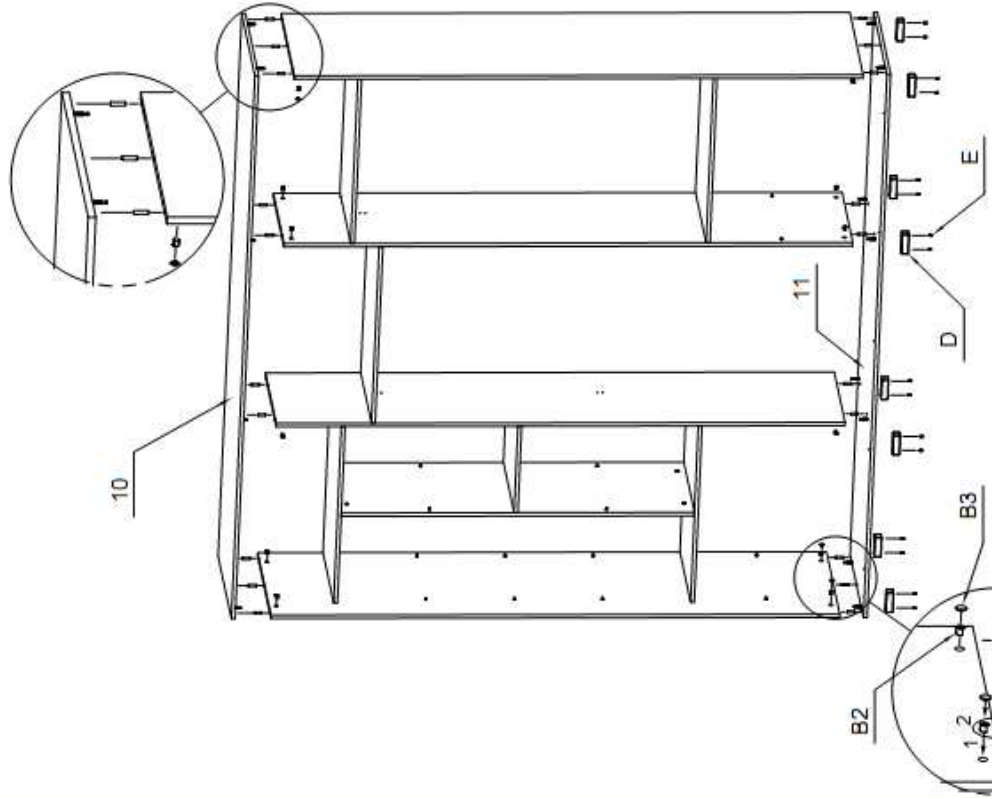
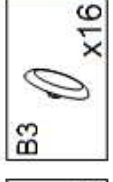
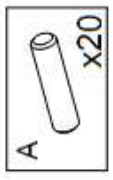
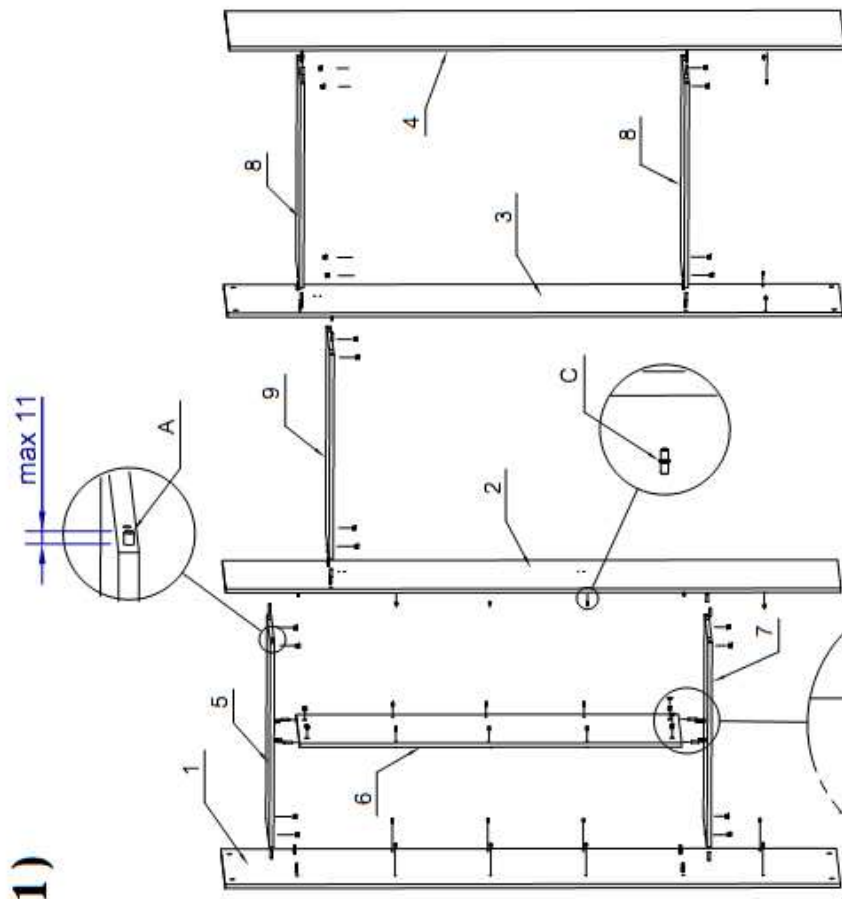
Oznaczenie elementu	Nazwa	Ilość	Wymiary	
			szer.	wys.
1	Bok lewy	1	610	2390
2	Przegroda środkowa lewa	1	500	2390
3	Przegroda środkowa prawa	1	500	2390
4	Bok prawy	1	610	2390
5	Wieniec górny lewy	1	500	765
6	Przegroda polek	1	500	1643
7	Wieniec dolny lewy	1	500	765
8	Wieniec prawy	2	500	765
9	Wieniec środkowy	1	500	907
10	Błat górny	1	620	2501
11	Błat dolny	1	620	2501
12	Półka mała	6	500	374
13	Półka duża	2	500	765
14	Tył(plecy)	4	602	2490
15	Skrzydło drzwi	3	840	2353

W PRZYPADKU ZAKUPU SZAFY Z KONTENERKIEM, JEGO MONTAŻU TRZEBA DOKONAĆ PRZED ZAMONTOWANIEM SZYNY DRZWI LUB TYLNEJ PŁYTY HDF (PLECÓW) KONTENER ZAWSZE UMIESZCZAMY PO ZEWNĘTRZNYCH STRONACH SZAFY.

# Instrukcja montaży

**1)**

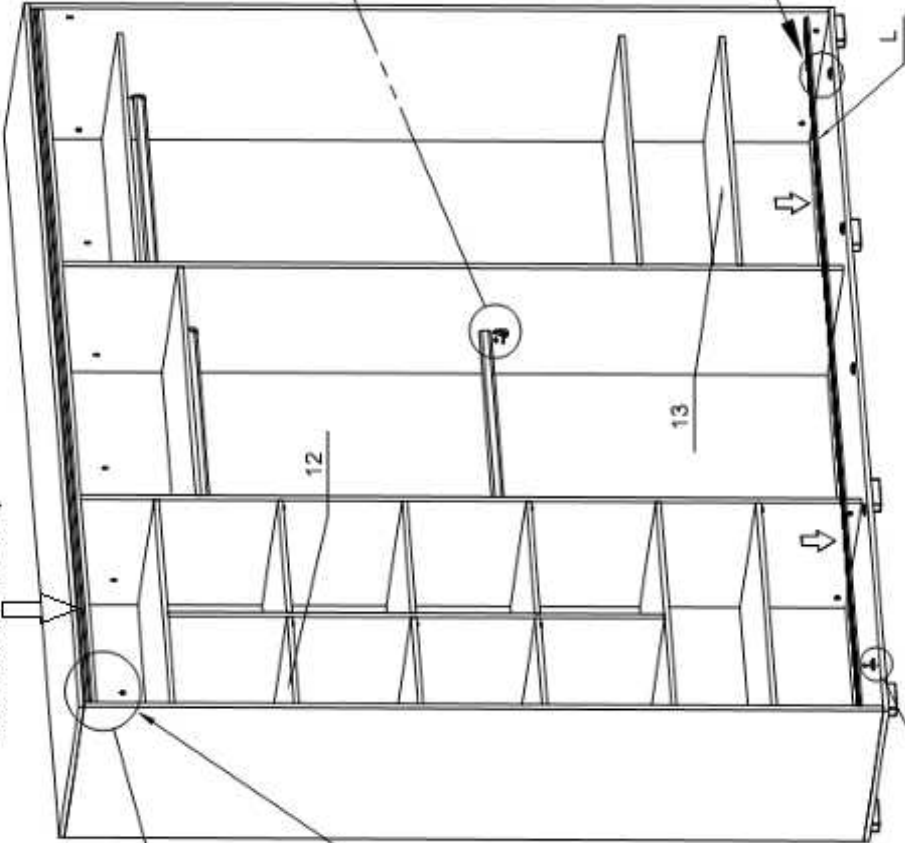
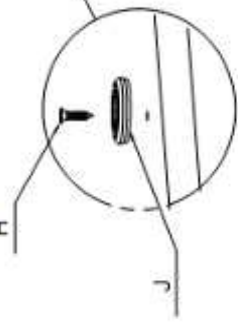
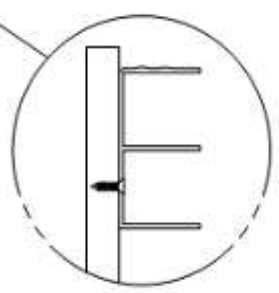
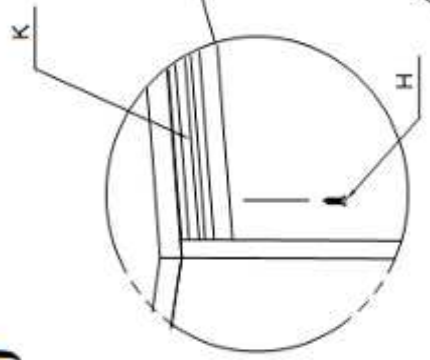
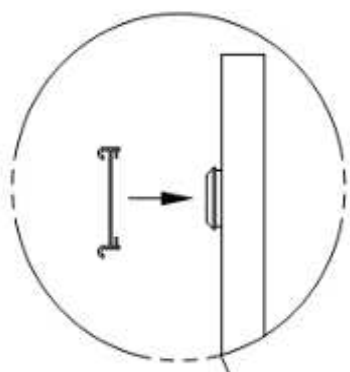
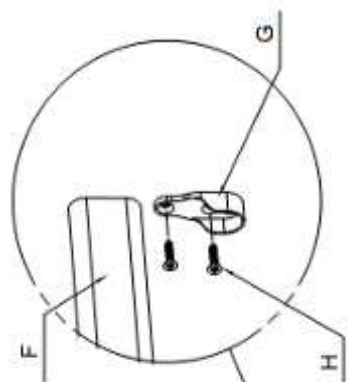
max 11



# Instrukcja montażu

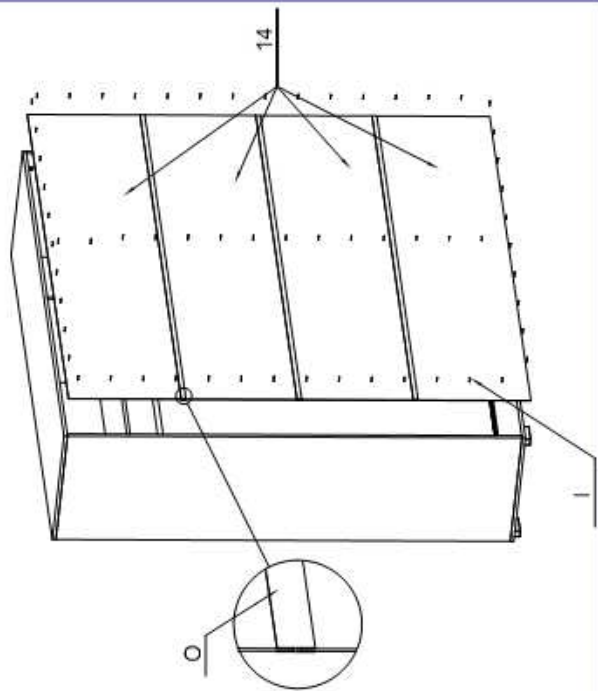
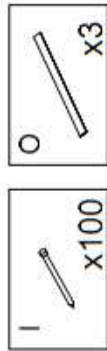
**3)**

Prowadnica górna powinna być zamontowana równo z bokami szafy

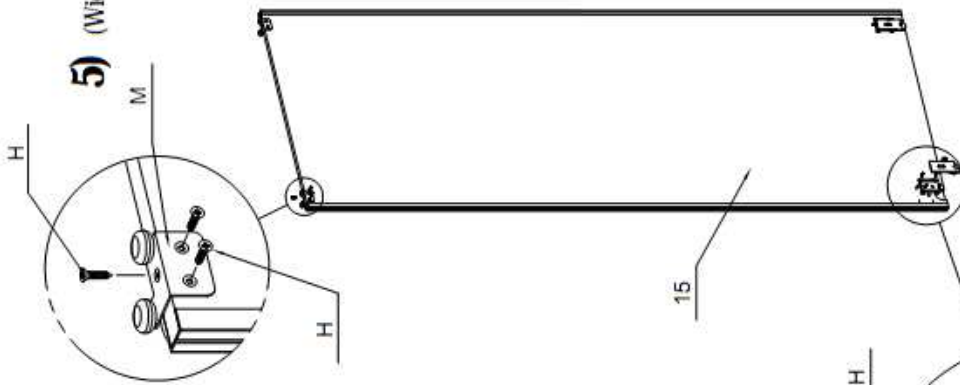


# Instrukcja montażu

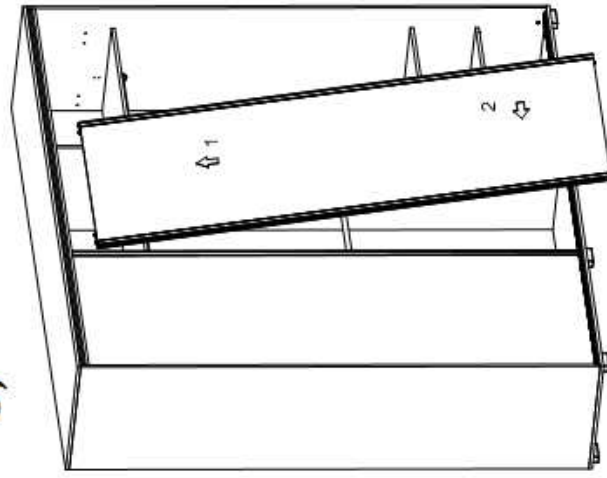
**4)** (Widok od tyłu)



**5)** (Widok drzwi od tyłu)



**6)**



Rolki wózka dolnego dokreć po osadzeniu skrzydła drzwiowego w szafie

