

GIM

Gata Meble

od 1980

PL: INSTRUKCJA MONTAŻU
EN: MOUNTING INSTRUCTIONS
CZ: MONTÁŽNÍ NÁVOD
SK: NÁVOD NA MONTÁŽ
DE: MONTAGEANWEISUNG

PL**Szanowny Kliencie!**

Przed montażem mebli proszę dokładnie zapoznać się z instrukcją montażu

ELEMENTY NOSZĄCE ŚLADY MONTAŻU REKLAMOWANE ZE WZGLĘDU NA USZKODZENIA MECHANICZNE LUB SKAZY NIE PODLEGAJĄ REKLAMACJI

W przypadku wątpliwości przy montażu prosimy o kontakt telefoniczny pod numer telefonu: (+48) 0-71 315 77 52 od poniedziałku do piątku w godz. 8-16.

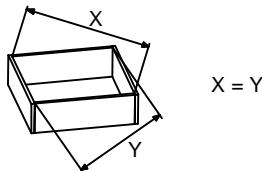
Mebel montujemy wg kolejnych kroków pokazanych na instrukcji. Kody naklejone na elementach mebli odpowiadają kodom umieszczonym w instrukcji.

Uwaga! Kołki nabijamy w wąską płaszczyznę elementu.

Montaż rozpoczynamy od złożenia ze sobą i skręcenia lub sklejenia: boków, wieńców oraz półek konstrukcyjnych i cokołów (jeżeli takie występują w modelu). Następnie model przewracamy przednią częścią na podłogę i przybijamy ścianę tylną (HDF) (w szerokich elementach stosowana jest listwa łącząca typu H).

Uwaga! Ścianę tylną przybijamy lub przykręcamy po uprzednim ustawieniu przekątnej korpusu (patrz rysunek).

Do tak zmontowanego korpusu przykręcamy resztę okuć: prowadnice szuflad, prowadnice szuflad, rozwórki nożycowe do barków, itp.

**Uwaga! Dno szuflady przybijamy po uprzednim ustawieniu przekątnej pomiędzy elementami (patrz rysunek).**

W zależności od wybranego mebla szuflady mogą być łączone za pomocą konfirmantów, mimośrodków bądź kołków. Następnym etapem jest zawieszenie i regulacja frontów, wsuniecie i wyregulowanie szuflad w korpusie oraz przykręcenie uchwytów. Jeżeli w danym modelu występują listwy ozdobne przykręcamy je za pomocą odpowiednich wkrętów. Przedostatnim etapem jest ustawienie mebla we właściwym miejscu oraz przy pomocy poziomicy sprawdzenie pionu i poziomu mebla. Ostatnią czynnością jest wyregulowanie frontów na zawiasach.

Wskazówki pielęgnacyjne.

Meble prosimy czyścić tylko ściereczką do kurzu (suchą lub wilgotną)! Nie używać żadnych środków szorujących! Elementy szklane proszę czyścić środkami do czyszczenia szkła dostępnymi na rynku, zgodnie z instrukcją zawartą na opakowaniu stosowanego produktu.

Informacja dotycząca elementów szklanych.

Nanieść na całą powierzchnię szyby środek do mycia szkła dostępny na rynku, następnie wytrzeć do sucha płaszczyznę elementu za pomocą czystej szmatki lub ręcznika papierowego. Podczas polerowania szyby ściereczką z mikrofibry należy trzymać ją przez czystą szmatkę lub papierowy ręcznik. W przypadku nieosiągnięcia zadowolającego efektu proszę powtórzyć czynności od początku.

Uwaga!

Kolorystyka listwy ozdobnej jak i obrzeża elementów mebli może delikatnie odbiegać od laminatu płyty. Zależnie od partii produktu. NIE jest to podstawą do składania reklamacji.

Maksymalne obciążenie poszczególnych elementów.

Drażek garderobiany: 10 kg
 Półki szklane: 3 kg
 Półki z płyty: 7 kg
 Szuflada: 5 kg

Uwaga!

Producent mebli GAŁA MEBLE zastrzega sobie prawo do wprowadzania zmian konstrukcyjnych w oferowanych meblach, nie zmieniając ich ogólnego charakteru. Wymiary mebli mogą ulec zmianie.

EN**Dear Clients!**

Before assembling the furniture, please read the assembly instructions carefully

ELEMENTS WITH VISIBLE SIGNS OF ASSEMBLY, RETURNED FOR REASONS OF MECHANICAL DAMAGE OR FLAWS WILL NOT BE ACCEPTED.

In case of any doubts during assembly, please contact us by phone: (+48) 0-71 315 77 52, Monday till Friday: 8 a.m. - 4 p.m.

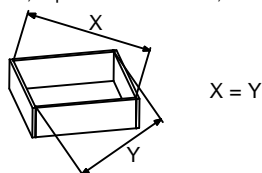
The furniture should be assembled according to steps presented in the instructions. The sticker codes on furniture elements correspond to codes in the instructions.

Attention! The pegs need to be hammered into the narrow surface of the element.

Begin the assembly by putting together and bolting or gluing: the sides, crowns and construction shelves and plinths (if they appear in the given model). Next, place the model on the floor, front-side first, and hammer in the rear wall (HDF) (in wide elements, an H-type connecting band is used).

Attention! The rear wall should be hammered or bolted in only after setting up the diagonal of the body (see drawing).

Affix the rest of the fittings to thus assembled body: the hinge guides, the drawer guides, expansion bits for bars, etc.

**Attention! The bottom of the drawer should be nailed after setting up the diagonal between the elements (see drawing).**

Depending on chosen model of furniture, drawers may be joined by confirmants, eccentrics or pegs. The next stage is the mounting and regulation of fronts, inserting and regulation of drawers in the body and affixing the handles. If the given models is equipped with decorative bands, they should be affixed using appropriate bolts. Then the furniture needs to be placed in its designed location, and its position needs to be checked, using a level. The last thing to do is regulating the fronts on their hinges.

Maintenance tips.

Clean the furniture only with a dust rag (wet or dry)! Do not use scrubbing materials! The glass elements need to be cleaned with glass-cleaning products available on the market, according to the instructions on the cleaner container.

Information regarding glass elements.

Cover the whole glass area with a glass-cleaning solution available on the market, and wipe the element surfaces dry with a clean rag or paper towel. When polishing the glass with a micro-fibre wipe, hold it through a clean rag or paper towel. Repeat if needed.

Attention!

The color of the decorative band and the edges of furniture elements may be slightly different from the board laminate, depending on product batch. This is NOT a base for complaints.

Maximum load of individual elements.

Wardrobe bar: 10 kg
 Glass shelves: 3 kg
 Board shelves: 7 kg
 Drawer: 5 kg

Attention!

GAŁA MEBLE reserves the right to introduce construction changes in offered products, without changing their general character. Furniture dimensions may change.

CZ

Vážený Zákazníku!

Před montáží nábytku prosíme o pečlivé poznání montážního návodu

ELEMENTY, KTERÉ VYKAZUJÍ ZNÁMKY PONIČENÍ V DŮSLEDKU MONTÁŽE, PŘI ČEMŽ JSOU REKLAMOVANÉ Z DŮVODŮ MECHANICKÉHO POŠKOZENÍ, NEPODLÉHAJÍ REKLAMACI

V případě nejasností v průběhu montáže prosíme o telefonní kontakt na číslo: (+48) 0-71 315 77 52, od pondělí do pátku v hodinách: 8 - 16.

Nábytek montujeme podle kroků uvedených v návodu.

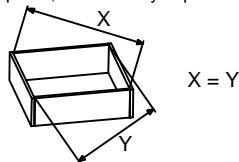
Kódy nalepené na elementech nábytku jsou totožné s kódy, které naleznete v návodu.

Pozor! Kolíky nabíjíme do úzké roviny elementu.

Montáž začínáme od složení a spojení mezi sebou: boků, korun, konstrukčních polic a soklů (jestli jsou k dispozici v daném modelu). Dále model obracíme přední částí na podlahu a přibíjíme zadní stěnu (HDF) (v širokých elementech se používá rovněž spoj typu H).

Pozor! Zadní stěnu přibíjíme nebo přišroubovujeme poté, co nastavíme diagonálu korpusu (viz obrázek).

Do takhle namontovaného korpusu přišroubovujeme zbytek kování: vedoucí lišty pantů, vedoucí lišty šuplíků atd.



Pozor! Dno šuplíku přibíjíme poté, co nastavíme diagonálu mezi elementy (viz obrázek).

V závislosti na vybraném nábytku, šuplíky můžou být spojované při užití šroubků, kolíků nebo mimošředů. Další etapou je regulace a závěs frontů, vsunutí a regulace šuplíků a přichycení úchytů. Jestli v daném modelu jsou ozdobné lišty, je potřeba ho držet skrze utěrku nebo papírový ručník. Předposlední činností je nastavení nábytku v daném místě a přeměření jeho pozice vodováhou. Poslední činností je regulace předních částí na pantech.

Pokyny pro péči.

Nábytek prosím čistěte pouze prachovou utěrkou (suchou nebo vlhkou)! Nepoužívejte abrazivní čisticí prostředky! Čistěte pouze čisticími prostředky, které jsou k dostání na trhu, použijte je vždy v souladu s instrukcemi uvedenými na obalu.

Informace ke skleněným elementům.

Naneste na celou plochu skla mycí prostředek pro čištění skleněných ploch, který je k dostání na trhu, poté vytřete do sucha celou plochu daného elementu při užití čisté utěrky nebo papírového ručníku. V případě čištění hadříkem z mikrovlákna, je potřeba ho držet skrze utěrku nebo papírový ručník. V případě, že nebudete spokojeni z výsledkem, opakujte čištění znovu.

Pozor!

Barevnost ozdobné lišty spolu s okraji jednotlivých prvků nábytku, může jemně odbíhat od laminátové desky.

V závislosti od partie produktu. NENÍ to důvod pro složení reklamace.

Maximální zatížení jednotlivých prvků.

Šatníková tyč: 10 kg
Skleněné police: 3 kg
Deskové police: 7 kg
Šuplík: 5 kg

Pozor!

Výrobce nábytku GAŁA MEBLE si vyhradzuje právo na provádění konstrukčních změn v nabízeném nábytku, aniž by se změnil obecný charakter. Rozměry nábytku se mohou změnit.

SK

VÁŽENÝ ZÁKAZNÍK!

Pred montážou nábytku, prečítajte si, prosím, pozorne pokyny a oboznámte sa dôkladne s montážnym návodom

TIE ELEMENTY, KTÓRE VYKAZUJÚ PRÍZNAKY MONTÁŽE A SÚ REKLAMOVANÉ AKO MECHANICKÉ POŠKODENIA ALEBO ZNEHODNOTENÝ PRODUKT NIE SÚ PREDMETOM REKLAMÁCIE A NEPODLIEHAJÚ REKLAMÁCII

V prípade pochybností pri montáži, prosím kontaktujte nás telefonicky na tel. číslo: (+48) 0-71 315 77 52, od pondelka do piatku v hod. 8-16.

Nábytok montujeme podľa nasledujúcich pokynov uvedených v návode na montáž. Kódy prilepené na príslušných nábytkových dielcoch, zodpovedajú kódom umiestneným v návode.

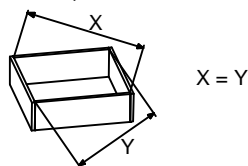
Pozor! Kolíky vbíjame do úzkej škáry elementu.

Montáž začíname od zloženia vzájomných častí, potom šróbujeme alebo lepíme: boky, vence ako aj stavebné regály a podstavec (ak je prítomný v modeli).

Následne model prevrátíme prednou časťou k podlahe a pribíjame zadnú stenu (HDF) (pri širokých elementoch sa používa spojovací pás typu H).

Pozor! Zadnú stenu pribíjame alebo priskrutkujeme po diagonále alebo po predchádzajúcom nastavení uhlopriečky pre príslušne teleso (pozri obrázok).

Následovne ku tak zmontovanému telesu priskrutkujeme zvyšok vybavenia: vodiace lišty, zásuvkové bežce, zásuvkové rozvody, nožnicový a ramenný zdvihák, atď.



Pozor! Spodnú časť zásuvky pribíjame po diagonále alebo po predchádzajúcom nastavení uhlopriečky medzi príslušnými telesami (pozri obrázok).

V závislosti od vybraného kusu nábytku, zásuvky môžu byť spájané pomocou konfirmátov, výstredníkov alebo kolíkov. Ďalším krokom je suspendovanie a regulácia frontov, zasunutie a vyregulovanie zásuvok, následne nastavenie zásuviek v telese a prišrubovanie rukoväte. Ak váš model obsahuje ozdobné lišty priskrutkujeme ich pomocou príslušných spojovacích prvkov. Predposledným krokom je umiestniť nábytok na správnom mieste a pomocou vodováhy skontrolujte vodorovnú a zvislú polohu nábytku. Posledným krokom je upraviť fasády na pántoch.

Pokyny pre starostlivosť.

Nábytok, prosím, môžete čistiť len čistou handričkou na prach (suchou alebo vlhkou)! Nepoužíajte abrazívne čistiace prostriedky! Sklenené elementy, prosím, môžete čistiť prostriedkami určenými na sklo dostupnými na trhu, v súlade s pokynmi zahrnutými na obaloch používaných výrobkov.

Informácie, týkajúce sa sklenených elementov.

Naneste na celý povrch skla, dostupný na trhu prostriedok na čistenie okien, osušte povrch elementu úplne do sucha prostredníctvom čistej utierky alebo papierového ručníčka. Počas leštenia skla handričkou z mikrovlákna, je potrebné pridržovať sklo čistou handričkou alebo papierovým čistým uterákom.

V prípade nedosiahnutia uspokojivého výsledku, prosím, opakujte túto činnosť od začiatku.

Pozor!

Rôznorodosť farieb ozdobných lišt ako aj obvodných nábytkových dielcov alebo elementov nábytku sa môžu jemne líšiť od laminátových dosiek a to v závislosti od príslušnej šarže produktu. A preto sťažnosť týkajúca sa vyššie vymenovanej veci, Nemôže byť základom pre podanie sťažnosti.

Maximálne zaťaženie jednotlivých elementov.

Garderobový case: 10 kg
Sklenené police: 3 kg
Drevotriekové police: 7 kg
Šuplík: 5 kg

Pozor!

Výrobca nábytku GAŁA MEBLE si vyhradzuje právo na vykonávanie návrhových zmien v ponúkanom nábytku, nemeniac ich všeobecný vzhľad. Rozmery nábytku môžu podliehať zmenám.

DE

Sehr geehrter Kunde!

Vor der Montage von Möbeln bitte sorgfältig sich mit der Montageanweisung vertraut machen

ELEMENTE MIT MONTAGE-ANZEICHEN DIE WEGEN MECHANISCHEN SCHÄDEN ODER FEHLERN REKLAMIERT
WERDEN UNTERLIEGEN KEINER REKLAMATION

In Zweifelsfällen bei der Montage, nehmen Sie bitte Kontakt auf und rufen die Telefonnummer an:(+48) 0-71 315 77 52, ab Montag bis Freitag in folgenden Stunden. 8-16.

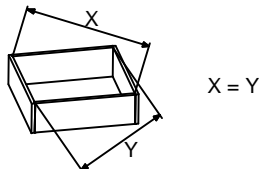
Möbel werden zusammengebaut, indem Sie die in der Anleitung gezeigten Schritte unternehmen. Auf die Möbelemente aufgeklebte Kode entsprechen den in der Bedienungsanleitung angegebenen Kode.

Bitte beachten! Stifte sollten in die schmalen Flächen der Element eingetrieben werden.

Die Montage beginnt mit dem miteinander Zusammenlegen und Verschrauben oder Zusammenkleben: von Seiten, Kränzen und Konstruktionsfächern sowie Sockeln (wenn es in diesem Modell solche gibt). Dann wenden wir das Modell mit dem vorderen Teil auf den Boden und die Rückwand (HDF) wird genagelt (bei breiten Elementen wird ein Verbindungsstreifen H verwendet).

Bitte beachten! Eine Rückwand wird genagelt oder verschraubt nach dem Auffinden der Raumdiagonale (siehe Abbildung).

Zu so montiertem Körper, wird der Rest von Armaturen angeschraubt: Scharnier-, Schubkasten-Führungen, Hebe-Scharnier-Schere für die Schrank-Bar-Klappe, usw..



Bitte beachten! Den Boden der Schublade wird festgenagelt, nach der Bestimmung der Diagonal zwischen den Elementen (siehe Abbildung).

Je nach Möbelstück kann die Schublade mit Konfirmanten, exzentrischen Verbindungsstücken oder Stiften verbunden werden. Der nächste Schritt ist die Aufhängung und Regelung von Fronten, Hineinschieben und Einstellen der Schubladen im Gehäuse und Anschrauben der Griffe. Wenn ein Modell Zierleisten hat, werden sie mit den entsprechenden Schaftschrauben angeschraubt. Der vorletzte Schritt ist, das Möbelstück an der richtigen Stelle hinstellen und mit einer Wasserwaage überprüfen, um horizontale und vertikale des Möbel kontrollieren. Der letzte Schritt ist, die Fronten an den Scharnieren einstellen.

Pflegehinweise.

Die Möbel bitte nur mit einem Staub-Tuch säubern (trocken oder nass)! Verwenden Sie keine scheuernden Reinigungsmittel! Die Glaselemente, reinigen Sie bitte mit einem auf dem Markt zu erwerbenden Glas-Reinigungs-Mittel, nach den angegebenen Anweisungen auf den Verpackungen der Produkte.

Informationen über Glaselemente.

Auf die gesamten Oberfläche der Glasscheibe einen auf dem Markt verfügbaren Fensterglasreiniger auftragen, dann die Glasflächen mit einem sauberen Tuch oder Papiertuch trocken wischen. Während dem Polieren der Glasscheibe mit einem Mikrofaser Tuch, soll man diese mit einem sauberen Tuch oder Papiertuch anhalten. Beim Fehlen eines zufriedenstellenden Ergebnisses, bitte diese Tätigkeit von Anfang an wiederholen.

Bitte beachten!

Die Farben der Zierleiste sowie die Umrandungen der Möbelstücke können von den Laminatplatten abweichen. Abhängig von der Produkt-Chargen. Dies ist keine Grundlage für die Einreichung einer Beschwerde.

Maximale Belastung der einzelnen Elemente.

Garderobe-Stange: 10 kg
Glas-Fächer: 3 kg
Fächer aus Platten: 7 kg
Schubladen: 5 kg

Bitte beachten!

Der Möbel-Hersteller GALA MEBLE (Möbel) behält sich das Recht vor, Konstruktionsänderungen an den angebotenen Möbeln einzuführen, ohne ihren allgemeinen Nutzungs-Charakter zu verändern. Die Abmessungen der Möbel können sich verändern.

Szanowny Kliencie !

Dziękujemy za zakup produktu firmy GAŁA MEBLE Sp. z o.o. Gratulujemy trafnego wyboru. Chcielibyśmy, aby nasze meble służyły Ci długo i dawały satysfakcję. Przeczytaj uważnie zasady użytkowania i konserwacji naszych mebli, żeby móc długo się nimi cieszyć. Dołożyliśmy wszelkich starań, aby zakupione meble były bardzo wysokiej jakości, nowoczesne i funkcjonalne. Jednakże, gdyby zdarzyły się jakiegokolwiek niezgodności, prosimy o kontakt ze Sprzedawcą w celu szybkiego ich wyeliminowania.

WARUNKI GWARANCJI

1. Gwarant zapewnia Kupującemu dobrą jakość i prawidłowe funkcjonowanie mebli przez okres 24 miesięcy od daty sprzedaży mebli.
2. Kupujący przy zakupie wyrobu w stanie zmontowanym powinien dokonać sprawdzenia jakości i kompletności wyrobu oraz sprawdzenia funkcjonowania głównych mechanizmów i podstawowych podzespołów.
3. Ochroną gwarancyjną nie są objęte uszkodzenia powstałe w wyniku niewłaściwego bądź nieostrożnego przewozu, przenoszenia lub montażu wyrobu, jak również wyniki ze zdarzeń losowych oraz uszkodzenia w wyniku których obniżono cenę. Widoczne wady, uszkodzenia mechaniczne i braki ilościowe elementów i okuć w meblach sprzedawanych jako zmontowane kupujący ma obowiązek zgłosić w momencie zakupu. W przeciwnym razie ochrona gwarancyjna nie obowiązuje.
4. Przeróbki mebli wykonane we własnym zakresie powodują utratę ochrony gwarancyjnej.
5. Gwarant nie odpowiada za niezgodności wyrobu z umową, gdy Kupujący o tej niezgodności wiedział lub oceniając rozsądnie powinien był wiedzieć.
6. O niezgodności wyrobu do montażu we własnym zakresie Kupujący musi powiadomić Sprzedawcę w ciągu dwóch miesięcy od chwili jej stwierdzenia.
7. Powstałe w okresie gwarancyjnym niezgodności lub awarie wyrobu należy zgłosić w punkcie zakupu wyrobu, przedstawiając kartę gwarancyjną. Sprzedawca ustosunkuje się w terminie 14 dni od zgłoszenia o niezgodności wyrobu z umową. Jeżeli tego nie uczyni, oznacza to, że uznał je za uzasadnione.
8. Okres gwarancji zostanie przedłużony o czas, który upłynie od momentu zgłoszenia reklamacji do jej załatwienia, jeżeli w tym okresie niezgodności uniemożliwią użytkowanie wyrobu.
9. W przypadku gdy wyrób jest niezgodny z umową Gwarant zapewnia Kupującemu doprowadzenie go do stanu zgodnego z umową przez wymianę części.
10. Jeżeli podczas wymiany mebli na wolne od wad lub odstąpienia od umowy, oprócz wad, w wyniku których następuje wymiana albo odstąpienie od umowy, stwierdzi się także obniżenie jakości wyrobu przekraczające poza stopień normalnego zużycia czy też związane z przeróbką dokonaną przez Kupującego lub towar będzie zdekompletowany (brak części składowych lub wyposażenia nieużywanego a niezbędnego przy ewentualnej dalszej sprzedaży), Sprzedawca obciąży Kupującego kosztami wymiany oraz równowartością uszkodzonych lub brakujących elementów.

ZASADY UŻYTKOWANIA MEBLI

1. Meble powinny być użytkowane zgodnie z ich przeznaczeniem.
2. Meble należy użytkować w pomieszczeniach suchych, zamkniętych i zabezpieczonych przed szkodliwymi wpływami atmosferycznymi oraz bezpośrednim działaniem promieni słonecznych. Temperatura powietrza w pomieszczeniach powinna mieścić się w granicach 10-30°C, a wilgotność względna w granicach 25-80%. Mebli nie należy ustawiać w odległości mniejszej niż pół metra od czynnych grzejników.
3. Wymagane jest równe, wypoziomowane ustawienie mebli na stabilnym podłożu.
4. Sposób montażu mebli, ilość elementów i akcesoriów niezbędnych do montażu określa karta informacyjna znajdująca się w opakowaniu z okuciami danego typu mebla.

ZASADY KONSERWACJI MEBLI

1. Meble wykonane z laminatu należy czyścić następująco:
- zmywać miękką, wilgotną tkaniną.
2. Do pielęgnacji powierzchni nie należy stosować żadnych środków chemicznych lub szorstkich ścierek.
3. Na powierzchnię mebli nie należy stawiać przedmiotów wilgotnych lub gorących.
4. Renowację powierzchni mebli powierzać wyspecjalizowanym zakładom usługowym

Dear Clients !

Thank you for purchasing a GAŁA MEBLE Sp. z o.o product. Congratulations on the right decision. We would like our furniture to serve you for a long time and offer lots of satisfaction. Carefully read the terms of use and maintenance of our furniture to be able to enjoy it for a long time. We have made every effort to ensure that the purchased furniture is of very high quality, is modern and functional. However, if any discrepancies should appear, please contact the Seller in order to quickly eliminate them.

WARRANTY CONDITIONS

1. The guarantor guarantees to the Buyer the good quality and proper functioning of furniture for a period of 24 months from the date of sale of furniture.
2. The Buyer, when purchasing the product in an assembled state, should test and verify the quality and completeness of the product and check the operation of the principal mechanisms and basic components.
3. The guarantee does not cover damage caused by improper or careless transport, handling or assembly of the product, as well as resulting from force majeure or damage as a result of which the price was reduced. Visible defects, mechanical and quantitative shortages of components and fittings for furniture sold as assembled, have to be reported by the Buyer at the time of purchase. Otherwise, guarantee coverage does not apply.
4. Any self-made alterations to the furniture will result in loss of warranty protection.
5. The guarantor is not liable for non-compliance of the product with the contract, if the Buyer knew of this incompatibility or should have known of it, within reasonable assessment.
6. The non-compliance of the product for self-assembly must be reported by the Buyer to the Seller within two months of its determination.
7. The non-compliance or failure of the product observed during the warranty period needs to be reported at the place of purchase of the product, presenting the warranty card. The seller will address the non-compliance of the product with the contract within 14 days of notification. If they do not, it means that they found the complaints to be justified.
8. The warranty period shall be extended by the time that has elapsed since the complaint to the moment of its settlement, if during this period of non-compliance prevents the use of the product.
9. Should the product be found non-compliant with the contract, the guarantor guarantees to the Buyer to bring it into state of conformity with the contract, by replacement of parts.
10. If, during the replacement of furniture for product free from defects, or termination of the contract, in addition to the defects, the result of which is replacement or termination, it is found that the quality of the product has been reduced beyond the level of excess or normal wear and tear, including alterations made by the Purchaser, or the goods will be incomplete (lack of components or equipment that is non-wearing and indispensable in any further sales), the Seller will charge the Purchaser for the replacement and equivalent of damaged or missing items.

RULES OF USE FOR THE FURNITURE

1. The furniture should be used for its intended purposes.
2. The furniture should be used in interiors that are dry, enclosed and protected from adverse weather conditions and direct action of sunlight. The temperature of indoor air should be in the range of 10-30 ° C and relative humidity of 25-80%. Furniture should not be set at less than half a meter of active radiators.
3. It is required that the furniture be placed on a stable, level surface.
4. The method of assembling furniture, the number of components and accessories necessary for assembly is determined within the information card, located in the packaging of furniture fittings of the given type.

RULES OF FURNITURE MAINTENANCE

1. Laminate-made furniture need to be cleaned with a soft, moist fabric.
2. Do not use any chemical compounds or abrasive materials for surface cleaning.
3. Do not place any wet or hot objects on the furniture surface.
4. Renovations need to be performed by qualified companies.

Název výrobku:
.....
.....
Datum prodeje:

Vážený Zákazníku!

Děkujeme za nákup produktu firmy GALA MEBLE Sp. z o.o. Gratulujeme Vám ke kvalitní volbě. Byli bychom velice rádi, kdyby Vám náš nábytek sloužil dlouho a dával Vám satisfakci. Pečlivě si přečtěte podmínky použití a údržby našeho nábytku, aby Vám dlouho přinášel radost. Hodně jsme se snažili, aby Vámi zakoupený nábytek byl kvalitní, moderní a funkční. Nicméně v případě jakékoliv chyby, prosíme o obrácení se na Prodejce abychom danou chybu jak nejdříve eliminovali.

ZÁRUČNÍ PODMÍNKY

1. Garant zaručuje Kupujícímu dobrou kvalitu a správné fungování nábytku na dobu 24 měsíců od data prodeje nábytku.
2. Kupující při zakoupení smontovaného výrobku je povinen zkontrolovat kvalitu a kompletnost výrobku. Dále je povinen zkontrolovat funkčnost hlavních mechanismů a základních podsestav.
3. Záruka se nevztahuje na poškození, které vzniklo z důvodu neopatrného transportu, neopatrného manévrování nebo chybné montáže, stejně jako se záruka nevztahuje v důsledku vyšší moci nebo poškození, díky kterému cena výrobku byla snížena. Viditelné vady, mechanické poškození a kvantitativní nedostatky elementů a kování v nábytku, které jsou prodávány smontované, kupující musí nahlásit při koupi. V opačném případě záruka nelze uplatnit.
4. Vlastní předělávky nábytku znemožňují uplatnění záruky.
5. Garant neodpovídá za inkompatibilitu produktu se smlouvou, v případě, že kupující o této inkompatibilitě věděl nebo o ní měl vědět.
6. O inkompatibilitě produktu do bodu vlastní montáže je povinen Kupující informovat Prodávajícího v průběhu dvou měsíců od zjištění této neshody.
7. Vady, které vznikly v záruční době nebo jiné poškození výrobku je potřeba nahlásit v místě zakoupení produktu, kde je potřeba ukázat záruční list. Prodejce se vyjádří do 14 dnů od nahlášení vady produktu. Pokud se tak nestane, znamená to, že záruka je odůvodněná.
8. Záruční období bude prodloužené o čas, který uplyne z důvodu řešení reklamace, jestli v tomto období vady neumožňují užívání produktu.
9. V případě, že produkt není v souladu se smlouvou, Garant zaručuje Kupujícímu uvedení do souladu se smlouvou skrze výměnu dané části.
10. V případě, že výměna nábytku proběhne bez závad nebo ukončení smlouvy, kromě vad, které mají za následek výměnu nebo odstoupení od smlouvy, bude zjištěno snížení kvality produktu nad úroveň běžného opotřebení nebo spojeno s předělvkou provedenou kupujícím nebo zbožím bude nekompletní (nedostatek komponentů nebo zařízení, které je nepostradatelné při dalším prodeji), bude prodávající účtovat kupujícímu ekvivalent poškozených nebo chybějících položek.

PODMÍNKY PRO POUŽÍVÁNÍ NÁBYTKU

1. Nábytek by měl být použit k zamýšlenému účelu.
2. Nábytek by měl být používán v suchém, uzavřeném a chráněném proti nepříznivým povětrnostním vlivům a přímým působením slunečního záření. Teplota vnitřního vzduchu by měla být v rozmezí od 10 do 30 ° C a relativní vlhkosti 25-80%. Nábytek by neměl být méně než půl metru od aktivních radiátorů.
3. Nábytek má být rozložen na rovném a stabilním povrchu.
4. Způsob montáže nábytku, počet součástí a příslušenství nezbytných pro sestavení určuje informační karta, která se nachází v obalu s kováním.

PODMÍNKY PRO ÚDRŽBU NÁBYTKU

1. Laminátový nábytek čistíme následným způsobem:
- myjeme měkkým, vlhkým hadříkem.
2. Pro mytí povrchu nepoužívejte žádné chemické a abrazivní prostředky.
3. Na plochu nábytku nepokládejte horké a vlhké věci.
4. Renovaci povrchu nábytku svěťte specializovaným firmám.

Název produktu:
.....
.....
Datum predaja:

Vážený Zákazník!

Ďakujeme vám za zakúpenie produktu Gala MEBLE Sp. s o.o. Blahoželáme vám k vášmu rozhodnutiu. Veríme, že náš nábytok Vám bude dlho slúžiť a prinesie vám spokojnosť. Starostlivo si prečítajte podmienky používania a oboznámte sa s údržbou nášho nábytku, aby sa môcť z nich čo najlhšie tešiť. Vynaložili sme maximálne úsilie, aby zakúpený nábytok bol veľmi kvalitný, moderný a funkčný. Avšak, ak by sa vyskytli prípadné nezrovnalosti, obráťte sa priamo na Predajcu, aby mohol, čo najrýchlejšie prípadnú závalu odstrániť.

PODMIENKY ZÁRUKY

1. Ručiteľ poskytuje Kupujúcemu dobrú kvalitu a zabezpečuje správne fungovanie nábytku po dobu 24 mesiacov od dátumu predaja nábytku.
2. Kupujúci pri nákupe produktu v zostavenom stave, je povinný si overiť kvalitu a úplnosť produktu ako aj skontrolovať funkciu hlavných mechanizmov a základných zložiek.
3. Záruka sa nevztahuje na škody spôsobené nesprávnou alebo neopatrnou dopravou, prenášaním alebo zlou montážou produktu, ale tiež za škody, ktoré vyplývajú z náhodných udalostí alebo poškodením výrobku v dôsledku ktorého bola cena výrobku znížená. Viditeľné vady, mechanické poškodenia a kvantitatívny nedostatok komponentov alebo iného príslušenstva predávaneho nábytku ako smontovaného Kupujúci má povinnosť hlásiť v čase nákupu. V opačnom prípade, v rozsahu vyššie uvedených záležitostí Vám záruka nepatrí.
4. Akákoľvek Vami vykonaná úprava alebo spracovanie nábytku spôsobuje, že právo na uplatnenie záruky zaniká.
5. Ručiteľ nezodpovedá za neplnenie predmetu zmluvy, v prípade ak Kupujúci o tejto nekompatibilitě vedel alebo primerane posudzujú mal by Kupujúci vedieť.
6. O nesúlade výrobku, pokiaľ ide o jeho montáž, Kupujúci je o tom povinný oznámiť vo vlastnom záujme Predávajúcemu v lehote dvoch mesiacov od momentu jeho nahlásenia.
7. V prípade akékoľvek nesúlady v priebehu záručnej doby alebo v prípade zlyhania tohto výrobku, je vaša povinnosťou to oznámiť v mieste zakúpenia výrobku s predložením záručného listu. Predávajúci sa zaväzuje a k reklamácii vyjadří do 14 dní od oznámenia o nesúlade výrobku so zmlouvou. Ak sa nevyjadří, to znamená, že reklamáciu uznal za odôvodnenú.
8. Záručná doba sa predlžuje o dobu, ktorá uplynula od sťažnosti od okamihu nahlásenia reklamácie až do jej vybavenia, ak v priebehu tohto obdobia znemožňuje to použitie výrobku.
9. V prípade, že výrobok nie je v súlade so zmlouvou Ručiteľ poskytuje Kupujúcemu záruku, že uvedie ho do správneho stavu v súlade so zmlouvou o výmene dielov.
10. V prípade, že výmena nábytku prebiehla bez závad alebo došlo k odstúpeniu od zmluvy, okrem väd, ktoré majú za následok výmenu alebo odstúpenie od zmluvy, a stvrdí sa tiež zníženie kvality výrobku prekračujúce nad úroveň bežného opotrebenia alebo spojenej tiež s úpravou alebo zmenou výrobku Kupujúcim alebo bola vykonaná zo strany Kupujúceho, ale tiež ak tovar bude neúplný (doručený bez všetkých komponentov, pri nedostatku súčastok alebo neopotrebovateľného príslušenstva, vybavenia v rozsahu nevyhnutnom na účel v každom ďalšom predaji), Predávajúci zaťaží finančnými nákladmi Kupujúceho, čo sa týka výmeny alebo výmeny poškodených ekvivalentov ako aj chýbajúcich elementov.

PRAVIDLÁ UŽÍVANIA NÁBYTKU

1. Nábytok by mal byť používaný na plánovaný účel a podľa pravidiel v súlade s ich kritériami určenia.
2. Nábytok by mal byť používaný v suchých, uzatvorených a chránených pred nepriaznivými poveternostnými vplyvmi v miestnostiach ale tiež chránený pred priamym pôsobením slnečného žiarenia. Teplota vzduchu vo vnútri miestnosti by mala byť v rozmedzí od 10 do 30 ° C a relatívna vlhkosť v rozmedzí 25-80%. Nábytok by nemal byť umiestnený na menej než pol metra pred aktívnymi radiátormi.
3. Odporúčané a požadované je vyrovnanie úrovne nábytku, ktorý vždy umiestňujte na stabilný povrch.
4. Spôsob montáže nábytku, počtu súčastí a príslušenstva potrebných pre zostavenie a vykonanie montáže určuje informačná karta nachádzajúca sa v obale vybavenom kováním bežne vyrábaného typu nábytku.

PRAVIDLÁ POUŽÍVANIA A ÚDRŽBY NÁBYTKU

1. Nábytok je vyrobený z laminátu a mali by sa pri jeho čistení dodržiavať nasledovné pokyny:
- umývať mäkkou, vlhkou handričkou.
2. V prípade starostlivosti o povrch nábytku nepoužívajte žiadne chemikálie alebo abrazívne utierky.
3. Na povrchu nábytku neumiestňujte vlhké alebo teplé predmety.
4. Obnovu povrchu nábytku vždy zverte špecializovaným servisným firmám.

Sehr geehrter Kunde !

Wir bedanken uns für den Einkauf von Produkten der Firma GAŁA MEBLE (Möbel) Sp. z o.o. (GmbH). Wir gratulieren Ihnen die richtige Wahl gemacht zu haben. Wir möchten gern, dass Ihnen unsere Möbel lange dienen werden und Ihnen Zufriedenheit geben. Lesen Sie bitte aufmerksam die Gebrauchs- und Pflege-Regeln unserer Möbel, dass Sie lange an diesen Freude haben werden.

Wir haben uns alle Mühe gegeben, dass die eingekauften Möbel sehr hoher Qualität, modern und funktional sind. Jedoch, falls es irgendwelche Unstimmigkeiten geben sollte, nehmen Sie bitte Kontakt mit dem Verkäufer auf, um diese schnell zu beseitigen.

GARANTIEBEDINGUNGEN

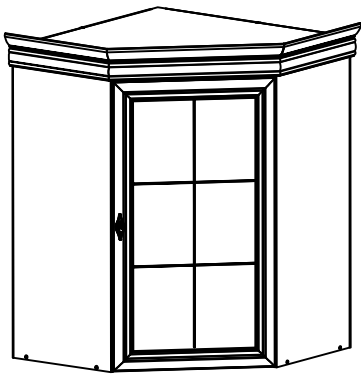
1. Der Garantiegeber versichert dem Käufer gute Qualität und das ordnungsgemäße Funktionieren von Möbeln für einen Zeitraum von 24 Monaten ab dem Datum des Verkaufes von Möbeln.
2. Der Käufer sollte beim Kauf eines Produkts in einem montierten Zustand die Qualität und Vollständigkeit des Produktes überprüfen, und die Funktion der Hauptmechanismen sowie die Basiskomponenten kontrollieren.
3. Die Garantie ist nicht abgedeckt für Schäden die durch unsachgemäßen oder sorglosen Transport, Handhabung oder Montage des Produktes sowie von höherer Gewalt verursacht sind und Schäden als Folge von denen der Preis reduziert wurde resultieren. Sichtbare Mängel, mechanische und quantitative Mängel an Komponenten und Beschlägen für Innenausstattungen von zusammengebauten Möbeln hat der Käufer die Pflicht, die zum Zeitpunkt des Kaufes zu melden. Andernfalls wird die Garantieabdeckung nicht anwendbar.
4. Eine Umarbeitung der Möbel im eigenen Bereich, führt zum Verlust des Garantieschutzes.
5. Der Garantiegeber haftet nicht für die Nichteinhaltung des Vertrages im Verhältnis zum Produkt, wenn der Käufer über diese Inkompatibilität wusste oder vernünftigerweise beurteilend, hätte wissen müssen.
6. Über eine Nichteinhaltung von Kompatibilität des Produktes zur Selbstmontage, hat der Käufer den Verkäufer innerhalb von zwei Monaten nach ihrer Feststellung zu benachrichtigen.
7. Eine während der Garantiezeit entstandene Inkompatibilität oder ein Versagen des Produktes sollte an dem Kauf-Punkt des Produktes angegeben werden und dabei die Garantiekarte präsentiert. Der Verkäufer wird innerhalb von 14 Tagen nach der Mitteilung der Inkompatibilität des Produktes mit dem Vertrag eine Stellung dazu nehmen. Wenn dies nicht der Fall ist, bedeutet dies, dass er sie als gerechtfertigt gefunden hat.
8. Die Garantiezeit wird um die Zeit verlängert, die seit dem Zeitpunkt der Beschwerde bis zu ihrer Erledigung abgelaufen ist, wenn in diesem Zeitraum die Inkompatibilität eine Verwendung des Produktes verhindern würde.
9. Wenn das Produkt nicht in Übereinstimmung mit dem Vertrag ist, sichert der Garantiegeber dem Käufer das Produkt zum Einklang mit dem Vertrag zu bringen, durch einen Austausch von Teilen.
10. Wenn während einer Ersatzbeschaffung gegen freie von Mängeln Möbeln oder dem Rücktritt vom Vertrag, zusätzlich zu den Fehlern, die den Ersatz oder einen Rücktritt zur Folge haben, wird auch festgestellt, ein Reduzieren der Qualität des Produktes mehr über das Niveau des normalen Verschleißes oder mit einer Änderung durch den Käufer im Zusammenhang steht oder die Ware sei unvollständig (Mangel an Komponenten oder an der nichtverschleißbaren Ausstattung aber unverzichtbaren in jedem Weiterverkauf), wird der Verkäufer den Käufer mit Kosten des Ersatzes und der äquivalenten Kosten für beschädigte oder fehlende Teile belasten.

GEBRAUCHSREGELN FÜR MÖBEL

1. Möbel sollten für den vorgesehenen Zweck verwendet werden.
2. Möbel sollten in trockenen, geschlossenen und in vor widrigen Witterungsbedingungen und direkte Einwirkung von Sonnenlicht geschützten Räumlichkeiten gebraucht werden. Die Temperatur der Raumluft sollte im Bereich von 10-30 ° C und einer relativen Luftfeuchtigkeit von 25-80% liegen. Möbel sollten nicht weniger als einen halben Meter von aktiven Heizungen aufgestellt werden.
3. Es ist erforderlich, das Aufstellen von Möbeln auf einem gleichen, nivelierten und stabilen Untergrund.
4. Das Möbelmontageverfahren, die Anzahl der erforderlichen Komponenten und Zubehör für die Montage, bestimmt die Informationskarte in der Verpackung mit den Beschlägen für diese Art von Möbeln.

REGELN FÜR PFLEGE VON MÖBELN

1. Möbel die aus Laminat angefertigt sind sollten wie folgt gereinigt werden:
- mit einem weichen, feuchten Tuch waschen.
2. Für die Oberflächenpflege sollte man keine Chemikalien oder Scheuer-Mittel und -Lappen verwenden.
3. Auf die Oberfläche der Möbel keine nasse oder heiße Gegenstände stellen.
4. Mit Renovierung von Möbeloberflächen spezialisierte Dienststellen beauftragen

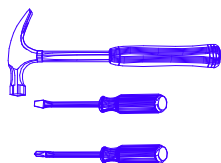
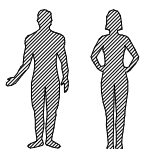
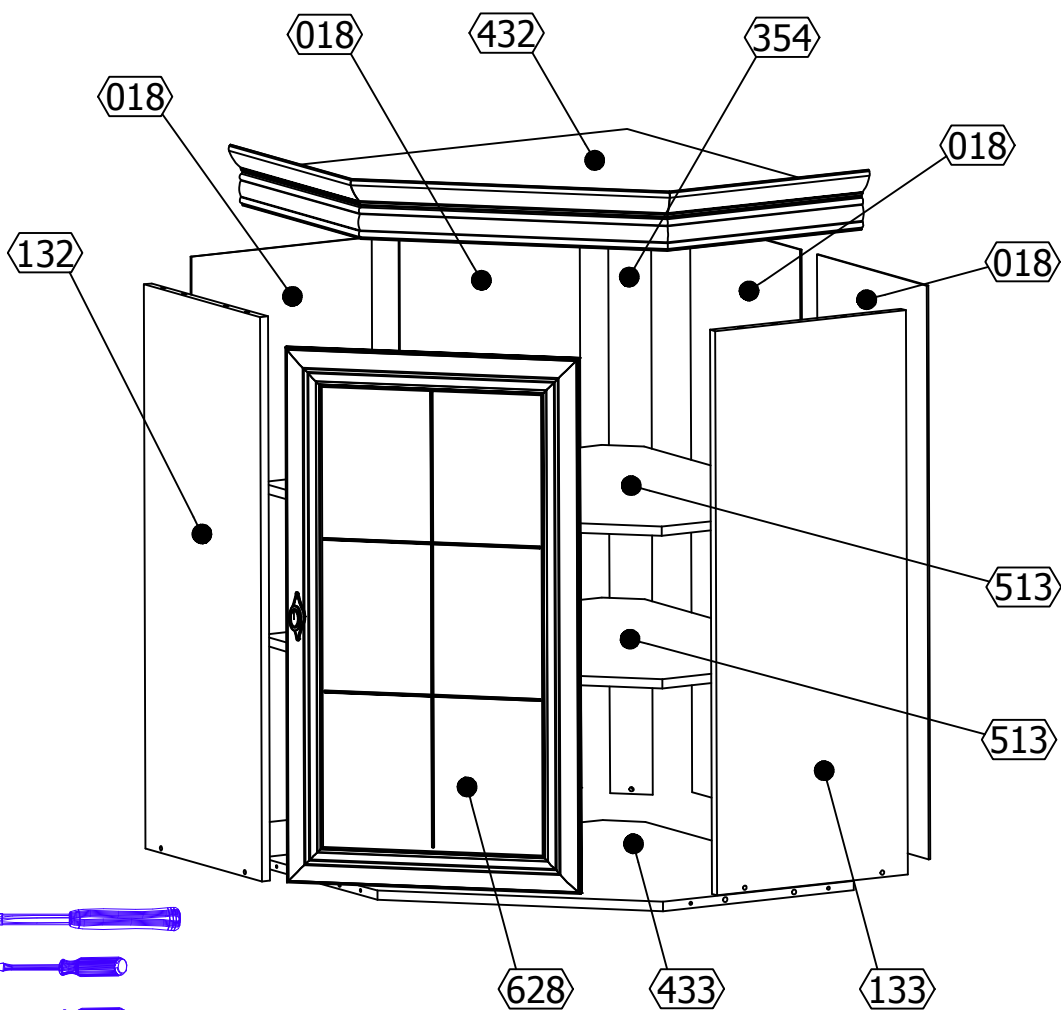


GAŁA MEBLE
 Ul. Oleśnicka 1
 56-416 Twardogóra
 Tel. +48 (71)3157752
 Fax. +48 (71)3150735

System Kora KNN1

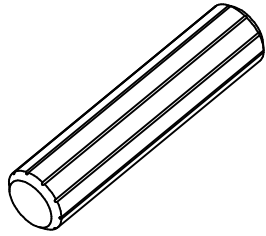
GM
Gała Meble
 od 1980

INSTRUKCJA MONTAŻU / MOUNTING INSTRUCTIONS / MONTÁŽNÍ NÁVOD / NÁVOD NA MONTÁŽ / MONTAGEANWEISUNG

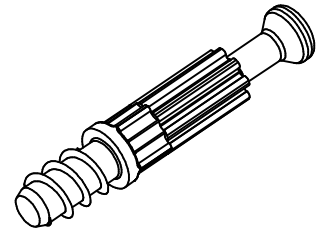


Lp.	Kod	Szt.	Paczka
1	432	1	3
2	433	1	3
3	132	1	1
4	133	1	1
5	513	2	3
6	018	4	1
7	628	1	2
8	354	1	3

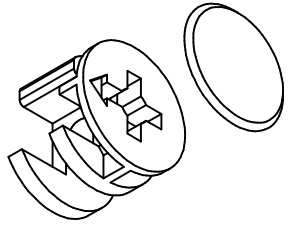
A x9
(8x36)



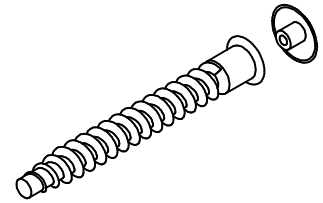
B x4



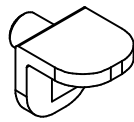
C x4
(Ø15x12)



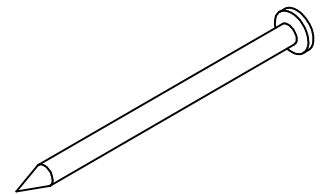
D x5



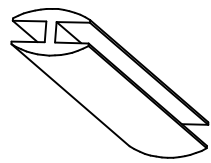
E x10



G x50



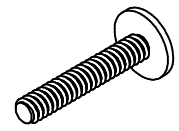
H x2



M x1

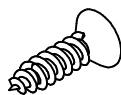


+

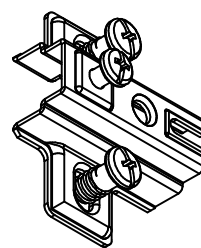


X2 (M4x35)

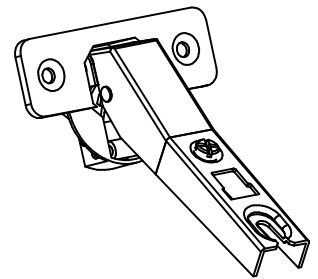
W2 x4
(3,5x16)



U x2

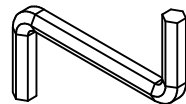


Uz

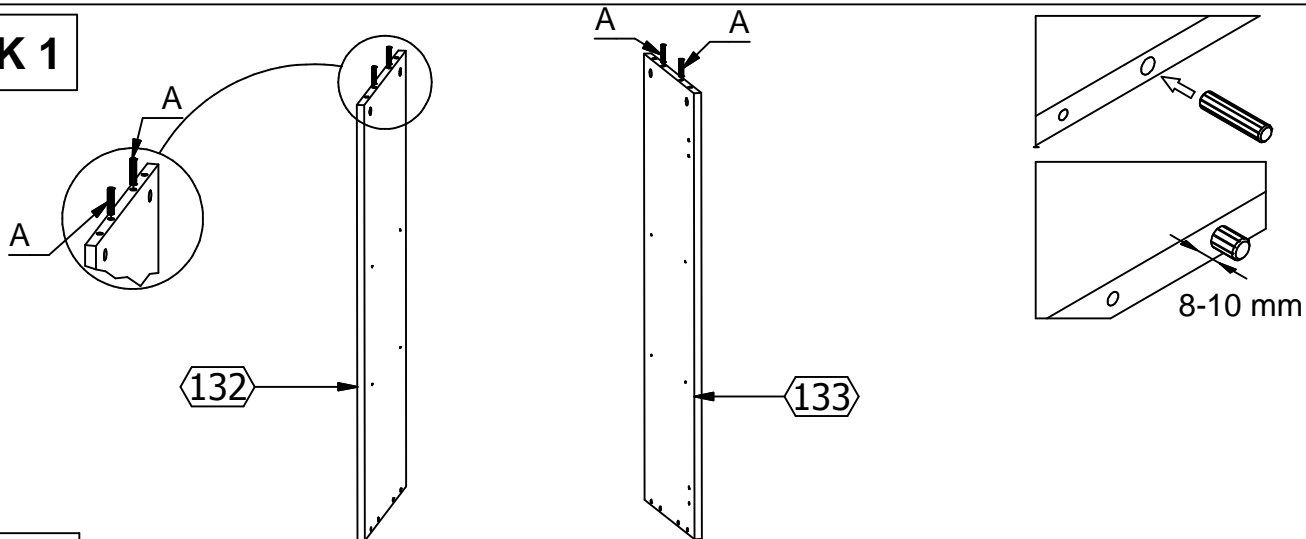


Uzs1

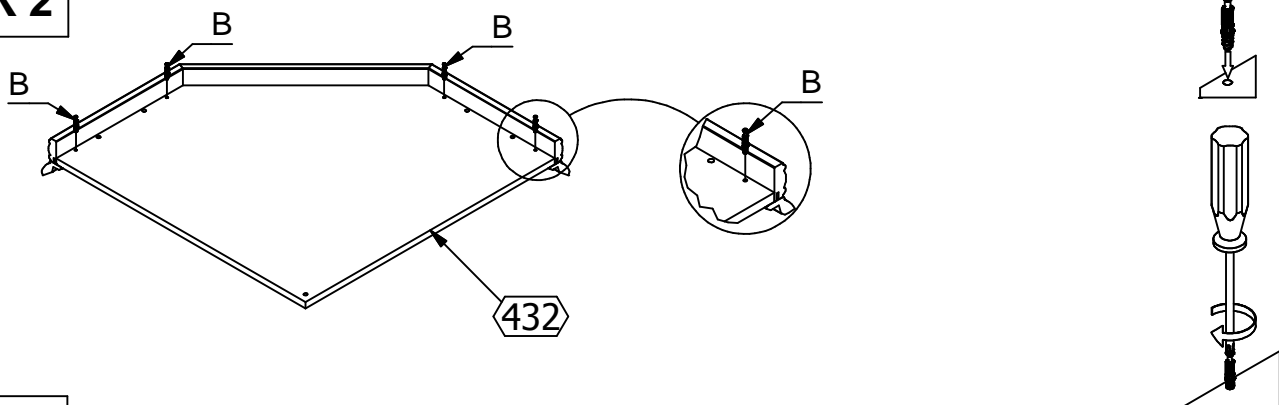
Z x1



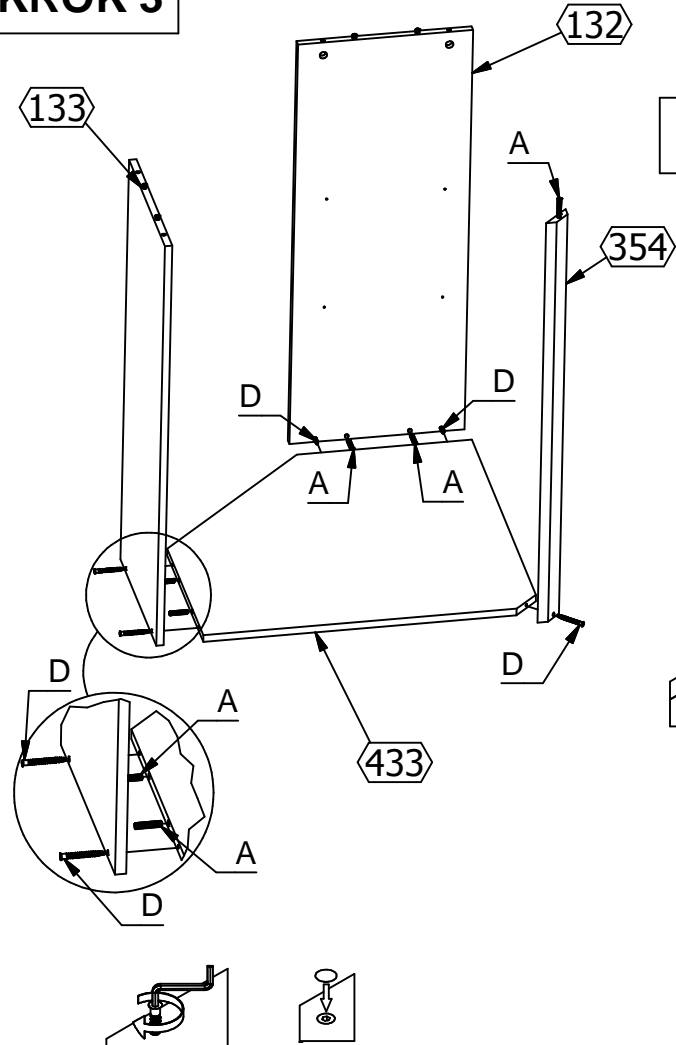
KROK 1



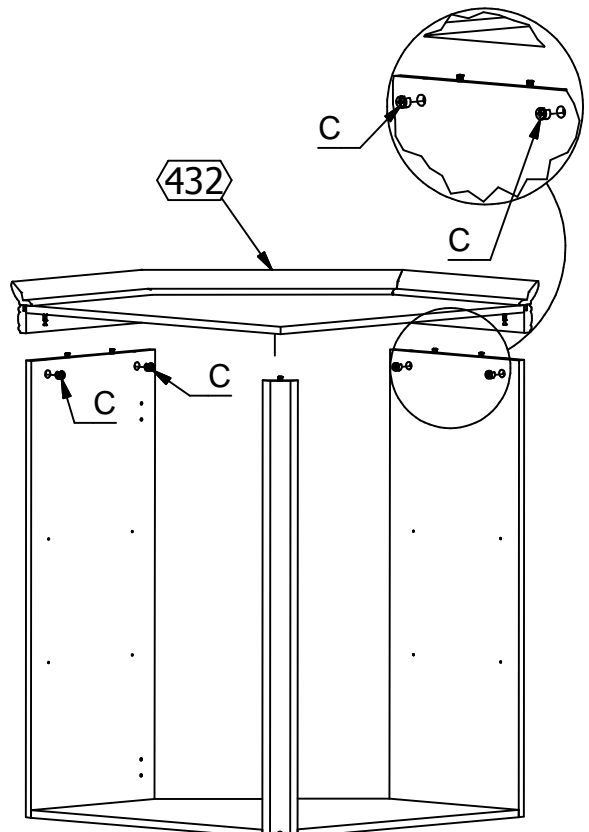
KROK 2



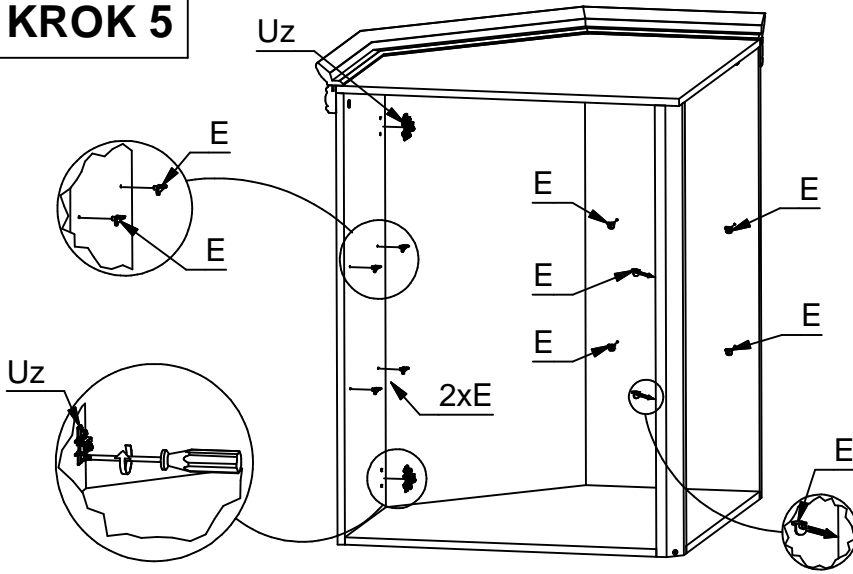
KROK 3



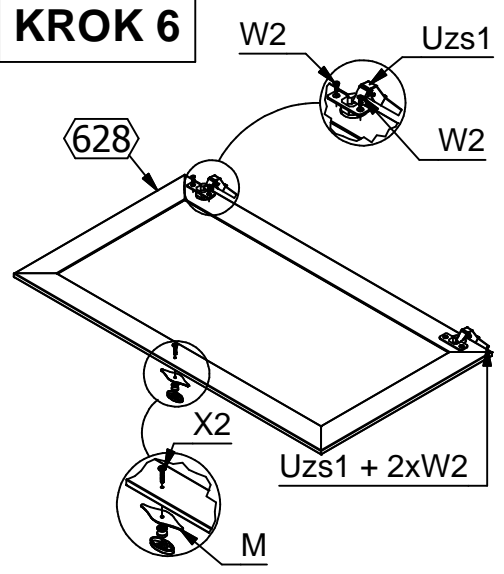
KROK 4



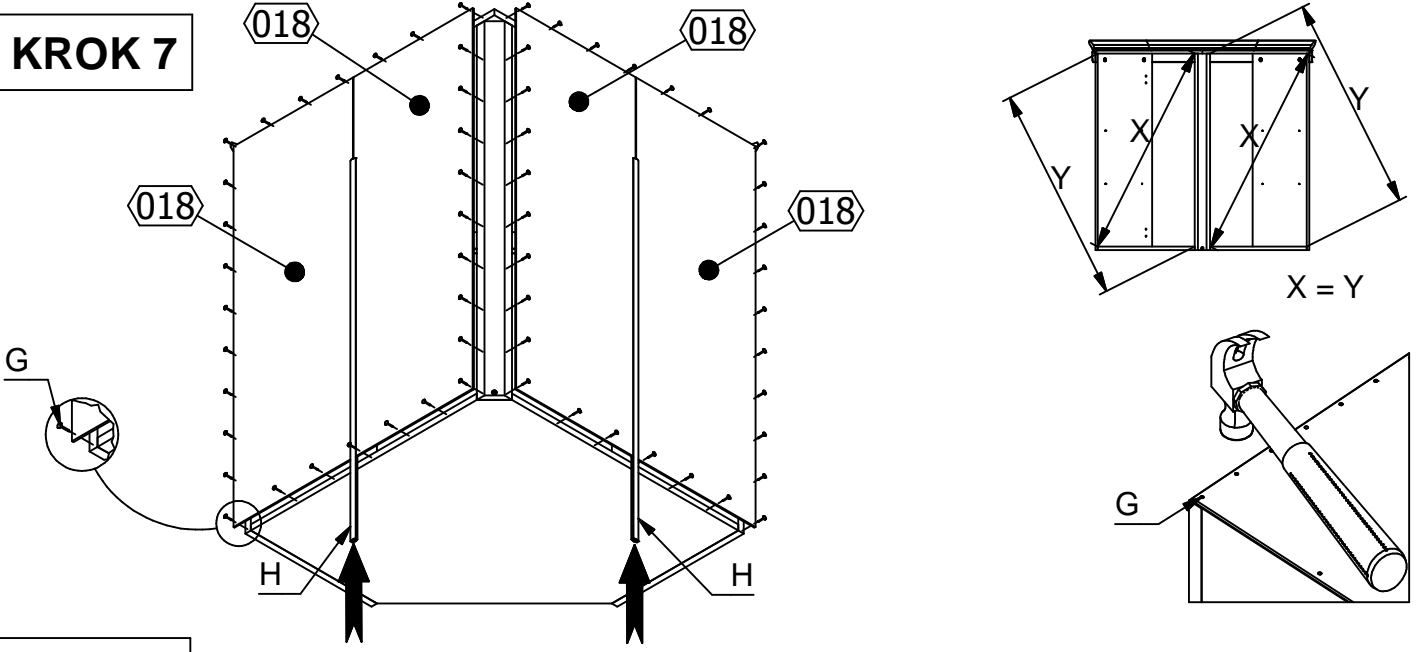
KROK 5



KROK 6



KROK 7



KROK 8

