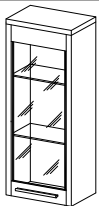
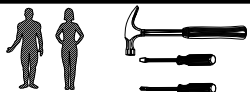


# KOLDER SZ-WISZ-1D



Instrukcja montażu  
Assembly instructions



No.	Stc.	L	W	T
1	1	450	300	38
2	1	1000	300	38
3	1	1000	300	38
4	1	374	297	16
5	1	1018	414	4
6	2	374	277	5
7	1	962	370	16

**CAUTION**  
STICKING PINS HOW TO DRAWING

**ACHTUNG**  
DAS FESTHALTEN PINS  
HOW TO ZEICHNUNG

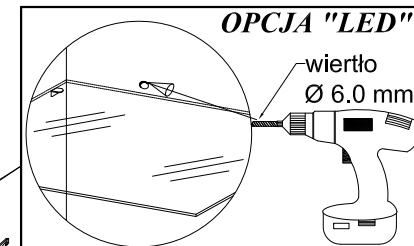
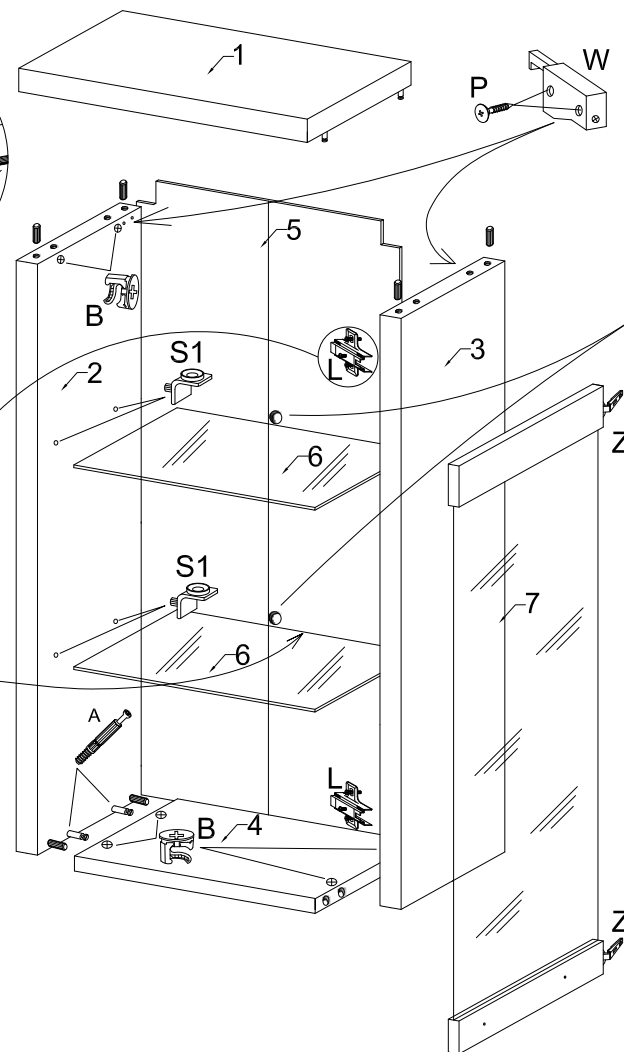
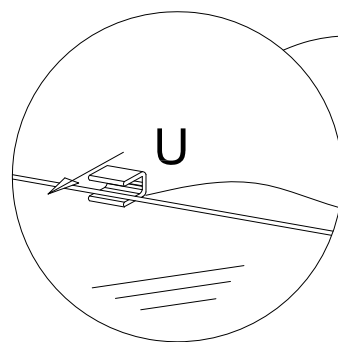
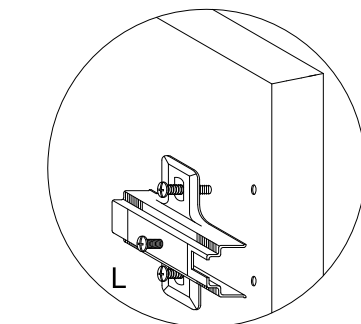
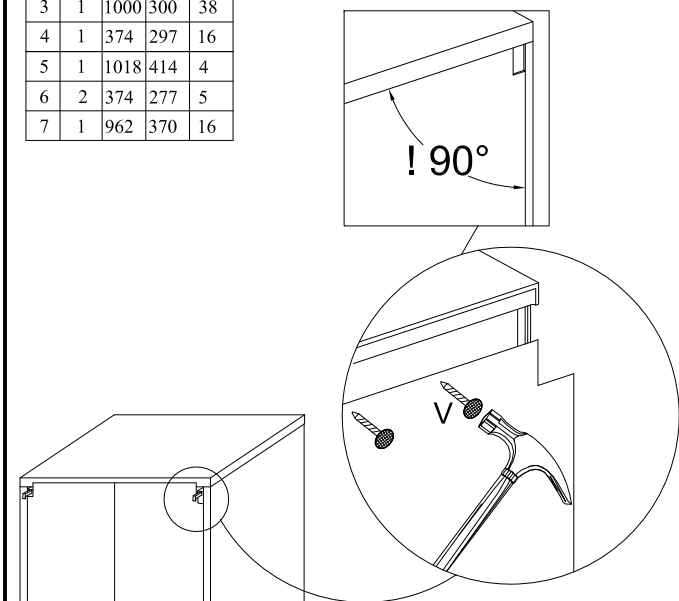
**UWAGA! WAŻNE!**  
KOLKI WBIJAĆ JAK NA  
PONIŻSZYM RYSUNKU  
W KRAWĘDZ ELEMENTU

11.0 mm

**UWAGA!**  
ATTENTION!

8	2	30	2	8	8	8	4	2	2	8	1	4

**UWAGA!**  
KOLEK ROZPOROWY NABIĆ WE WŁASNYM  
ZAKRESIE ODPOWIEDNI DO RODZAJU SCIANY



**REGULACJA ZAWIAS**

A-USTAWIENIE SZCZELINY MIĘDZY DRZWIAMI, A  
FRONTOWA PŁASZCZYNA BOKU LUB PRZEGRODY.

POLUZNIC SRUBE-A-

-PRZESUNAC DRZWI W PRZOD LUB W TYŁ, PO  
USTAWIANIU SZCZELINY DOKRECIC SRUBE -A-

B-USTAWIENIE SZCZELINY MIĘDZY DRZWIAMI  
POLUZNIC SRUBE-A-

-PRZEKREC SRUBE -B- 1/4 OBROTU W PRAWA  
STRONE-DOKRECIC SRUBE-A-

C-USTAWIENIE DRZWI W PIONIE

-POLUZNIC SRUBY -C-

-PRZESUNAC DRZWI W GORE LUB W DOL

-DOKREC SRUBY-C-

