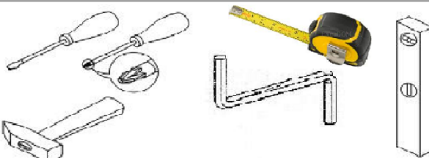


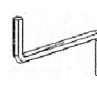


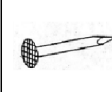
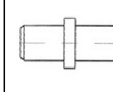



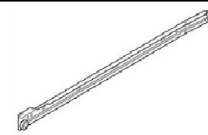
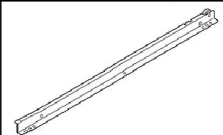
 60 min	
Instrukcja montażu – szafa T7/ G7		

						
K	KD	KL	W – Ø3,5x16	N	G	B
						
ZS	U	H	P1	P2		

