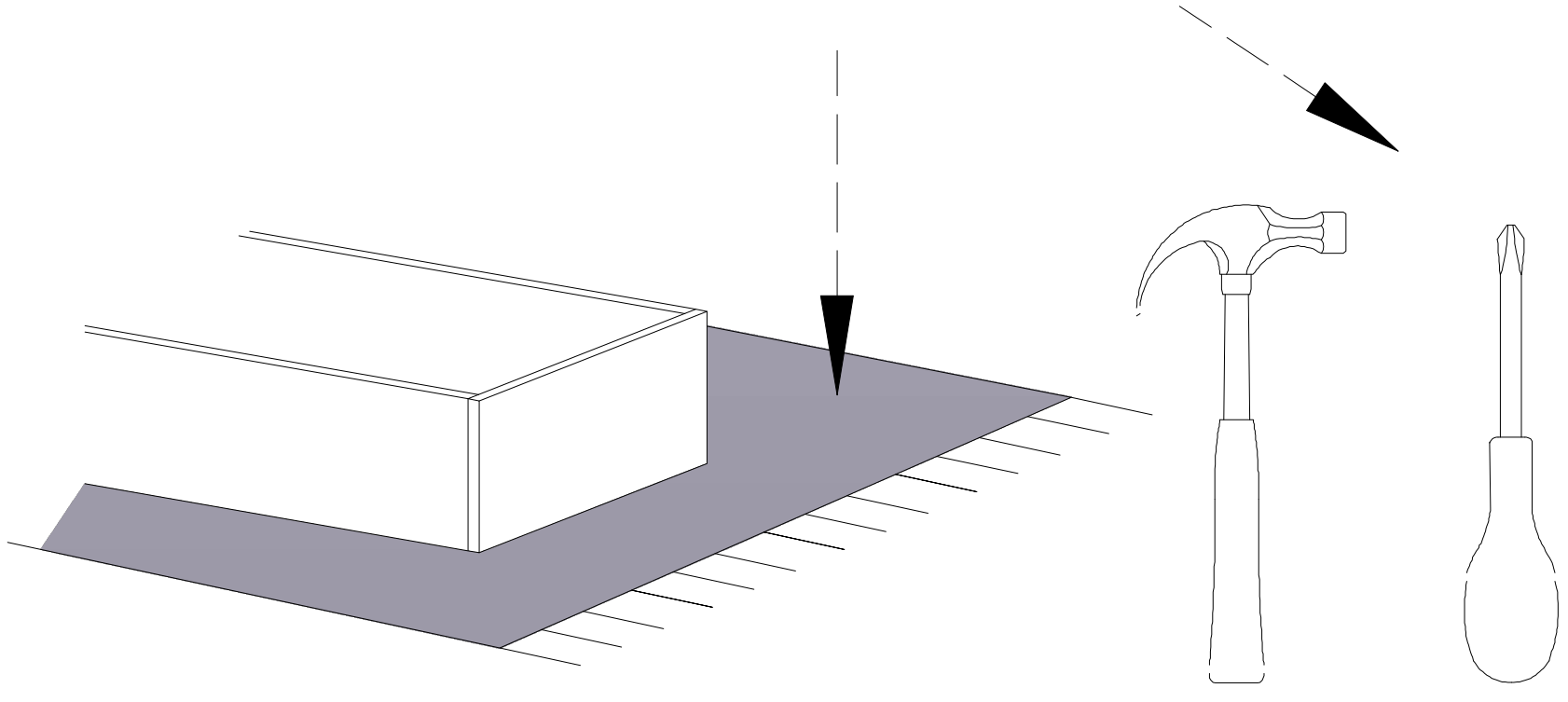
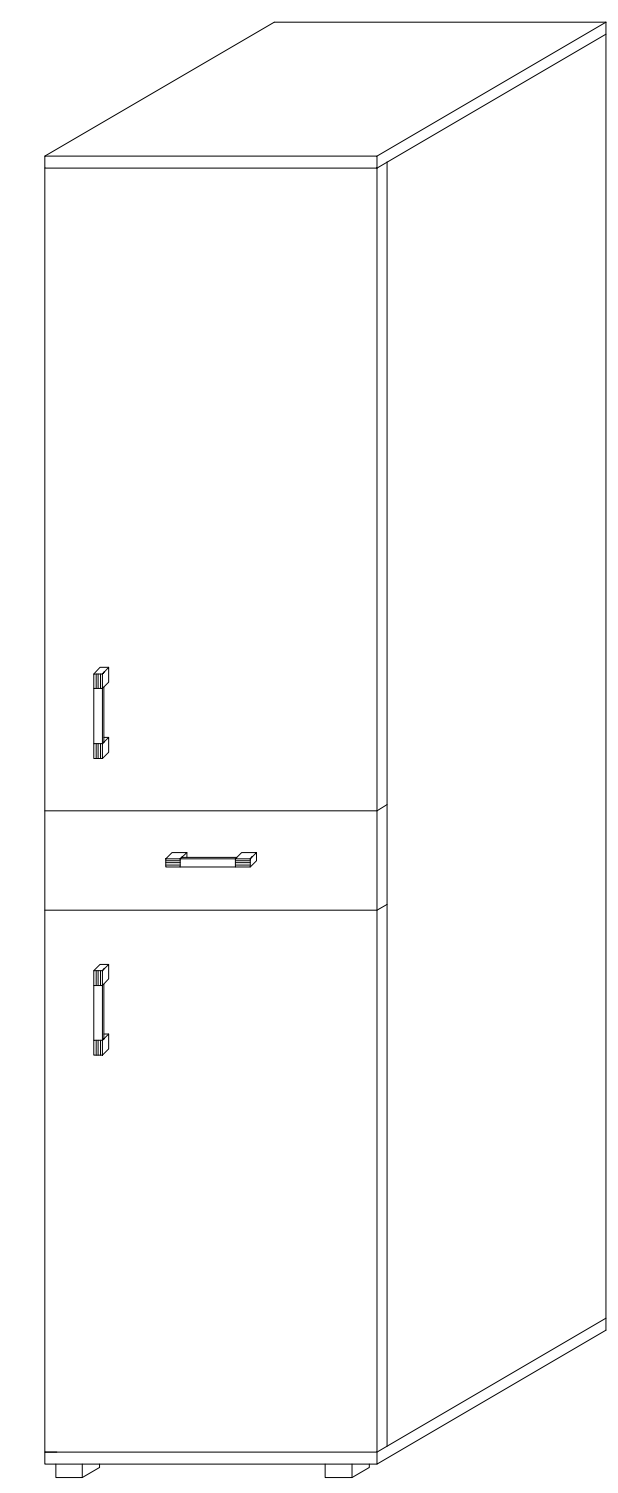


Do montażu potrzebne są :



IR- S5



UWAGA !

W dniu zakupu mebli należy sprawdzić (najlepiej w sklepie) stan zakupionych mebli tzn.:
1. Czy towar jest zgodny z zamówieniem
2. Czy elementy nie są uszkodzone i czy ich ilość wraz z akcesoriami jest zgodna z poniższym wykazem

NIE UWZGLĘDNIĄ SIĘ ZGŁOSZEŃ REKLAMACYJNYCH OBEJMUJĄCYCH:

1. Uszkodzenia powstałe w wyniku niewłaściwego przewożenia bądź przenoszenia mebli oraz złego montażu, jak również wynikiem po sprzedaży ze zdarzeń losowych i innych okoliczności.
2. Uszkodzenia powstałe w wyniku niewłaściwego użytkowania, przechowywania i konserwacji, jak również po stwierdzeniu napraw przez osobę nieupoważnioną.
3. Wady i uszkodzenia w następstwie których obniżono cenę wyrobu.

ZASADY UŻYTKOWANIA MEBLI:

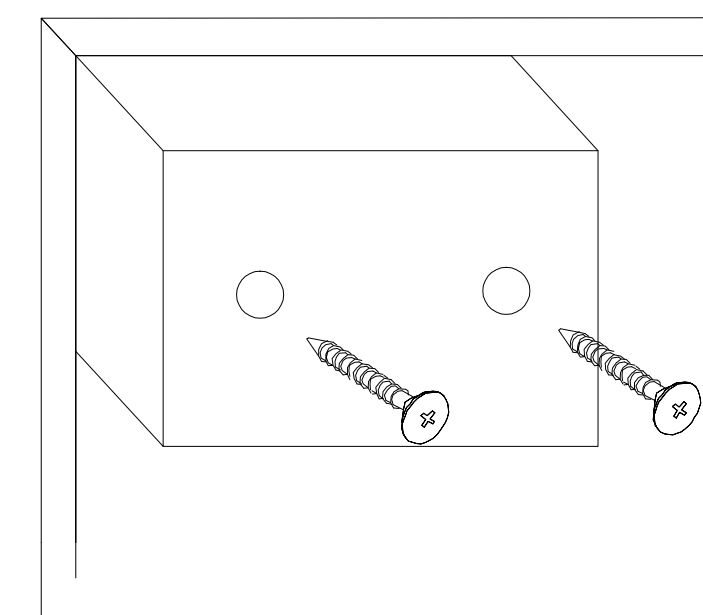
1. Meble powinny być użytkowane zgodnie z ich konstrukcją i przeznaczeniem.
2. Meble powinny być przechowywane i używane w odpowiednich warunkach tj. nie należy dopuszczać do nadmiernego przegrzewania (przesuszenia), unikać wilgoci (zamoczenia, przemarzania).
3. Meble powinny być używane w pomieszczeniach suchych i zabezpieczonych przed szkodliwymi wpływami atmosferycznymi oraz bezpośrednim działaniem promieni słonecznych.
4. Mebli nie należy ustawiać w odległości mniejszej jak 1 metr od czynnych grzejników.

System Irlandia

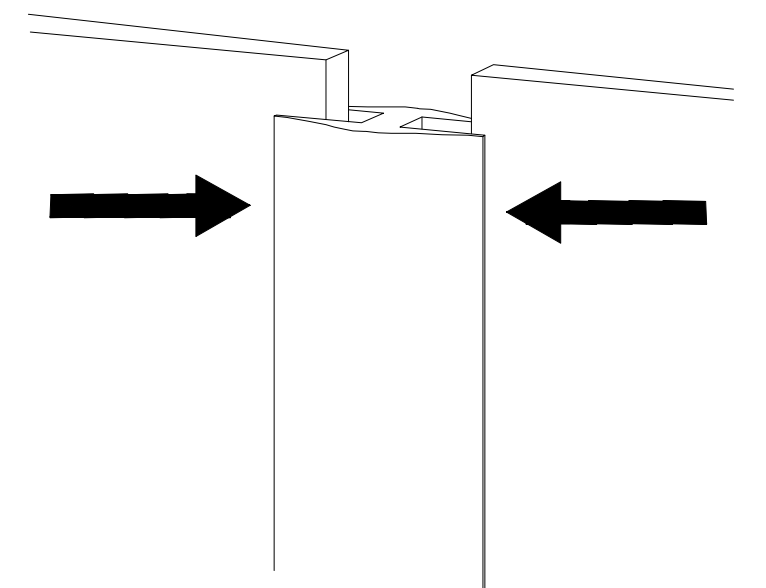


Wykaz	Wymiar (mm)	Ilość
A	500x410x18	2
B	1939x390x18	2
C	464x386x18	1
D	464x386x18	4
E	496x150x18	1
F	439x110x18	1
G	330x110x18	2
H1	811x496x18	1
H2	964x496x18	1
J	353x437x4	1
K	1962x487x4	1

Montaż stopki
w dnie bryły.

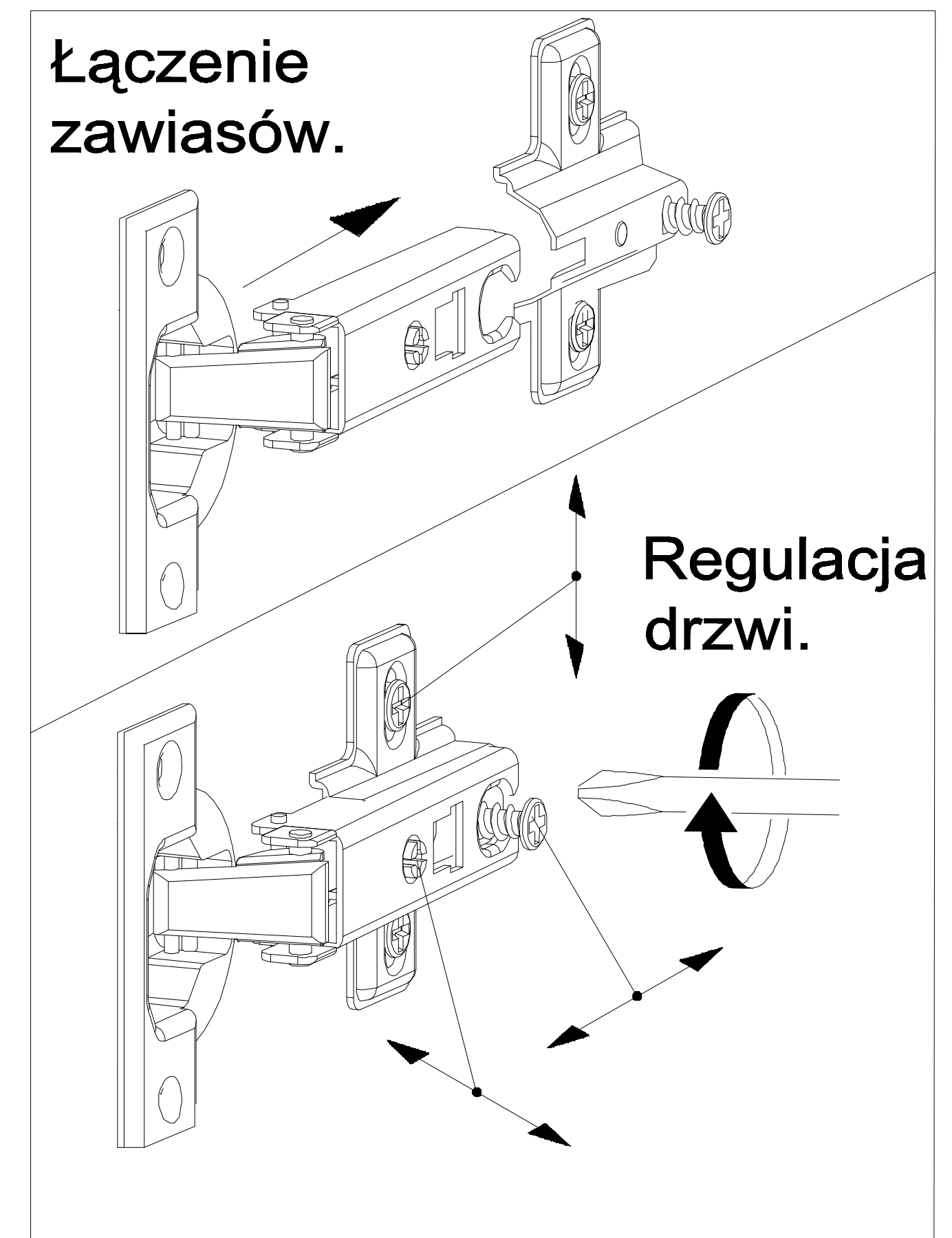


Łączenie HDF,
przy ewentualnym
podziale.

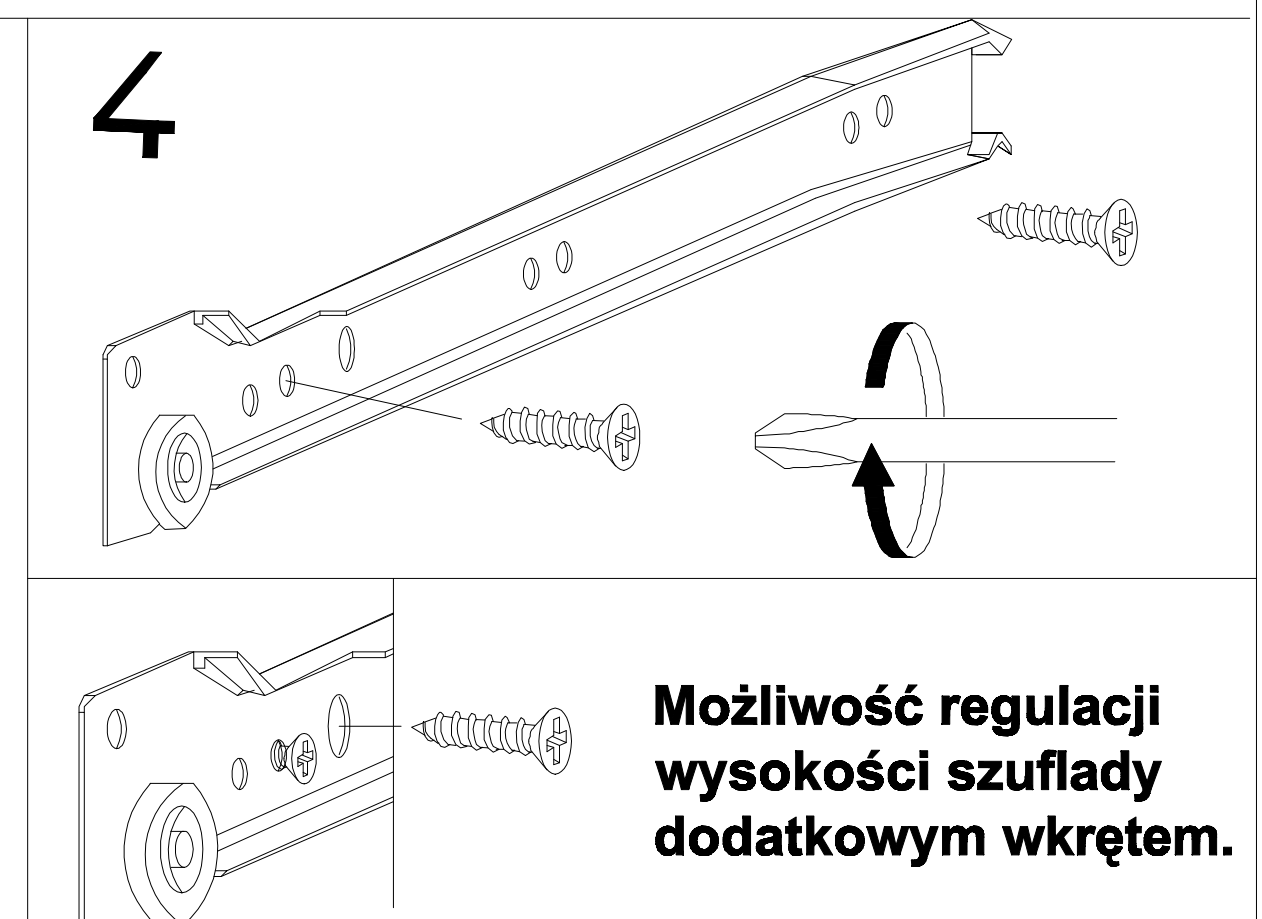
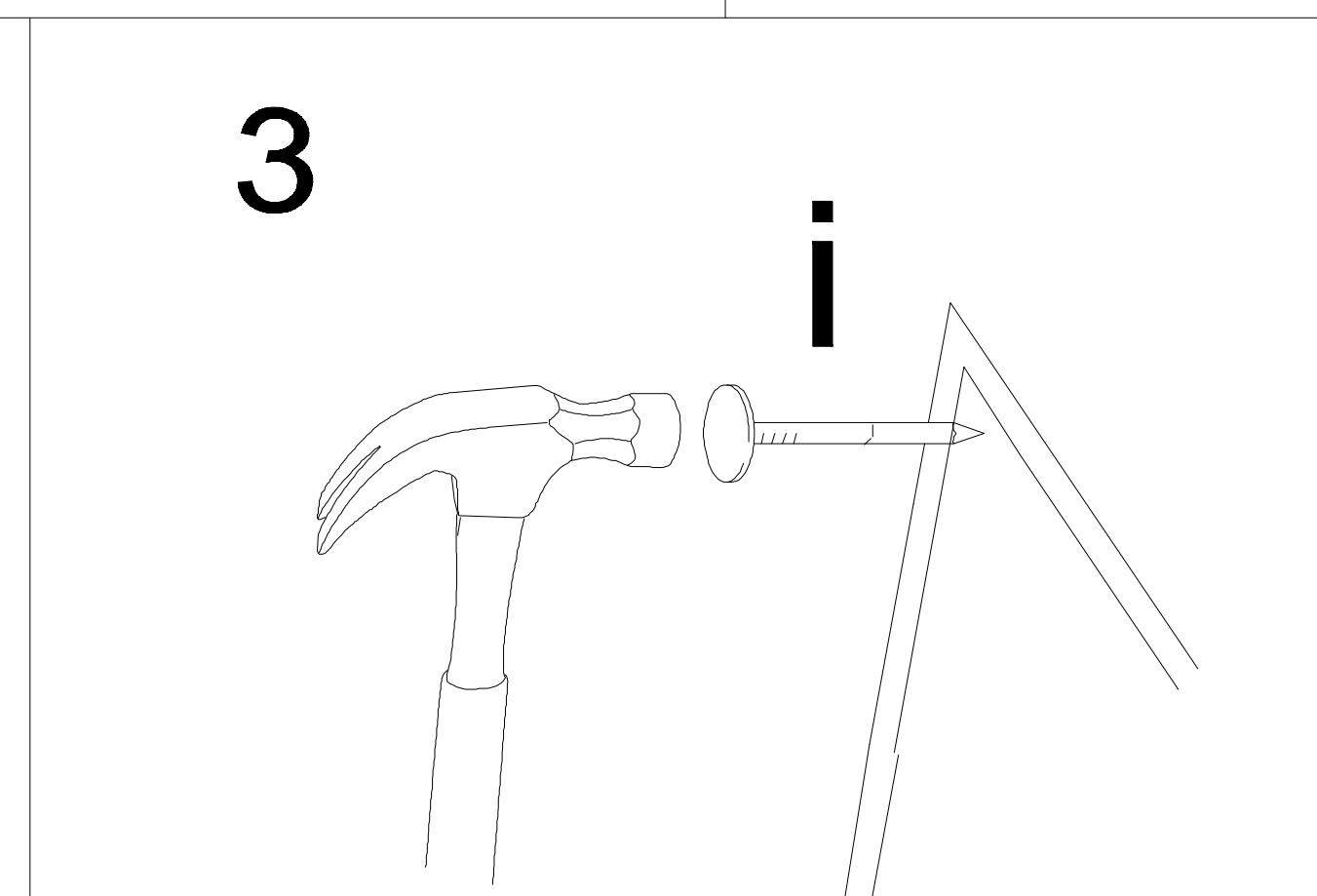
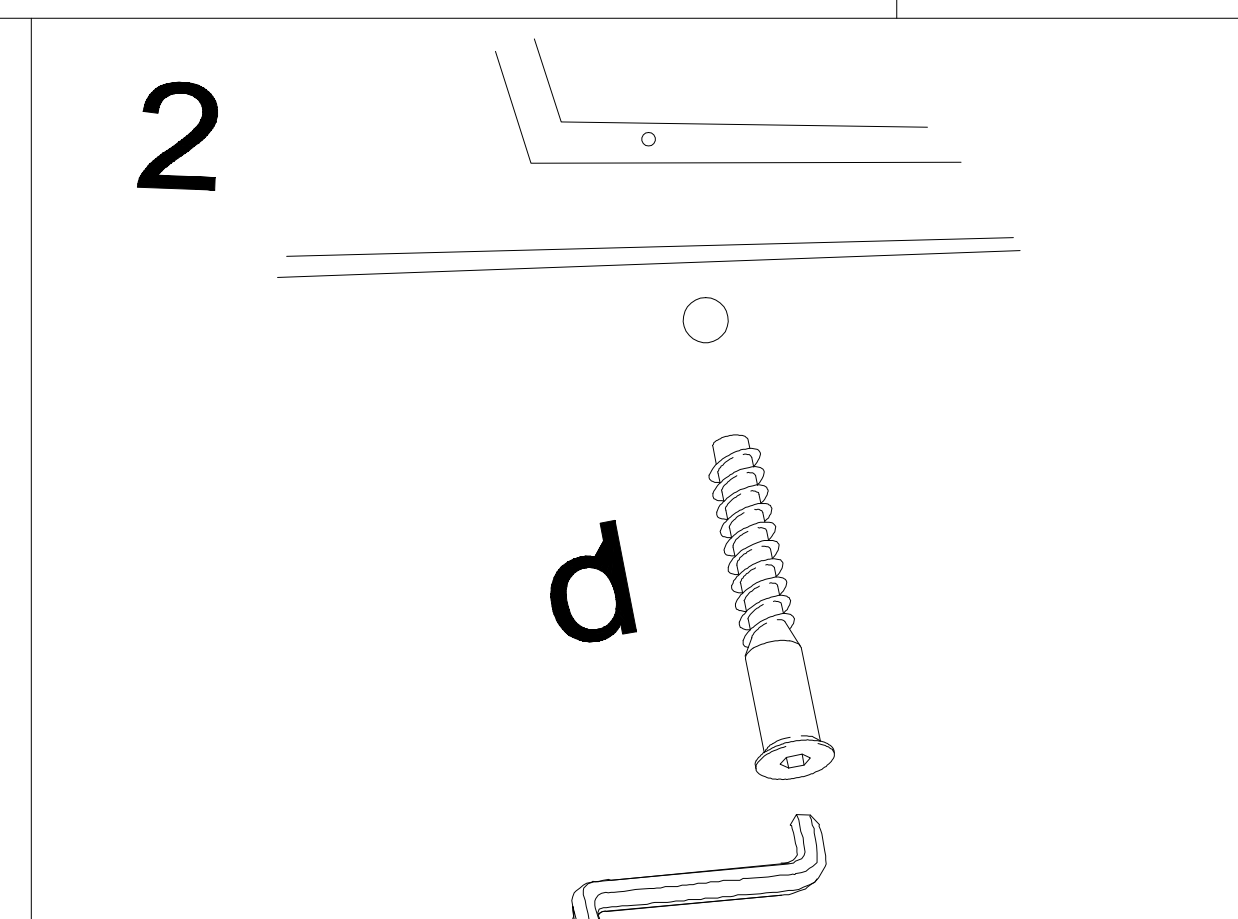
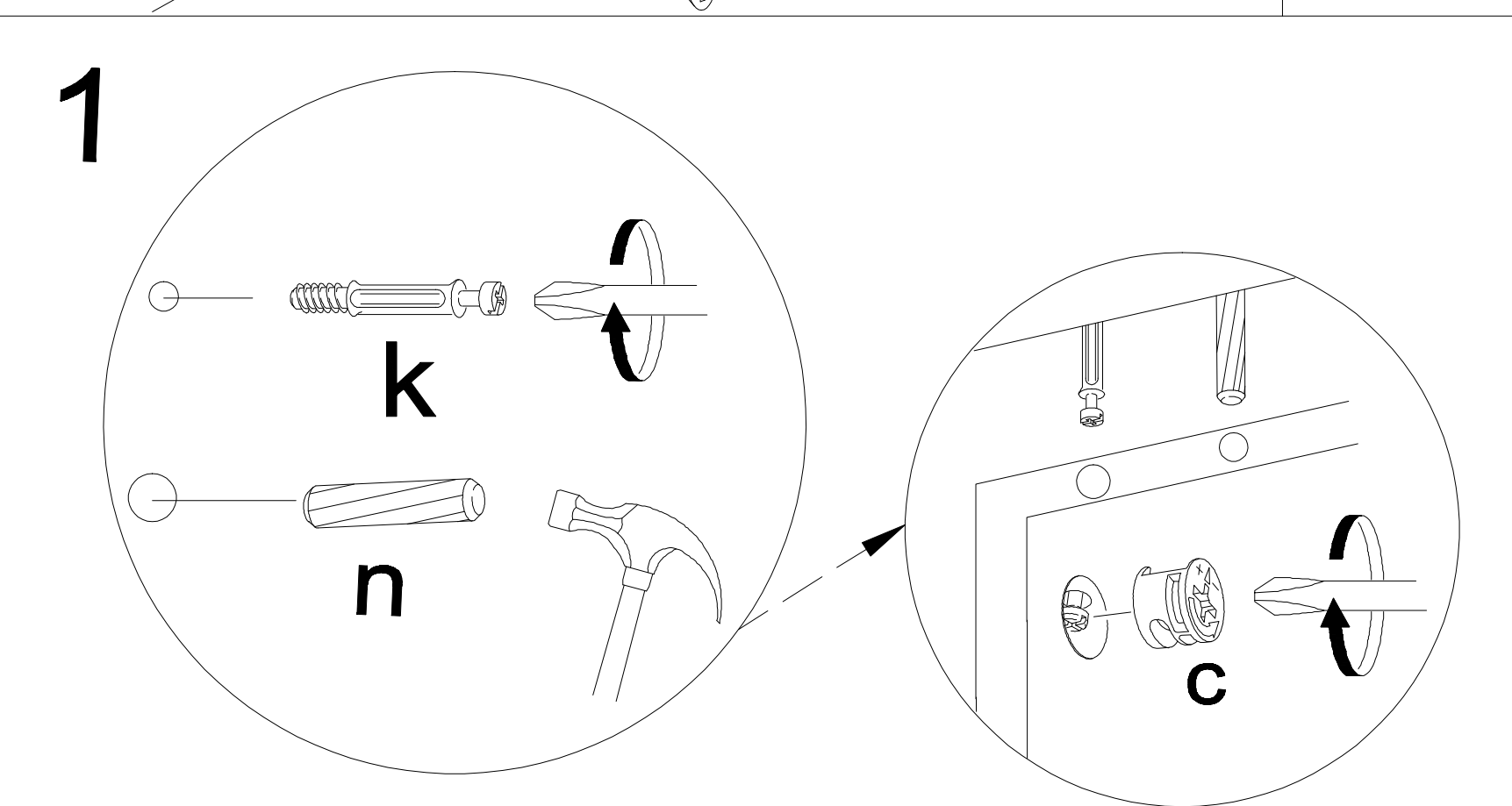
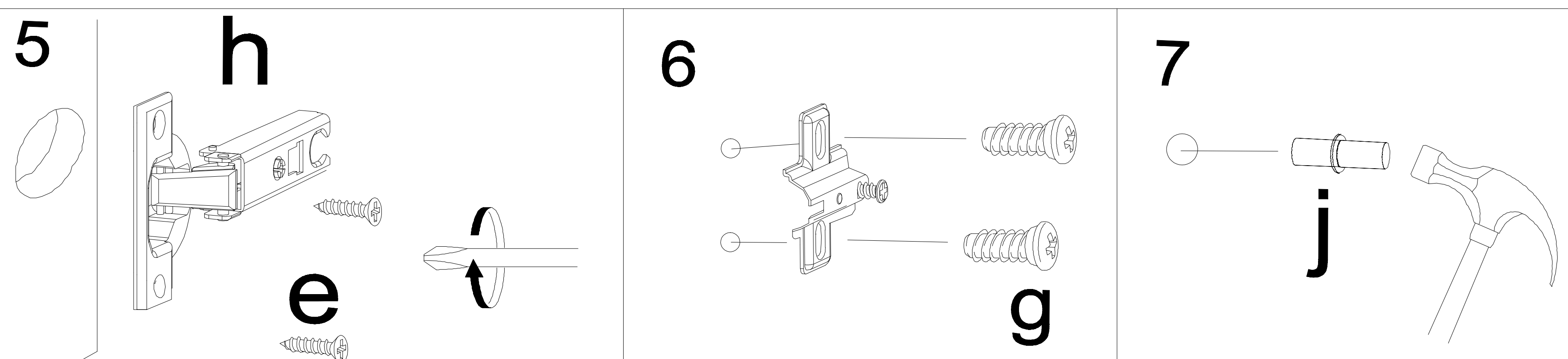


a	b	c	d	e	f	g	o	p	s	
x 6	x 3	x 10	x 6	x 16 16 3,5	x 4	x 8			x 4	
x 16	x 10	x 1		x 12	x 4	x 60	x 1		x 8 30 3,5	
j	k	l	m	n	h	i	r		w	z

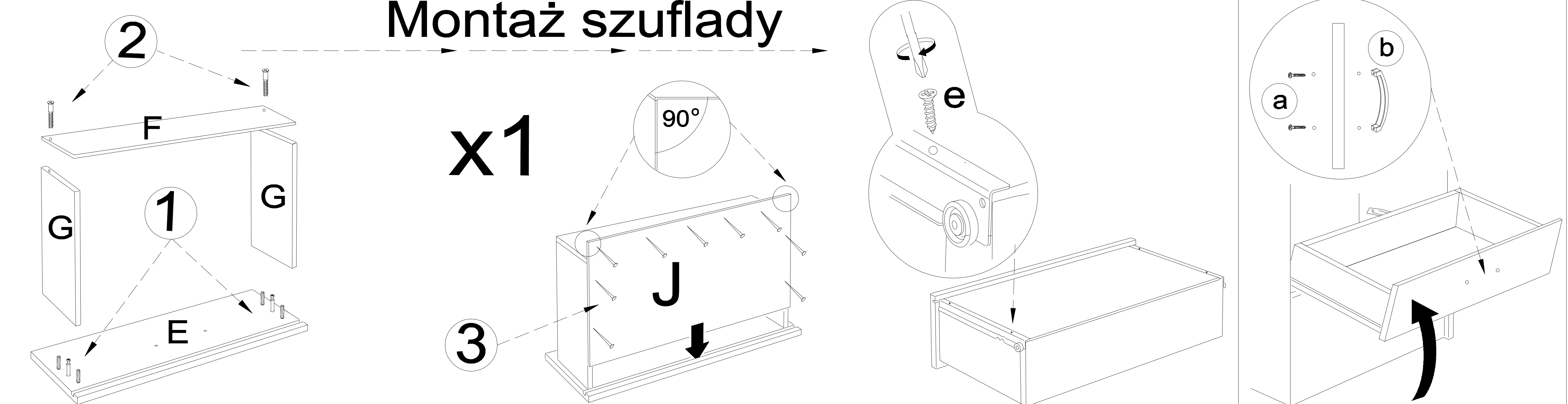
Łączenie
zawiasów.

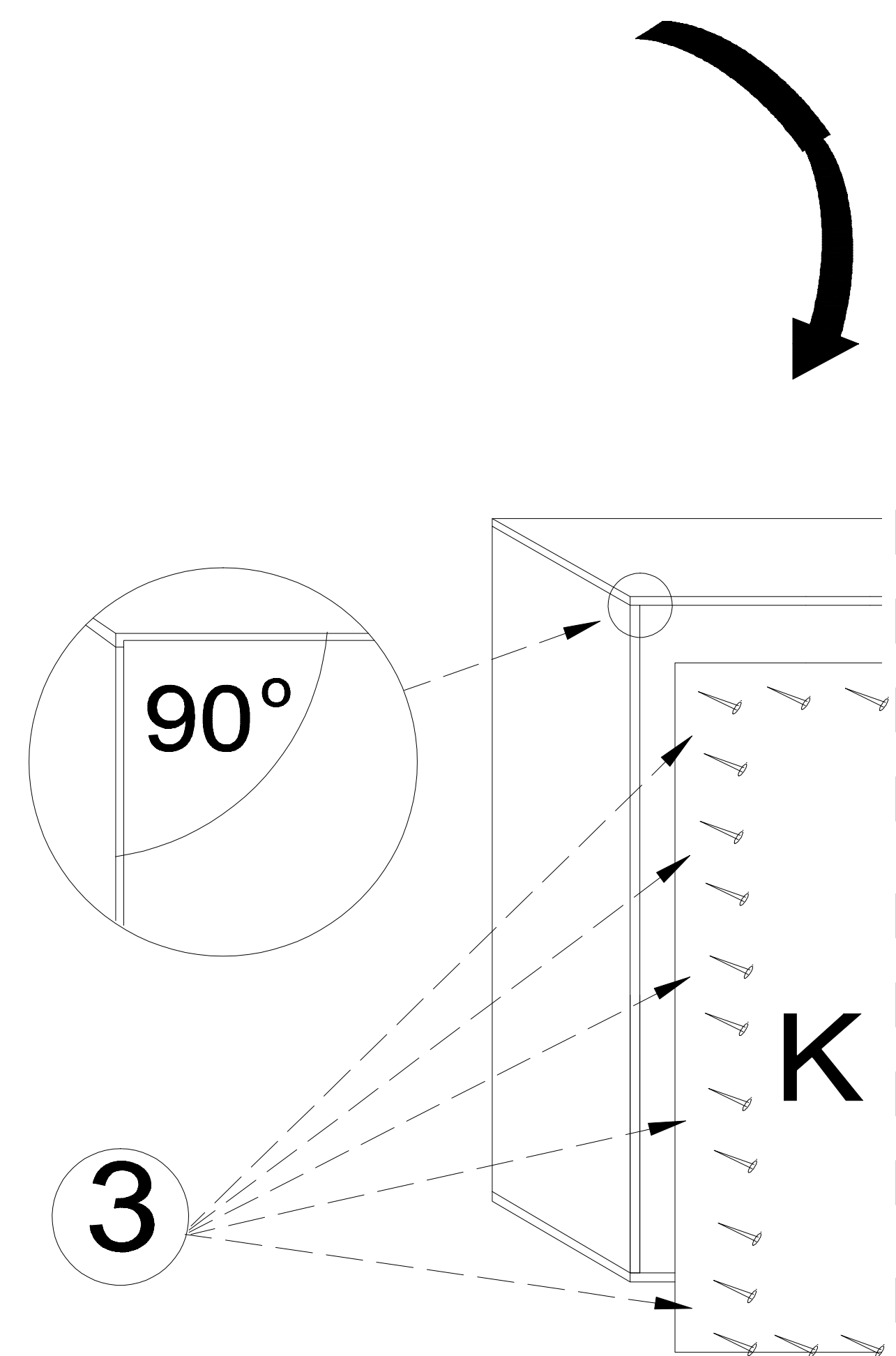
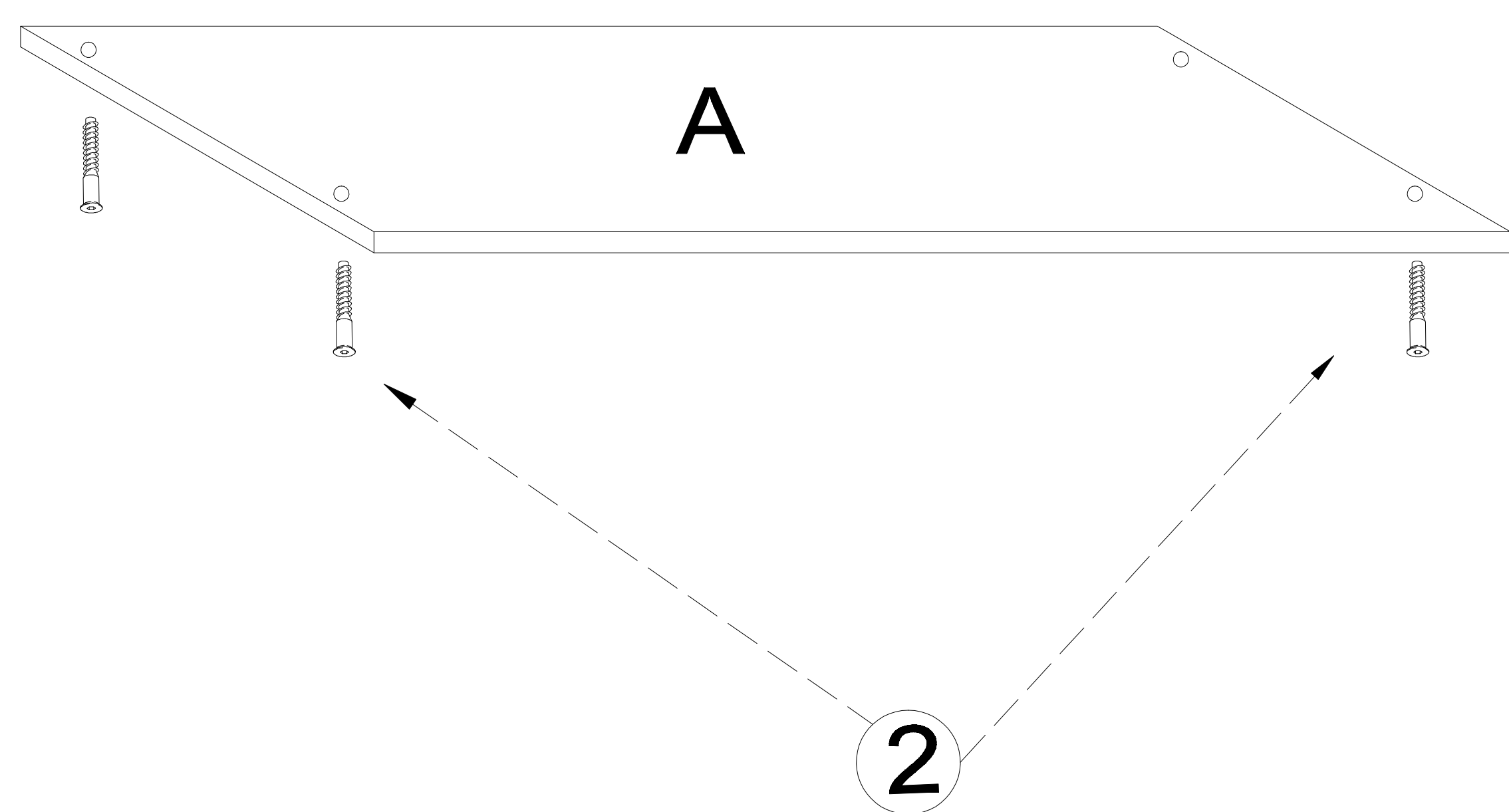
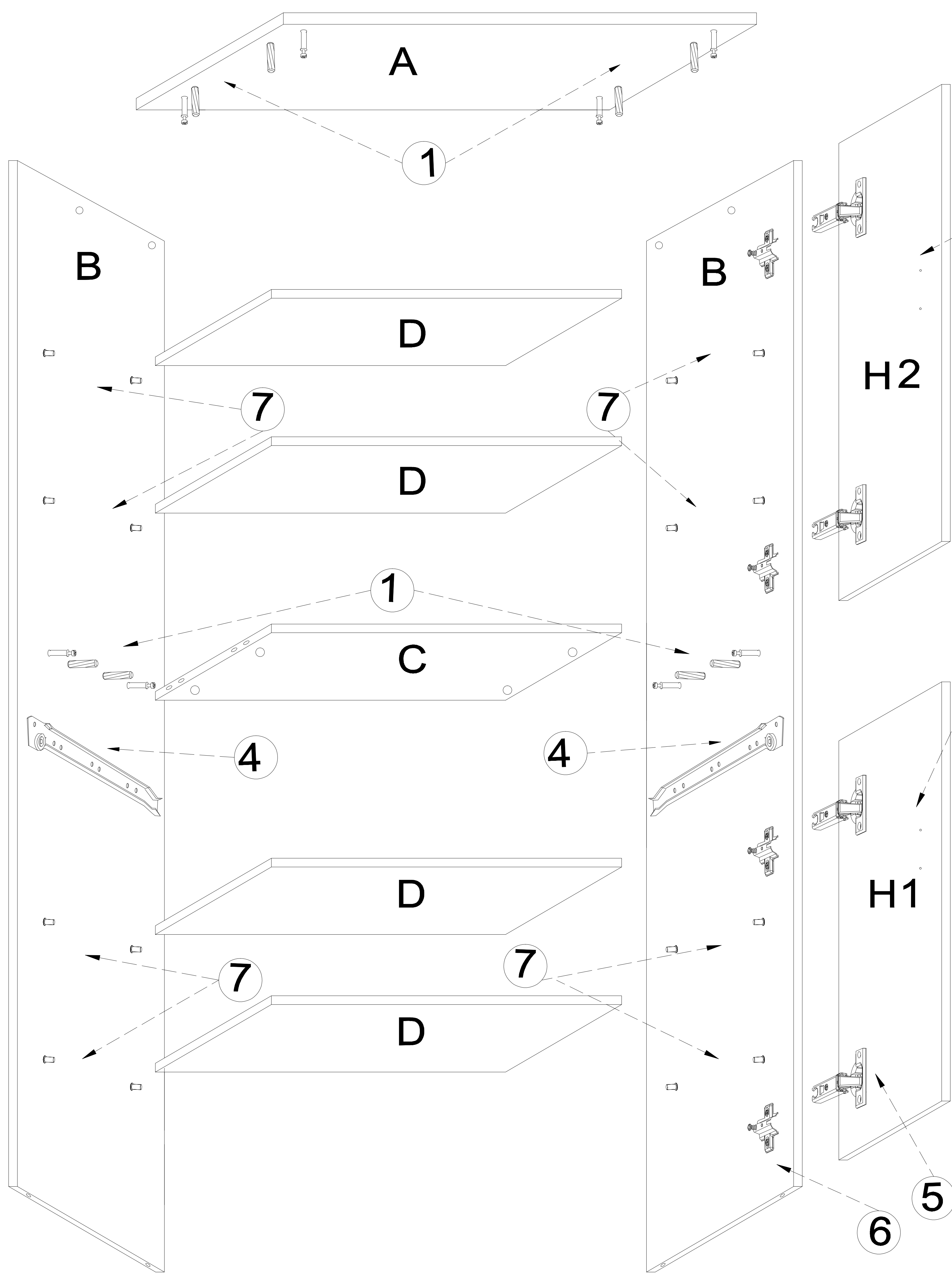
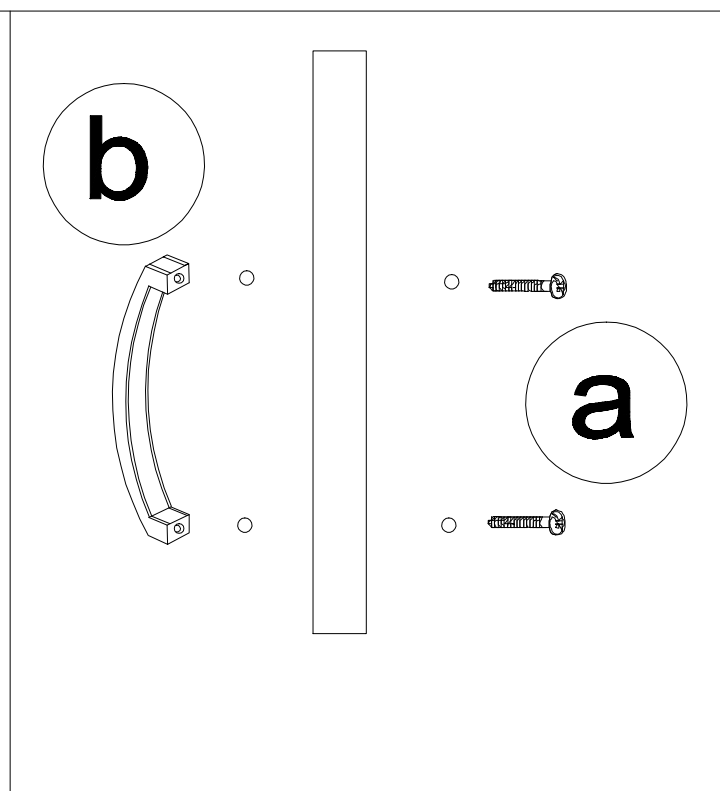
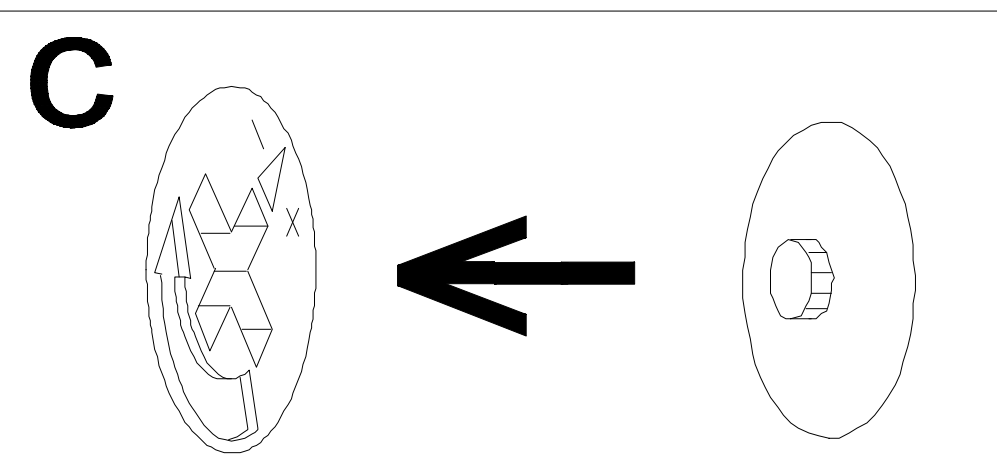


Regulacja
drzwi.



Montaż szuflady





UWAGA !

KROK 1: montujemy akcesoria tzn. nabijamy kołki drewniane, wkręcamy mimosrody itd. do poszczególnych elementów, po kroku 2 przykręcamy prowadnice dolne.

KROK 2: łączymy elementy D, C, B dodajemy A.

KROK 3: przybijamy plecy HDF (K) i obsadzamy drzwi oraz szuflade.