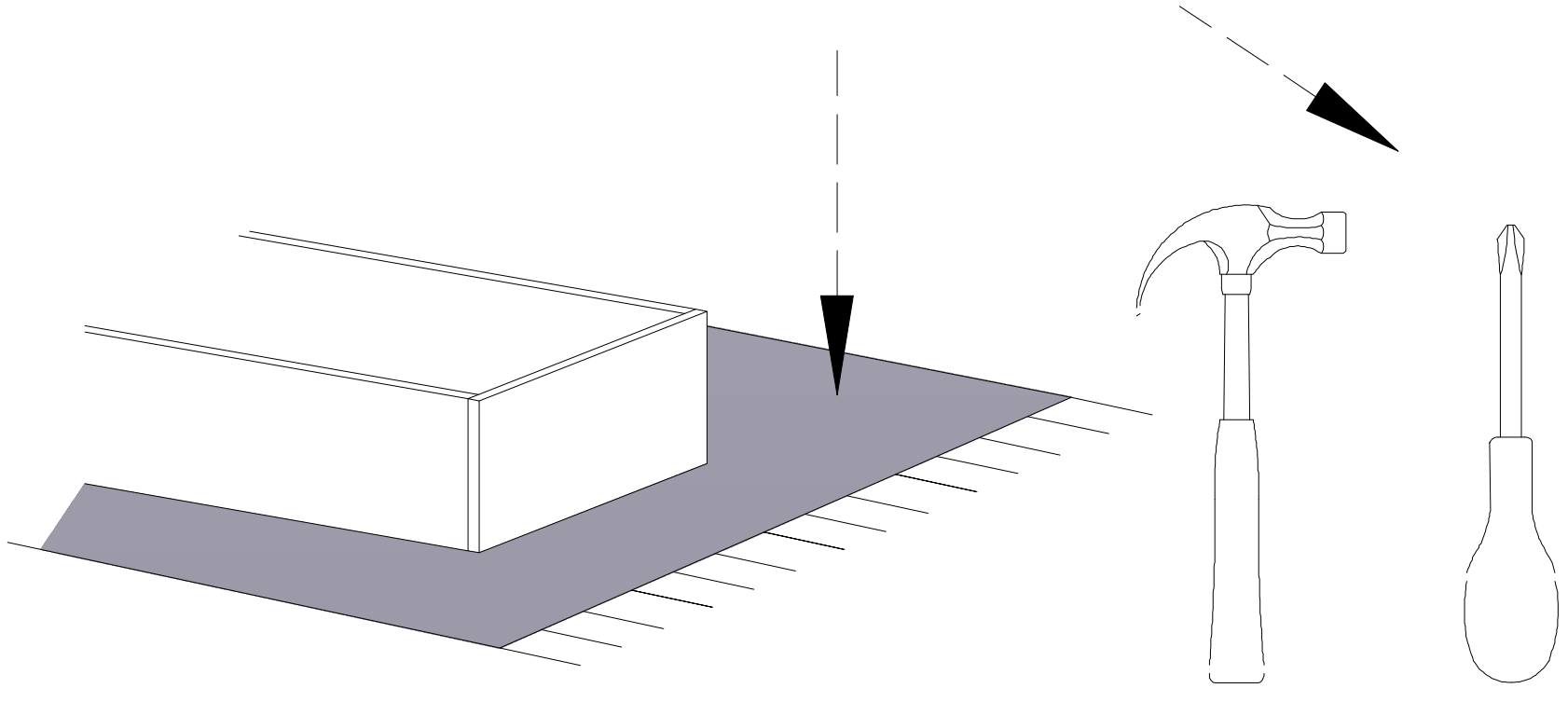


Do montażu potrzebne są :



IR- RTV3

UWAGA !

W dniu zakupu mebli należy sprawdzić (najlepiej w sklepie) stan zakupionych mebli tzn.:
1. Czy towar jest zgodny z zamówieniem
2. Czy elementy nie są uszkodzone i czy ich ilość wraz z akcesoriami jest zgodna z poniższym wykazem

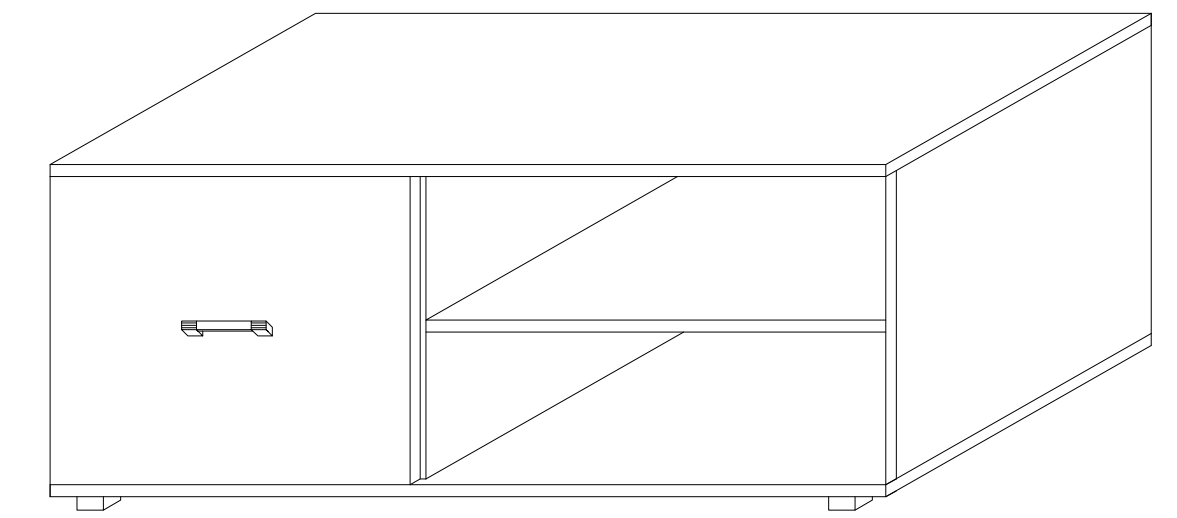
NIE UWZGLĘDNI SIĘ ZGŁOSZEŃ REKLAMACYJNYCH OBEJMUJĄCYCH:

1. Uszkodzenia powstałe w wyniku niewłaściwego przewozu bądź przenoszenia mebli oraz złego montażu, jak również wynikiem po sprzedaży ze zdarzeń losowych i innych okoliczności.
2. Uszkodzenia powstałe w wyniku niewłaściwego użytkowania, przechowywania i konserwacji, jak również po stwierdzeniu napraw przez osobę nieupoważnioną.
3. Wady i uszkodzenia w następstwie których obniżono cenę wyrobu.

ZASADY UŻYTKOWANIA MEBLI:

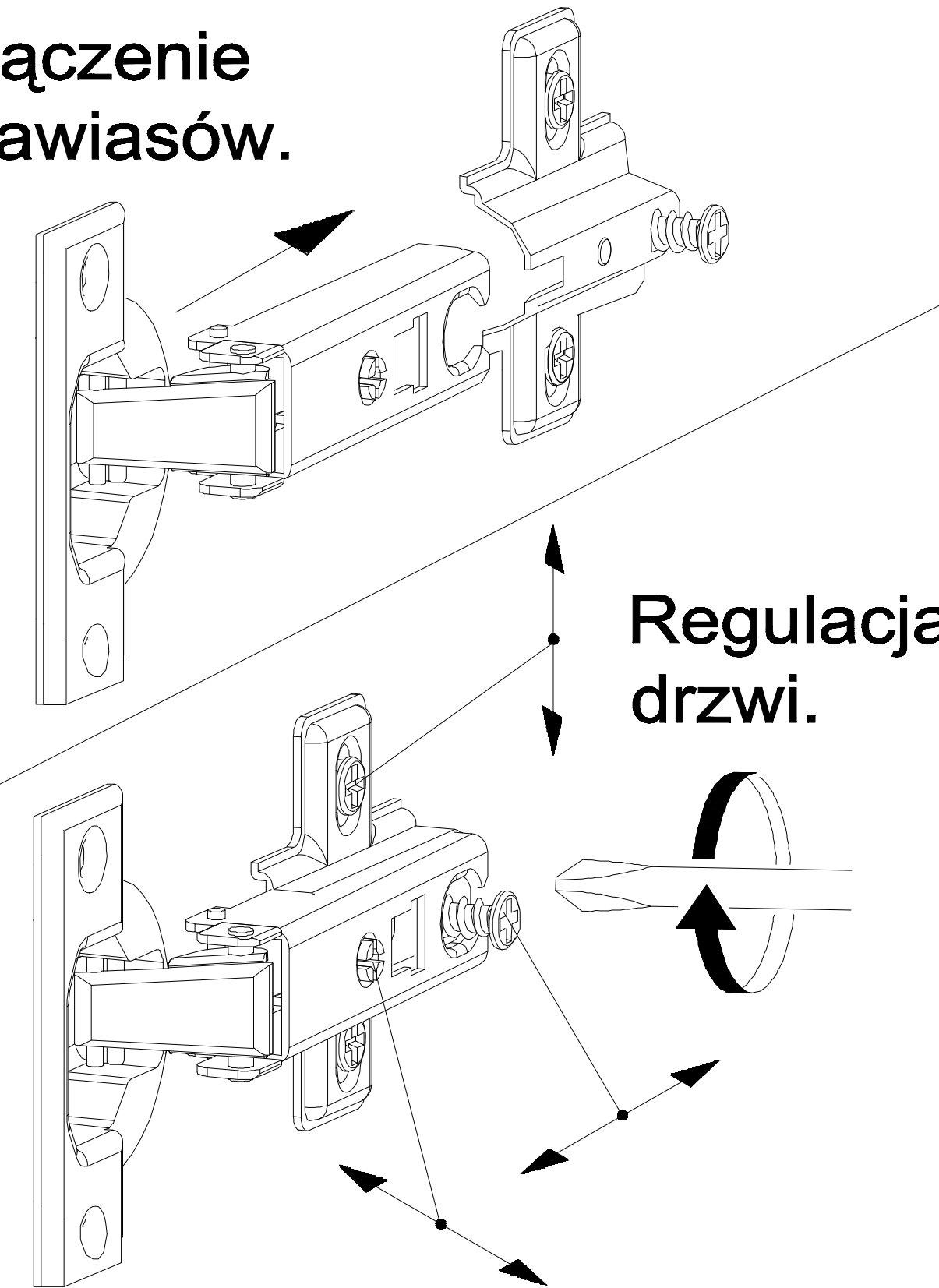
1. Meble powinny być użytkowane zgodnie z ich konstrukcją i przeznaczeniem.
2. Meble powinny być przechowywane i używane w odpowiednich warunkach tj. nie należy dopuszczać do nadmiernego przegrzewania (przesuszenia), unikać wilgoci (zamoczenia, przemarzania).
3. Meble powinny być używane w pomieszczeniach suchych i zabezpieczonych przed szkodliwymi wpływami atmosferycznymi oraz bezpośrednim działaniem promieni słonecznych.
4. Mebli nie należy ustawiać w odległości mniejszej jak 1 metr od czynnych grzejników.

System Irlandia

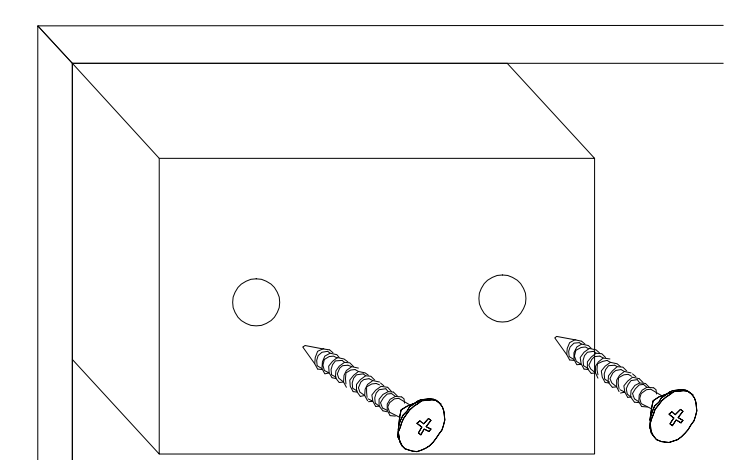


Wykaz	Wymiar (mm)	Ilość
A	1380x480x18	2
B	420x460x18	2
C	420x456x18	1
D	564x456x18	1
E	762x456x18	1
F	414x596x18	1
G	1367x443x4	1

Łączenie zawiasów.



Montaż stopki w dnie bryły.



x 2	x 1	x 10	x 6	16, 3,5 x 4	x 2	x 4			x 6	
x 4	x 10	x 1		x 10	x 2	x 40			30, 3,5 x 12	
j	k	l	m	n	h	i		r	w	z

UWAGA !

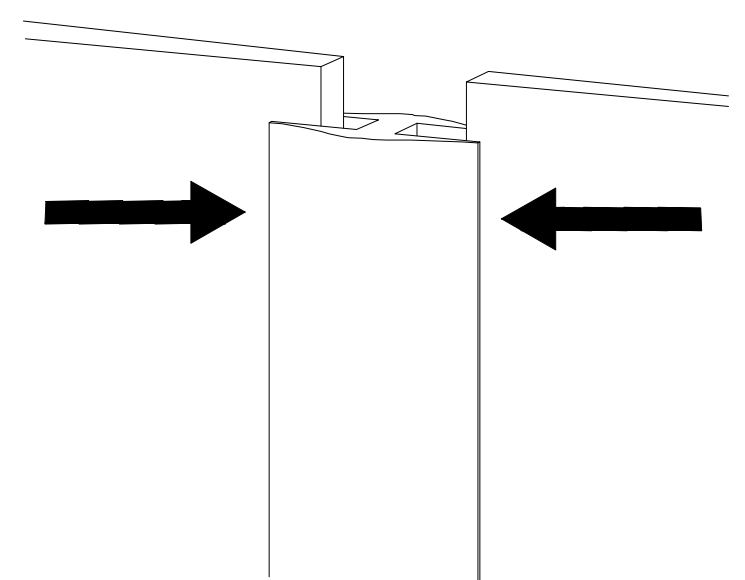
Montujemy akcesoria tzn. nabijamy kołki drewniane, wkręcamy mimosrody itd. do poszczególnych elementów.

KROK 1: łączymy elementy E , C, D dodajemy kolejno B, A.

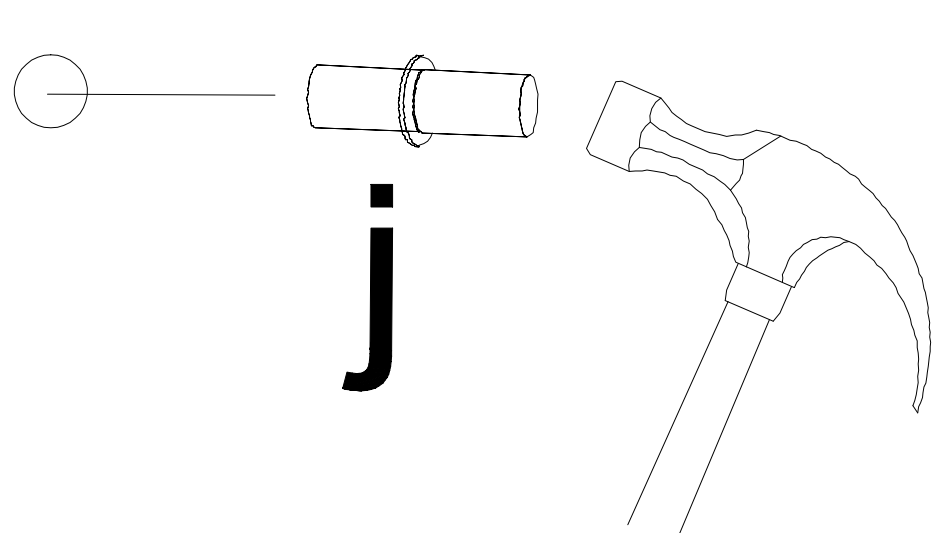
KROK 2: przybijamy plecy HDF (G)

KROK 3: obsadzamy drzwi.

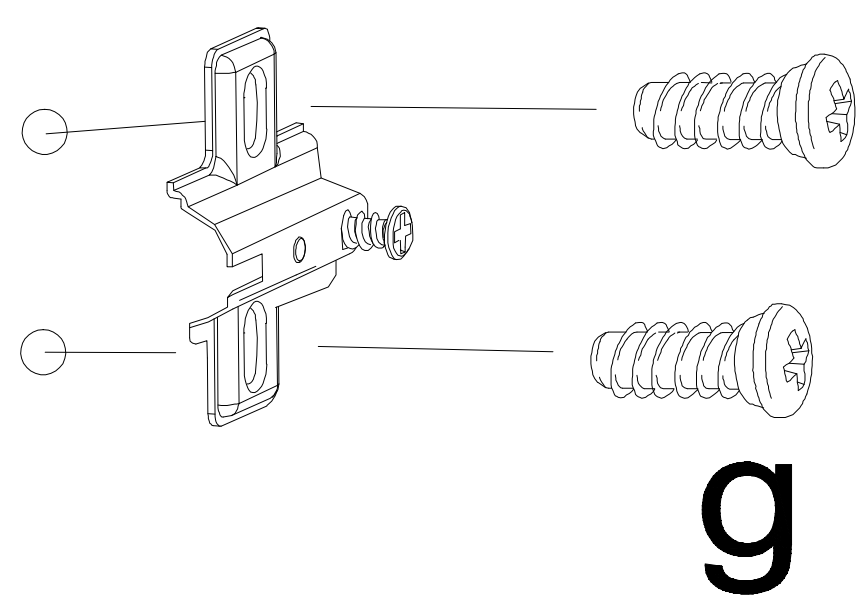
Łączenie HDF, przy ewentualnym podziale.



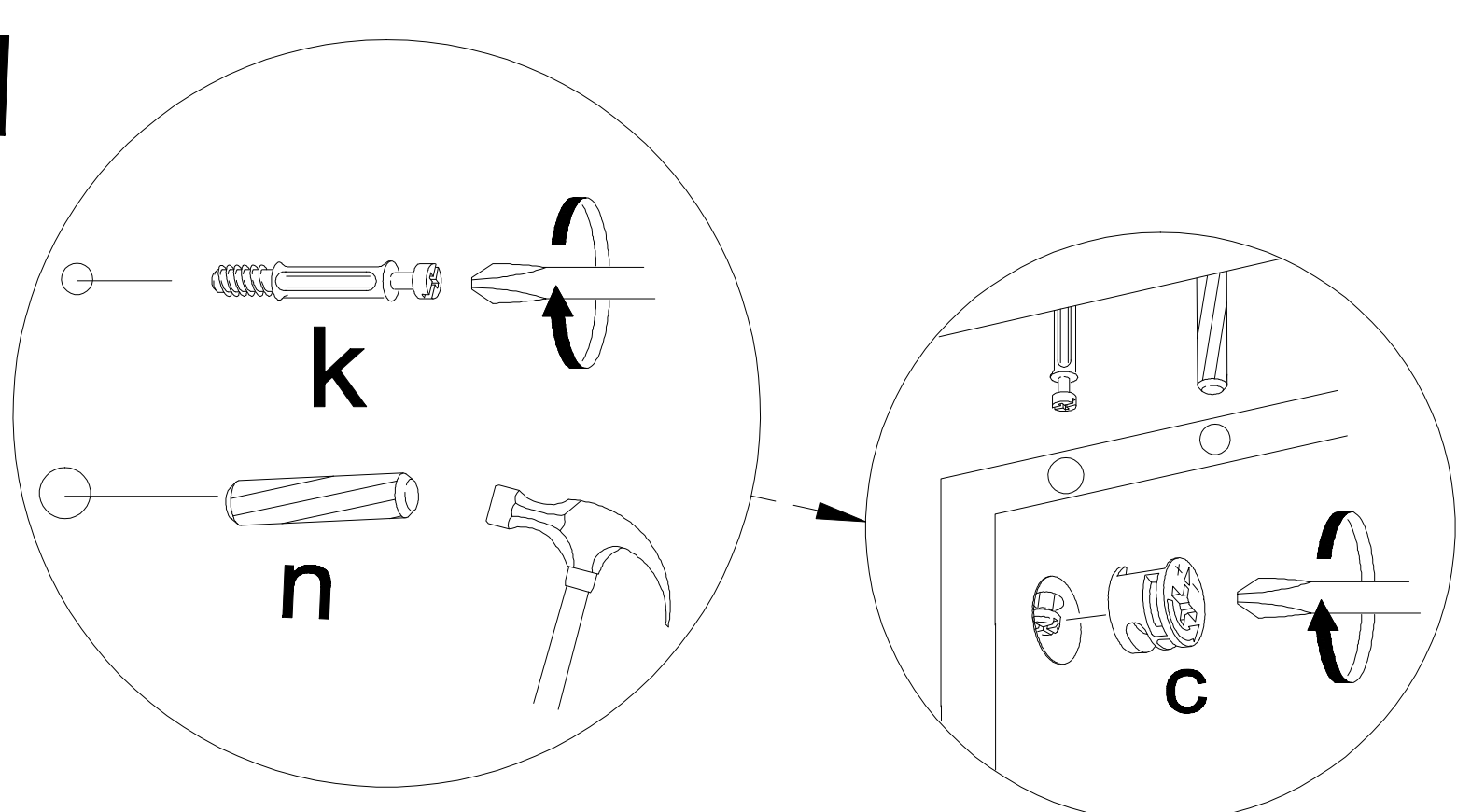
5



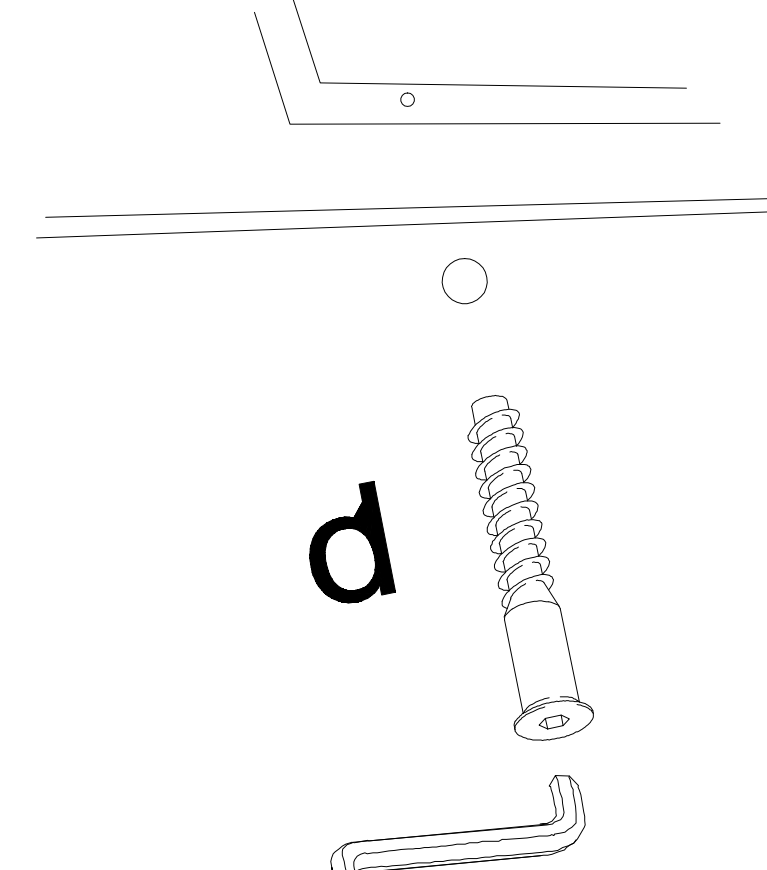
6



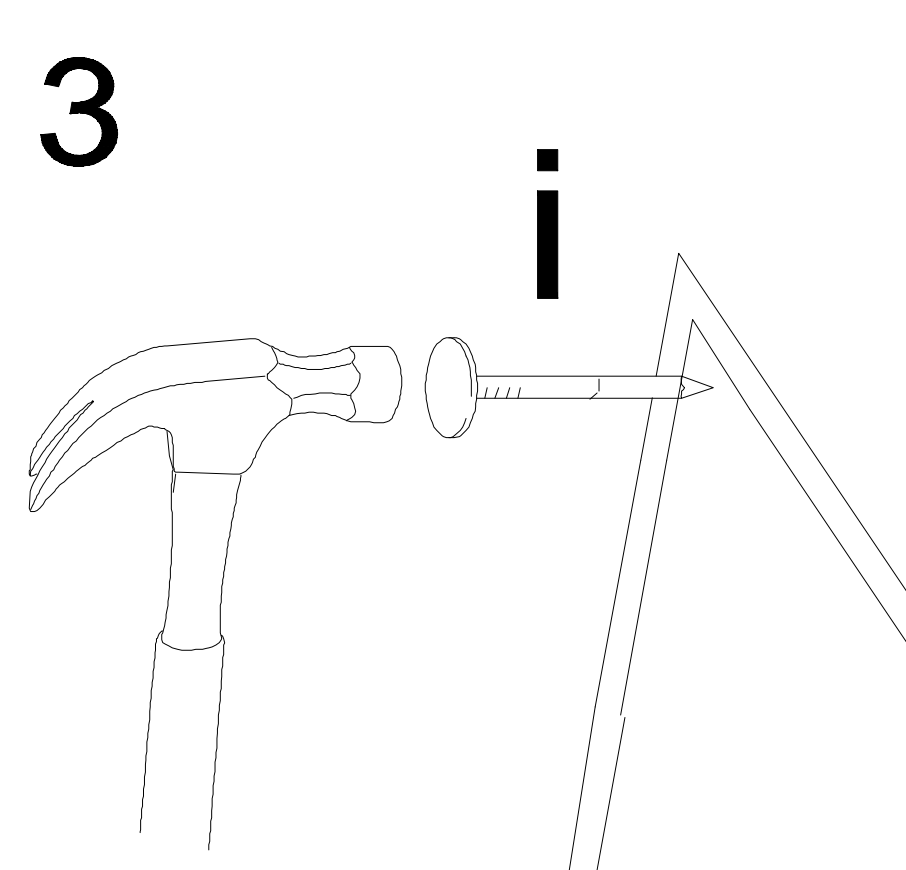
1



2



3



4

