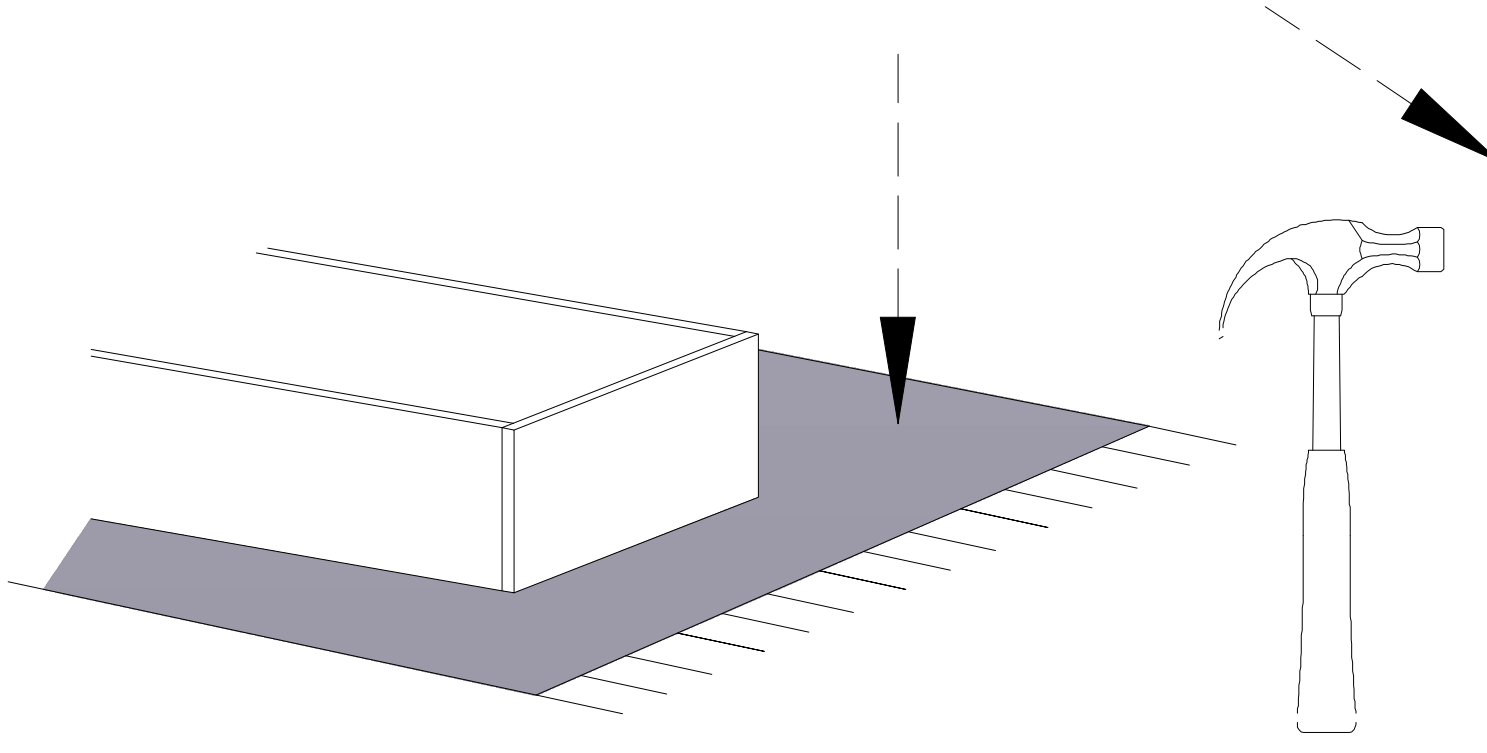


Do montażu potrzebne są :



IR- RTV1

UWAGA !

- W dniu zakupu mebli należy sprawdzić (najlepiej w sklepie) stan zakupionych mebli tzn.:
1. Czy towar jest zgodny z zamówieniem
 2. Czy elementy nie są uszkodzone i czy ich ilość wraz z akcesoriami jest zgodna z poniższym wykazem

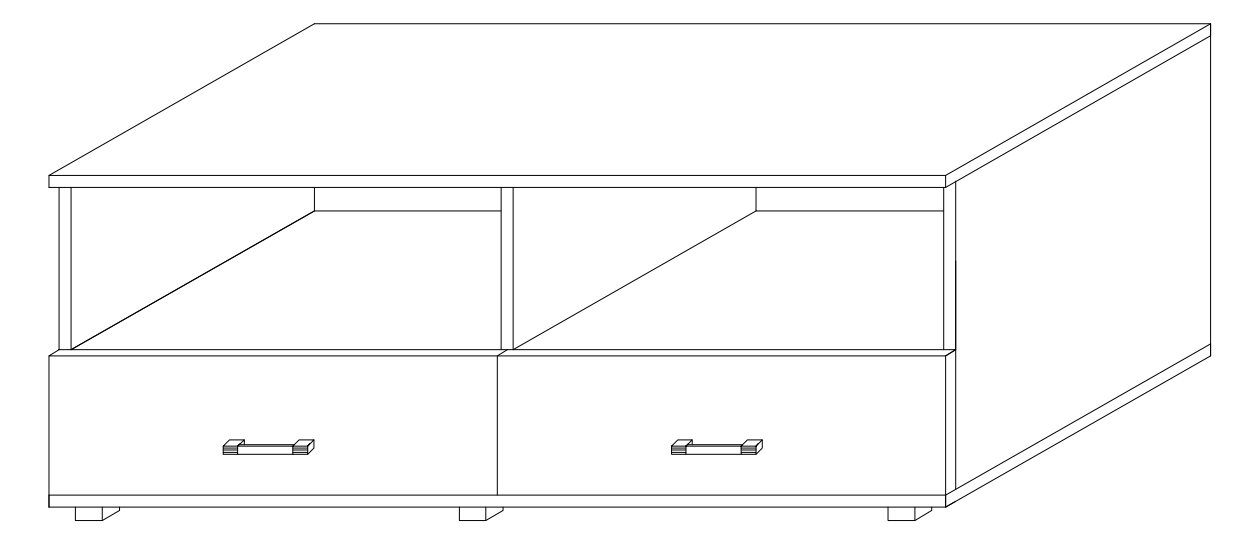
NIE UWZGLĘDNIĄ SIĘ ZGŁOSZEŃ REKLAMACYJNYCH OBEJMUJĄCYCH:

1. Uszkodzenia powstałe w wyniku niewłaściwego przewozu bądź przenoszenia mebli oraz złego montażu, jak również wynikiem po sprzedaży ze zdarzeń losowych i innych okoliczności.
2. Uszkodzenia powstałe w wyniku niewłaściwego użytkowania, przechowywania i konserwacji, jak również po stwierdzeniu napraw przez osobę nieupoważnioną.
3. Wady i uszkodzenia w następstwie których obniżono cenę wyrobu.

ZASADY UŻYTKOWANIA MEBLI:

1. Meble powinny być użytkowane zgodnie z ich konstrukcją i przeznaczeniem.
2. Meble powinny być przechowywane i używane w odpowiednich warunkach tj. nie należy dopuszczać do nadmiernego przegrzewania (przesuszenia), unikać wilgoci (zamoczenia, przemarzania).
3. Meble powinny być używane w pomieszczeniach suchych i zabezpieczonych przed szkodliwymi wpływami atmosferycznymi oraz bezpośrednim działaniem promieni słonecznych.
4. Mebli nie należy ustawiać w odległości mniejszej jak 1 metr od czynnych grzejników.

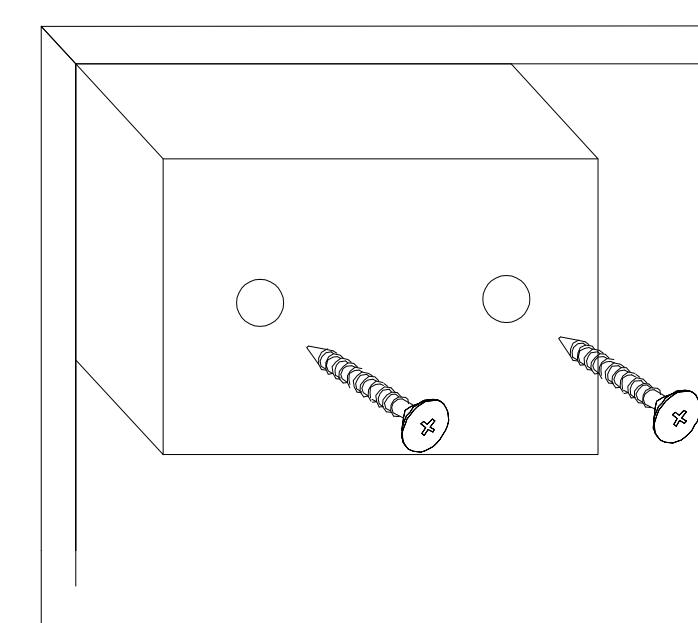
System Irlandia



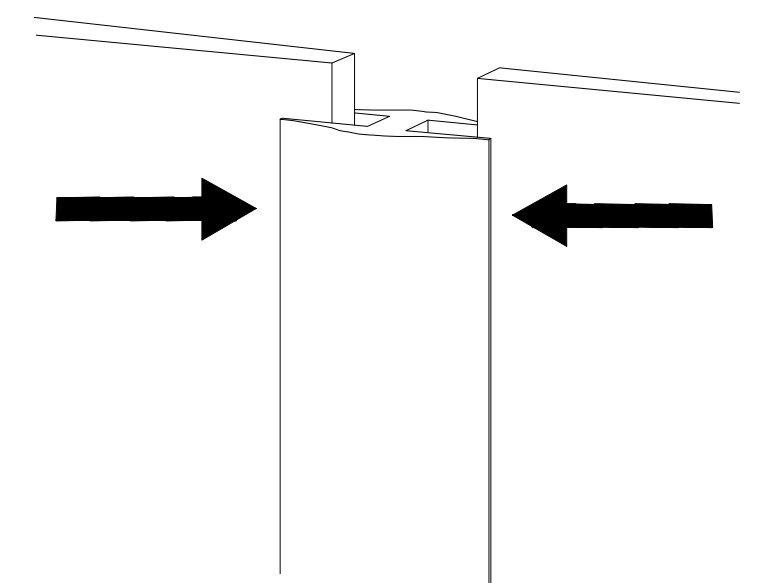
Wykaz	Wymiar (mm)	Ilość
A	1350x480x18	2
B	420x460x18	2
C	420x456x18	1
D	648x456x18	2
E	671x210x18	2
F	623x160x18	2
G	430x160x18	4
H	1337x443x4	1
J	453x621x4	2

a x 4	b x 2	c x 18	d x 14	e x 20	f	g	o x 2	p x 2	s x 6	t x 2
j	k x 18	l x 1	m	n x 18	h	i x 60	r x 2	w x 12	z x 2	

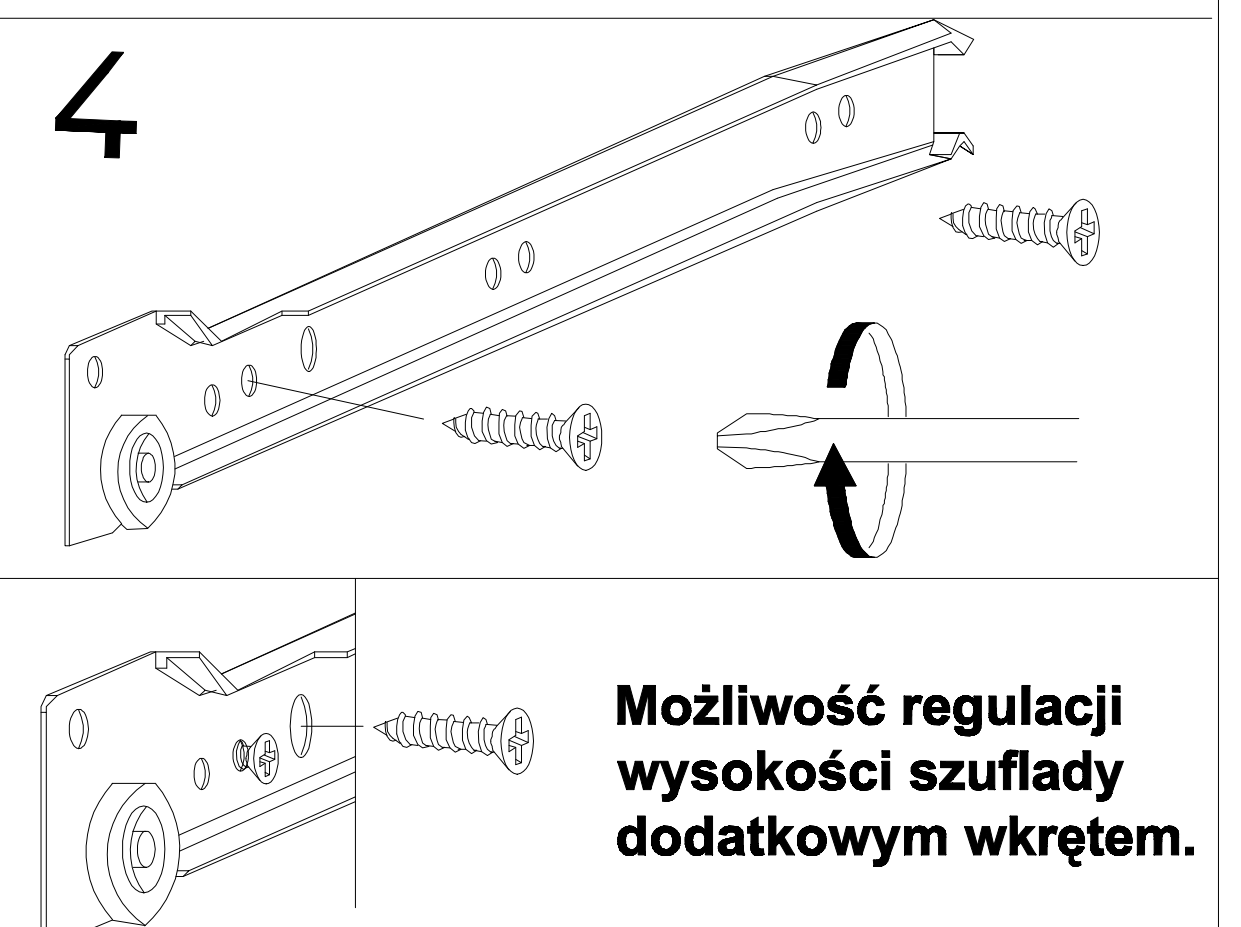
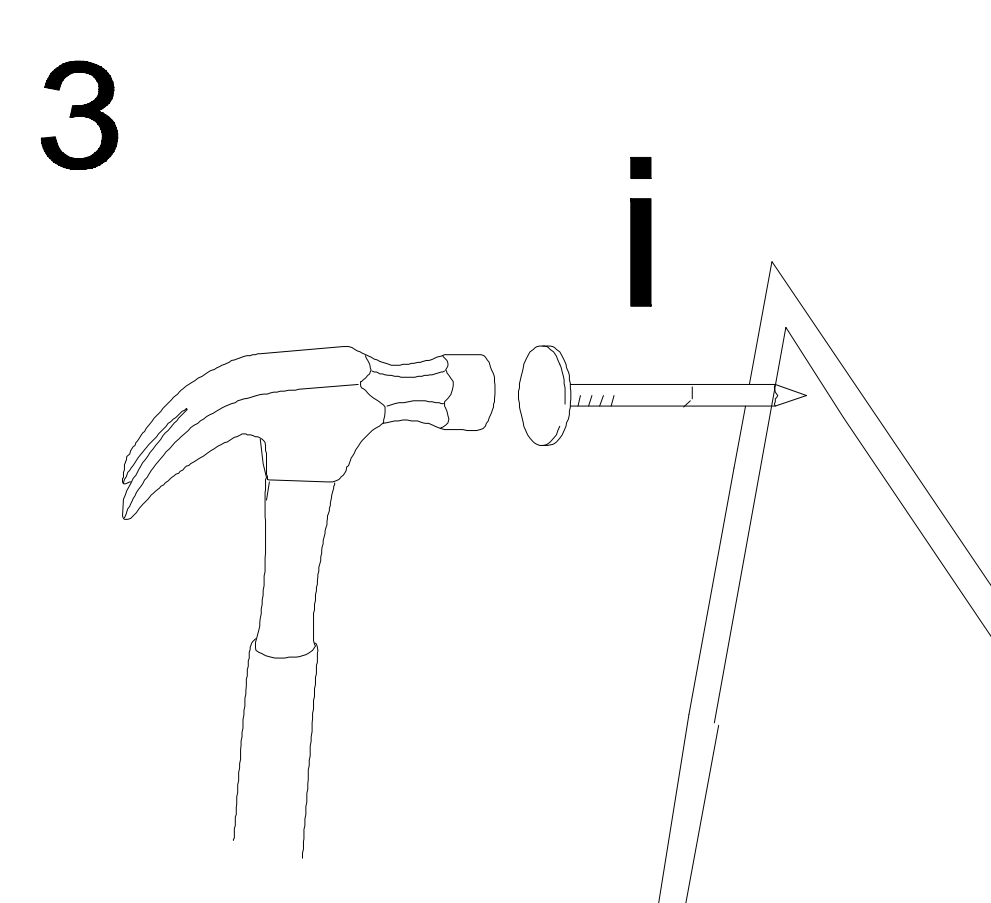
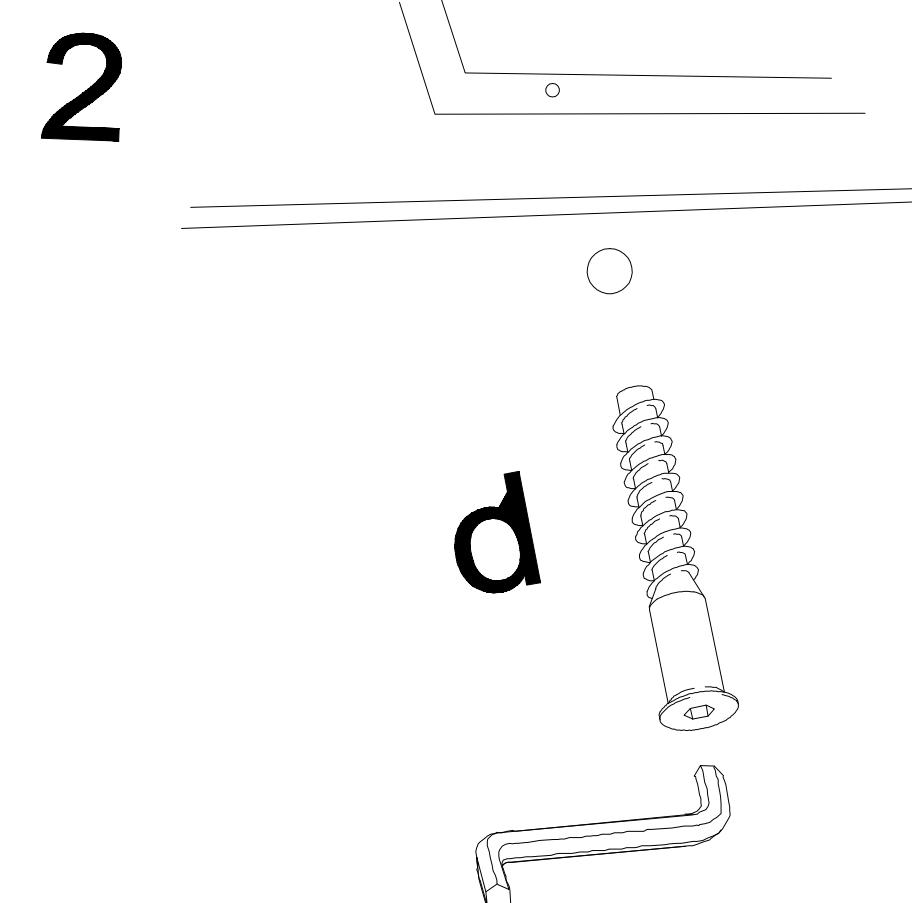
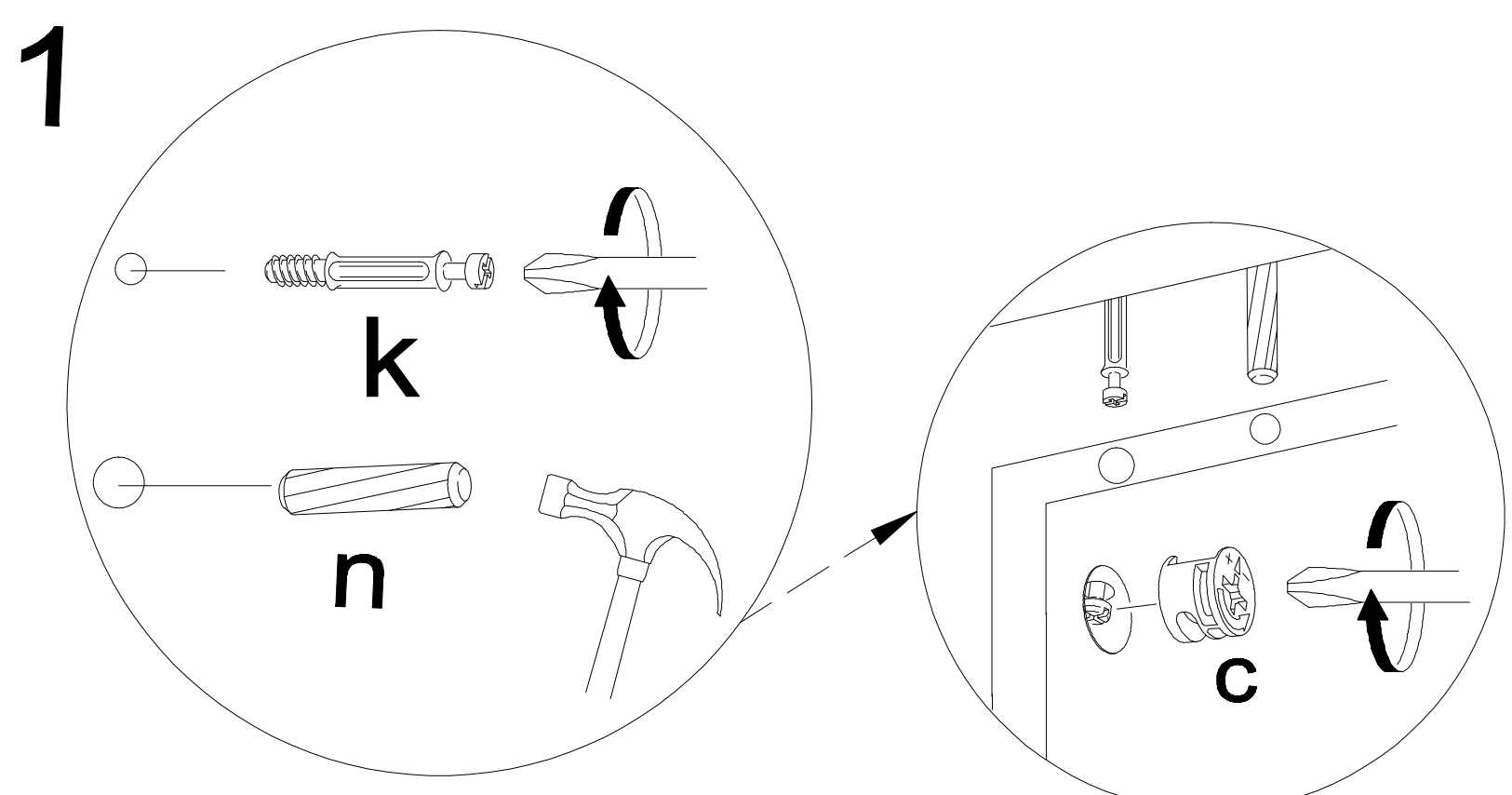
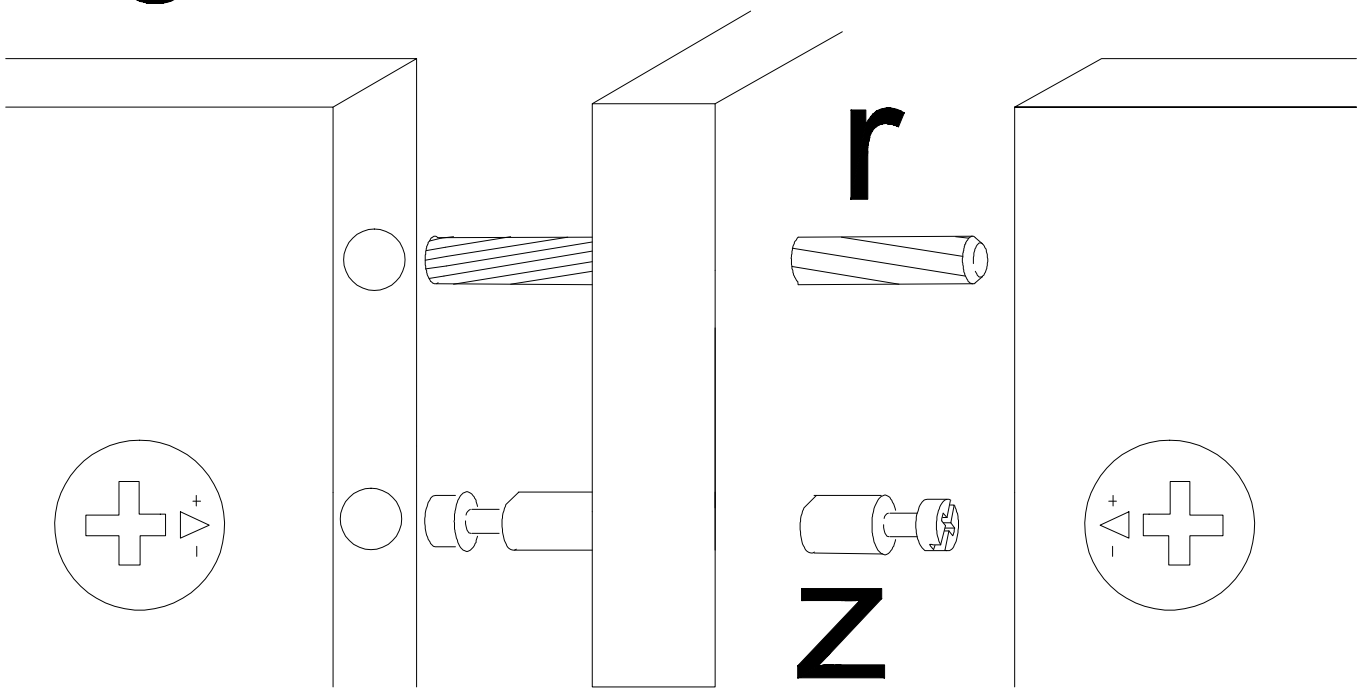
Montaż stopki
w dnie bryły.



Łączenie HDF,
przy ewentualnym
podziale.

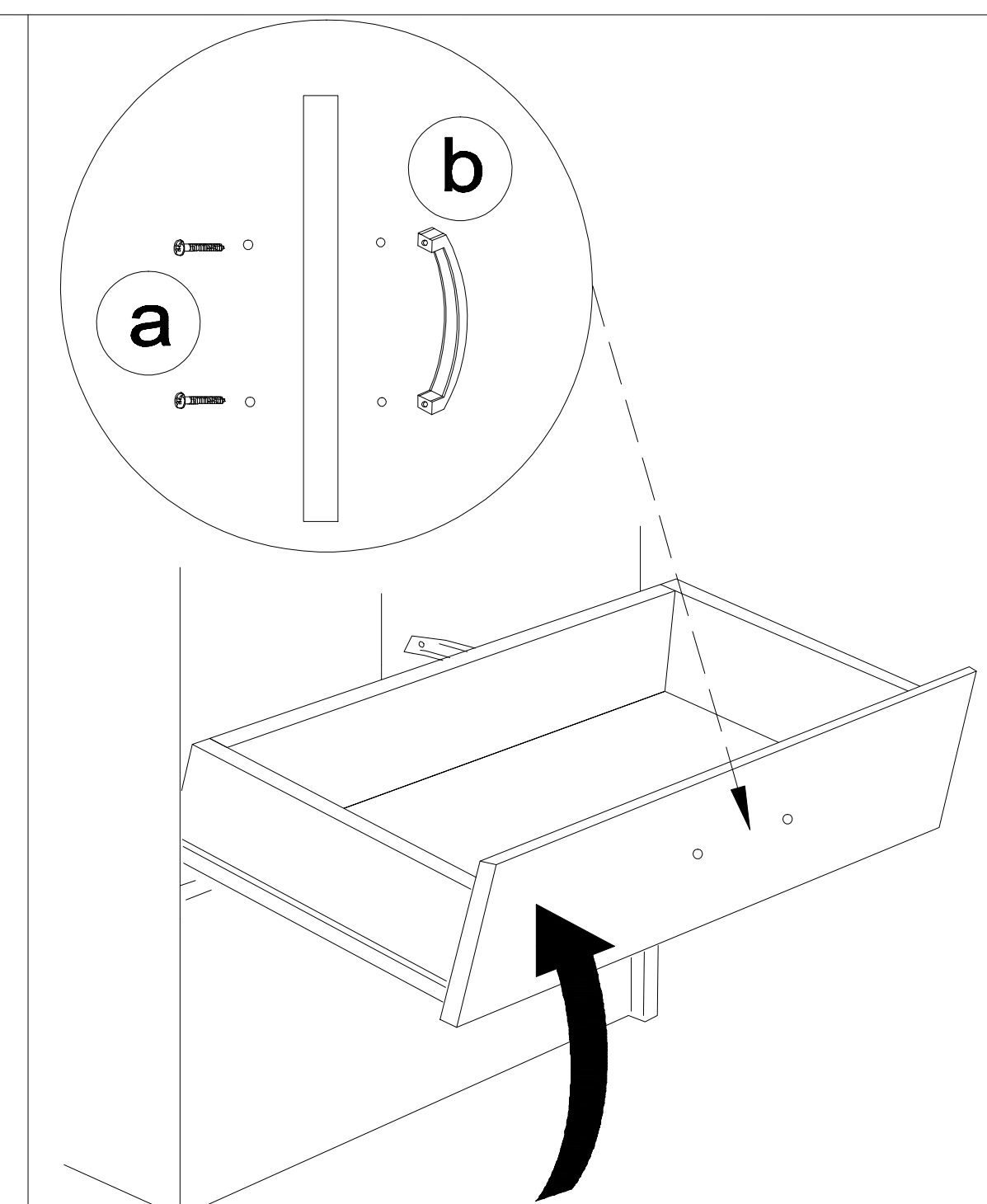
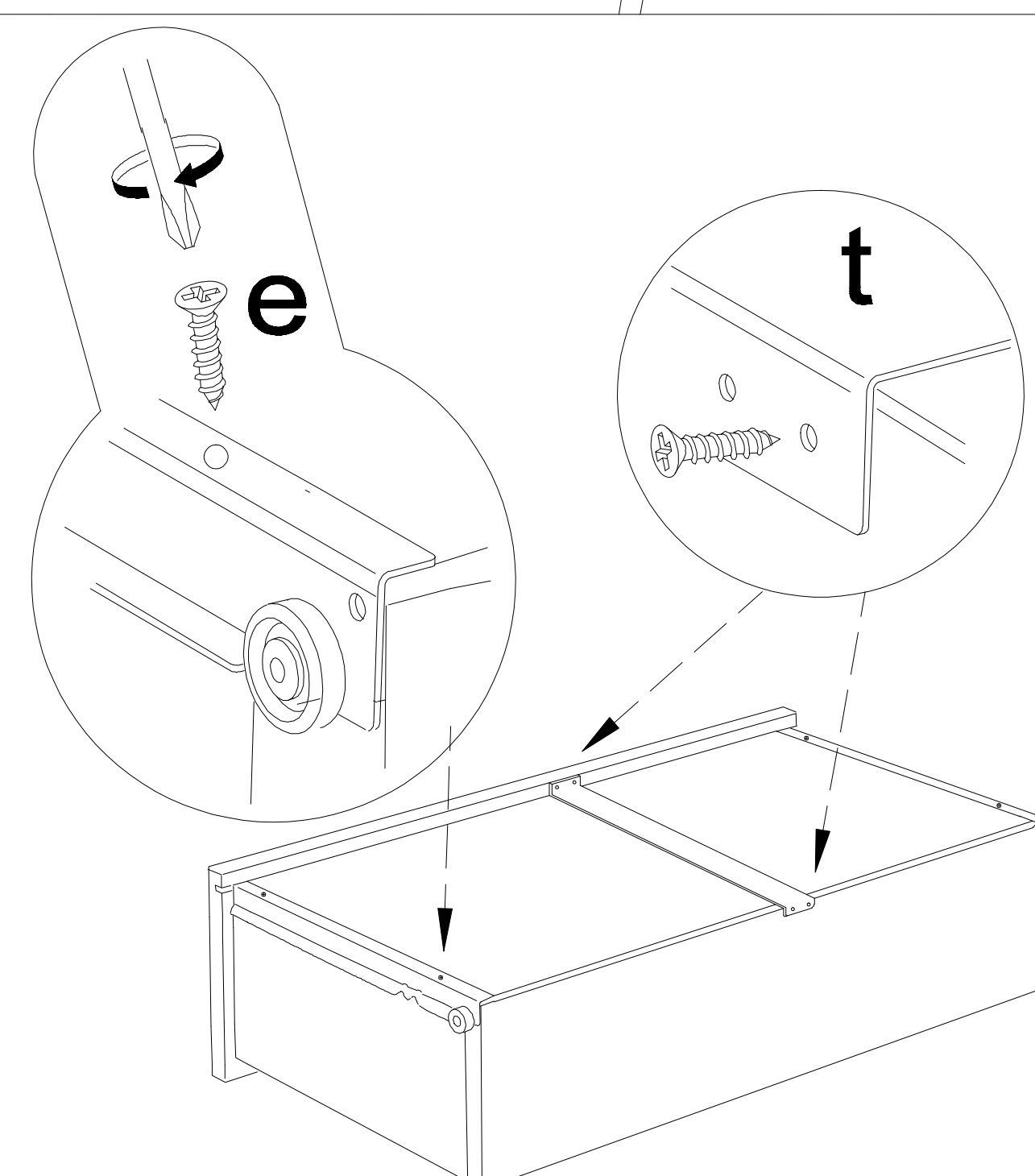
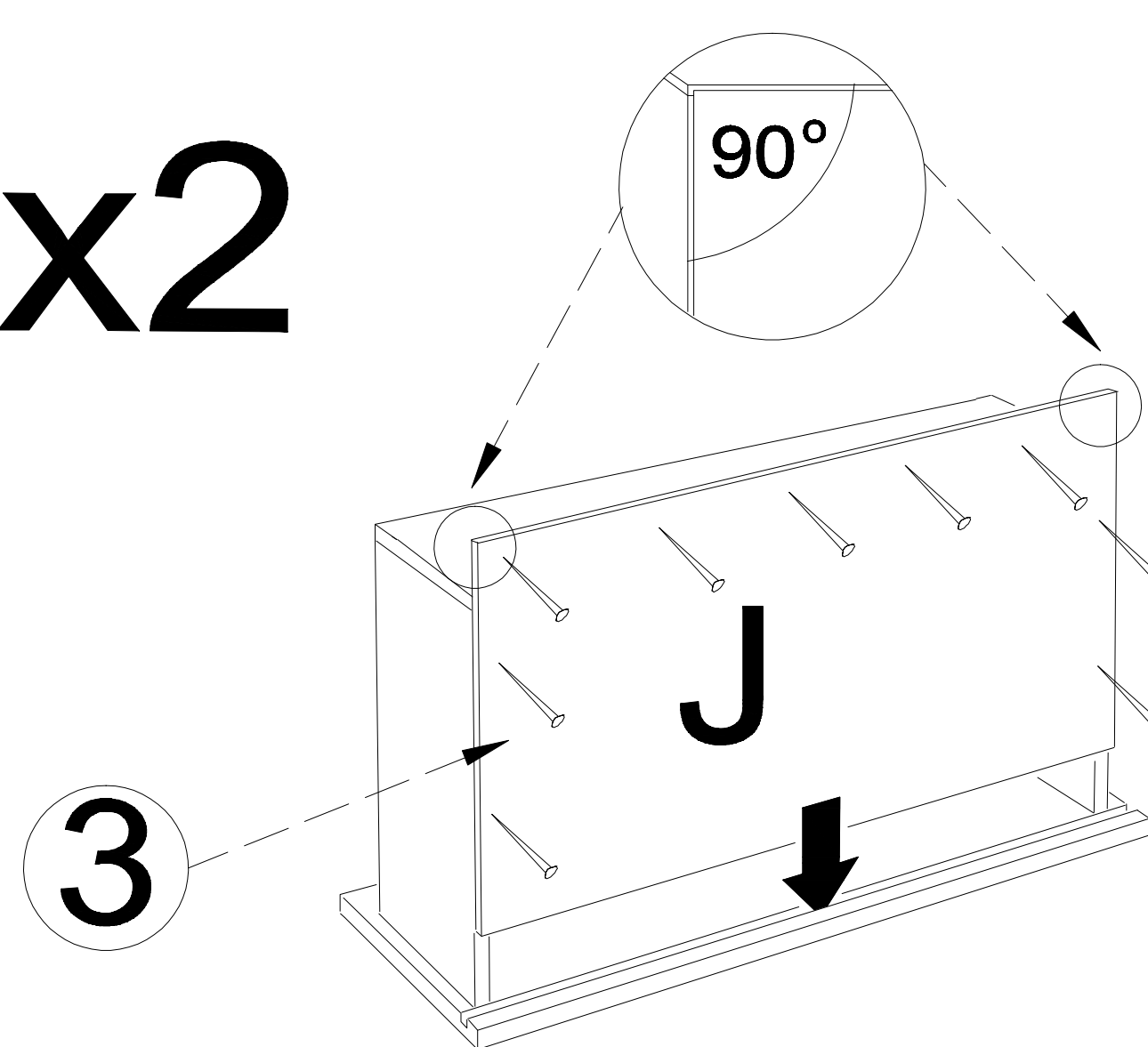
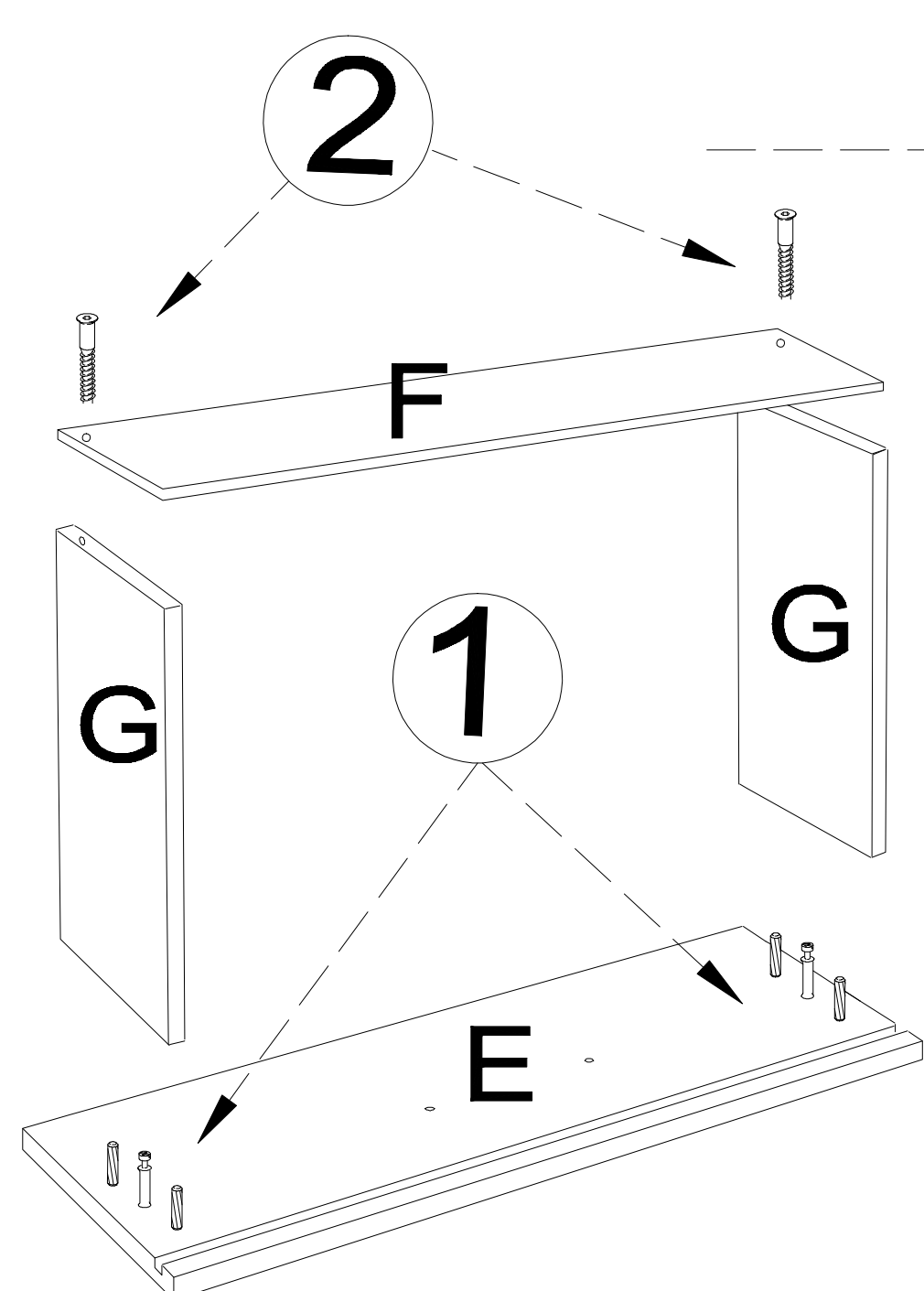


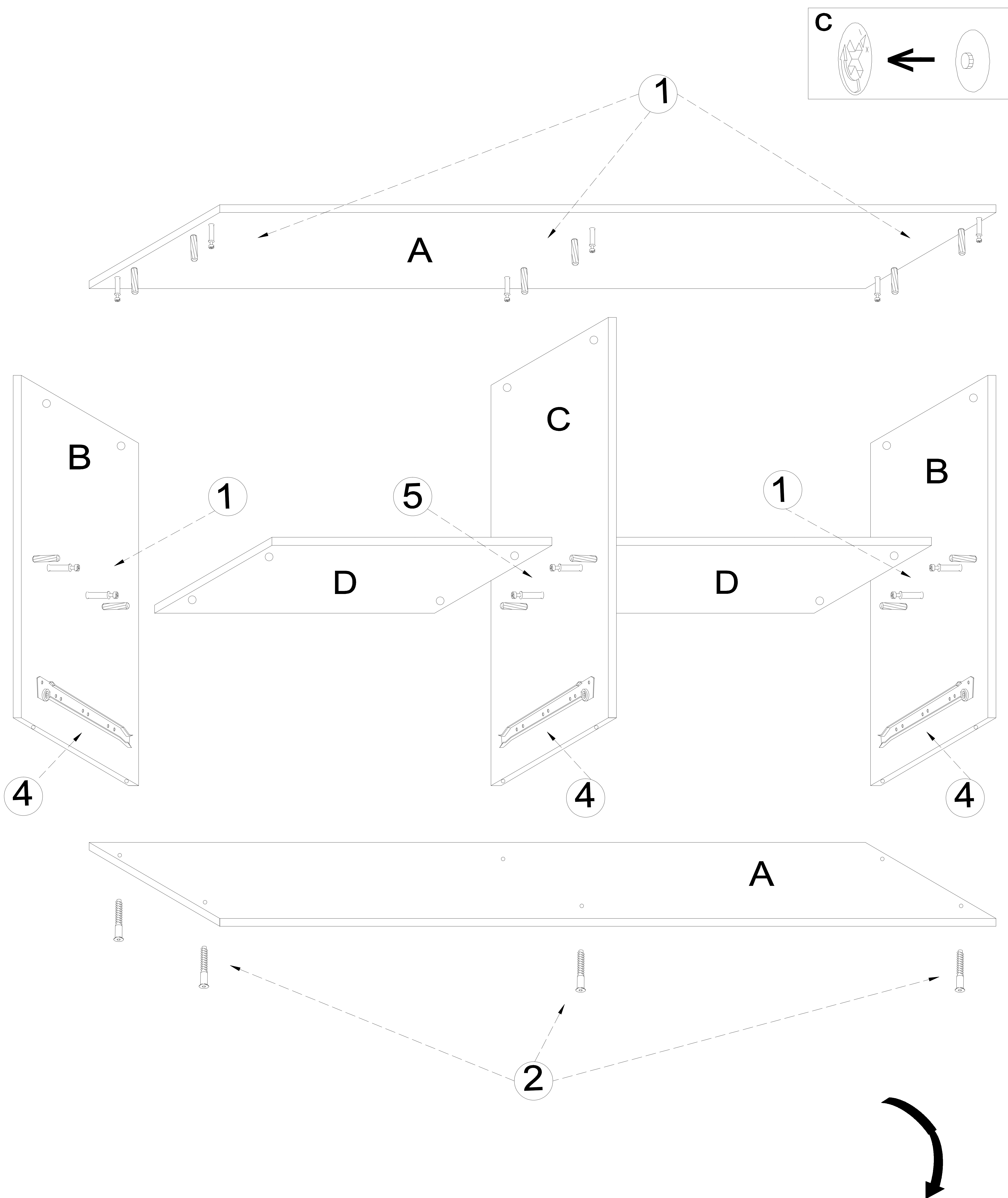
5



Montaż szuflady

x2





UWAGA !

Montujemy akcesoria tzn. nabijamy kołki drewniane, wkręcamy mimosrody itd. do poszczególnych elementów.

KROK 1: łączymy elementy C, D dodajemy kolejno B, A.

KROK 2: przybijamy plecy HDF (H)

KROK 3: obsadzamy szuflady.

