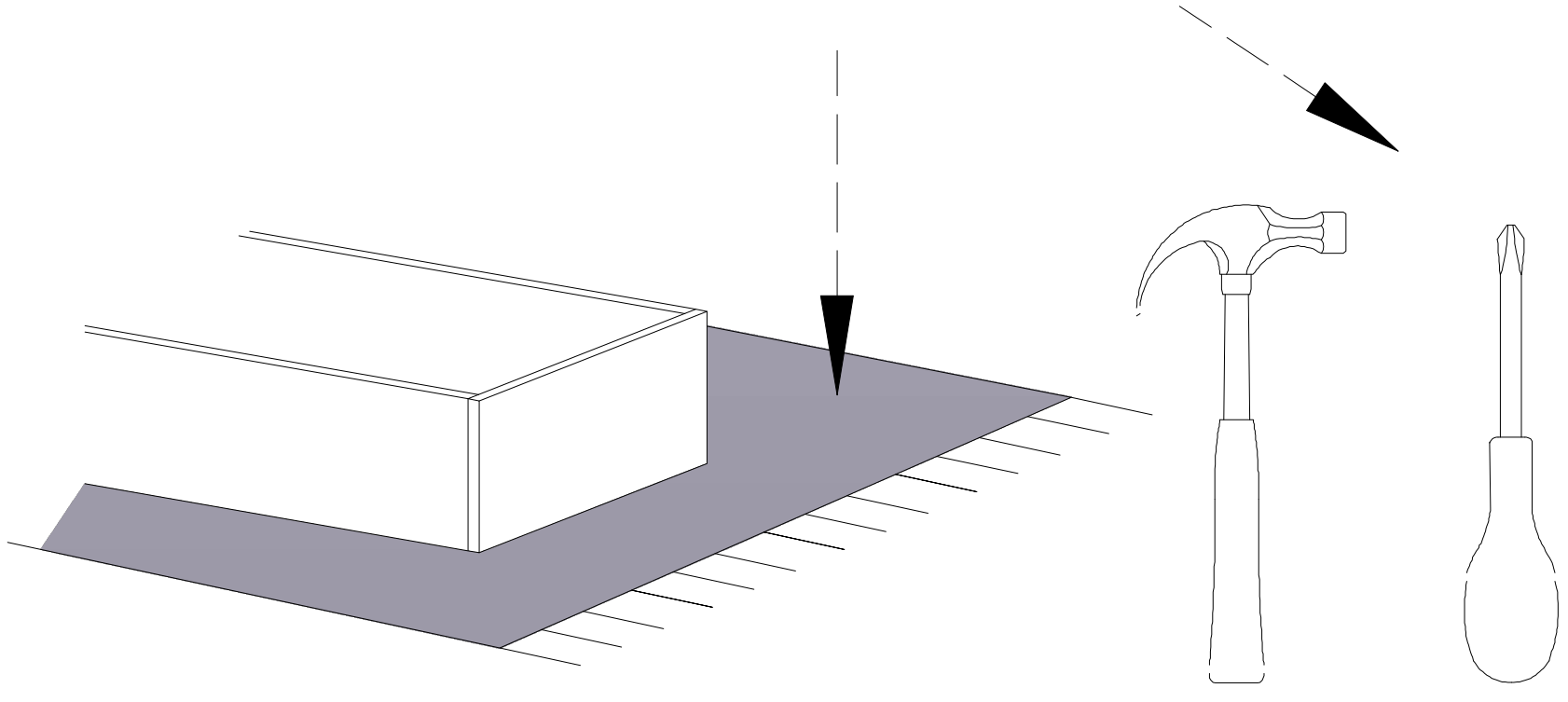
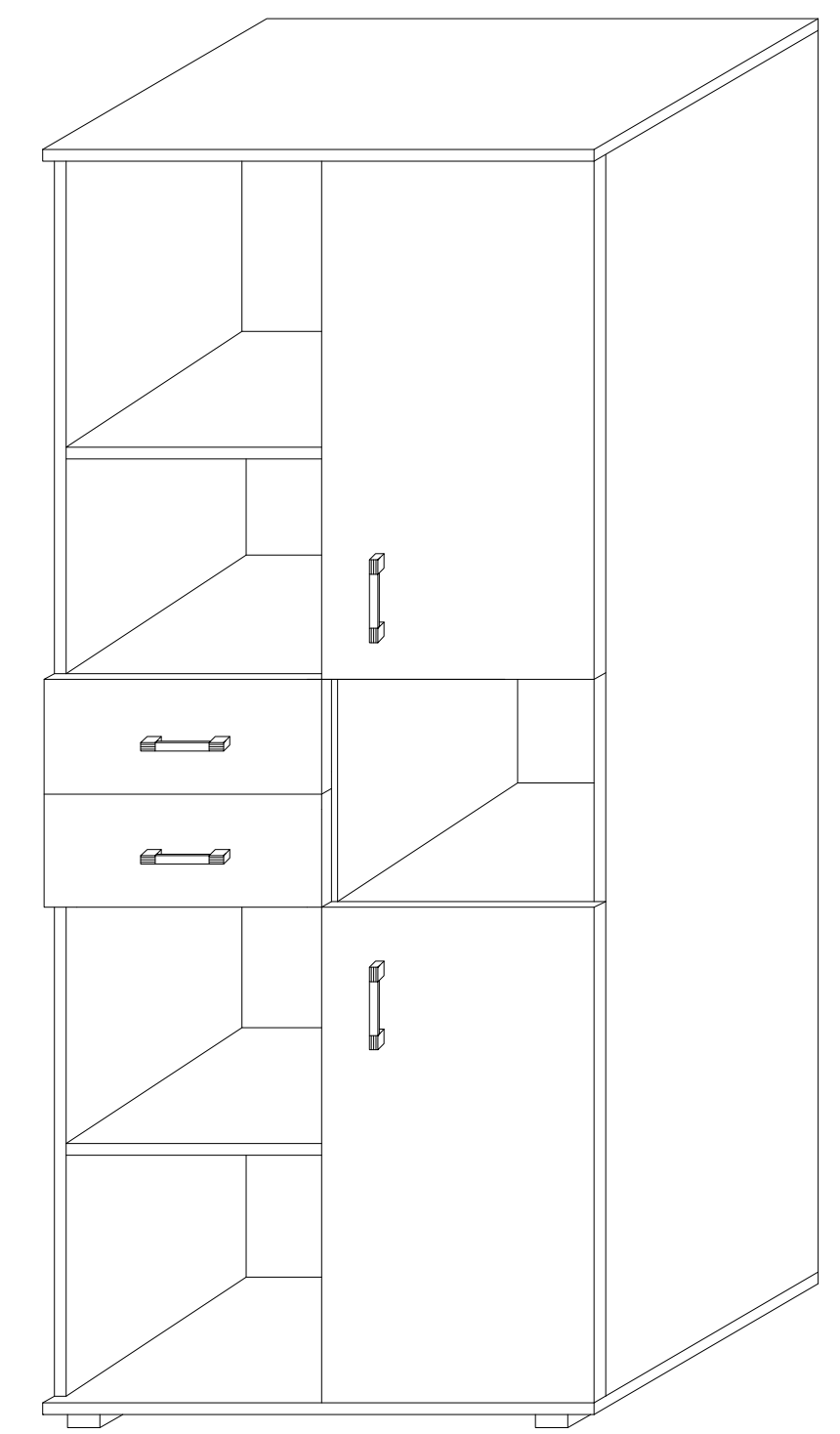


Do montażu potrzebne są :



IR- R9



UWAGA !

W dniu zakupu mebli należy sprawdzić (najlepiej w sklepie) stan zakupionych mebli tzn.:
1. Czy towar jest zgodny z zamówieniem
2. Czy elementy nie są uszkodzone i czy ich ilość wraz z akcesoriami jest zgodna z poniższym wykazem

NIE UWZGLĘDNI SIĘ ZGŁOSZEŃ REKLAMACYJNYCH OBEJMUJĄCYCH:

1. Uszkodzenia powstałe w wyniku niewłaściwego przewożenia bądź przenoszenia mebli oraz złego montażu, jak również wynikiem po sprzedaży ze zdarzeń losowych i innych okoliczności.
2. Uszkodzenia powstałe w wyniku niewłaściwego użytkowania, przechowywania i konserwacji, jak również po stwierdzeniu napraw przez osobę nieupoważnioną.
3. Wady i uszkodzenia w następstwie których obniżono cenę wyrobu.

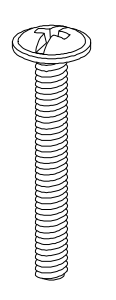

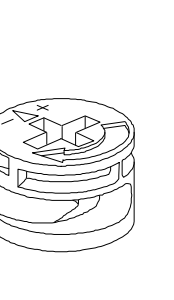
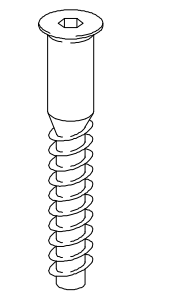
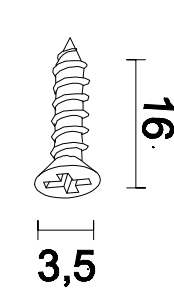
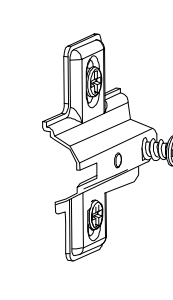
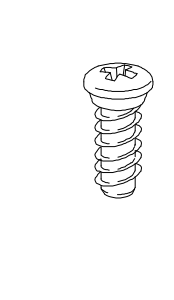
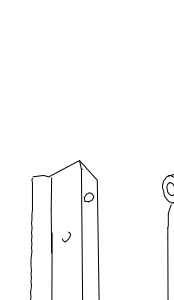

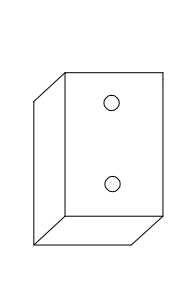
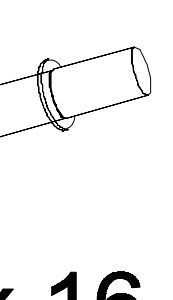
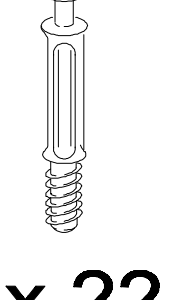
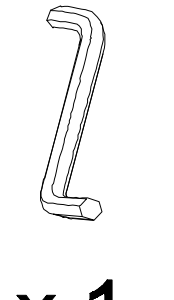
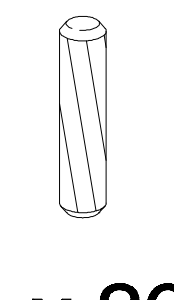
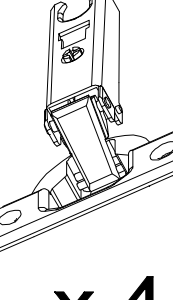
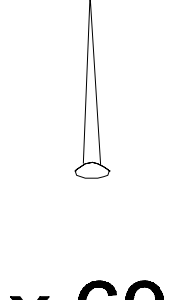
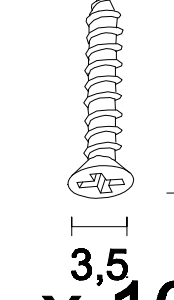
ZASADY UŻYTKOWANIA MEBLI:

1. Meble powinny być użytkowane zgodnie z ich konstrukcją i przeznaczeniem.
2. Meble powinny być przechowywane i używane w odpowiednich warunkach tj. nie należy dopuszczać do nadmiernego przegrzewania (przesuszenia), unikać wilgoci (zamoczenia, przemarzania).
3. Meble powinny być używane w pomieszczeniach suchych i zabezpieczonych przed szkodliwymi wpływami atmosferycznymi oraz bezpośrednim działaniem promieni słonecznych.
4. Mebli nie należy ustawiać w odległości mniejszej jak 1 metr od czynnych grzejników.

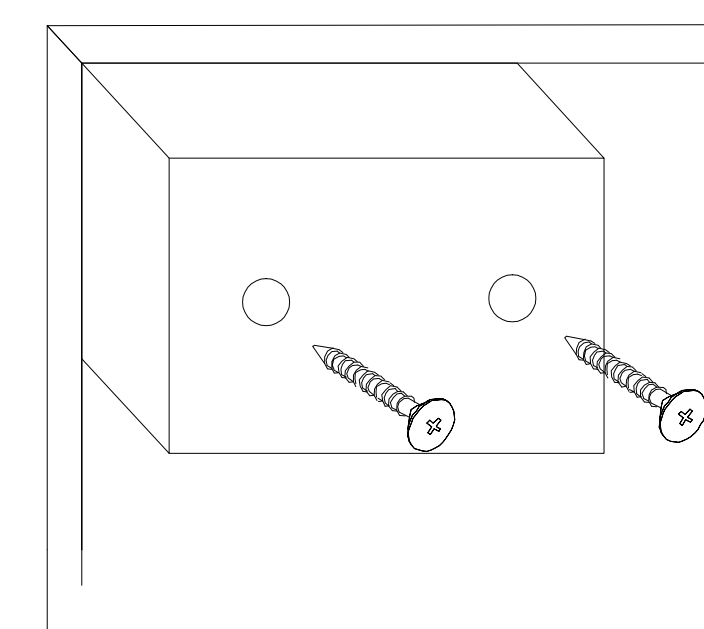
System Irlandia



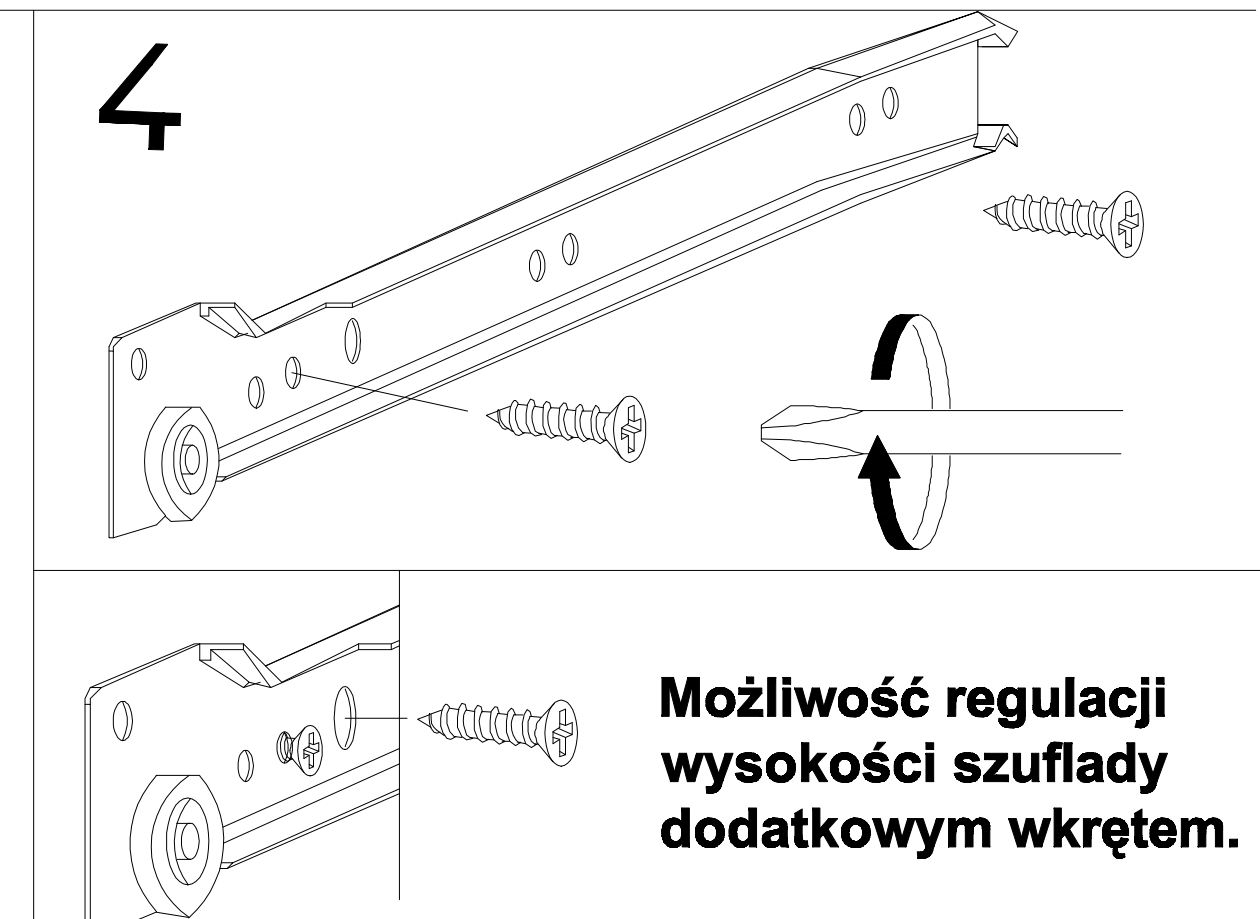
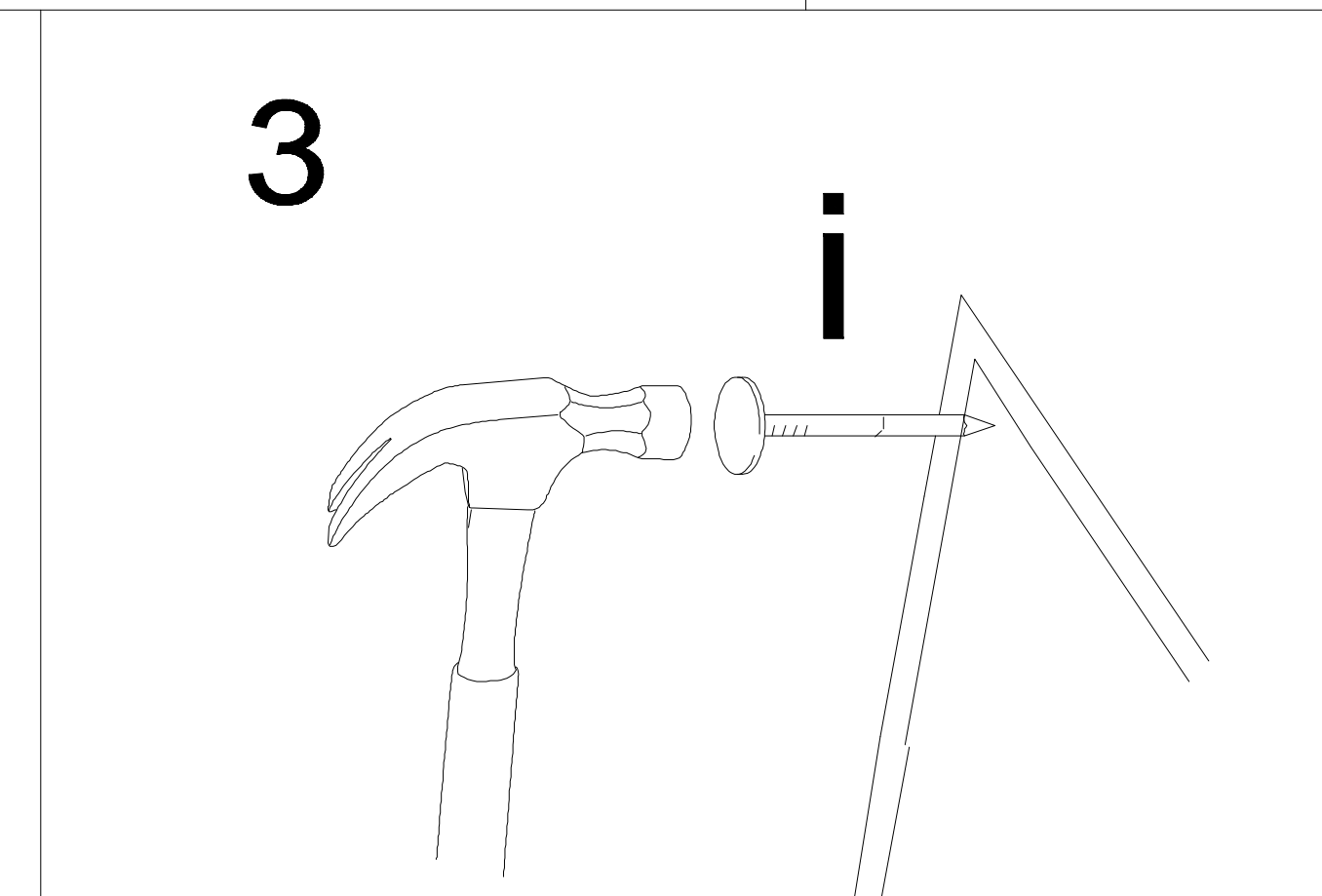
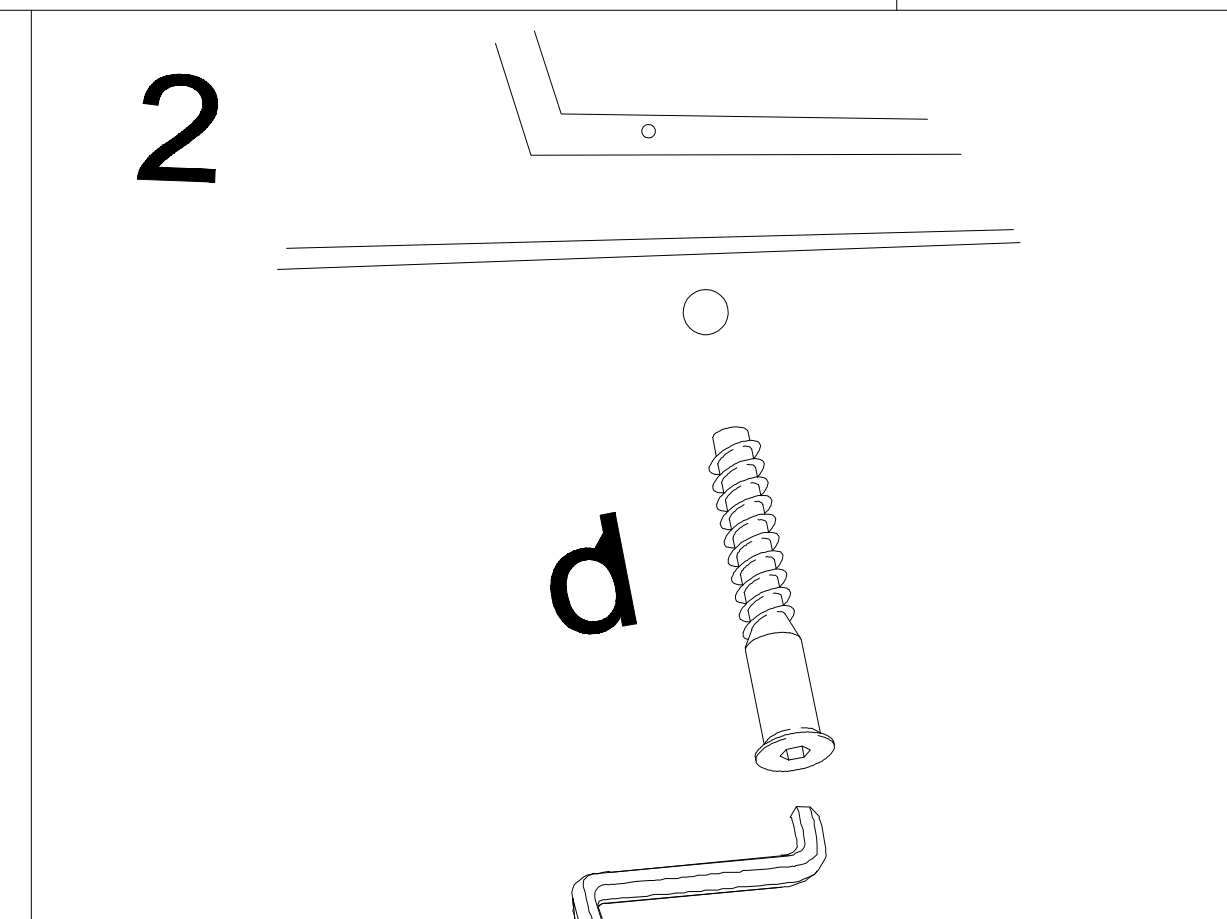
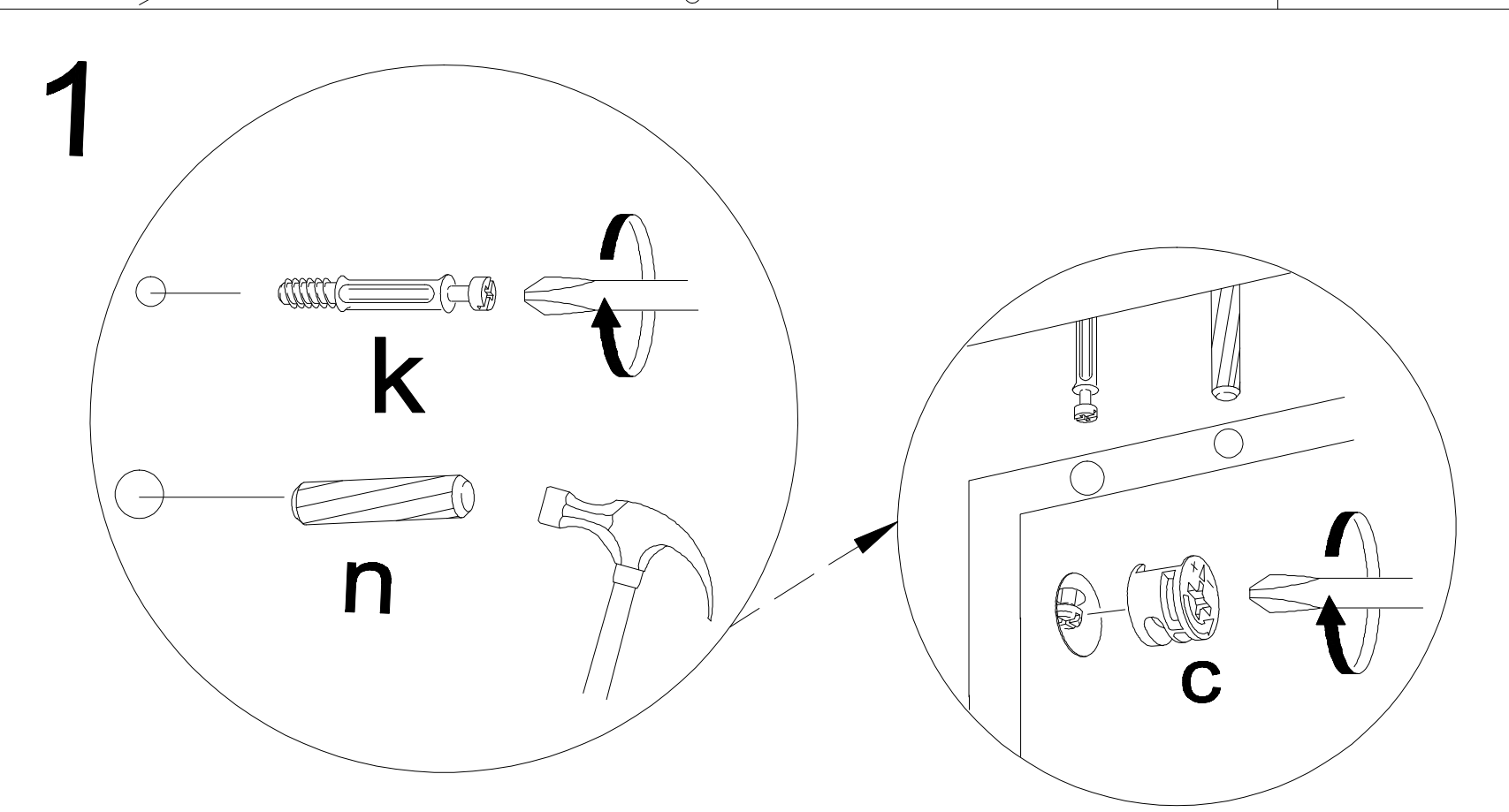
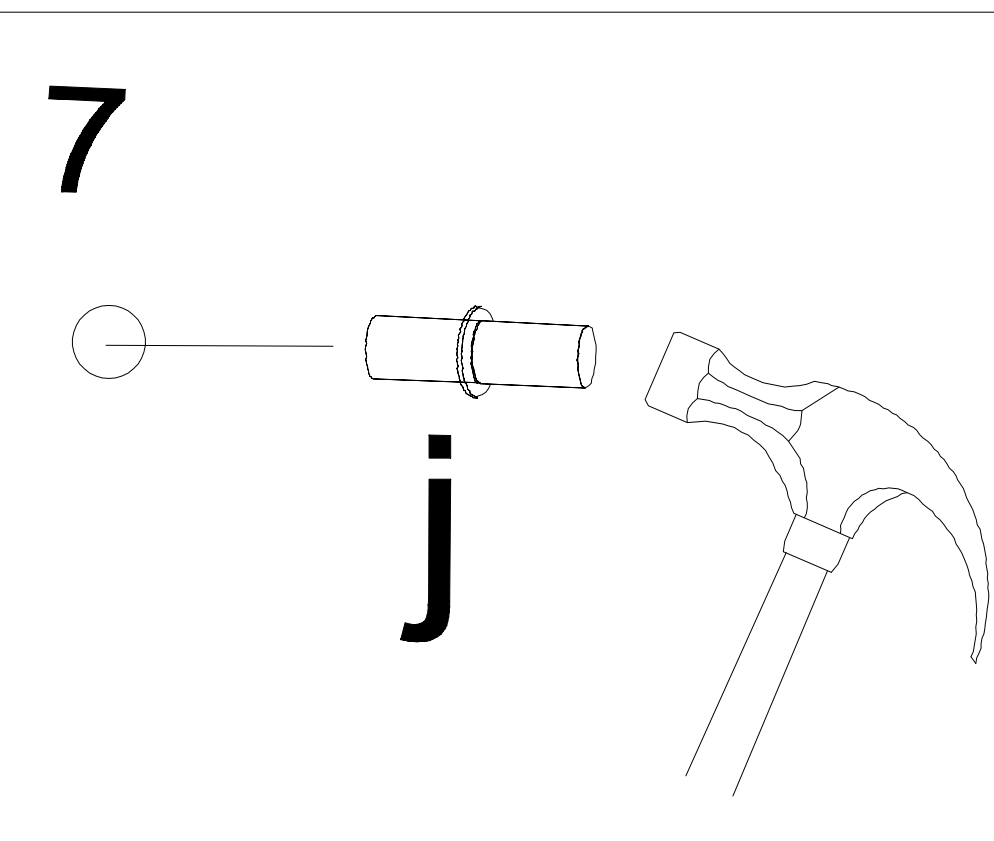
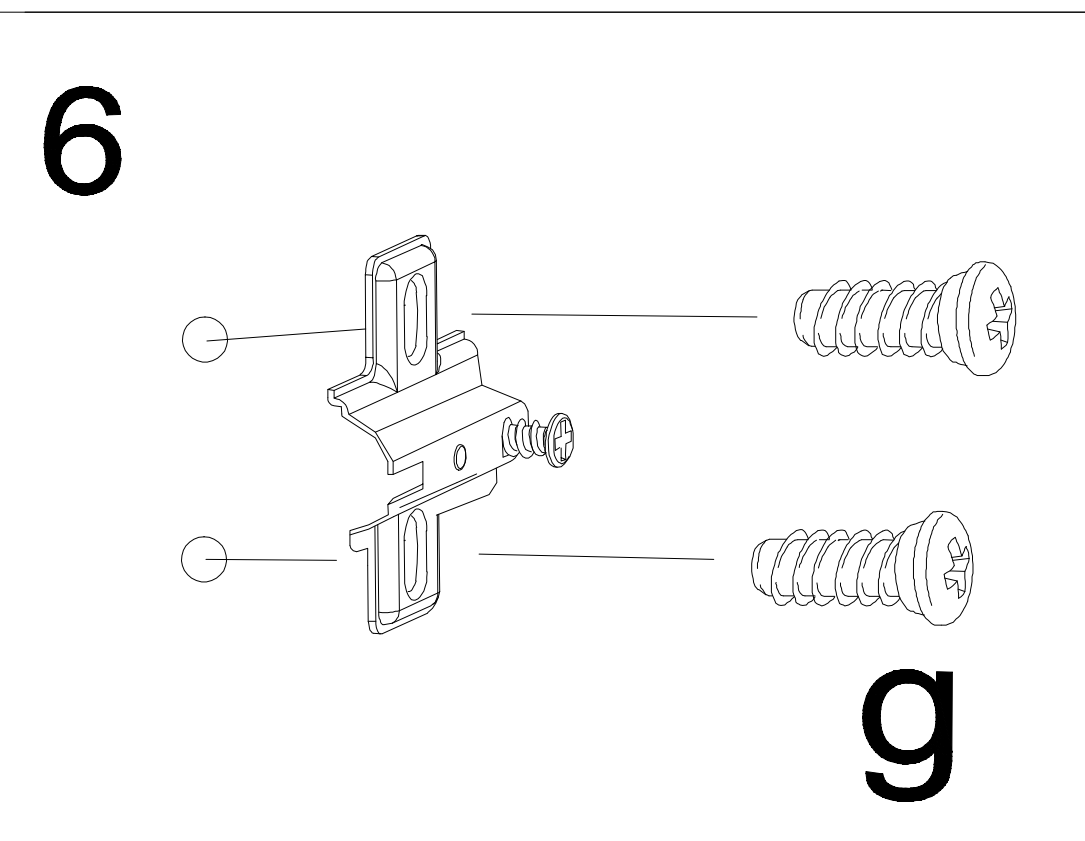
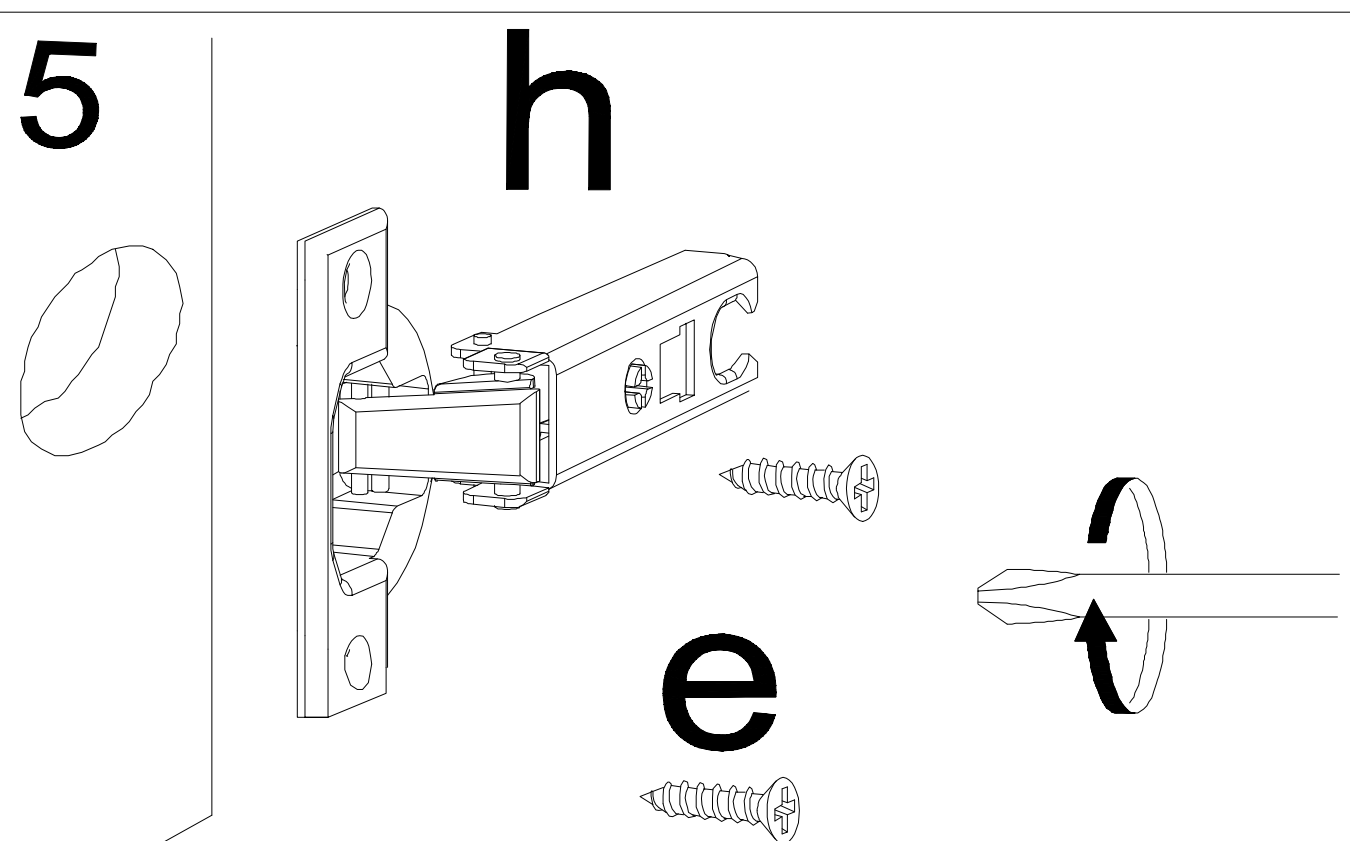
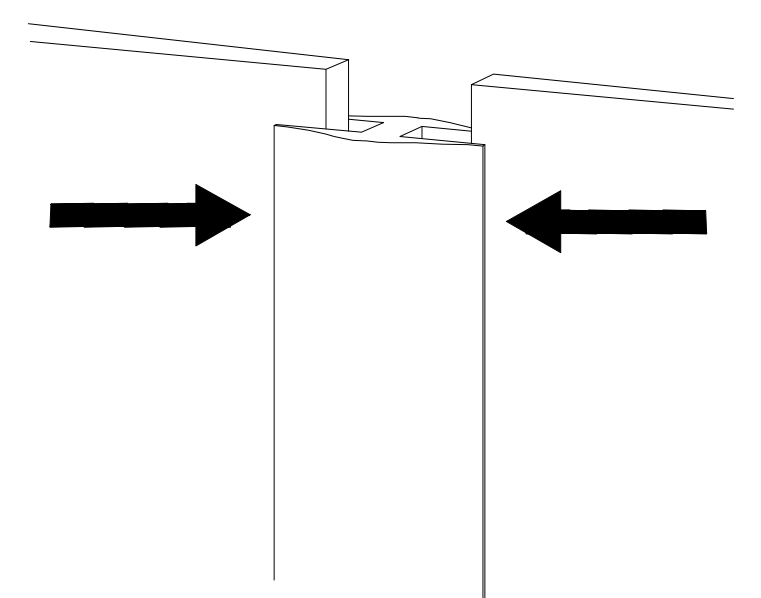
| Wykaz | Wymiar (mm) | Ilość |
|-------|-------------|-------|
| A | 800x410x18 | 2 |
| B | 1389x390x18 | 2 |
| C | 1389x386x18 | 1 |
| D | 373x386x18 | 7 |
| E | 396x150x18 | 2 |
| F | 348x110x18 | 2 |
| G | 330x110x18 | 4 |
| H | 536x396x18 | 2 |
| J | 353x346x4 | 2 |
| K | 1412x393x4 | 2 |

| | | | | | | | | | | |
|---|---|---|---|--|--|---|--|--|--|---|
|  x 8 |  x 4 |  x 22 |  x 10 |  x 24 16 3,5 |  x 4 |  x 8 |  x 2 |  x 2 |  x 5 | |
|  x 16 |  x 22 |  x 1 | |  x 26 |  x 4 |  x 60 | | |  x 10 30 3,5 | |
| j | k | l | m | n | h | i | r | | w | z |

Montaż stopki
w dnie bryły.

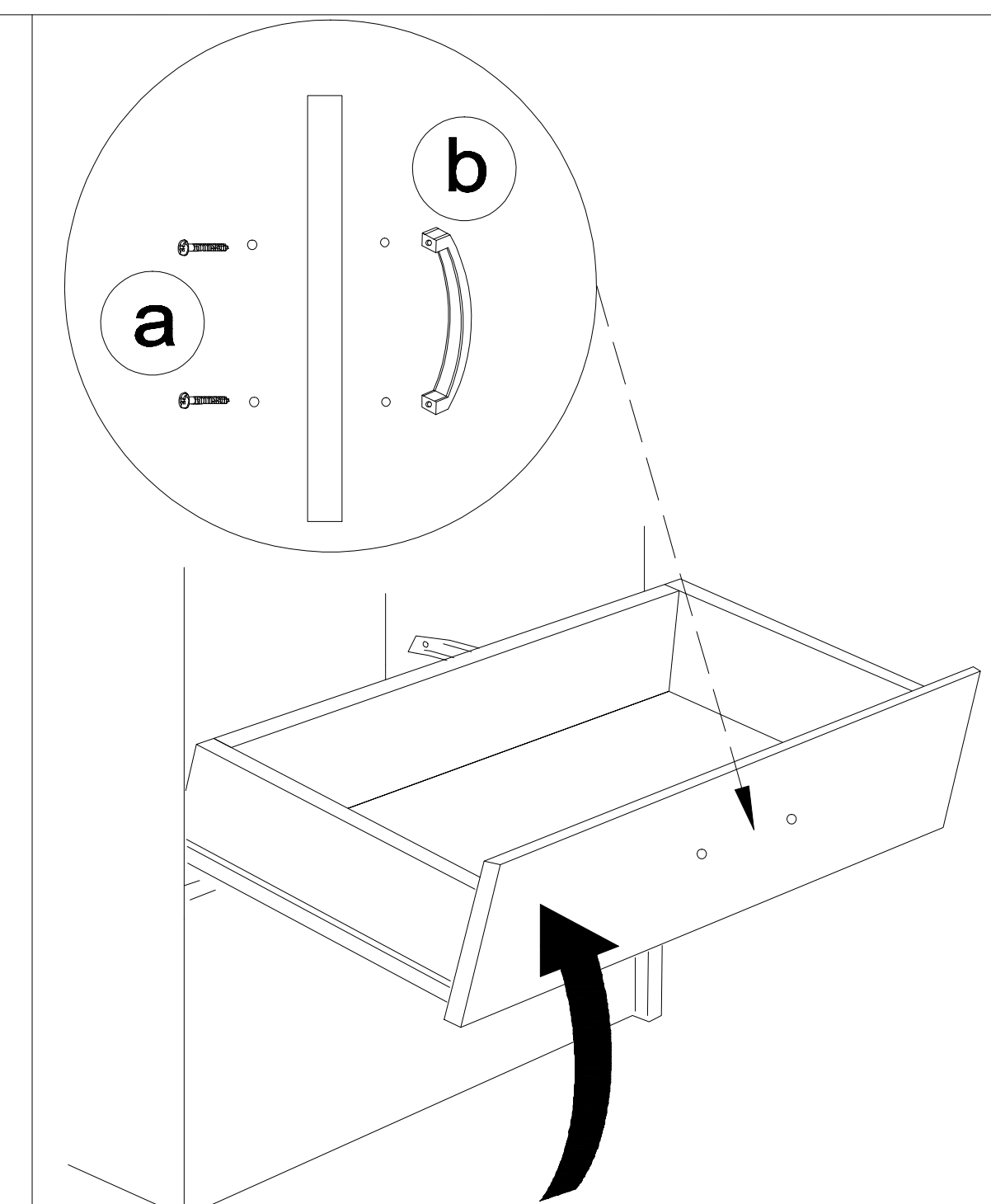
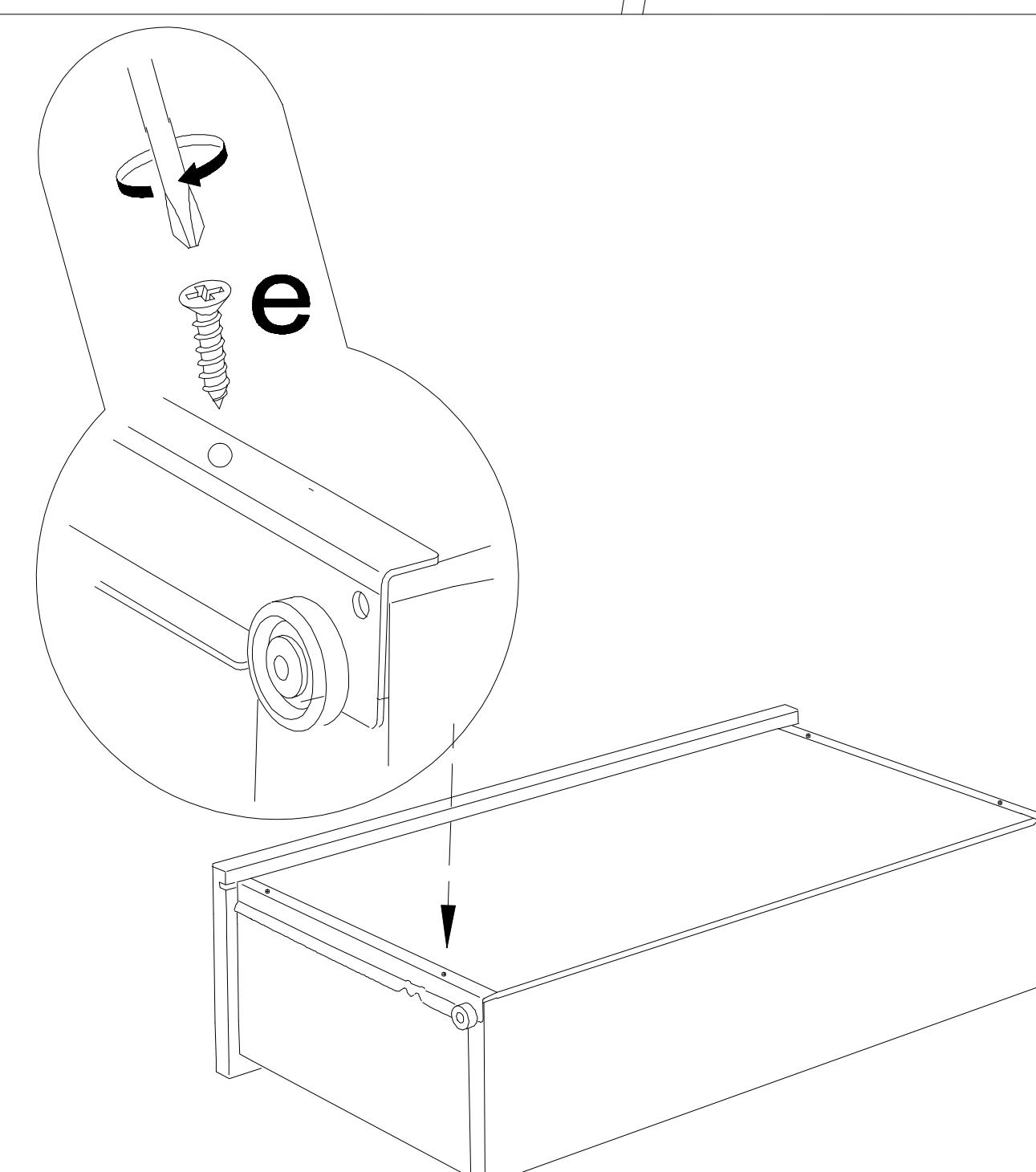
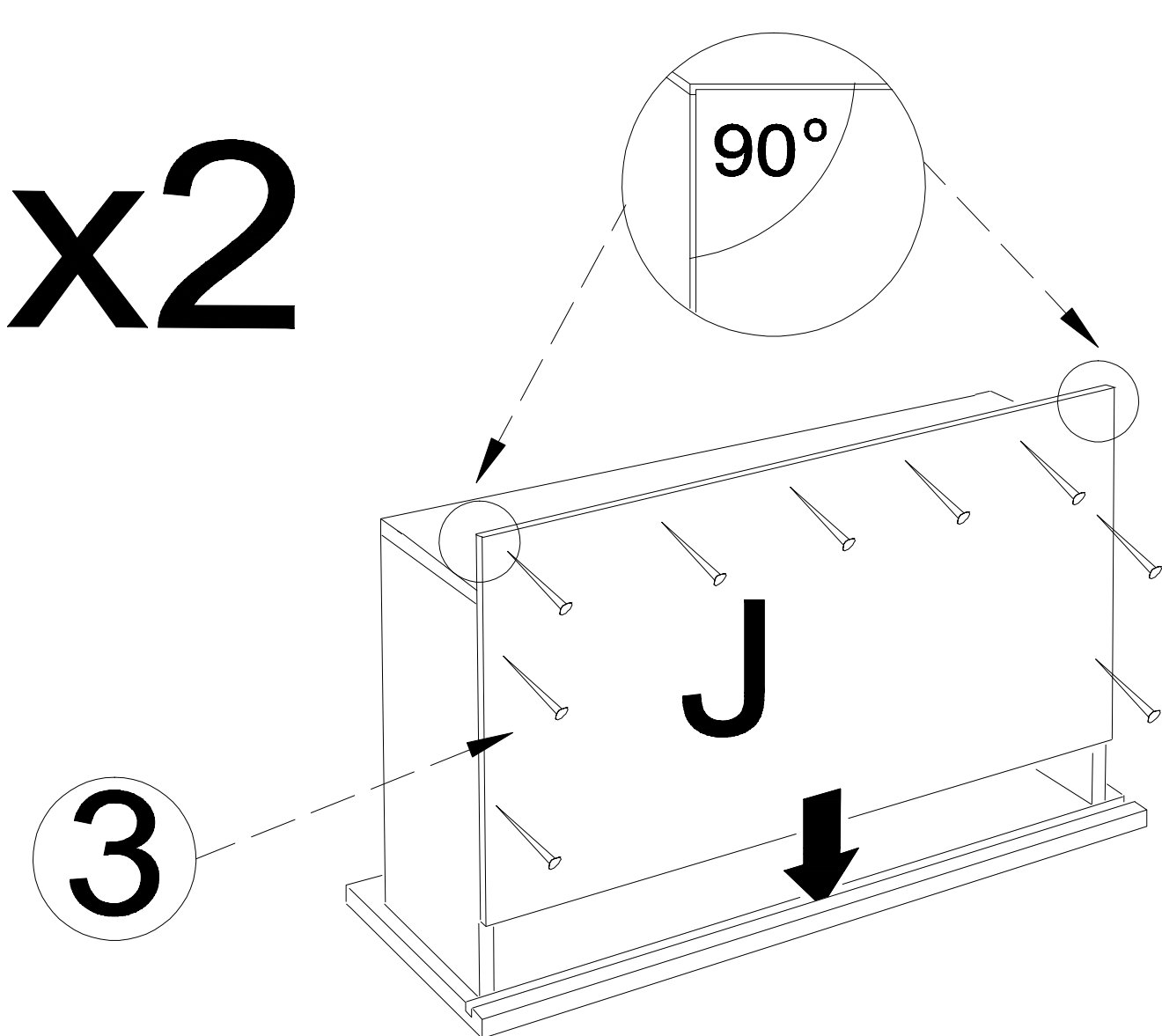
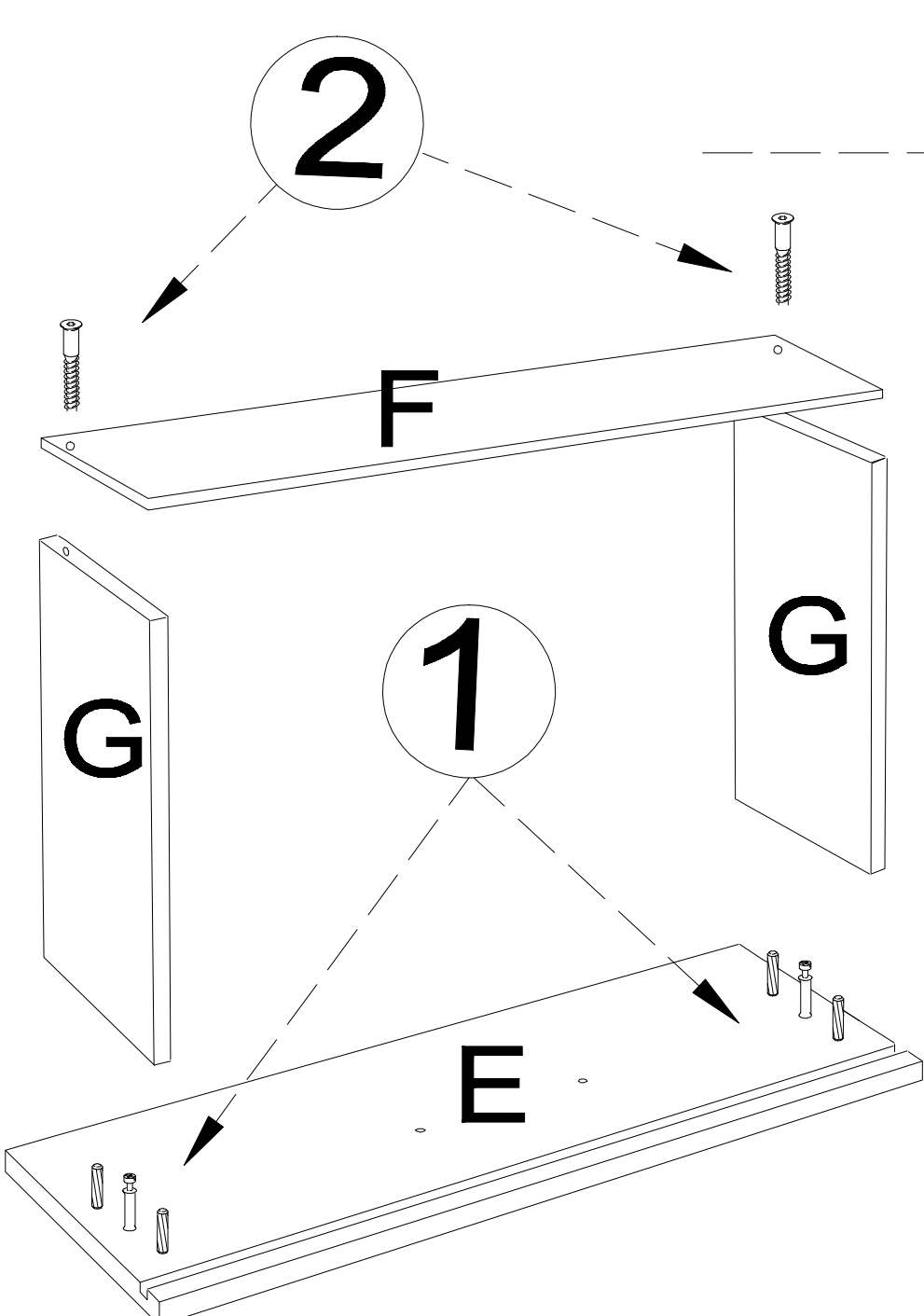


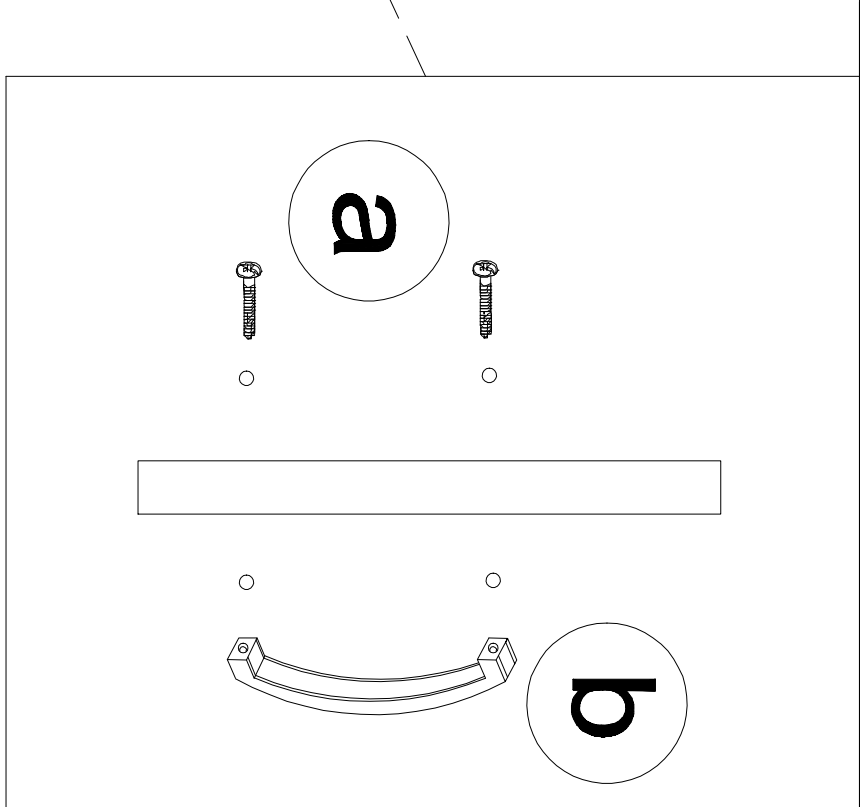
Łączenie HDF,
przy ewentualnym
podziale.



Montaż szuflady

x2





UWAGA !
Montujemy akcesoria tzn. nabijamy kołki drewniane, wkręcamy mimosrody itd. do poszczególnych elementów.
KROK 1: łączymy elementy C, D2 dodajemy kolejno B, A, D1.
KROK 2: przybijamy plecy HDF (K)
KROK 3: obsadzamy szuflady i drzwi.

