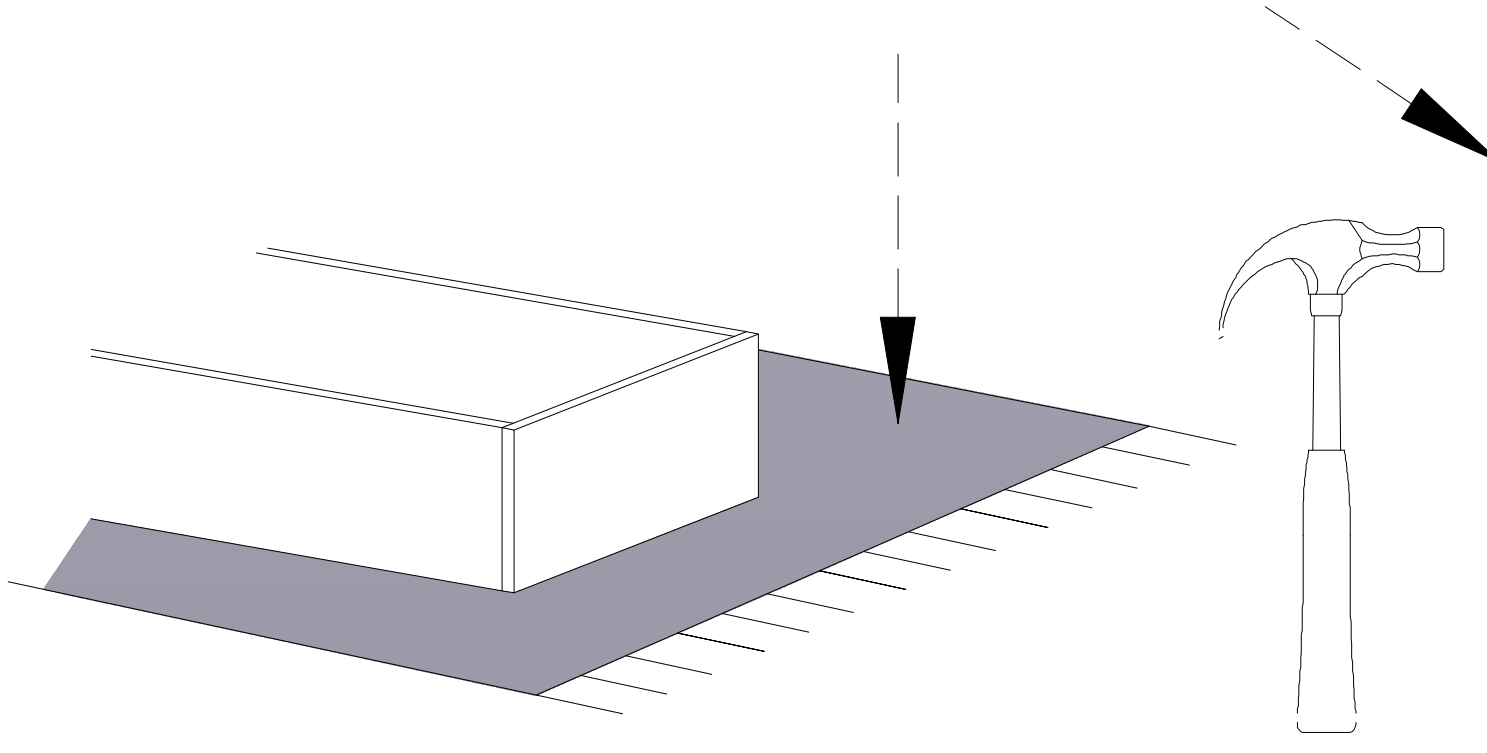
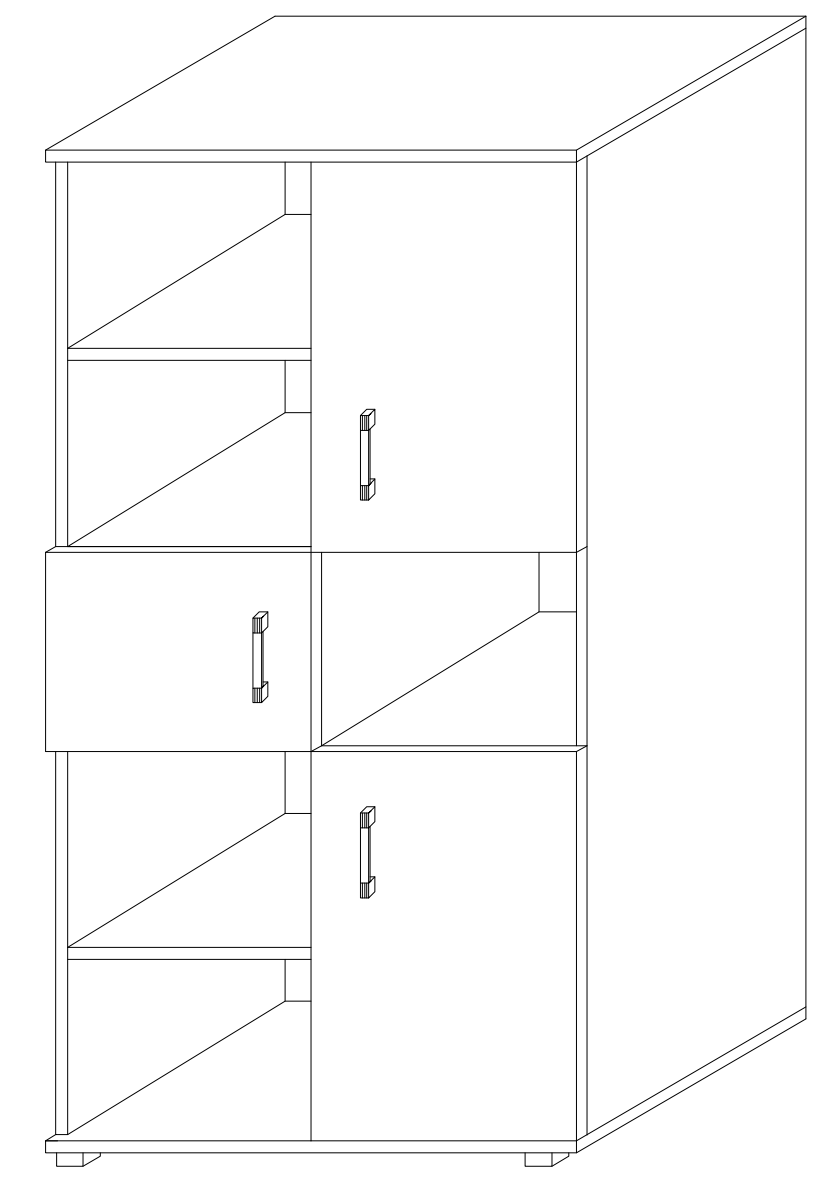


Do montażu potrzebne są :



IR- R2



UWAGA !

- W dniu zakupu mebli należy sprawdzić (najlepiej w sklepie) stan zakupionych mebli tzn.:
1. Czy towar jest zgodny z zamówieniem
 2. Czy elementy nie są uszkodzone i czy ich ilość wraz z akcesoriami jest zgodna z poniższym wykazem

NIE UWZGLĘDNI SIĘ ZGŁOSZEŃ REKLAMACYJNYCH OBEJMUJĄCYCH:

1. Uszkodzenia powstałe w wyniku niewłaściwego przewozu bądź przenoszenia mebli oraz złego montażu, jak również wynikiem po sprzedaży ze zdarzeń losowych i innych okoliczności.
2. Uszkodzenia powstałe w wyniku niewłaściwego użytkowania, przechowywania i konserwacji, jak również po stwierdzeniu napraw przez osobę nieupoważnioną.
3. Wady i uszkodzenia w następstwie których obniżono cenę wyrobu.

ZASADY UŻYTKOWANIA MEBLI:

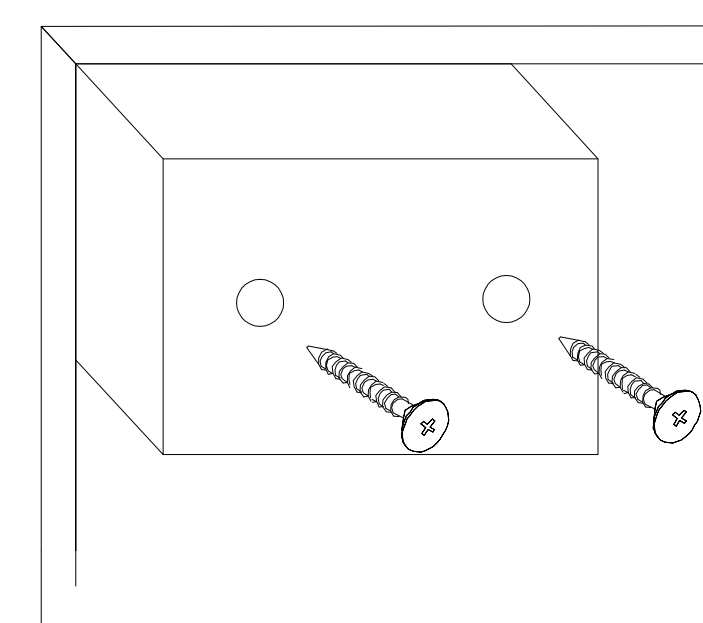
1. Meble powinny być użytkowane zgodnie z ich konstrukcją i przeznaczeniem.
2. Meble powinny być przechowywane i używane w odpowiednich warunkach tj. nie należy dopuszczać do nadmiernego przegrzewania (przesuszenia), unikać wilgoci (zamoczenia, przemarzania).
3. Meble powinny być używane w pomieszczeniach suchych i zabezpieczonych przed szkodliwymi wpływami atmosferycznymi oraz bezpośrednim działaniem promieni słonecznych.
4. Mebli nie należy ustawiać w odległości mniejszej jak 1 metr od czynnych grzejników.

System Irlandia

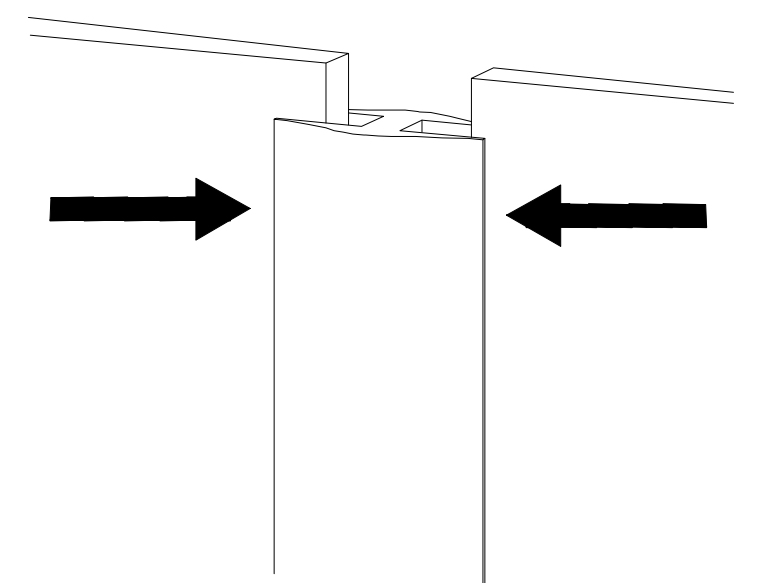


Wykaz	Wymiar (mm)	Ilość
A	800x410x18	2
B	1389x390x18	2
C	1389x386x18	1
D	373x386x18	8
E	536x396x18	2
F	396x304x18	1
G	1412x393x18	2

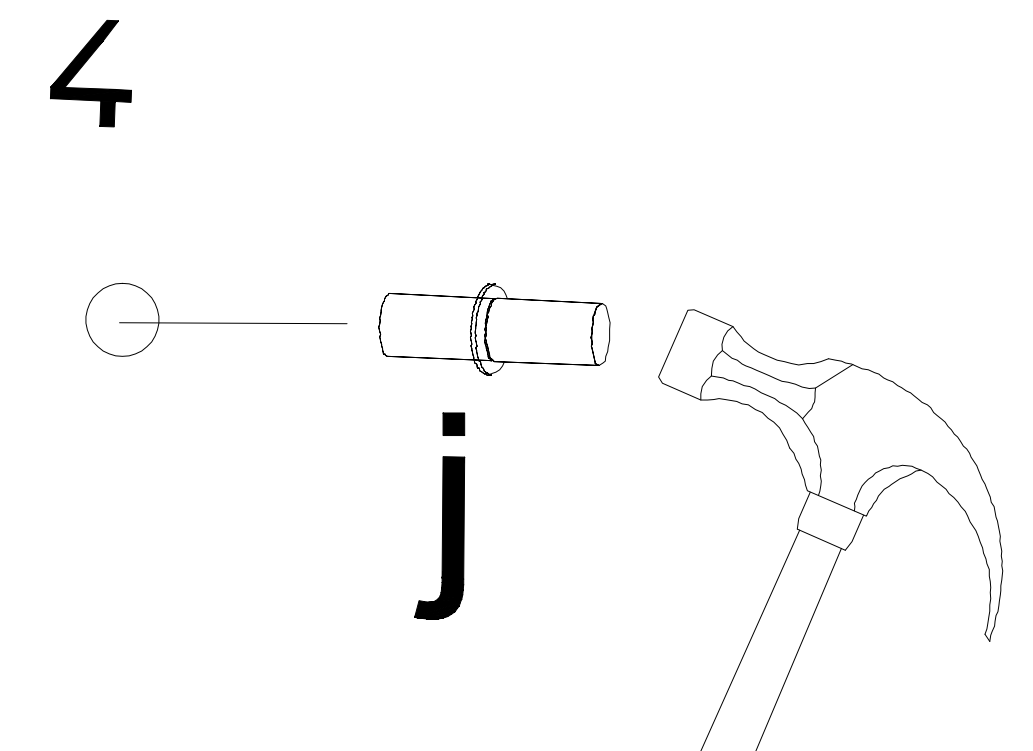
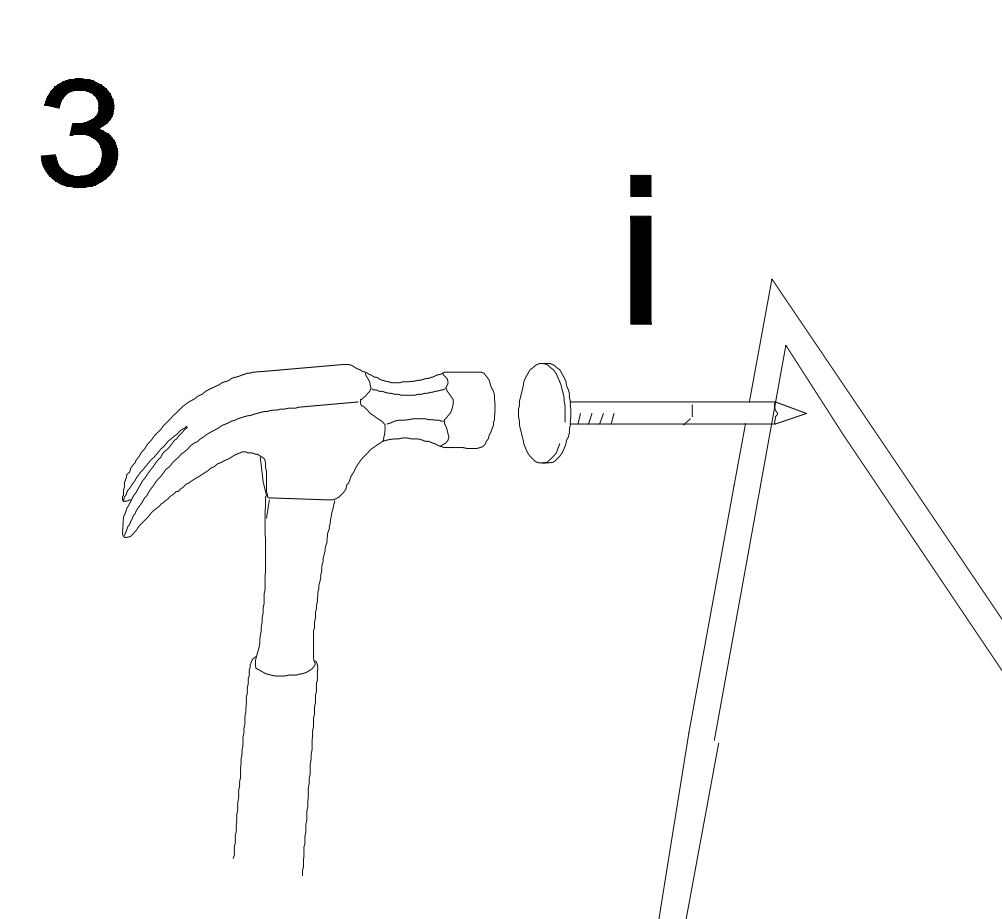
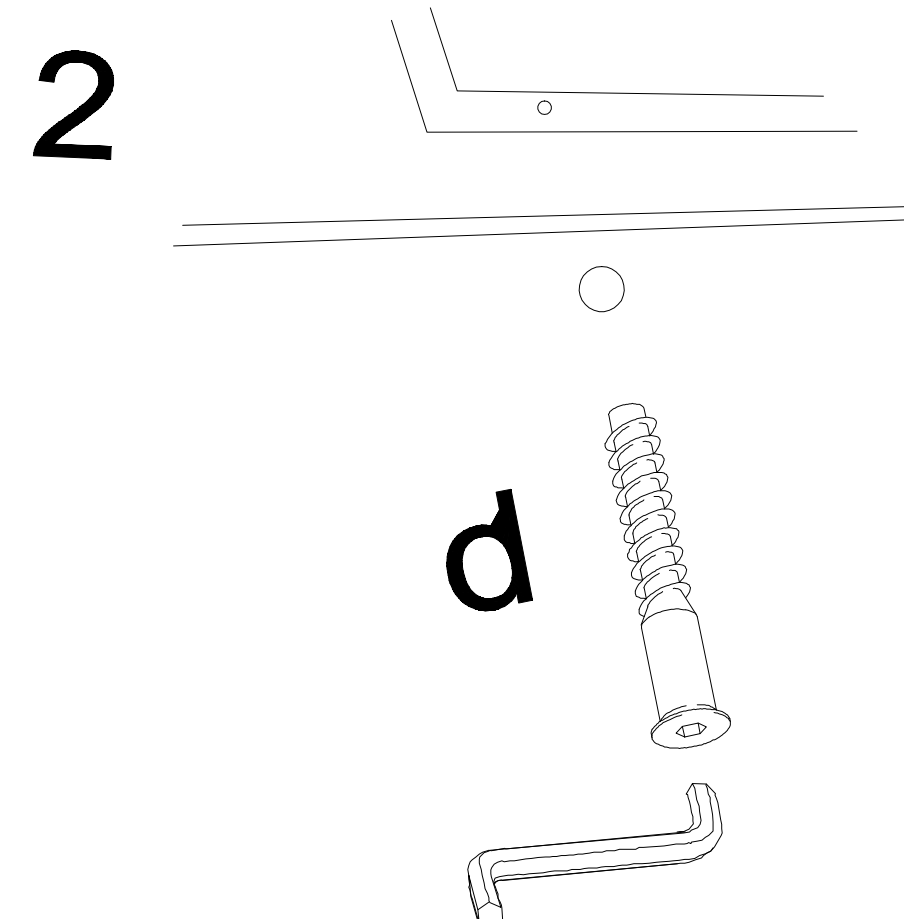
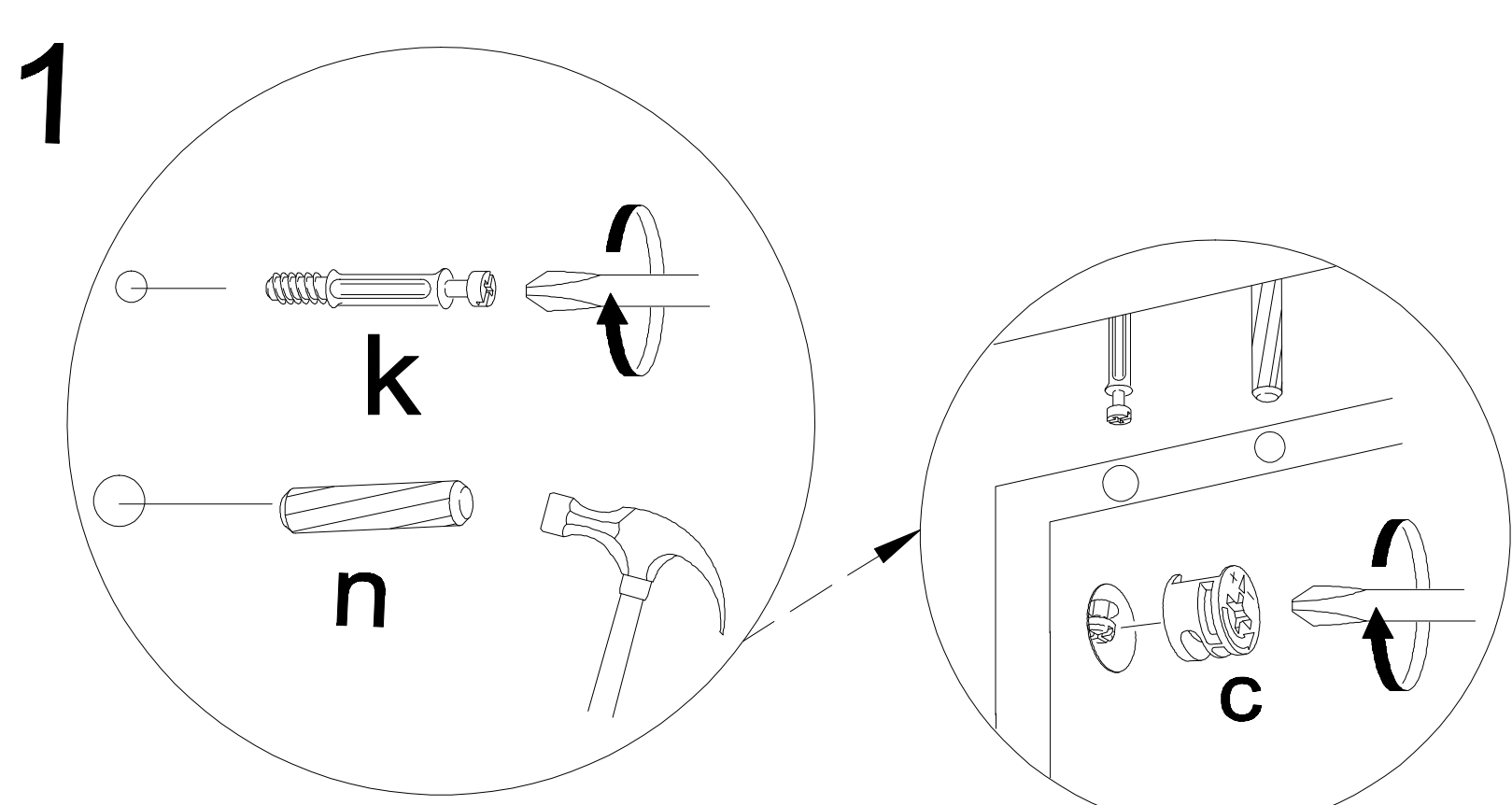
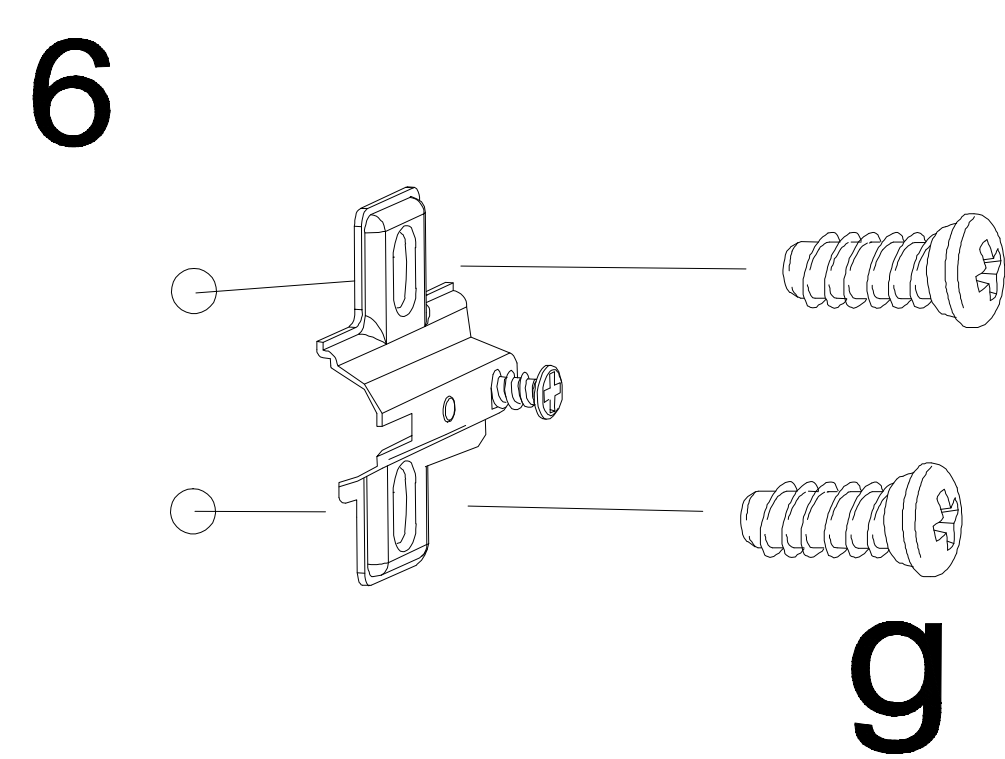
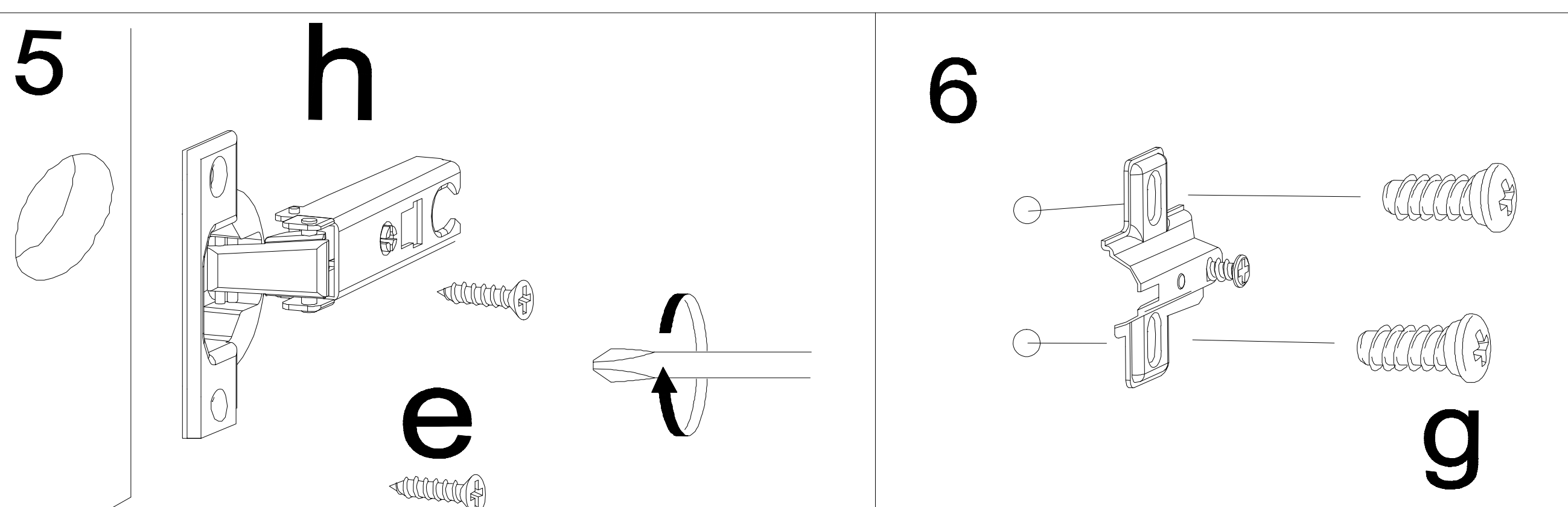
Montaż stopki
w dnie bryły.

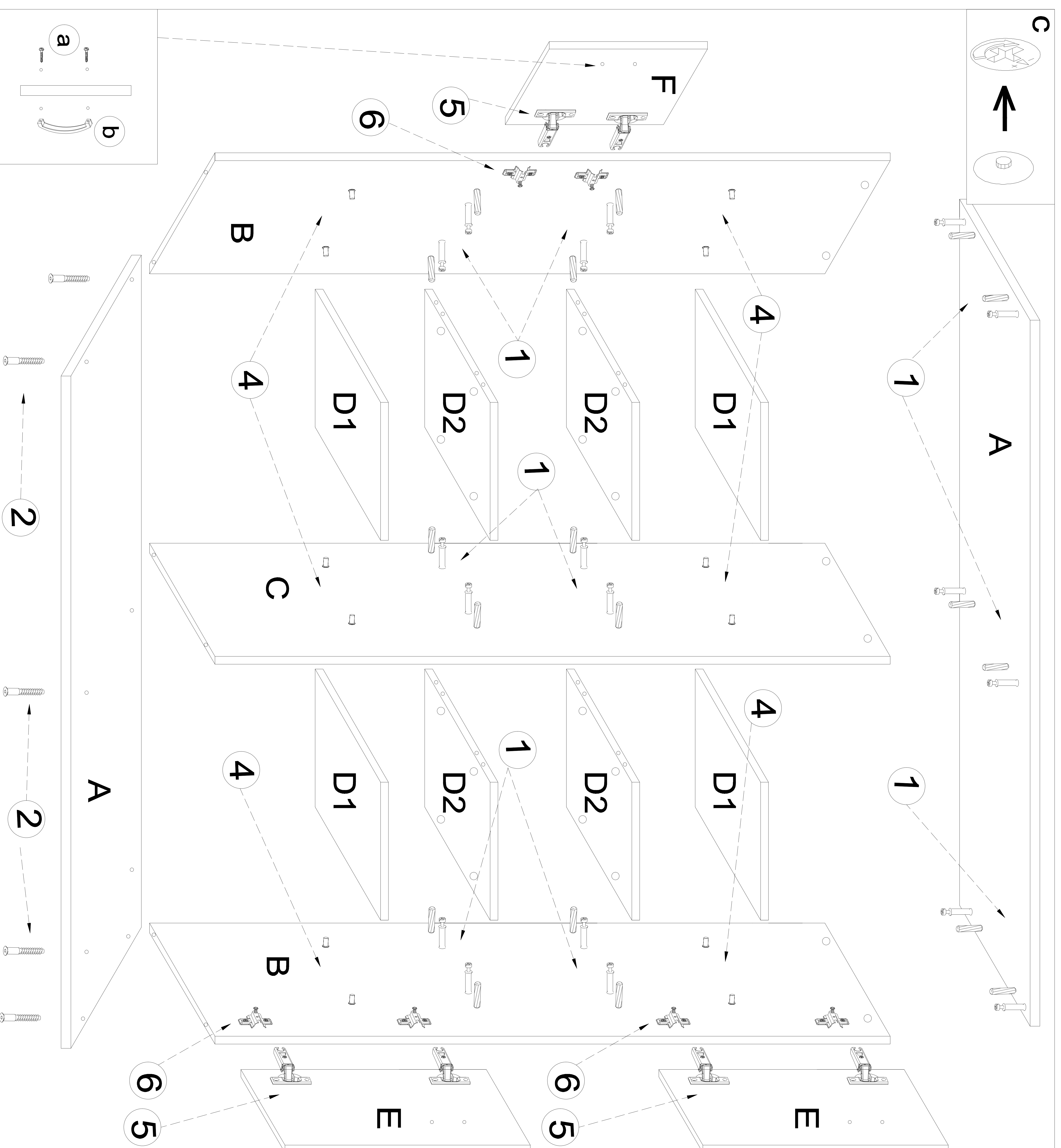


Łączenie HDF,
przy ewentualnym
podziale.



a	b	c	d	e	f	g	o	p	s	
x 6	x 3	x 22	x 6	16 3,5 x 12	x 6	x 12			x 5	
x 16	x 22	x 1		x 22	x 6	x 40			30 3,5 x 10	
j	k	l	m	n	h	i		r	w	z





UWAGA !
 Montujemy akcesoria tzn. nabijamy kołki drewniane, wkręcamy mimosrody itd. do poszczególnych elementów.
 KROK 1: łączymy elementy C, D2 dodajemy kolejno B, A, D1.
 KROK 2: przybijamy plecy HDF (G)
 KROK 3: obsadzamy drzwi.

