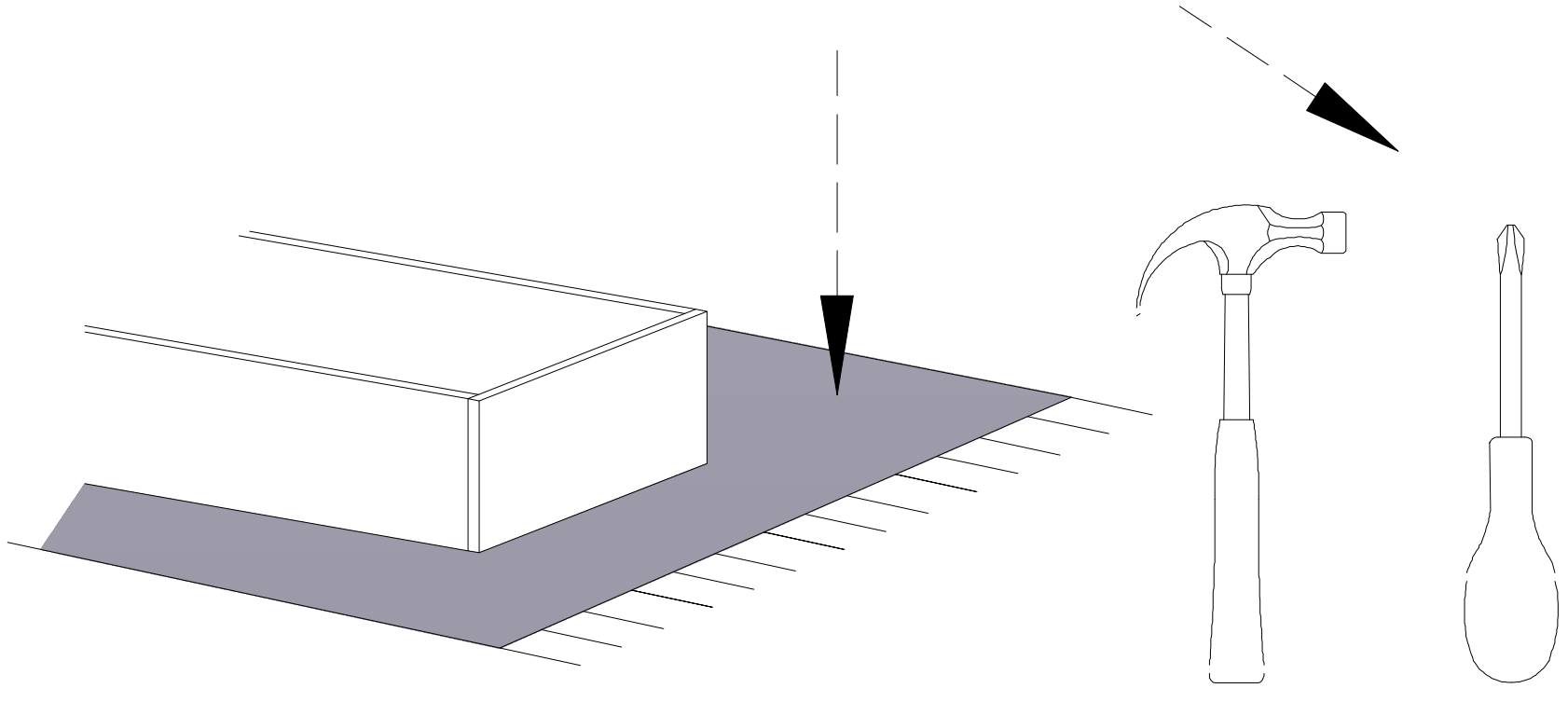


Do montażu potrzebne są :



# IR- LAW2

### UWAGA !

W dniu zakupu mebli należy sprawdzić (najlepiej w sklepie) stan zakupionych mebli tzn.:  
1. Czy towar jest zgodny z zamówieniem  
2. Czy elementy nie są uszkodzone i czy ich ilość wraz z akcesoriami jest zgodna z poniższym wykazem

### NIE UWZGLĘDNI SIĘ ZGŁOSZEŃ REKLAMACYJNYCH OBEJMUJĄCYCH:

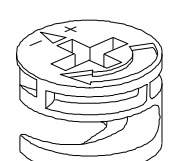
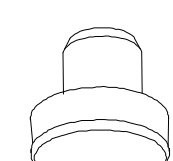
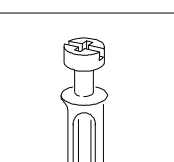
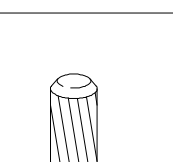
1. Uszkodzenia powstałe w wyniku niewłaściwego przewozu bądź przenoszenia mebli oraz złego montażu, jak również wynikiem po sprzedaży ze zdarzeń losowych i innych okoliczności.  
2. Uszkodzenia powstałe w wyniku niewłaściwego użytkowania, przechowywania i konserwacji, jak również po stwierdzeniu napraw przez osobę nieupoważnioną.  
3. Wady i uszkodzenia w następstwie których obniżono cenę wyrobu.

### ZASADY UŻYTKOWANIA MEBLI:

1. Meble powinny być użytkowane zgodnie z ich konstrukcją i przeznaczeniem.  
2. Meble powinny być przechowywane i używane w odpowiednich warunkach tj. nie należy dopuszczać do nadmiernego przegrzewania (przesuszenia), unikać wilgoci (zamoczenia, przemarzania).  
3. Meble powinny być używane w pomieszczeniach suchych i zabezpieczonych przed szkodliwymi wpływami atmosferycznymi oraz bezpośrednim działaniem promieni słonecznych.  
4. Mebli nie należy ustawiać w odległości mniejszej jak 1 metr od czynnych grzejników.

## System Irlandia



a	b
	
x 20	x 16
	
x 20	x 32
d	c

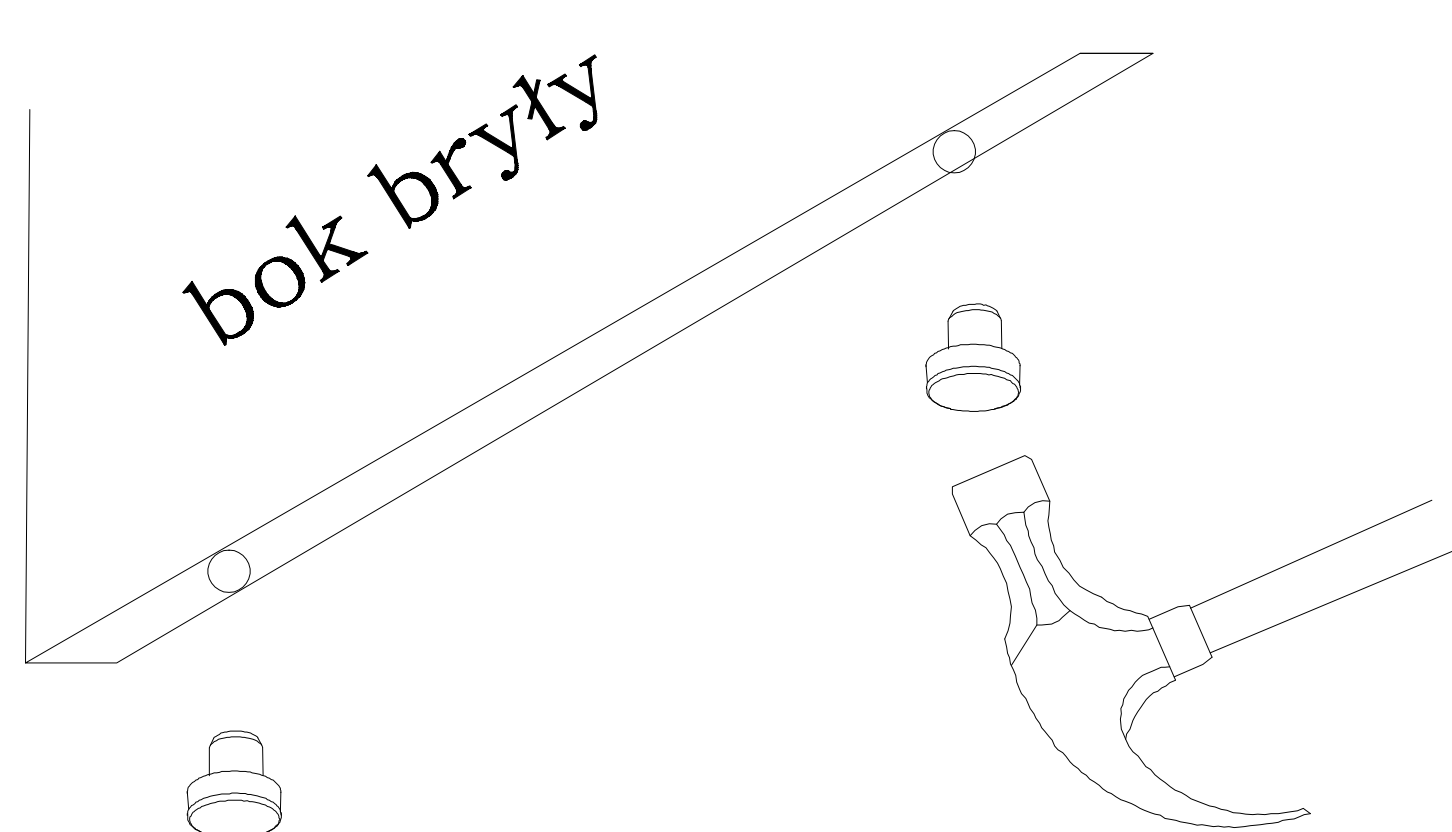


Wykaz	Wymiar (mm)	Ilość
A	1150x630x18	1
B	1093x573x18	1
C	886x60x18	2
D	438x132x18	4
E	438x114x18	4
F	366x60x18	2

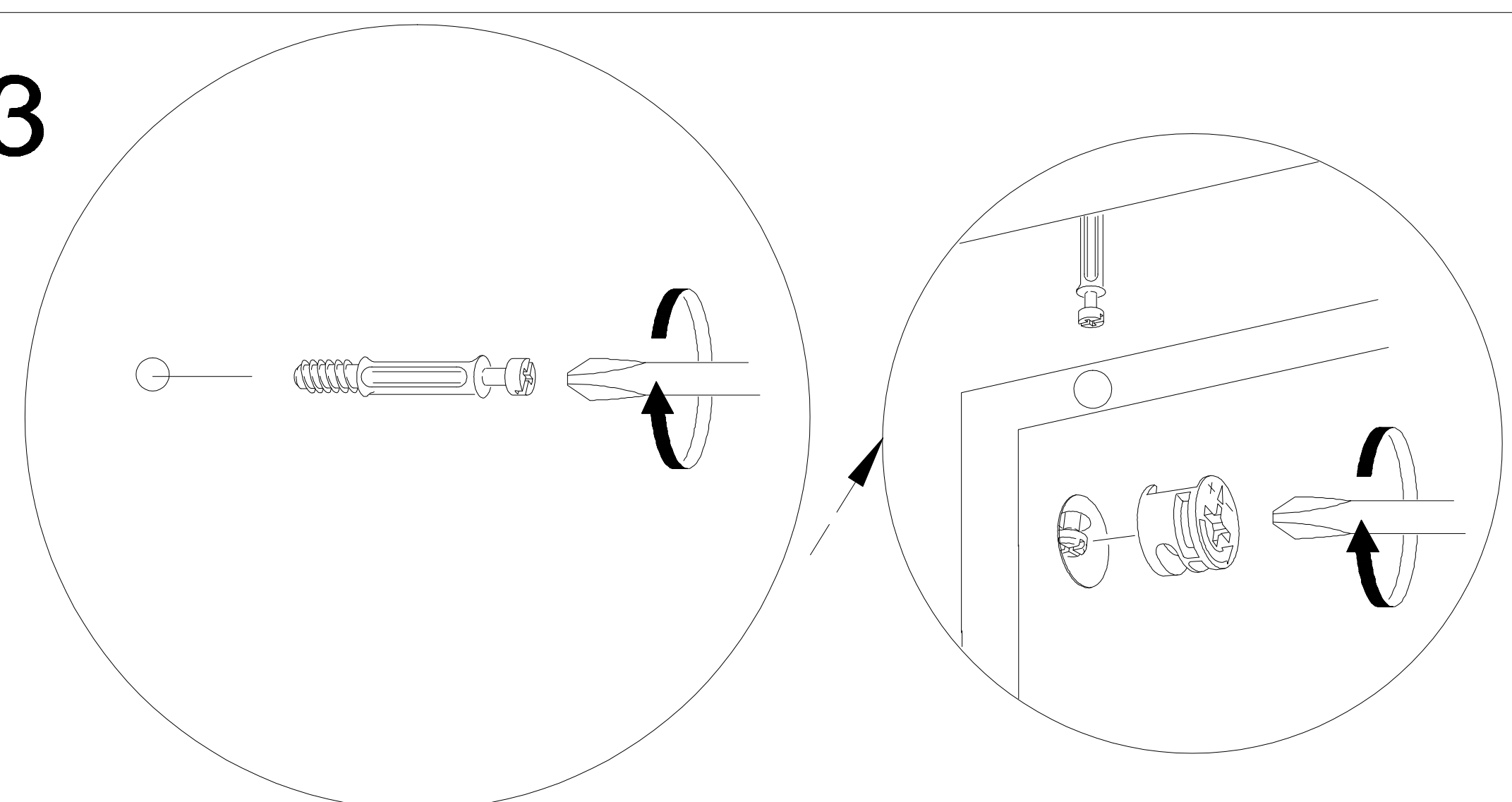
### UWAGA !

Montujemy akcesoria tzn. nabijamy kołki drewniane, wkręcamy mimosrody itd. do poszczególnych elementów.  
KROK 1: łączymy elementy A , C, F  
KROK 2: łączymy elementy E, B  
dodajemy kolejno D i połączone ACF.

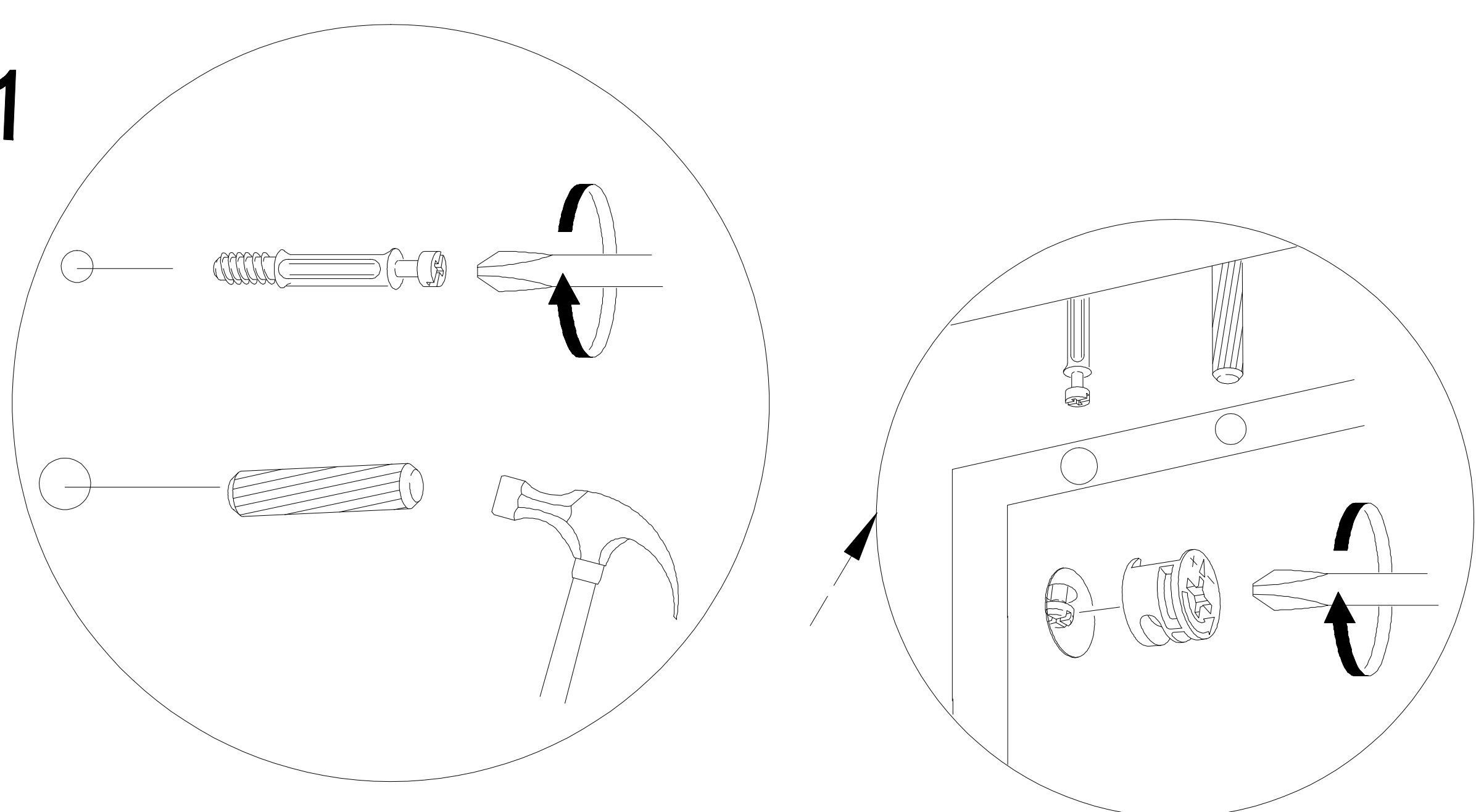
## 4 Montaż ślizgacza



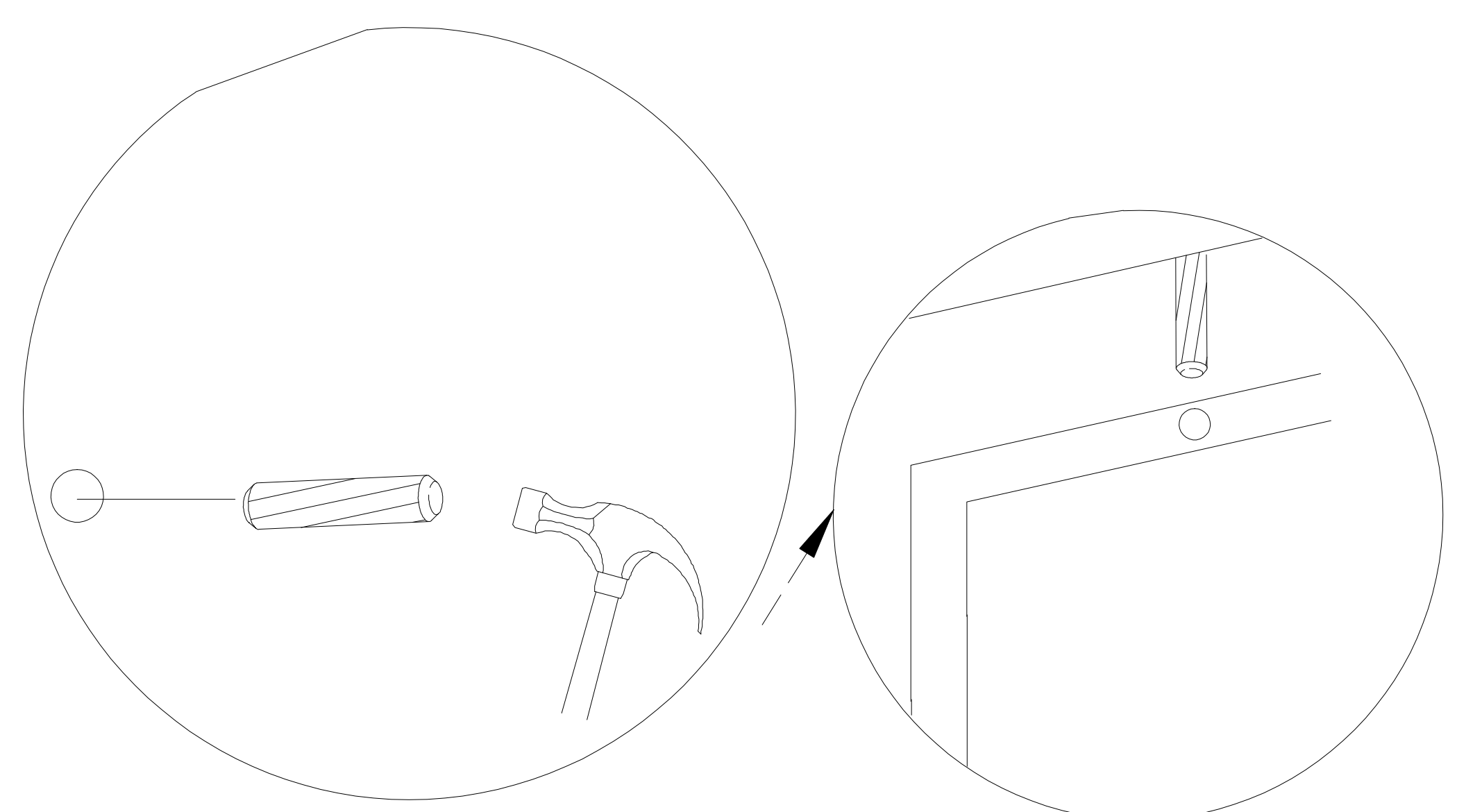
## 3



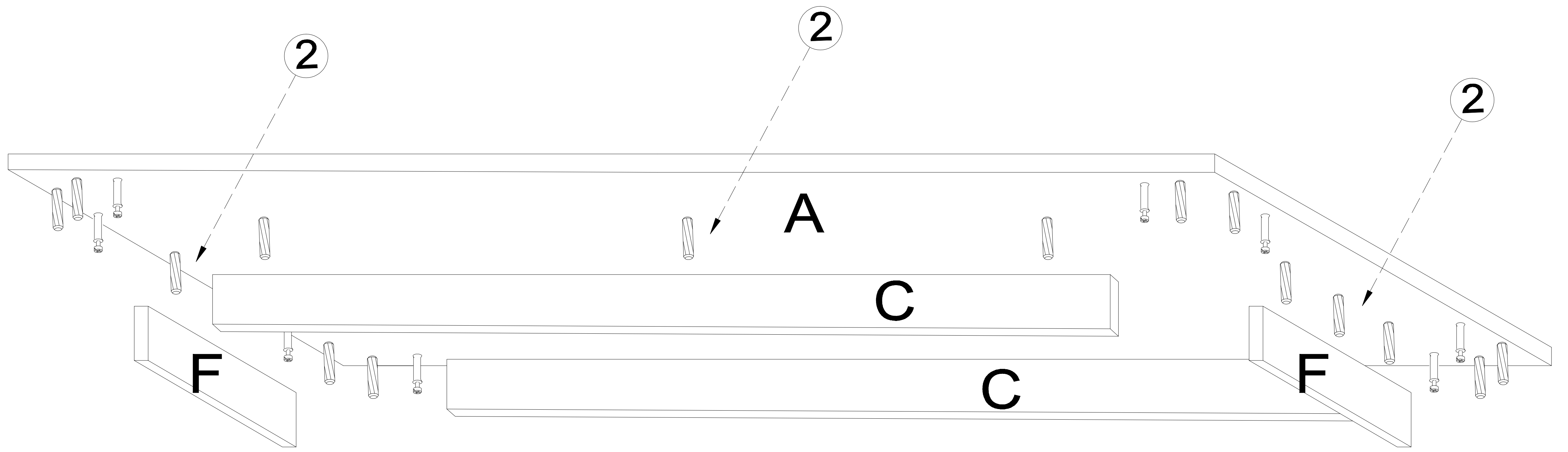
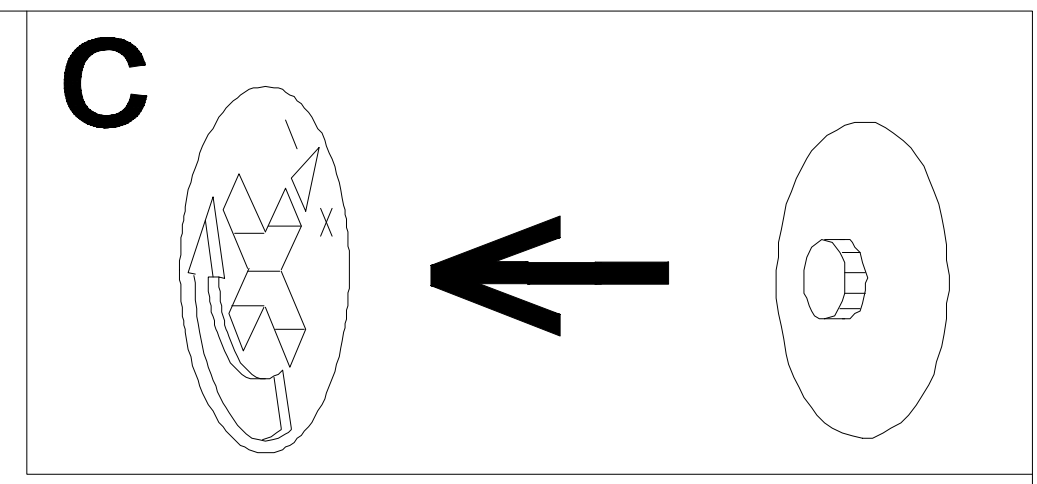
## 1



## 2



I



II

