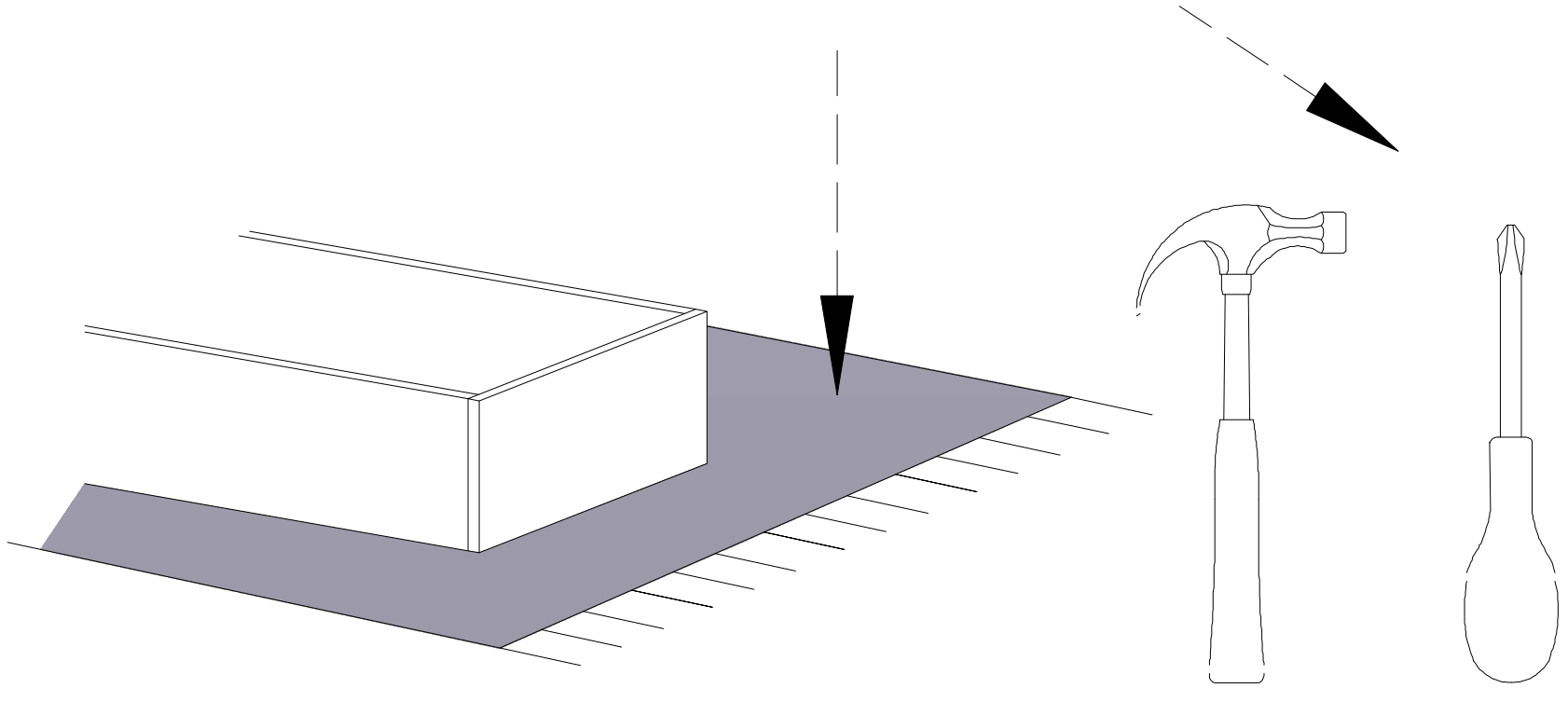


Do montażu potrzebne są :



IR- KO

UWAGA !

W dniu zakupu mebli należy sprawdzić (najlepiej w sklepie) stan zakupionych mebli tzn.:
1. Czy towar jest zgodny z zamówieniem
2. Czy elementy nie są uszkodzone i czy ich ilość wraz z akcesoriami jest zgodna z poniższym wykazem

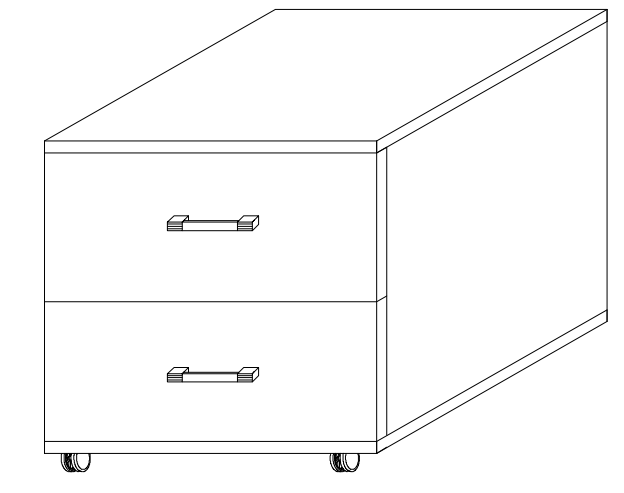
NIE UWZGLĘDNI SIĘ ZGŁOSZEŃ REKLAMACYJNYCH OBEJMUJĄCYCH:

1. Uszkodzenia powstałe w wyniku niewłaściwego przewozu bądź przenoszenia mebli oraz złego montażu, jak również wynikiem po sprzedaży ze zdarzeń losowych i innych okoliczności.
2. Uszkodzenia powstałe w wyniku niewłaściwego użytkowania, przechowywania i konserwacji, jak również po stwierdzeniu napraw przez osobę nieupoważnioną.
3. Wady i uszkodzenia w następstwie których obniżono cenę wyrobu.

ZASADY UŻYTKOWANIA MEBLI:

1. Meble powinny być użytkowane zgodnie z ich konstrukcją i przeznaczeniem.
2. Meble powinny być przechowywane i używane w odpowiednich warunkach tj. nie należy dopuszczać do nadmiernego przegrzewania (przesuszenia), unikać wilgoci (zamoczenia, przemarzania).
3. Meble powinny być używane w pomieszczeniach suchych i zabezpieczonych przed szkodliwymi wpływami atmosferycznymi oraz bezpośrednim działaniem promieni słonecznych.
4. Mebli nie należy ustawiać w odległości mniejszej jak 1 metr od czynnych grzejników.

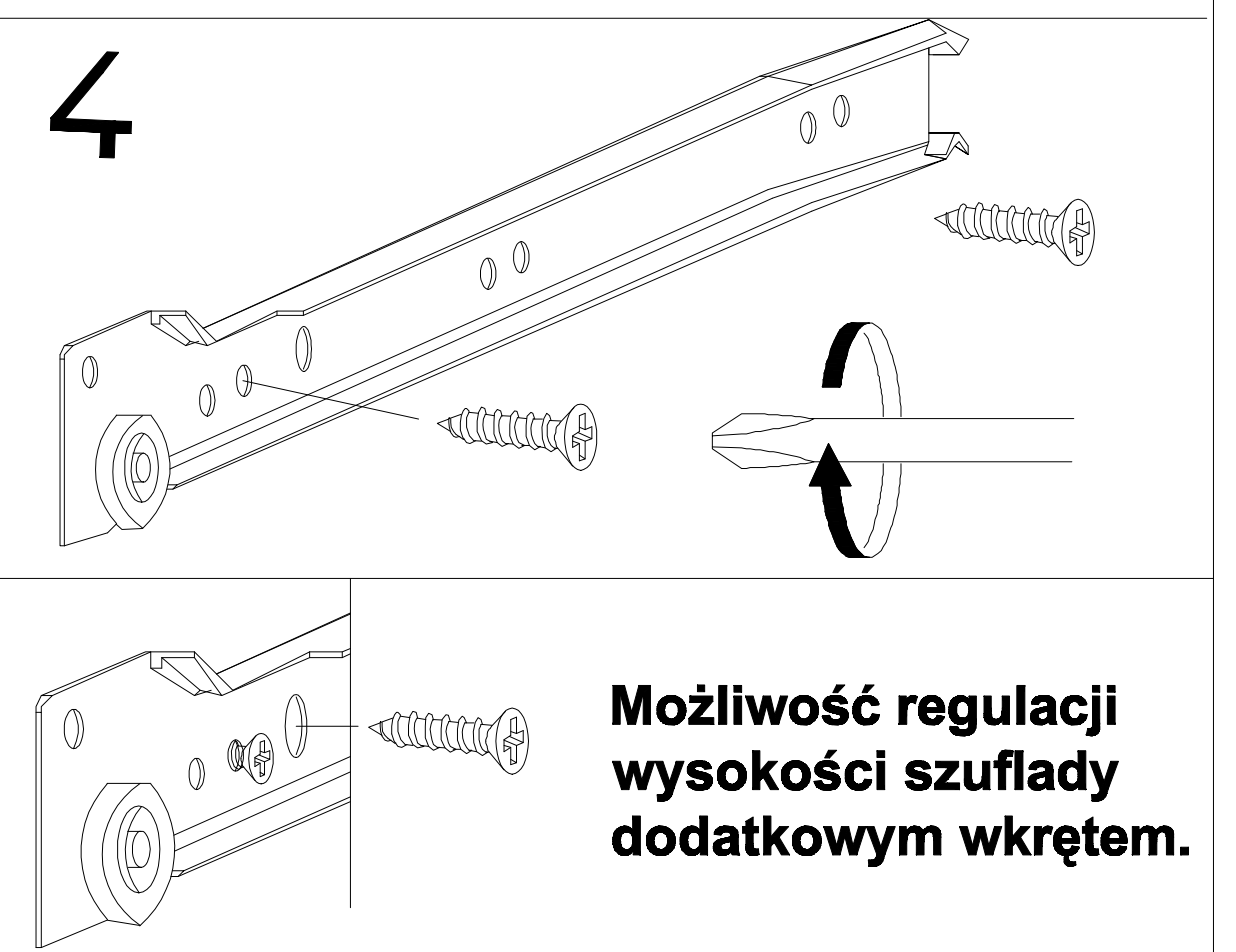
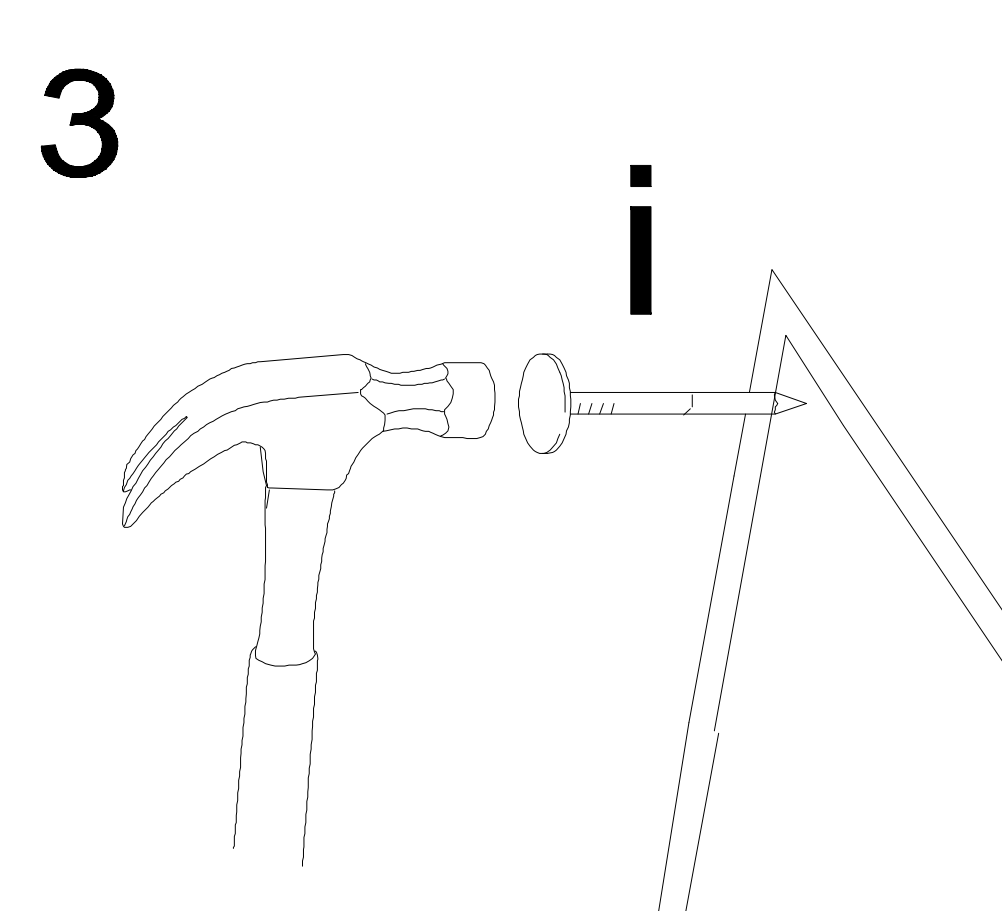
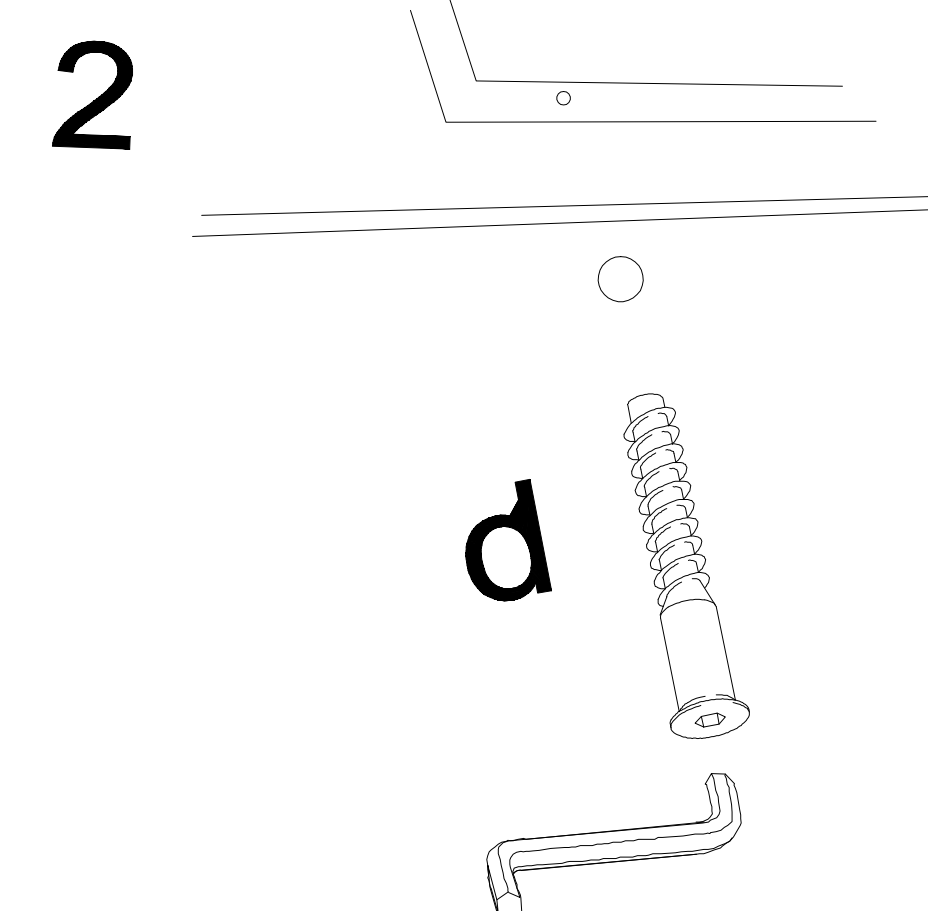
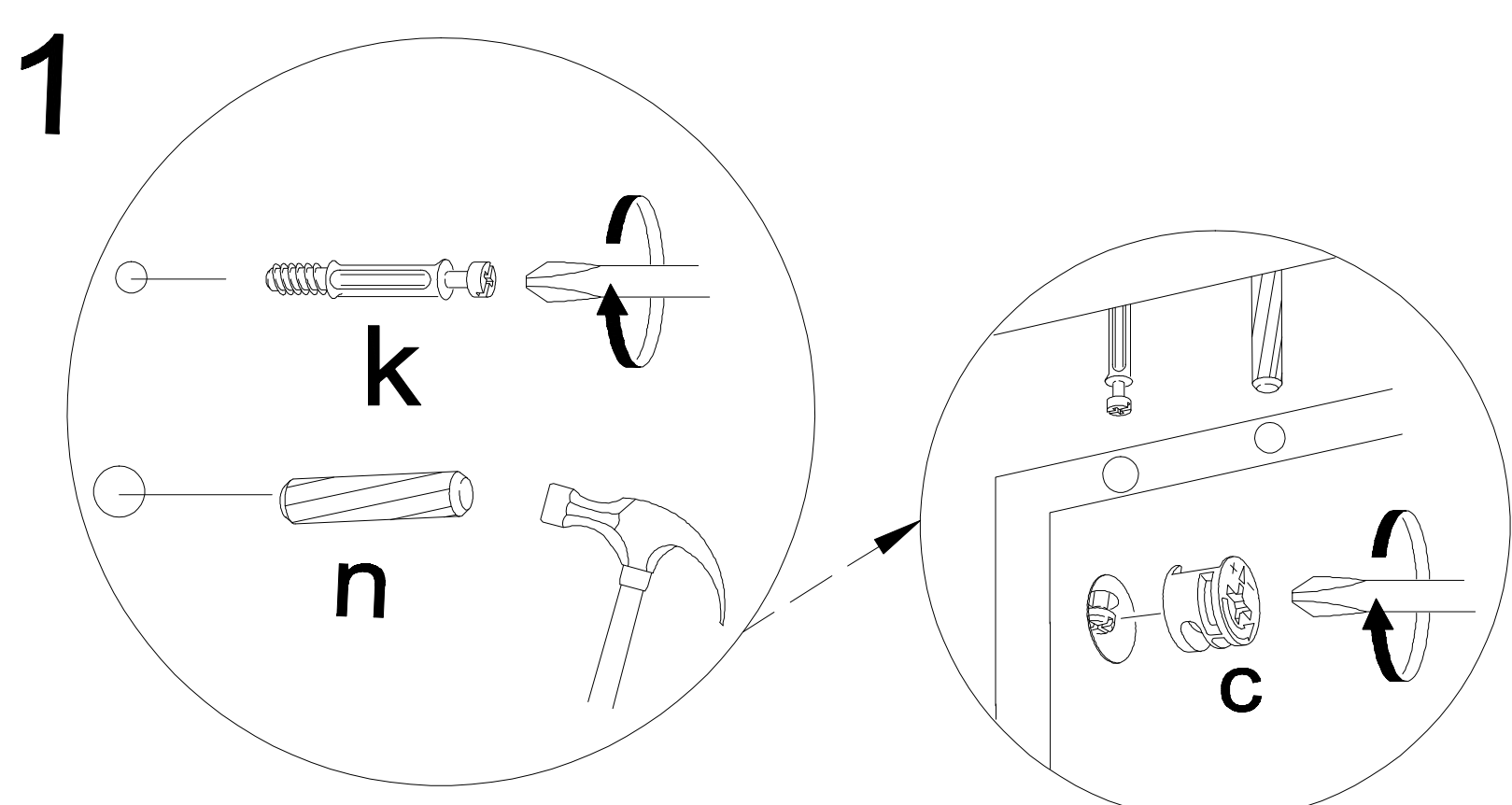
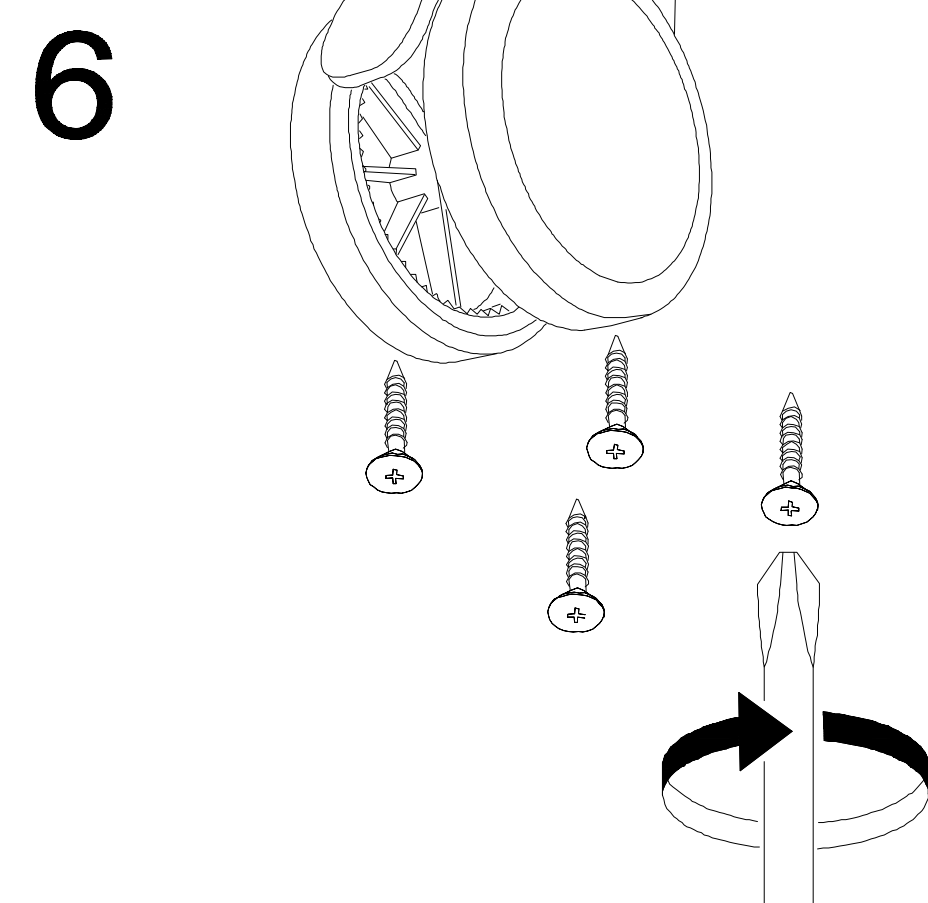
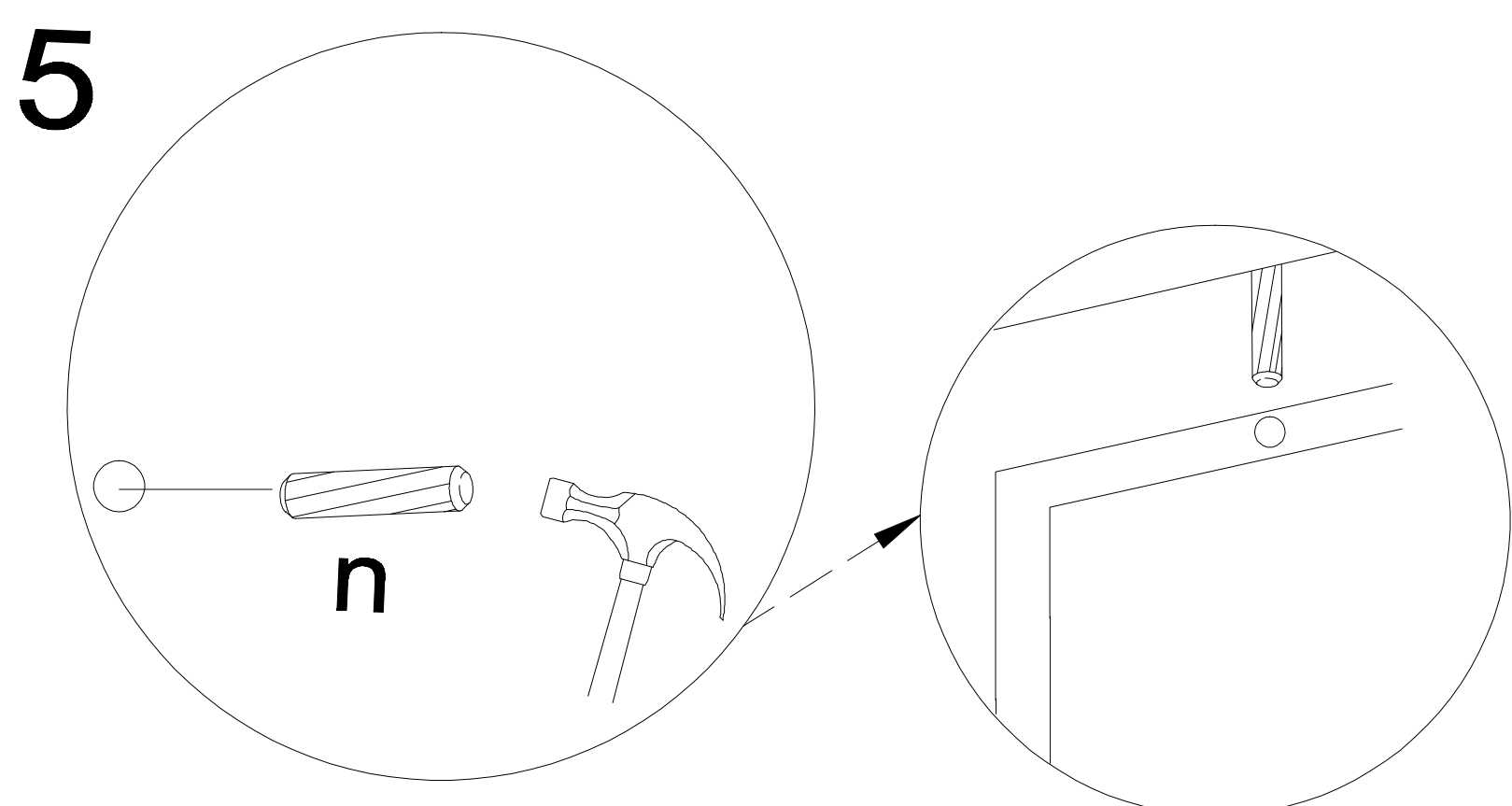
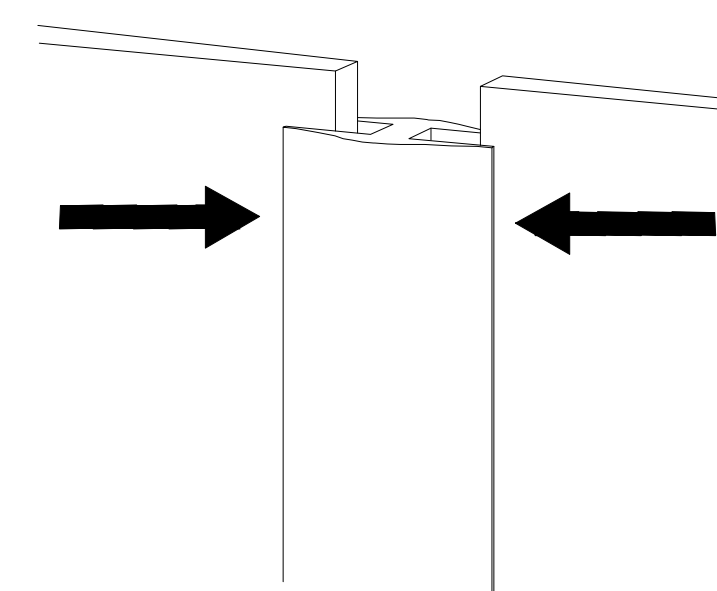
System Irlandia



Wykaz	Wymiar (mm)	Ilość
A	500x500x18	2
B	430x480x18	2
C	464x430x18	1
D	430x160x18	4
E	496x210x18	2
F	439x160x18	2
G	453x437x4	2

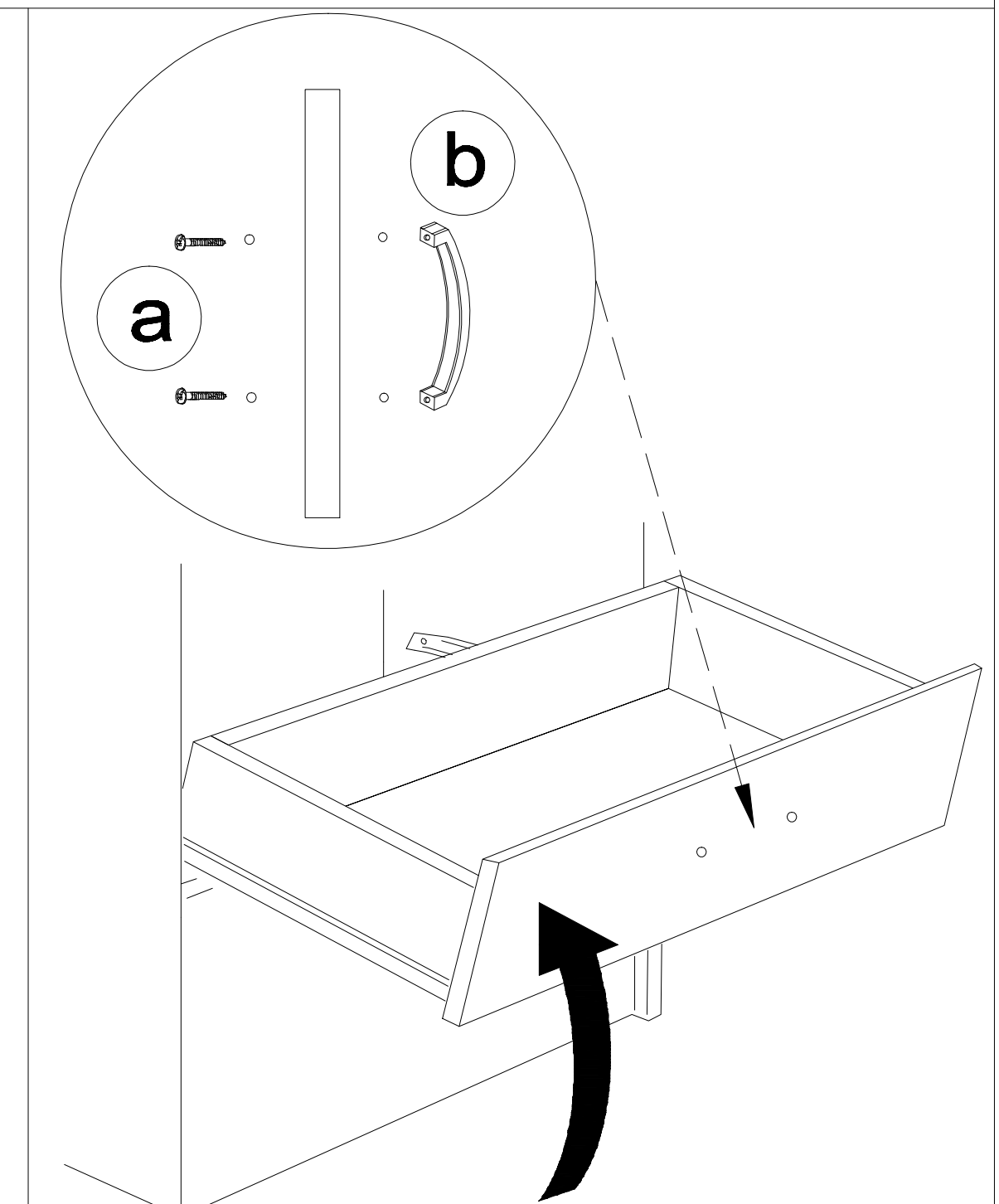
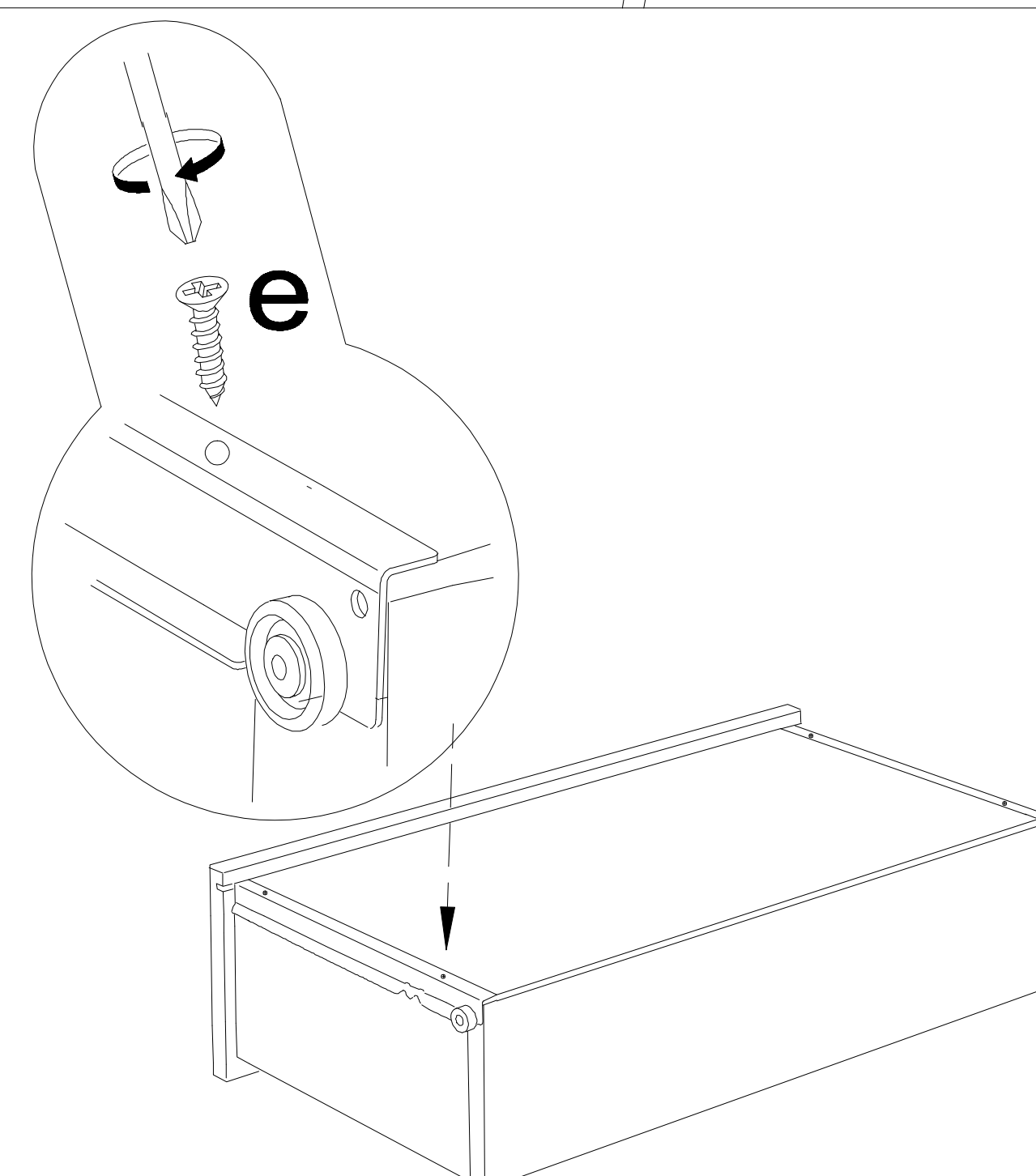
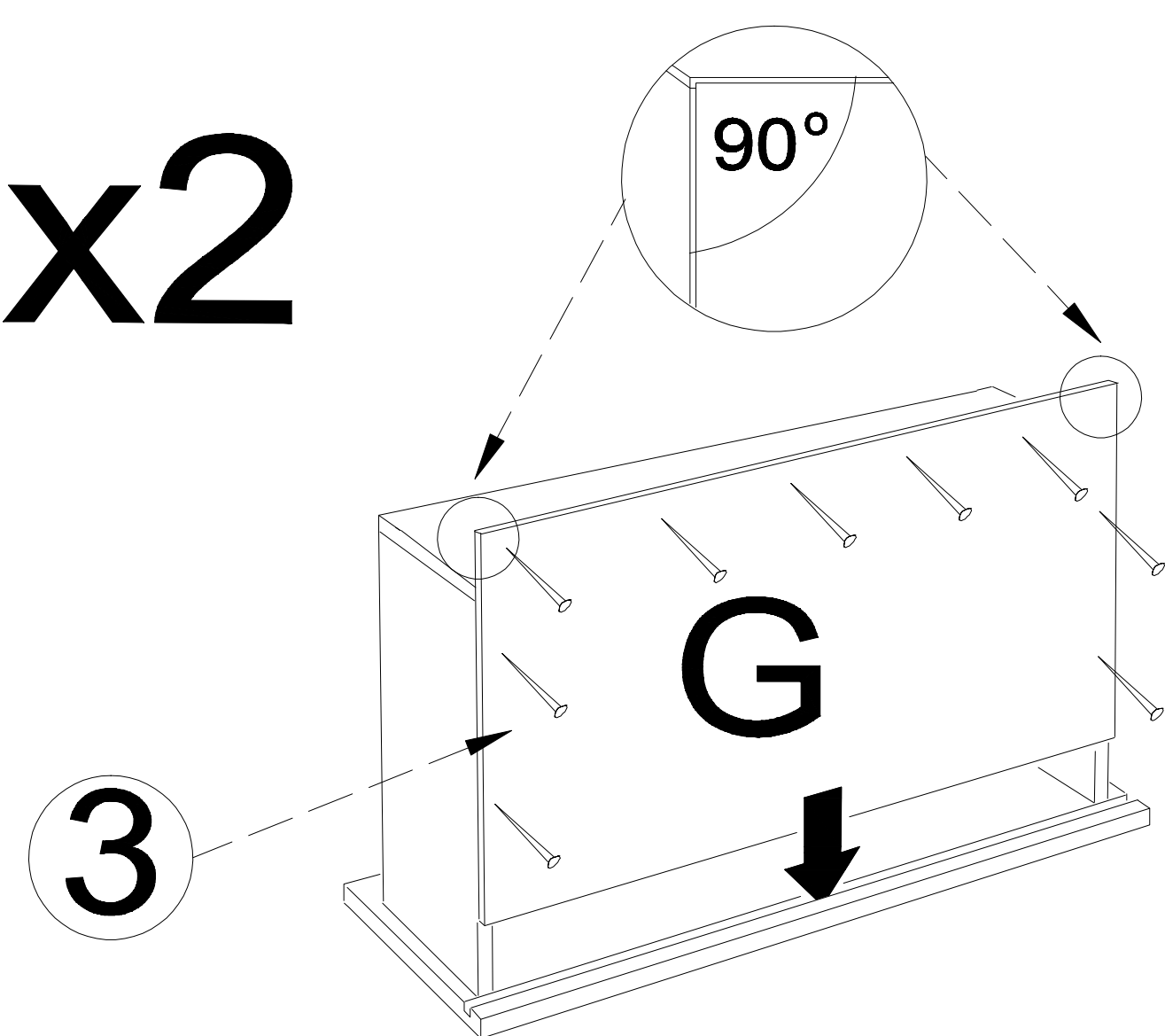
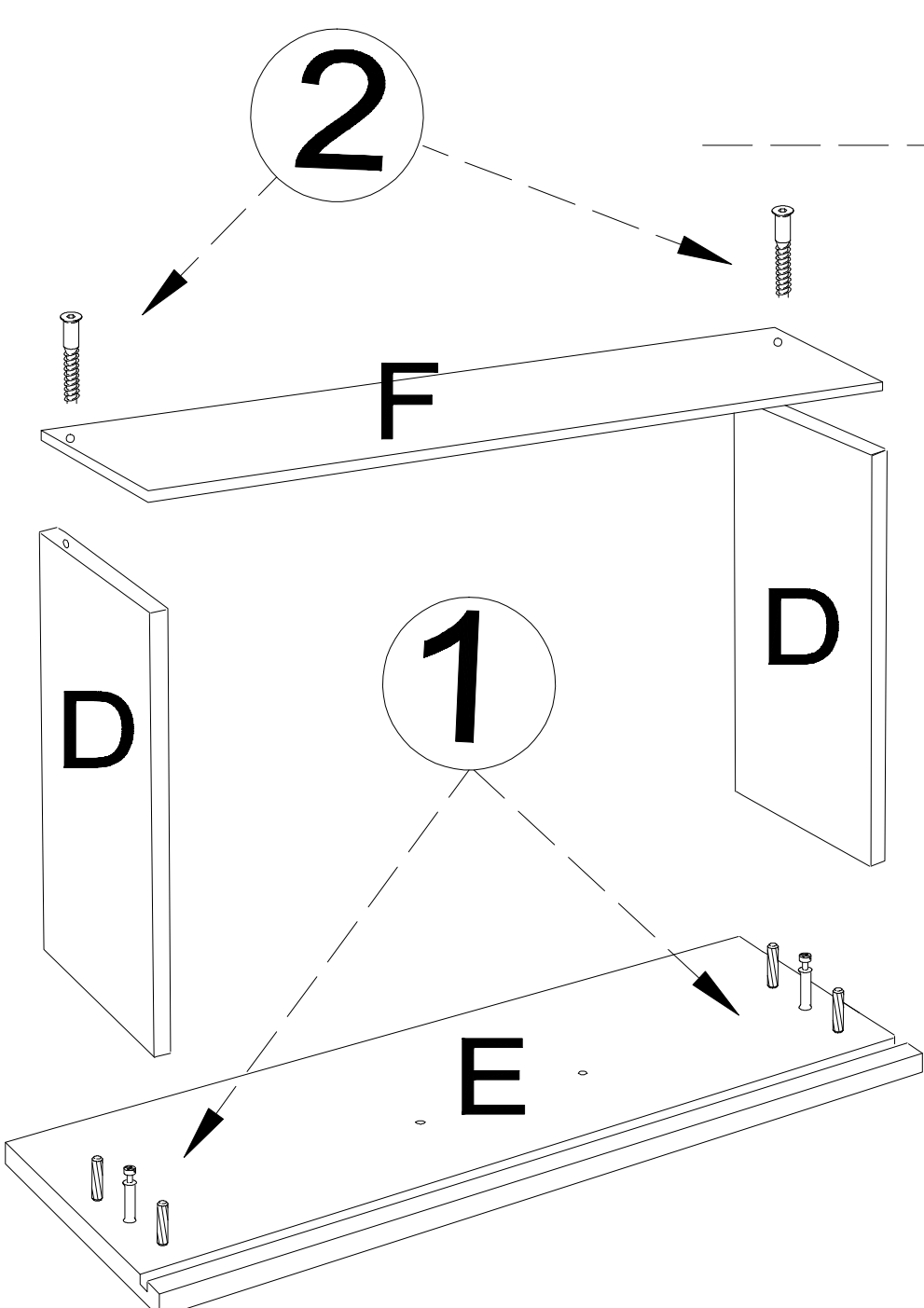
a	b	c	d	e	f	g	o	p	s	
x 4	x 2	x 12	x 12	x 32				x 4		
	x 12	x 1		x 16		x 20	x 2			
j	k	l	m	n	h	i	r	w	z	

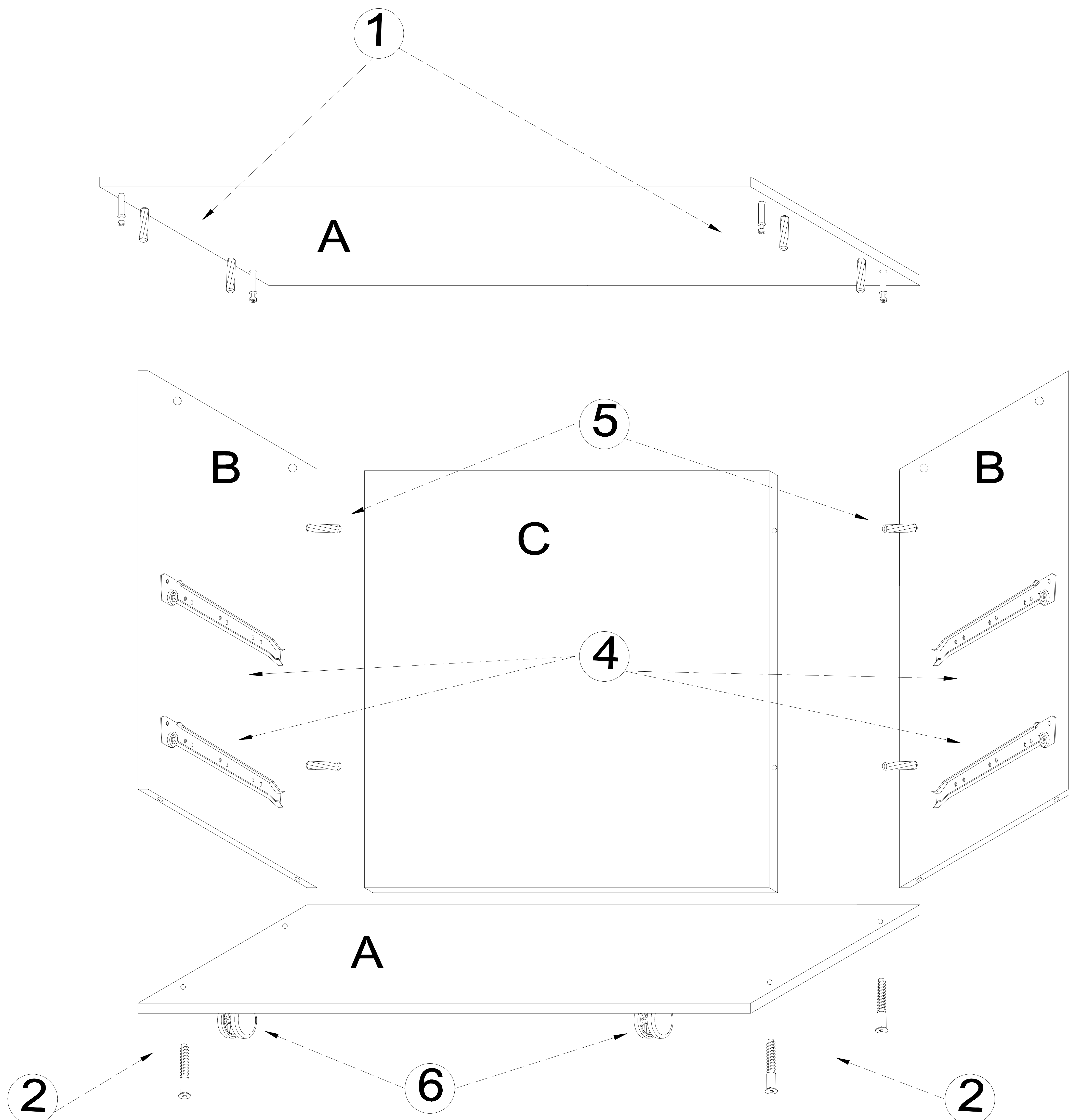
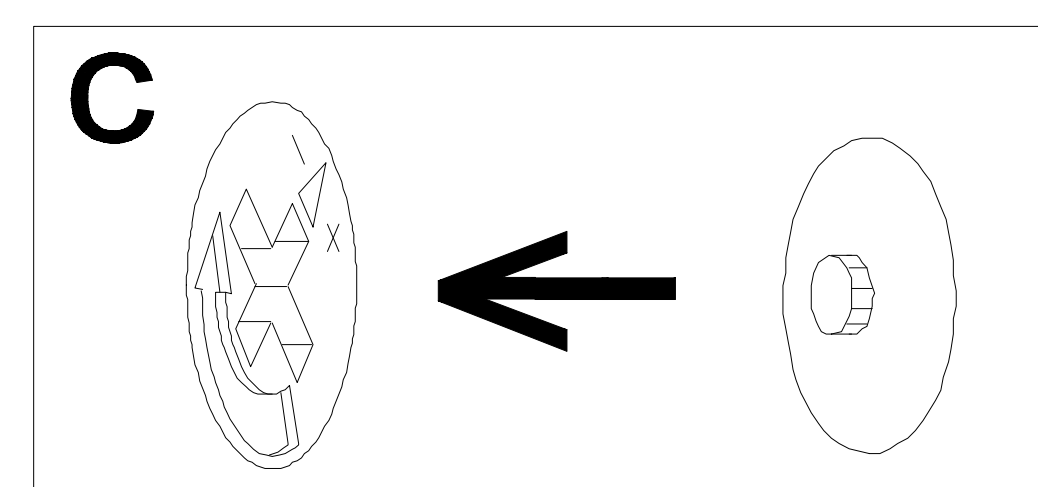
Łączenie HDF,
przy ewentualnym
podziale.



Montaż szuflady

x2





UWAGA !

Montujemy akcesoria tzn. nabijamy kołki drewniane, wkręcamy mimosrody itd. do poszczególnych elementów.

KROK 1: łączymy elementy C, B
dodajemy kolejno A.

KROK 2: przybijamy plecy HDF (H)

KROK 3: obsadzamy szuflady.