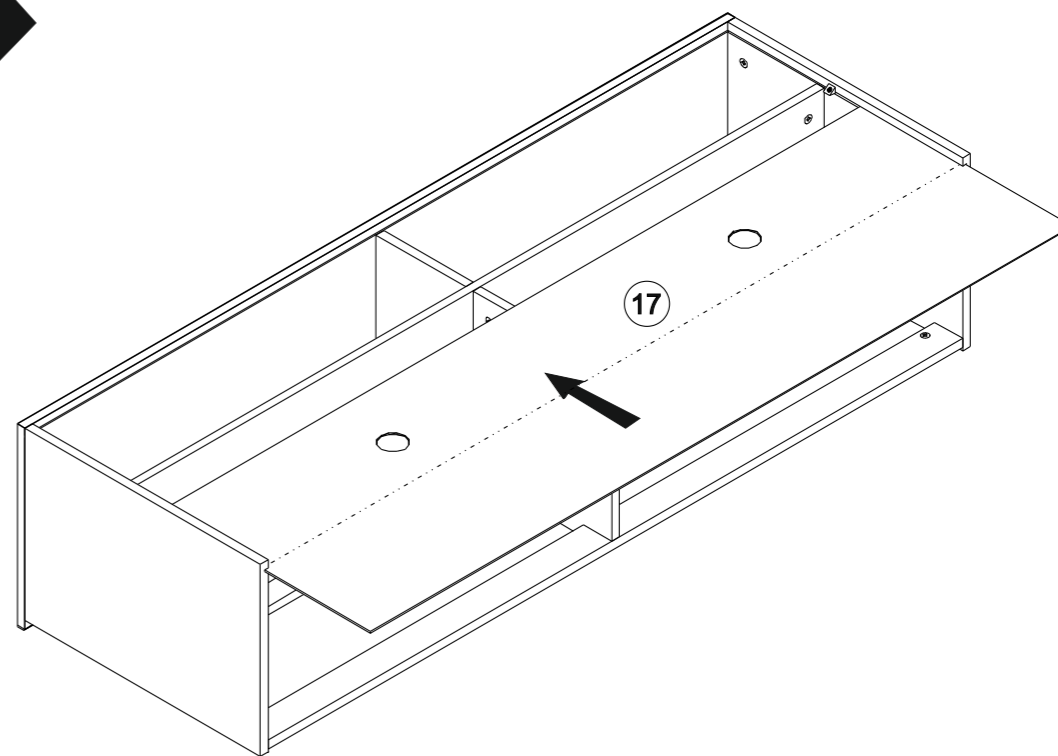
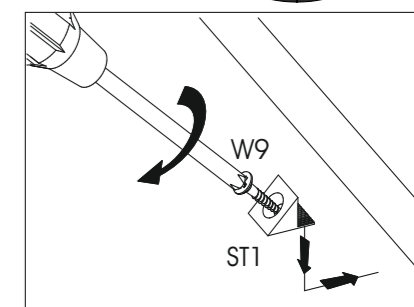
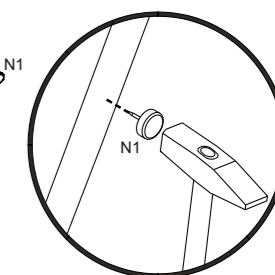
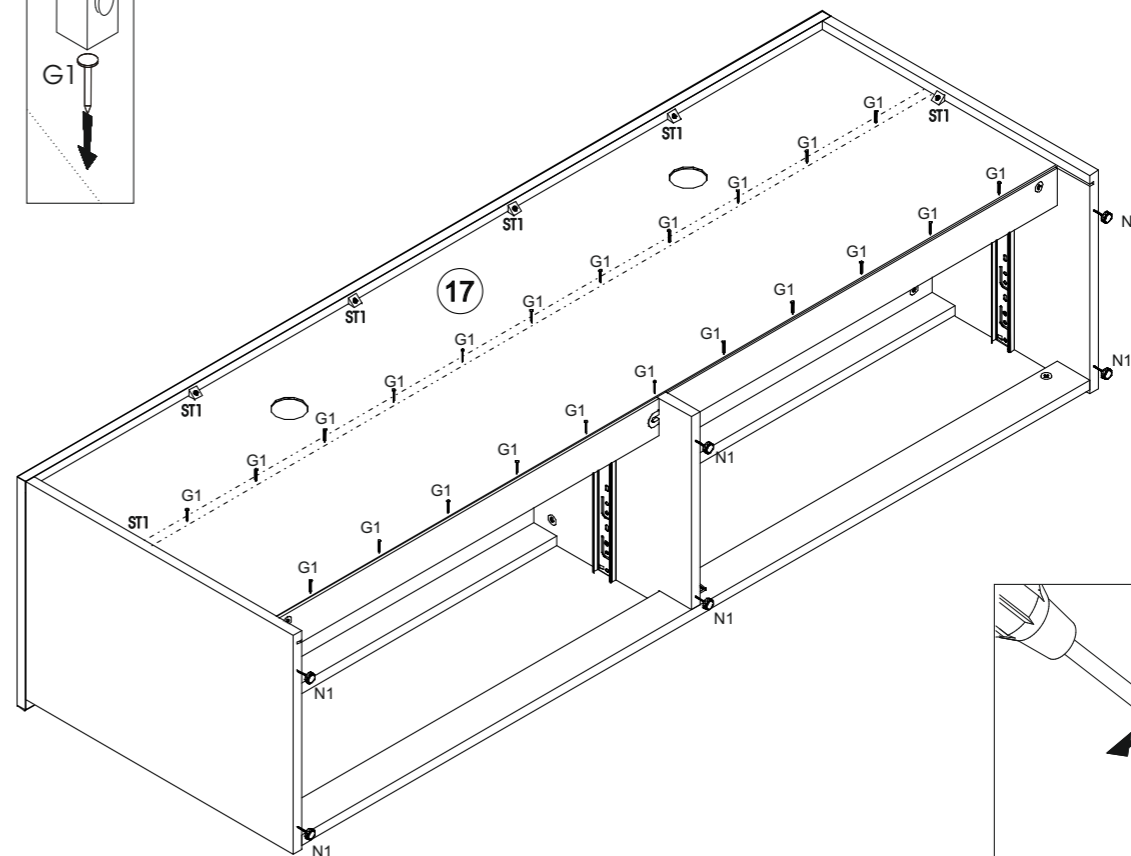
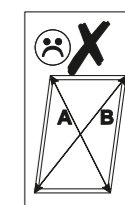
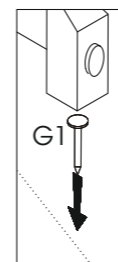


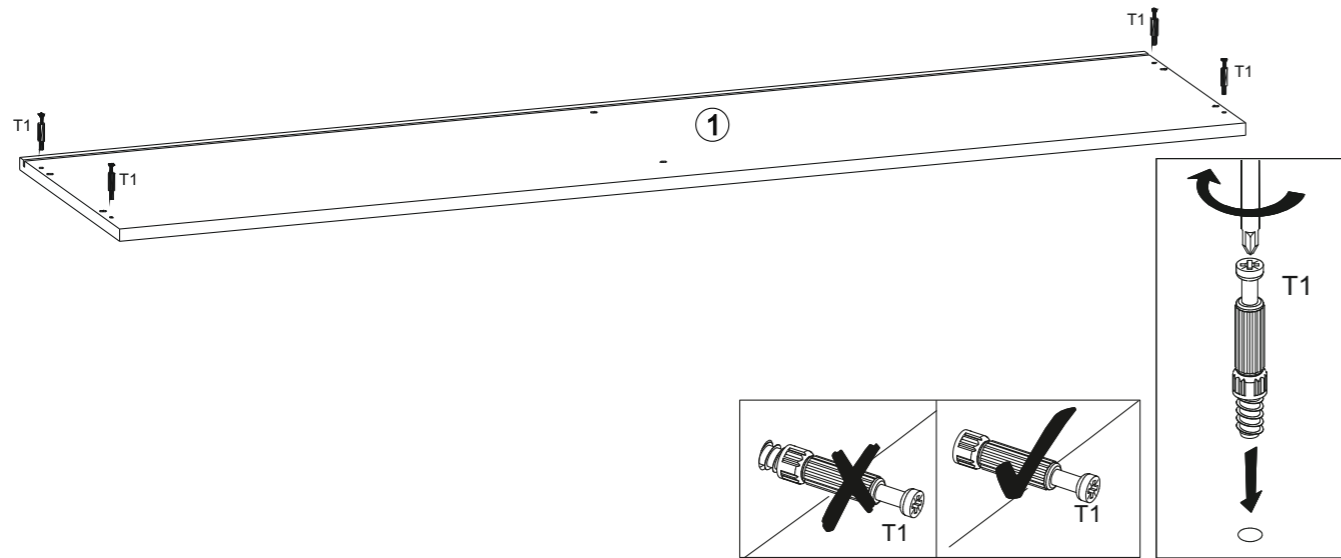
12



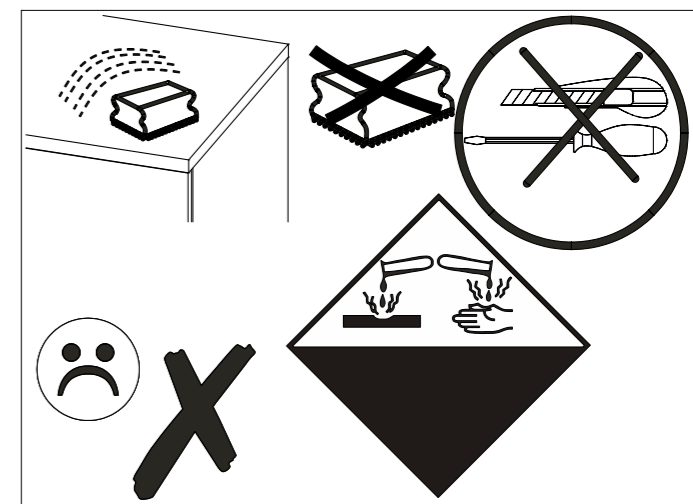
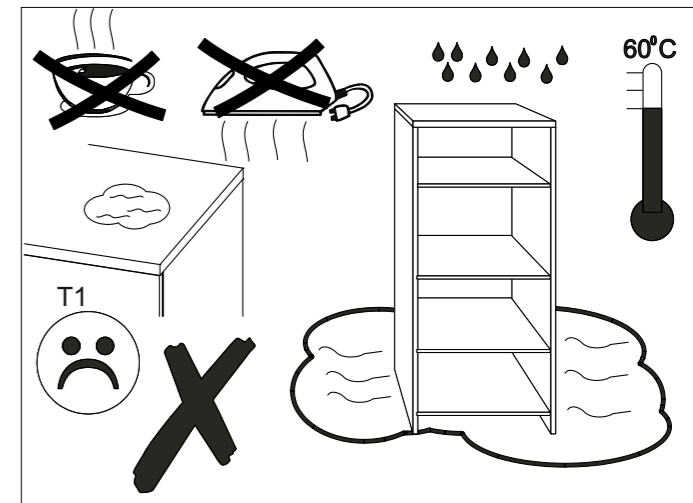
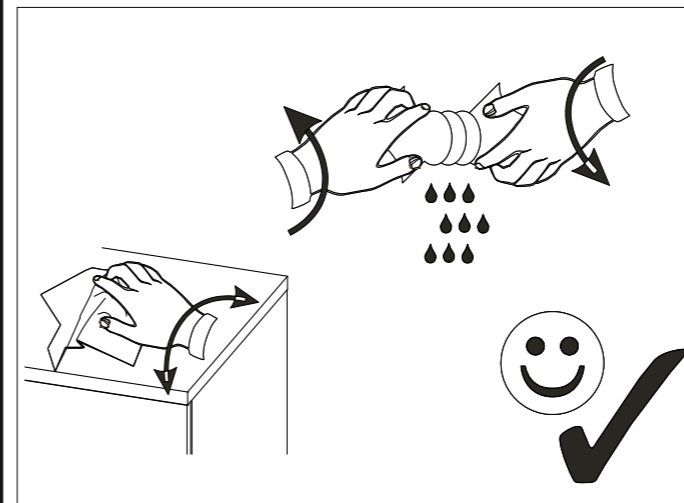
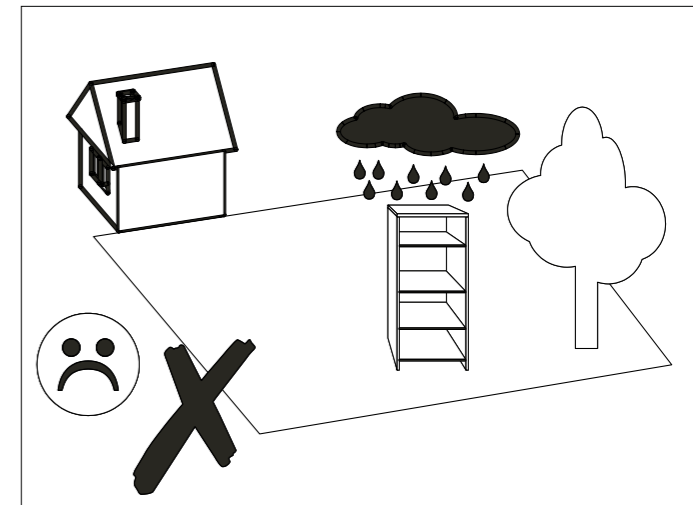
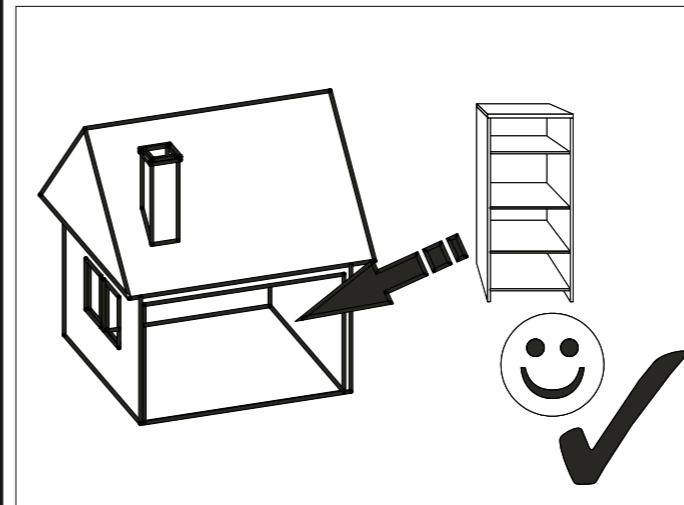
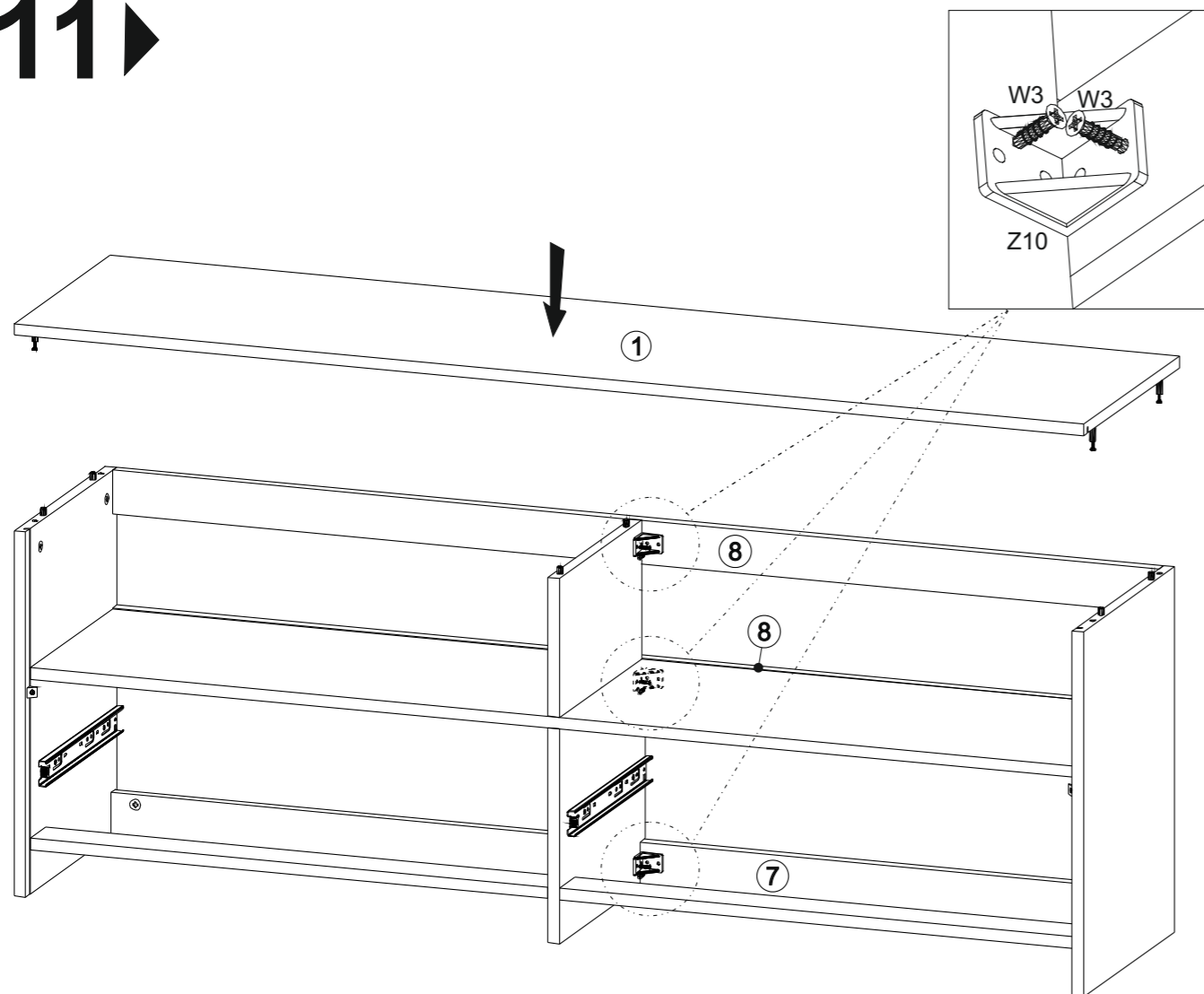
13



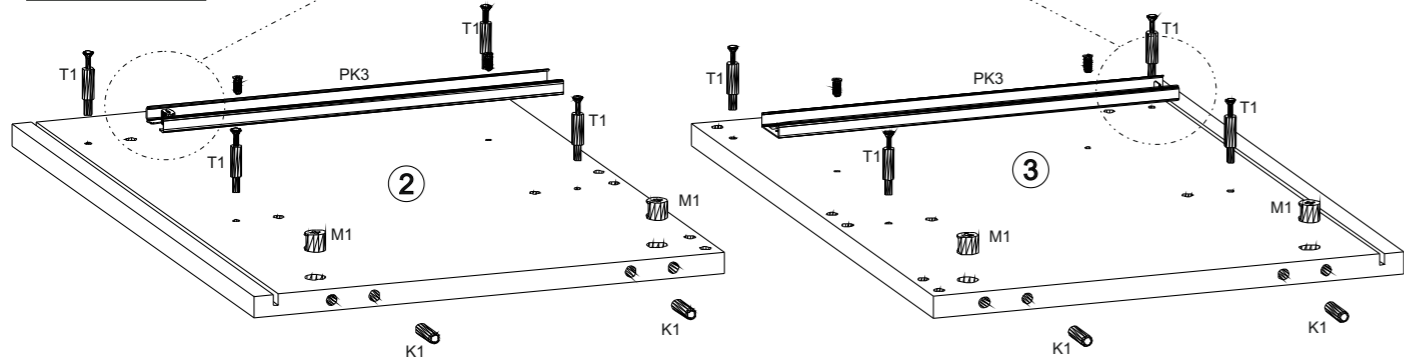
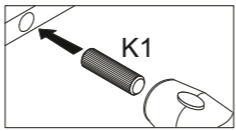
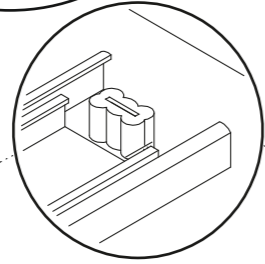
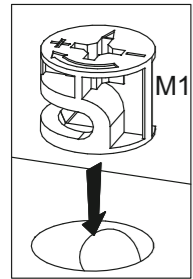
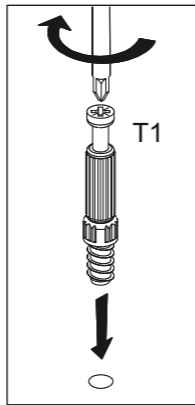
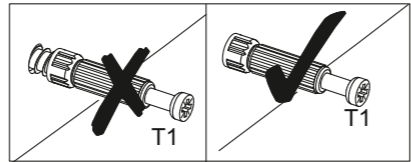
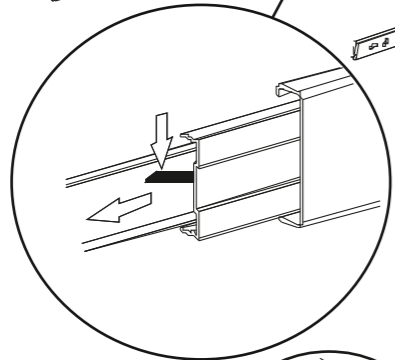
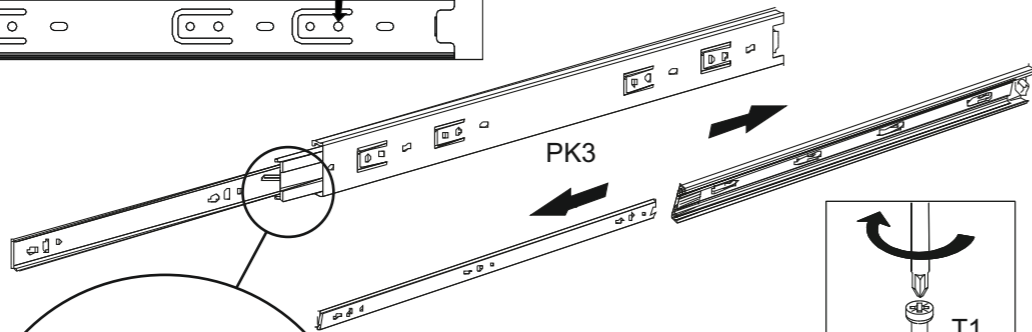
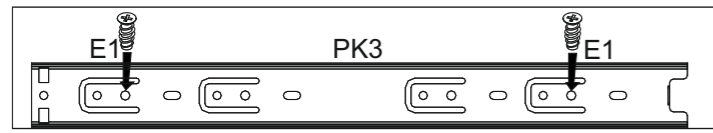
10▶



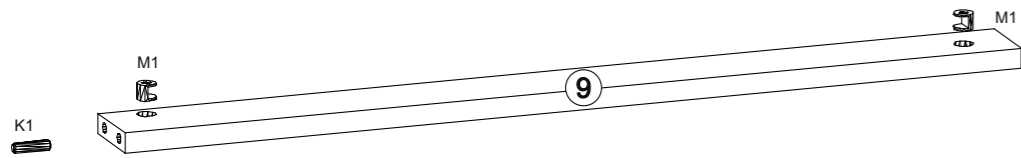
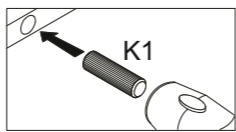
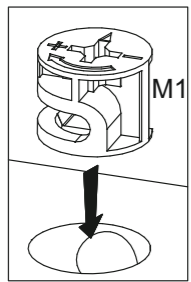
11▶



1

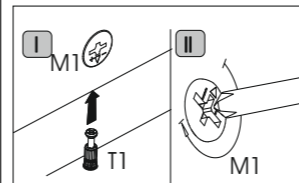
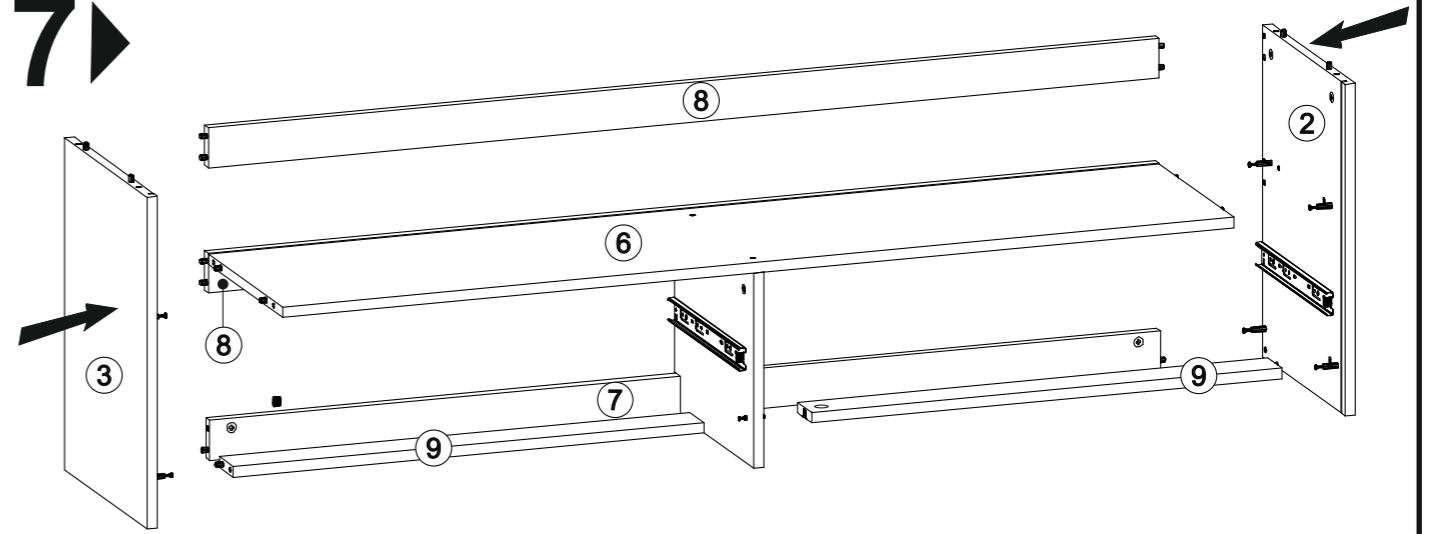


2

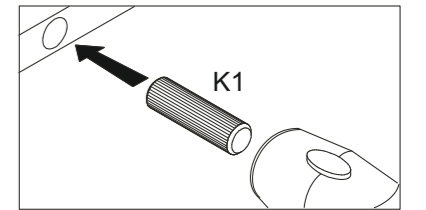
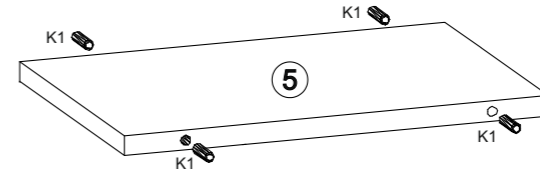


2x

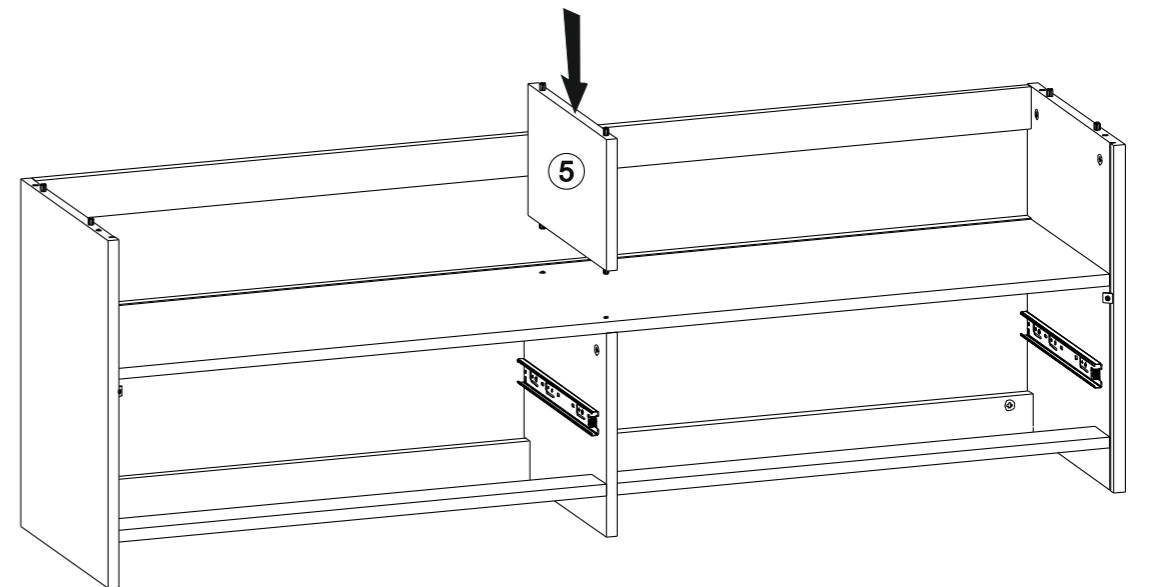
7



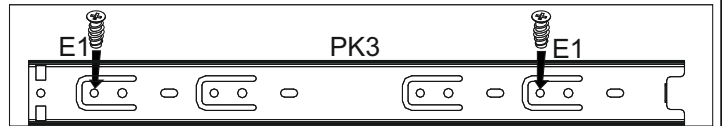
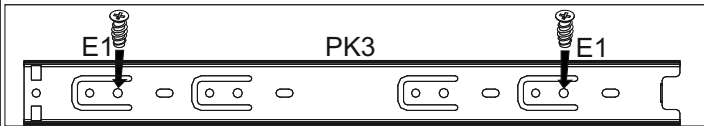
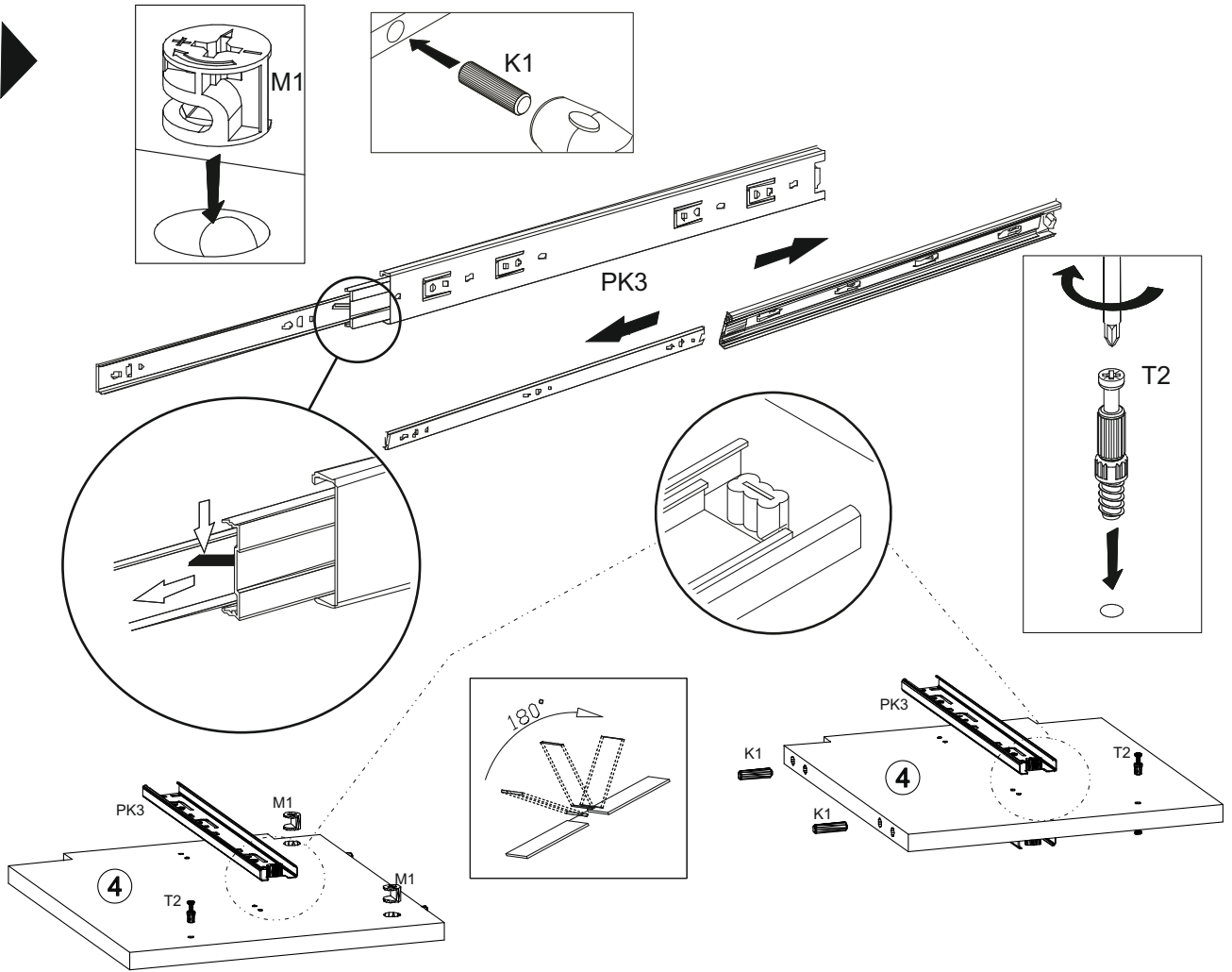
8



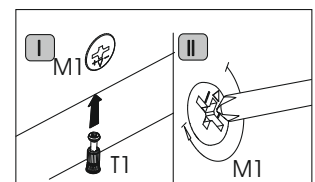
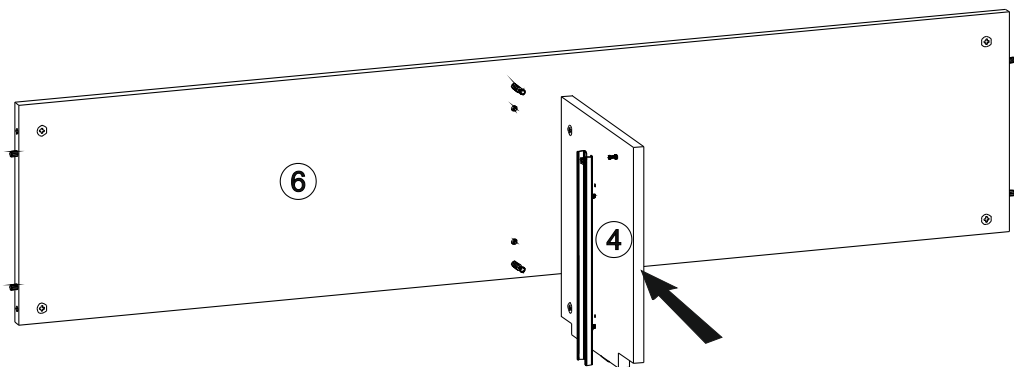
9



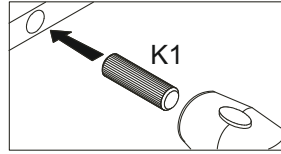
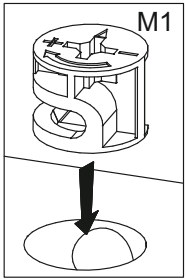
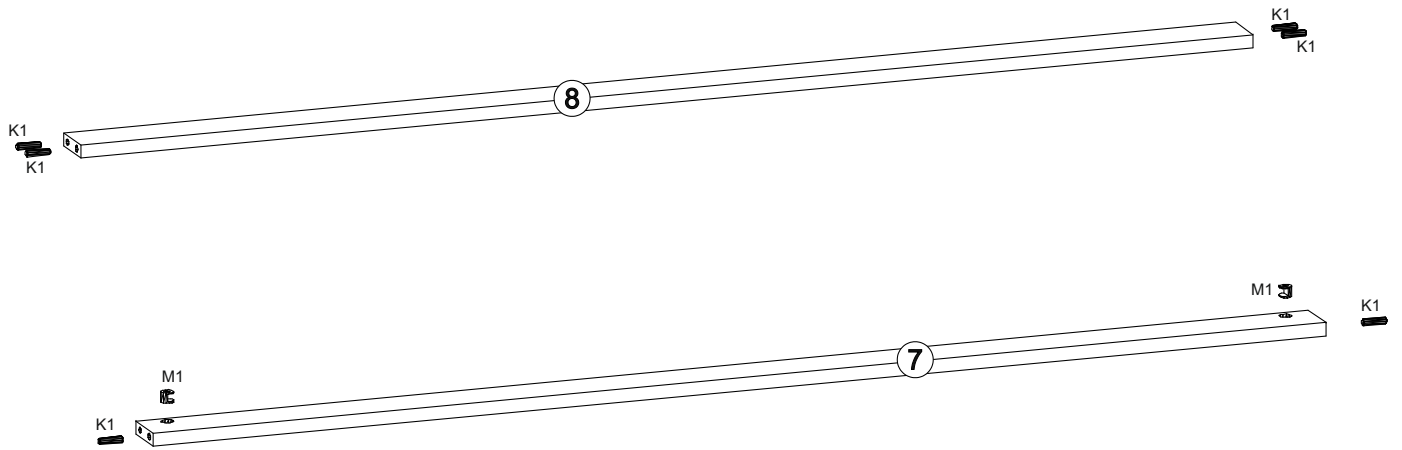
5



6



3



4

