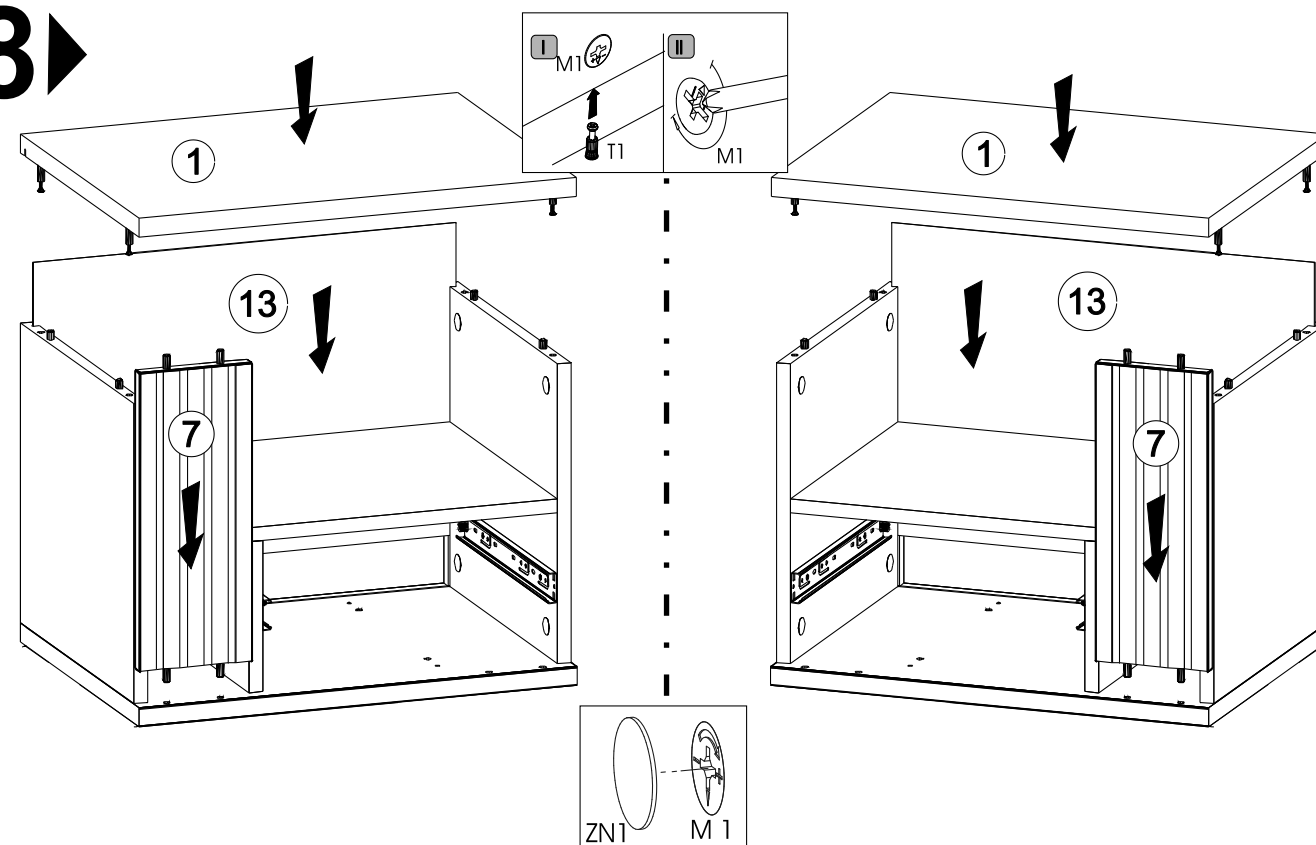


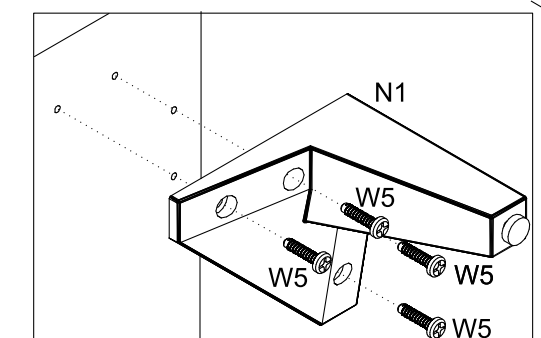
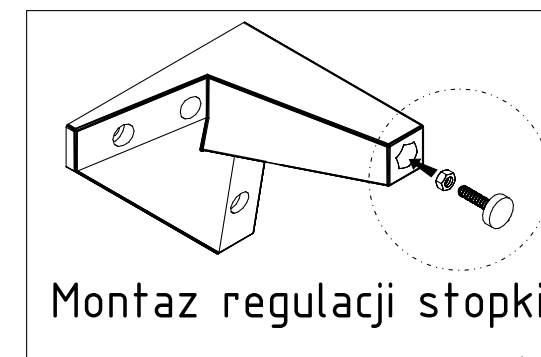
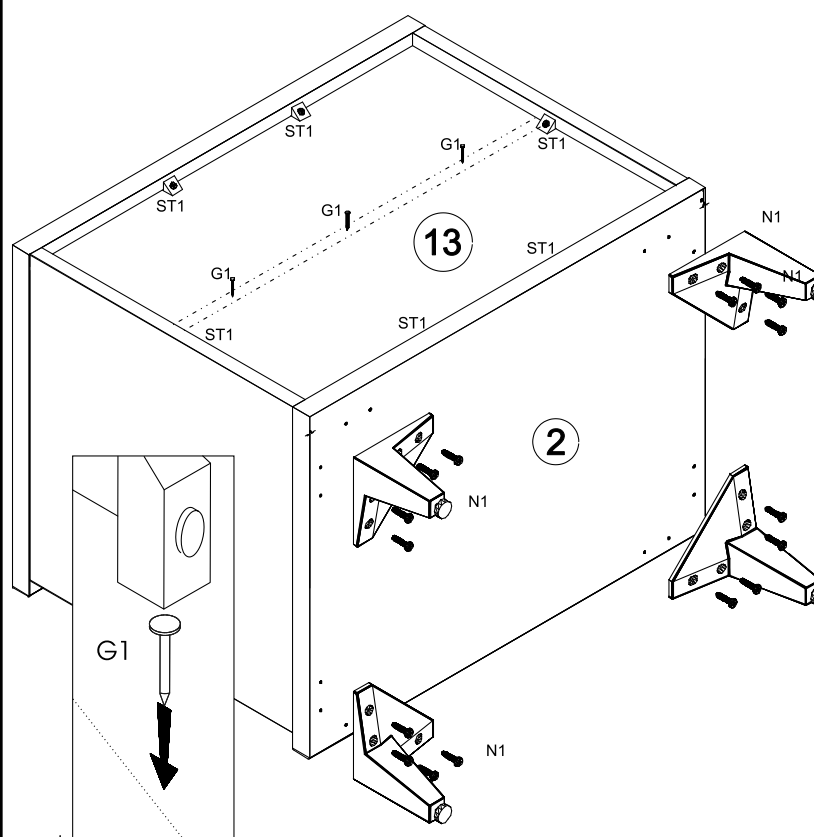
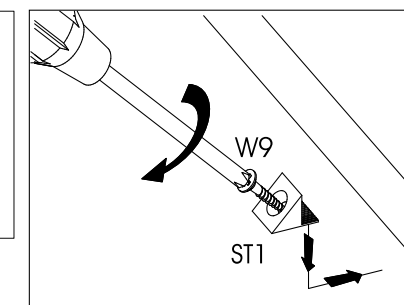
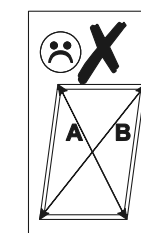
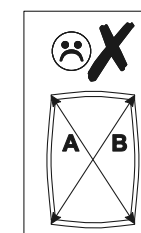
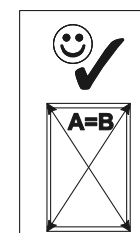
SZAFKA LEWA (Left cabinet)

SZAFKA PRAWA (Right cabinet)

8 ▶

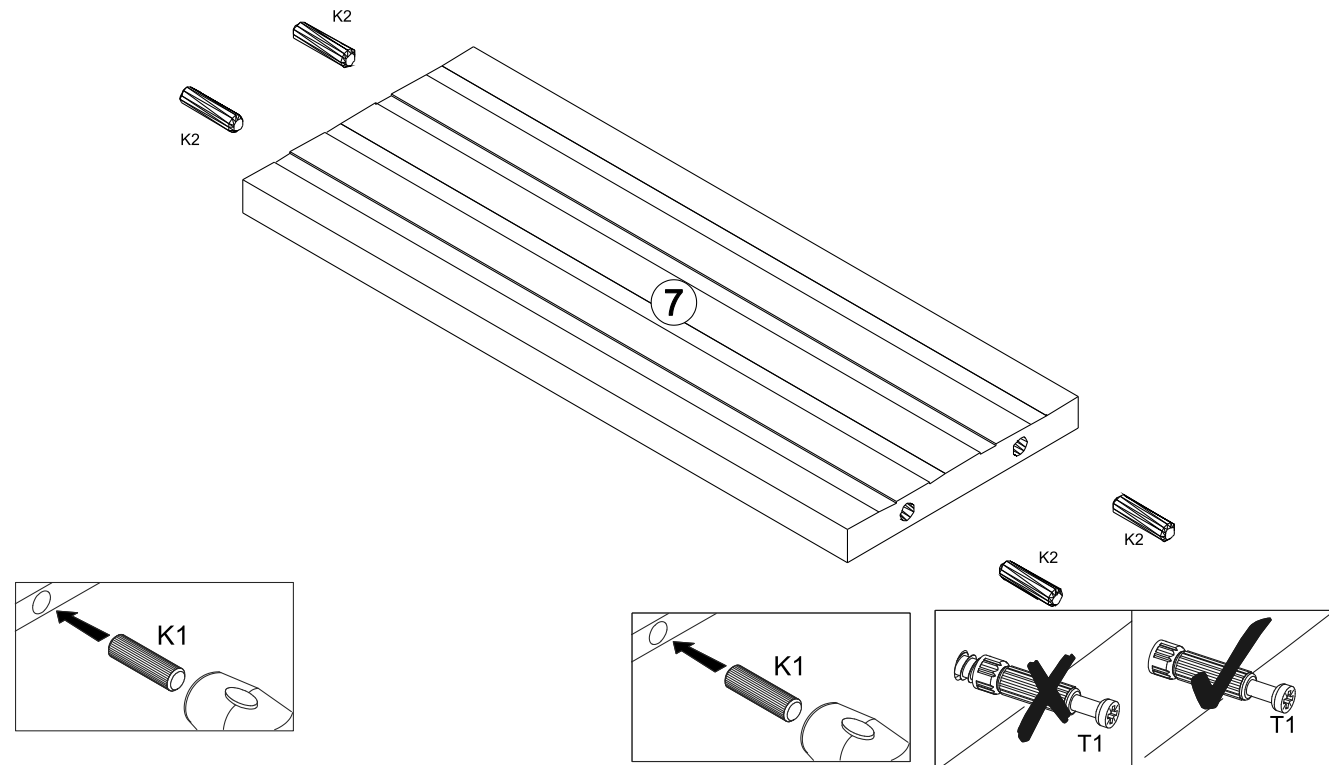


9 ▶

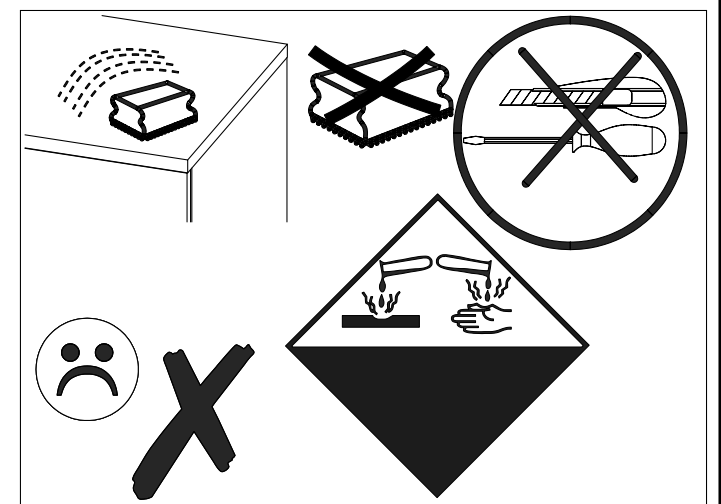
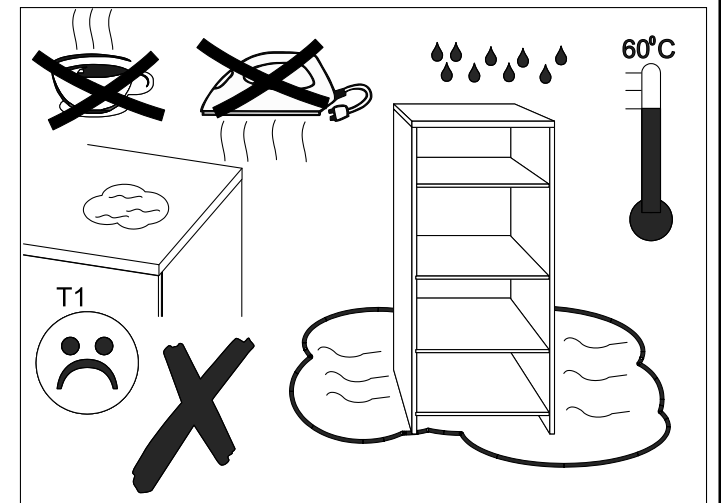
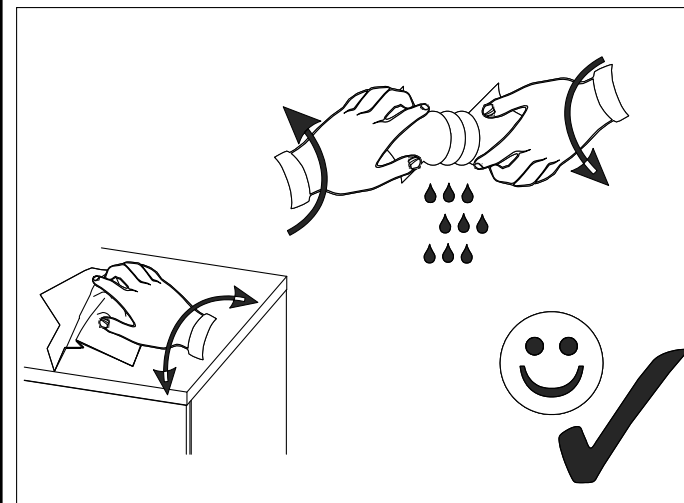
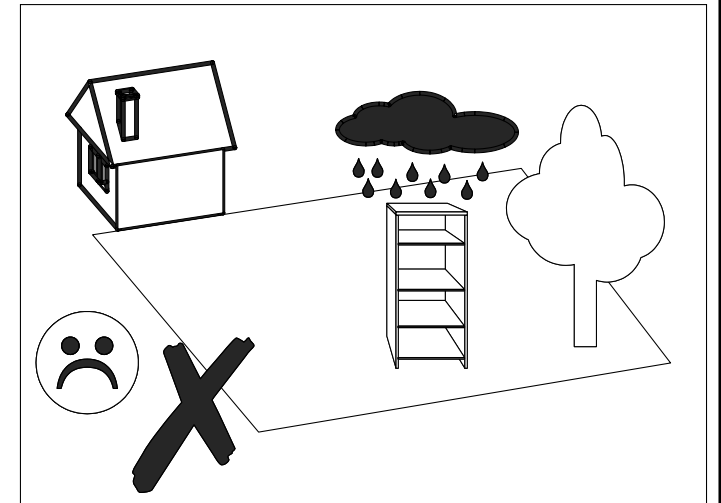
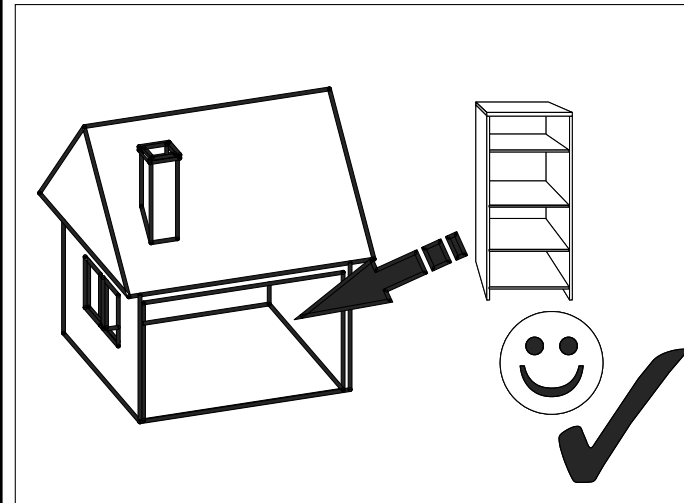
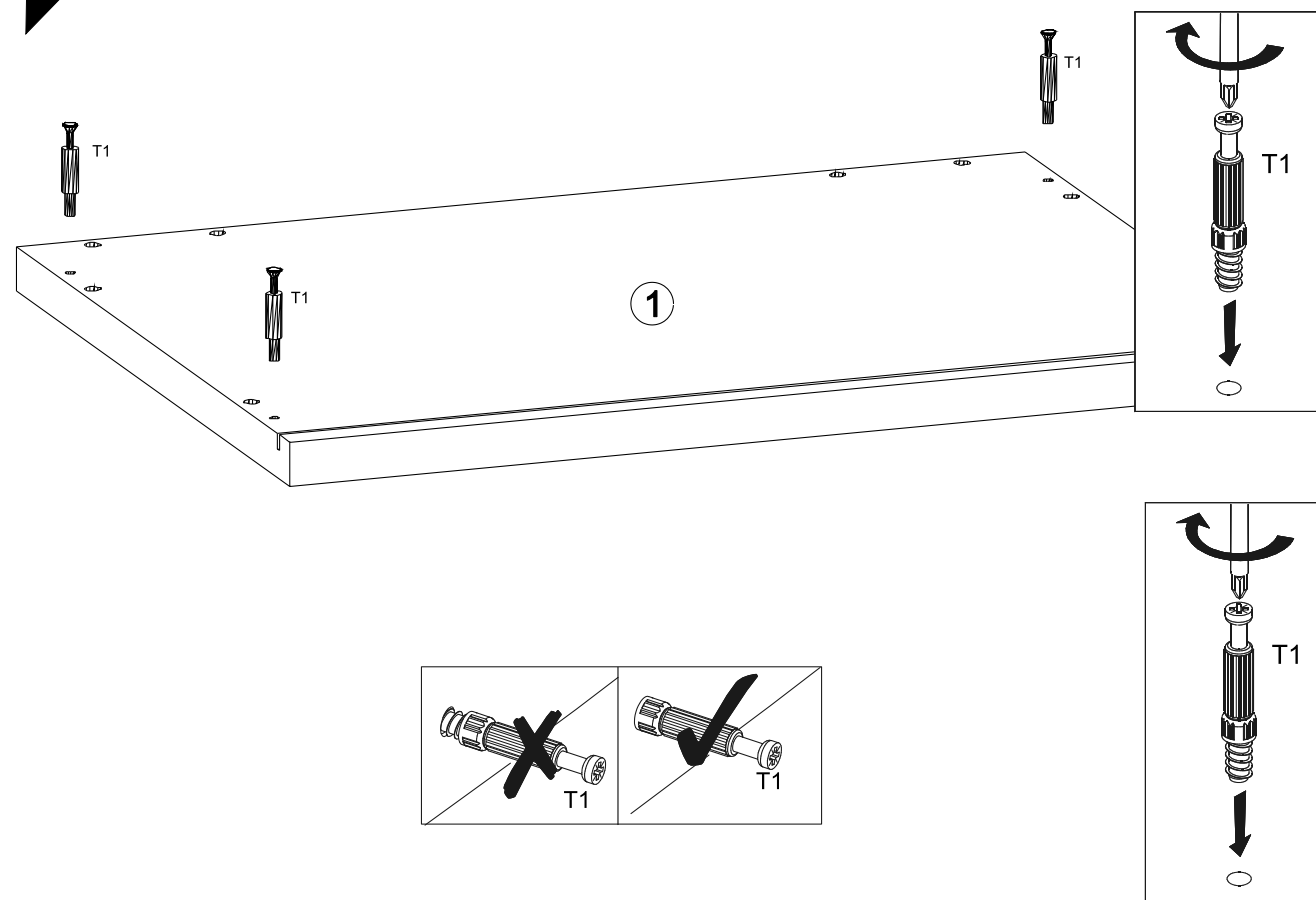


6▶

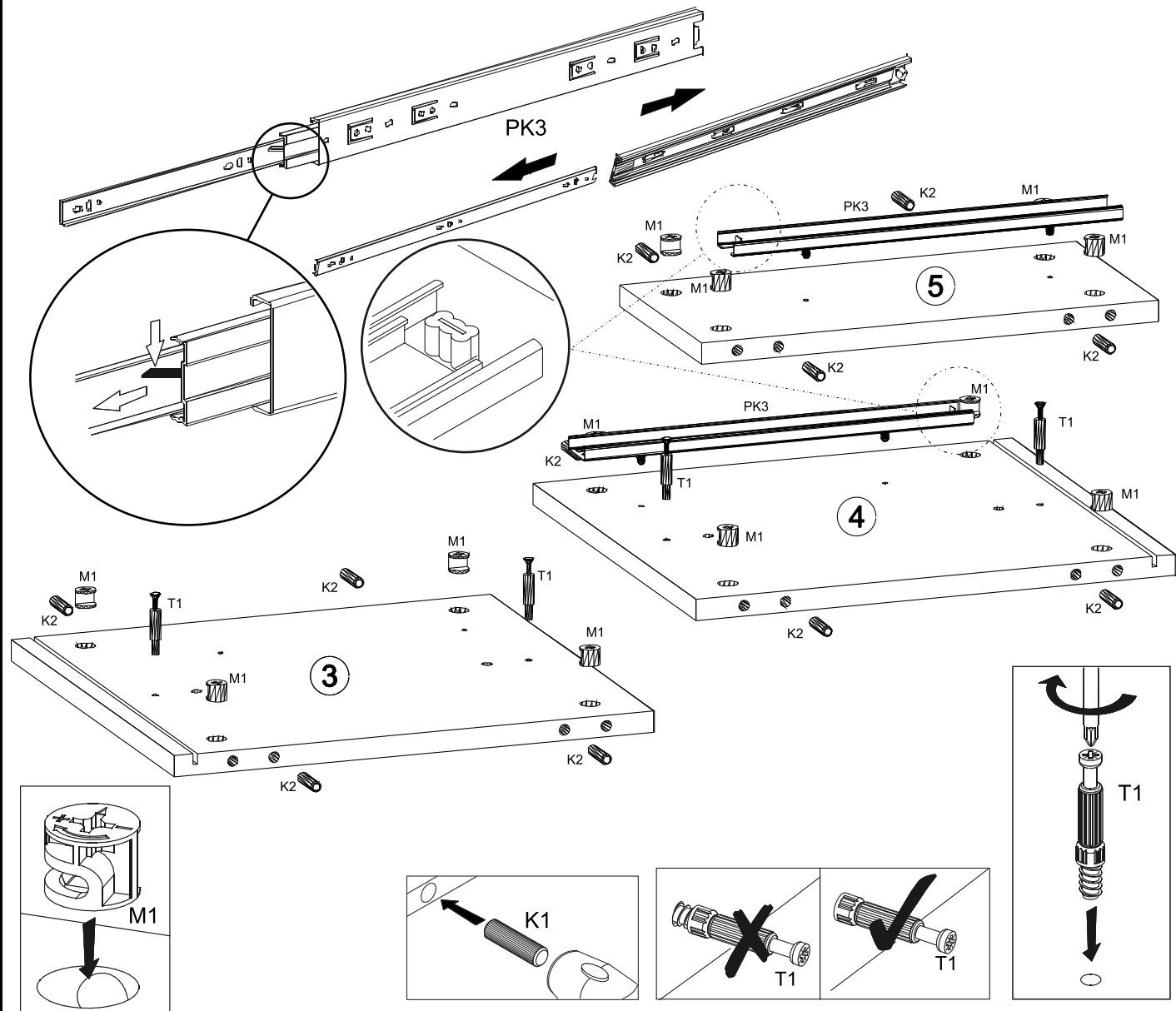
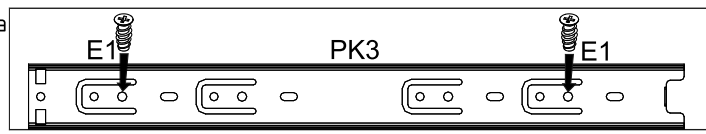
AS15



7▶

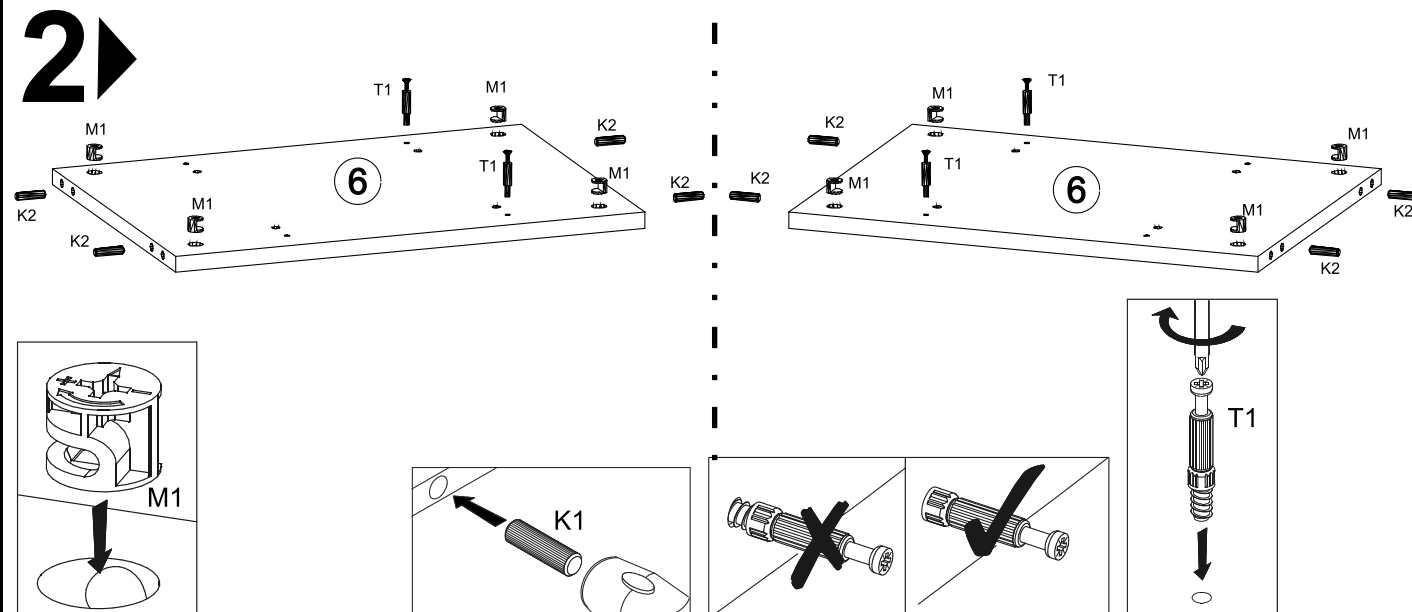


**1** Prowadnica szuflady "PK3" na elemencie 4 przedstawia szafkę lewą.  
 Przy wyborze szafki prawej prowadnice analogicznie przykręcić do elementu 3.



SZAFKA LEWA (Left cabinet)

SZAFKA PRAWA (Right cabinet)



SZAFKA LEWA (Left cabinet)

SZAFKA PRAWA (Right cabinet)

