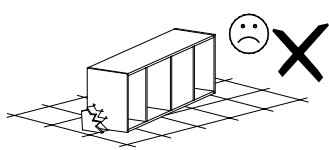
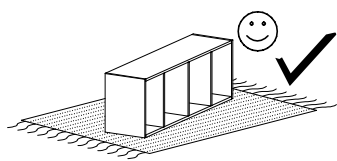
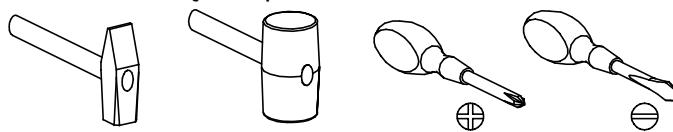


# INDIANAPOLIS 9



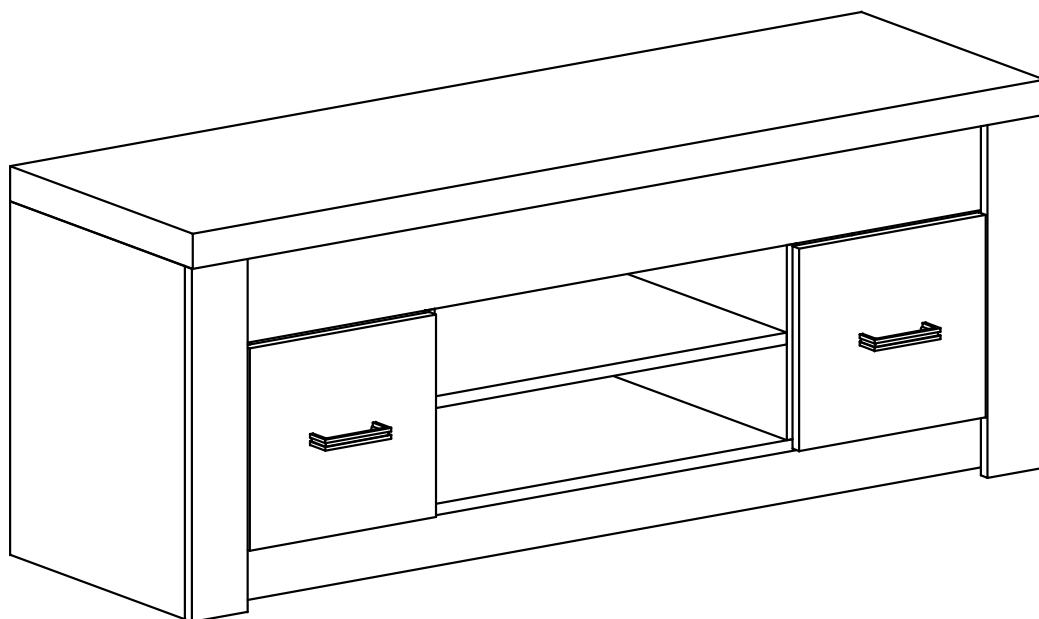
Narzędzia potrzebne do montażu



## **UWAGA !!!**

MONTOWANIE USZKODZONYCH  
ELEMENTÓW POWODUJE UTRATĘ  
GWARANCJI

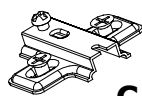
| Nr | D[mm] | S[mm] | G[mm] | Ilość |
|----|-------|-------|-------|-------|
| 1  | 380   | 403   | 16    | 1     |
| 2  | 380   | 403   | 16    | 1     |
| 3  | 1337  | 403   | 16    | 1     |
| 4  | 475   | 403   | 16    | 1     |
| 5  | 475   | 403   | 16    | 1     |
| 6  | 1337  | 123   | 16    | 1     |
| 7  | 475   | 80    | 16    | 1     |
| 8  | 475   | 80    | 16    | 1     |
| 9  | 1360  | 435   | 2,5   | 1     |
| 10 | 507   | 380   | 16    | 1     |
| 11 | 1370  | 422   | 48    | 1     |
| 12 | 340   | 270   | 16    | 2     |
| 13 | 1337  | 80    | 16    | 1     |



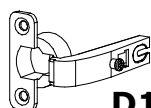
## **UWAGA !!!**

Mebel zawiera  
elementy drewniane

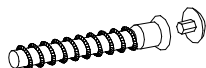
W przypadku reklamacji proszę podać numer pakowacza znajdujący się na kartonie.



**C1 - 4 St.**



**D1 - 4 St.**



**A - 5 St.**



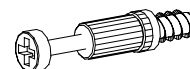
**F - 4 St.**



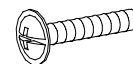
**S - 4 St.**



**U - 2 St.**



**K - 16 St.**



**N - 4 St.**  
4x25 mm



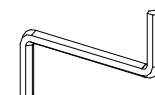
**E - 55 St.**



**B - 28 St.**



**G - 8 St.**  
3,5x16 mm

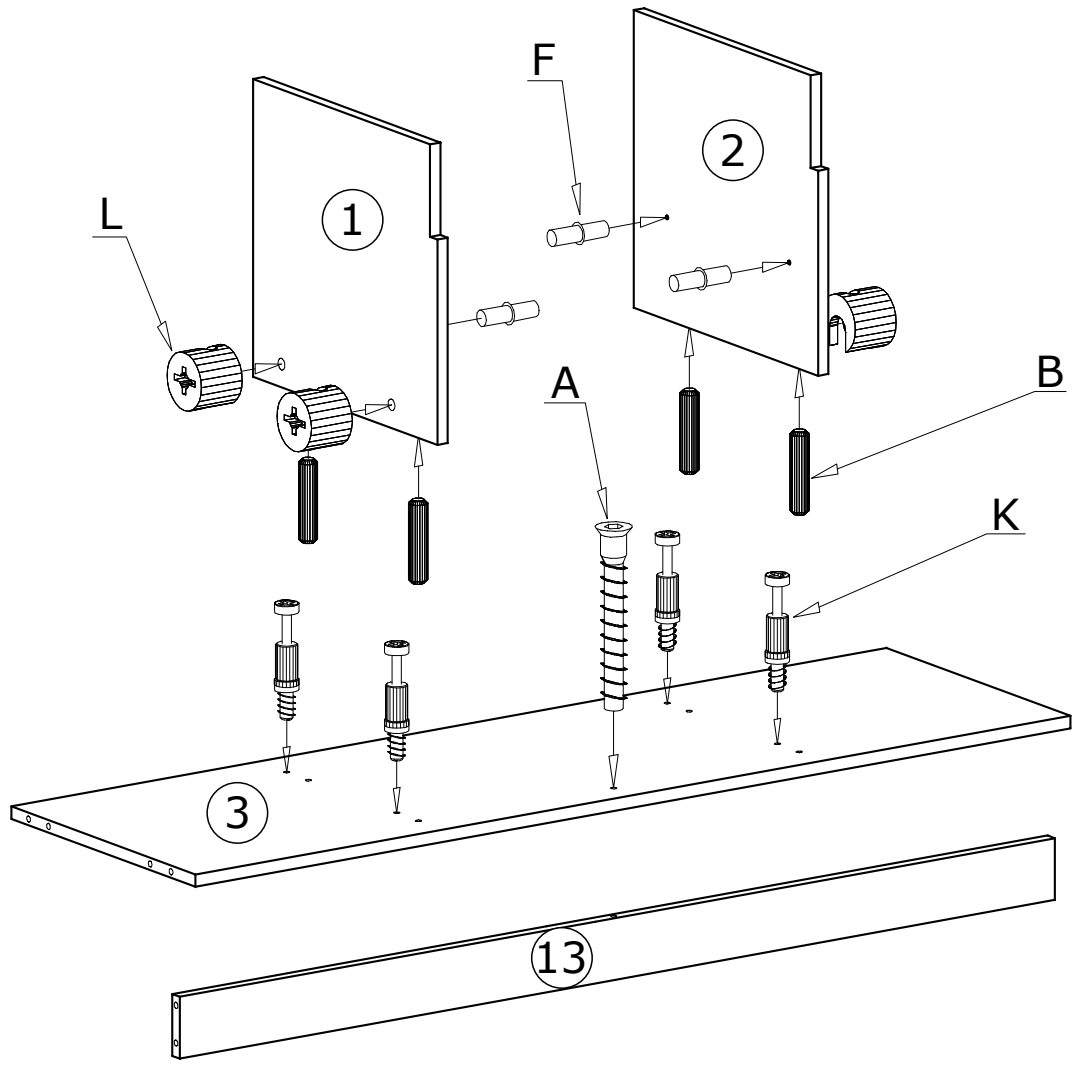


**Z - 1 St.**

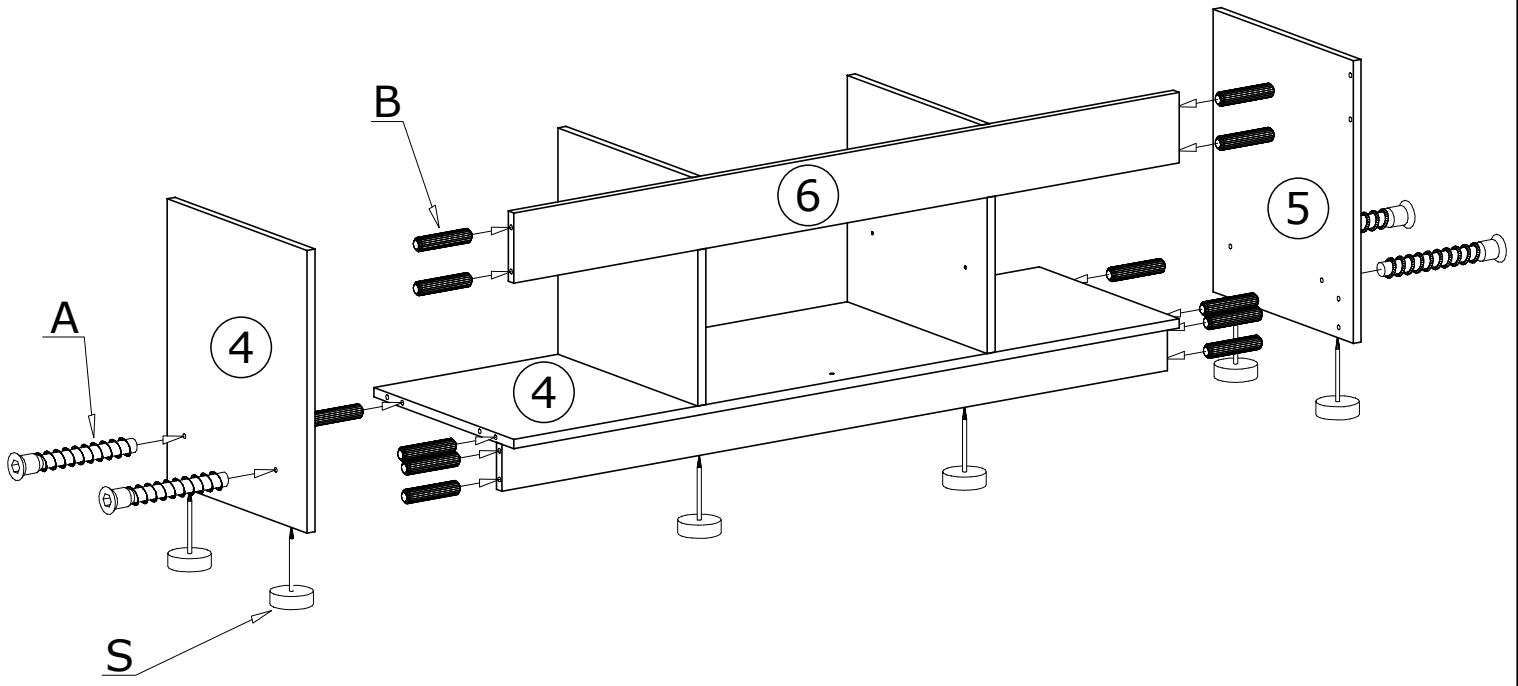


**L - 16 St.**

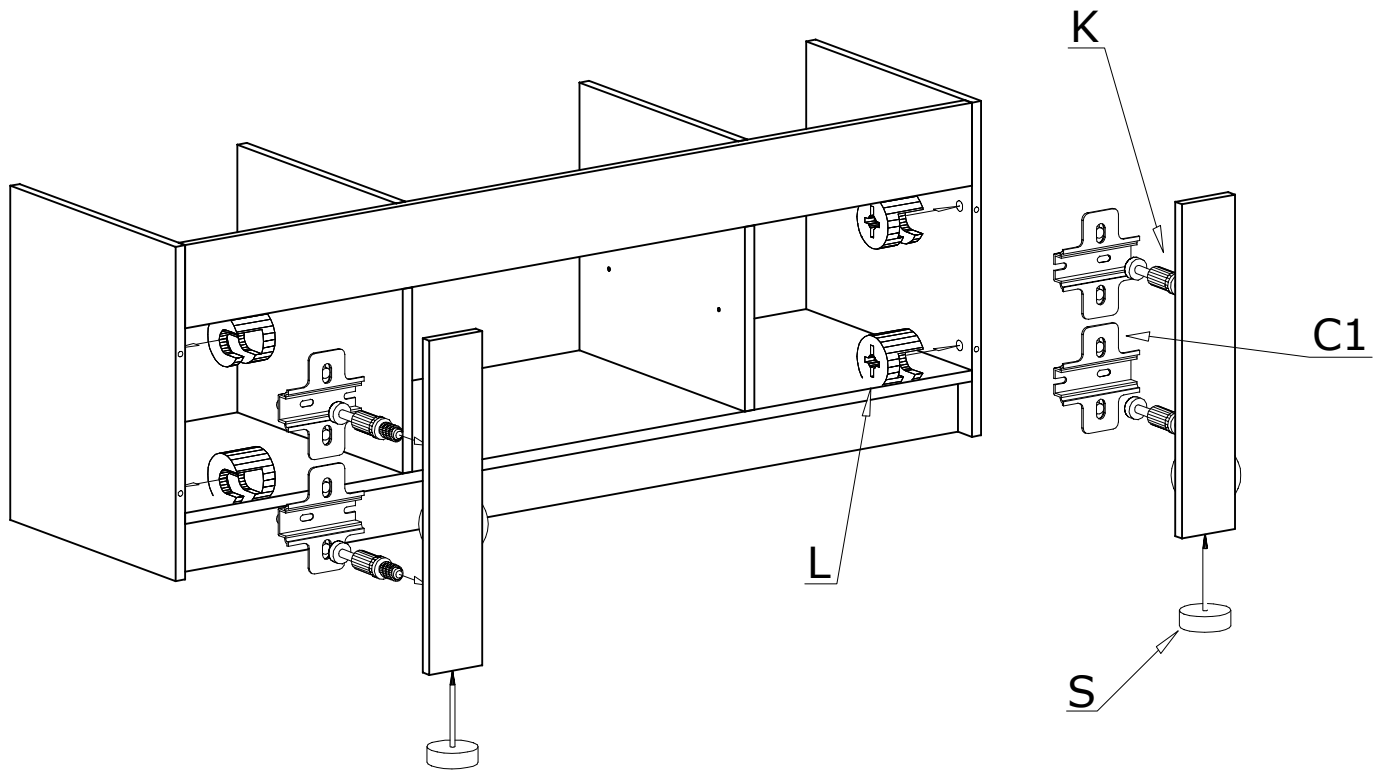
I



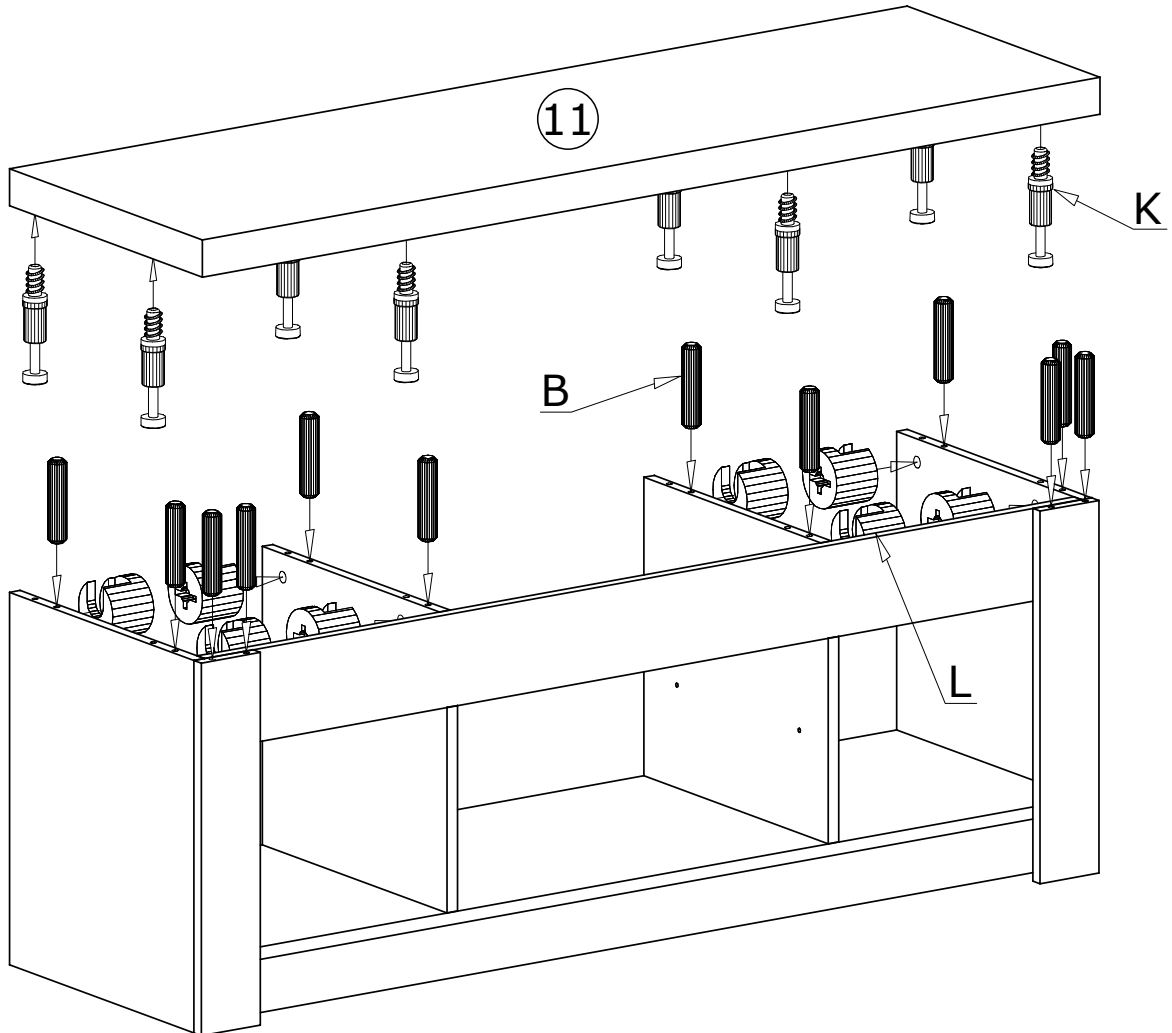
II



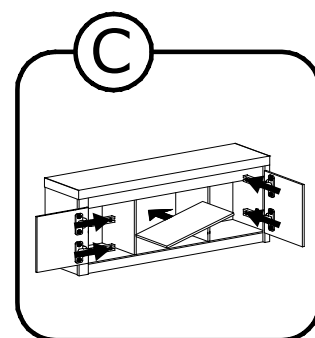
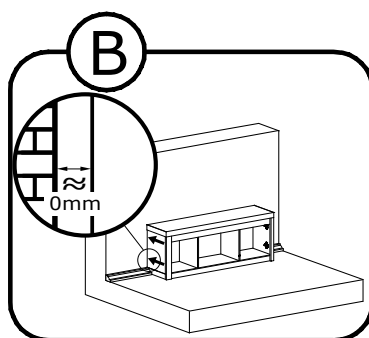
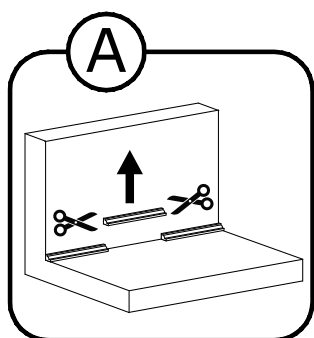
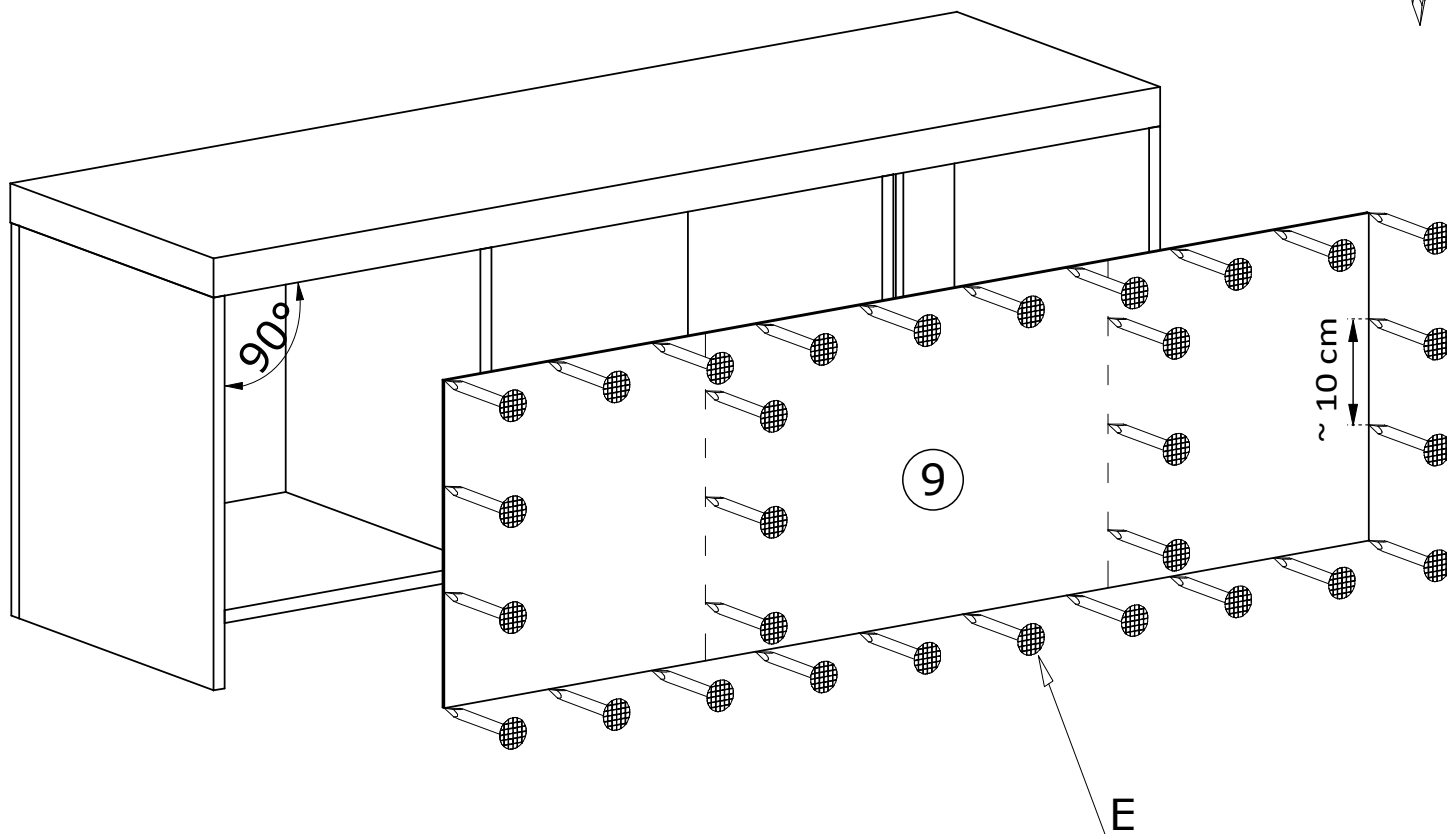
III



IV



V

55X 

Meble zawierają elementy drewniane, których barwa i układ słoju są uzależnione od wielu czynników, dlatego mogą występować różnice w fakturze i barwie co nie stanowi wady produktu i nie wpływa na jego jakość, trwałość i funkcjonalność.

Listwy drewniane mogą ujawniać niewielkie zmiany w kształcie i wymiarach wywołane specyficznymi warunkami eksploatacji takimi jak: wilgotność, różnice temperatur, etc.

VI

