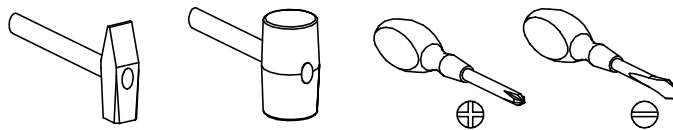


# INDIANAPOLIS 8



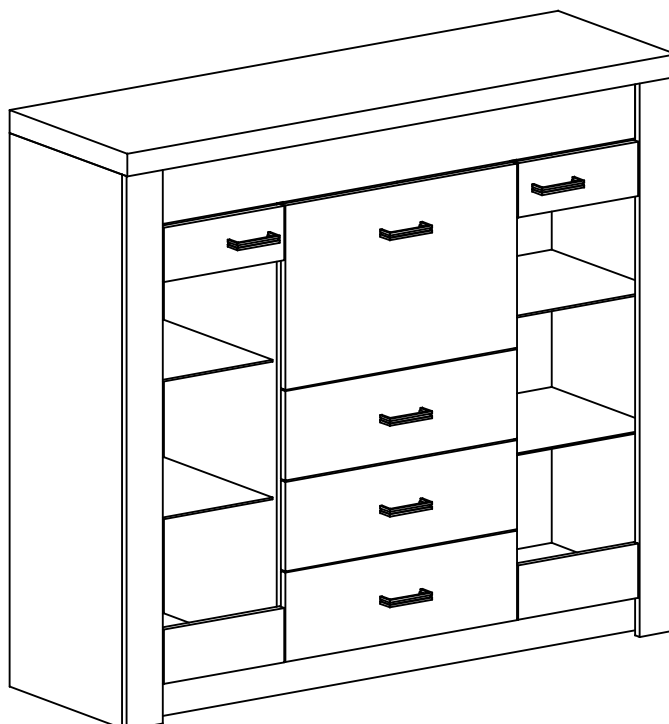
Narzędzia potrzebne do montażu



## UWAGA !!!

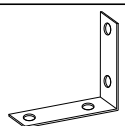
MONTOWANIE USZKODZONYCH  
ELEMENTÓW POWODUJE UTRATĘ  
GWARANCJI

Nr	D[mm]	S[mm]	G[mm]	Ilość
1	617	403	16	1
2	1068	403	16	1
3	1068	403	16	1
4	1337	403	16	1
5	1337	80	16	1
6	1337	123	16	1
7	1163	403	16	1
8	1163	403	16	1
9	1163	80	16	1
10	1163	80	16	1
11	1370	422	48	1
12	635	190	16	3
13	350	150	16	3
14	350	150	16	3
15	560	150	16	3
16	590	355	2,5	3
17	1127	363	2,5	2
18	1127	316	2,5	2
19	635	375	16	1
20	280	120	16	1
21	280	120	16	1
22	772	276	4	2
23	280	120	16	1
24	280	120	16	1
25	350	342	4	2

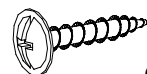


## UWAGA !!!

Mebel zawiera  
elementy drewniane



**I - 2 St.**

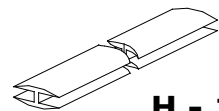


**Q - 4 St.**  
4x25 mm



**W - 8 St.**

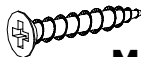
W przypadku reklamacji proszę podać numer pakowacza znajdujący się na kartonie.



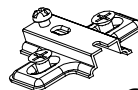
**H - 1 St.**



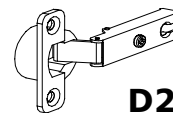
**J - 24 St.**  
5x13 mm



**M - 80 St.**  
3x30 mm



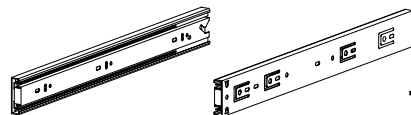
**C2 - 2 St.**



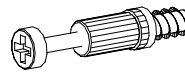
**D2 - 2 St.**



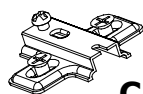
**A - 9 St.**



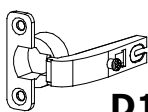
**T - 3 Kpl.**



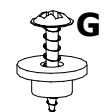
**K - 18 St.**



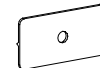
**C1 - 4 St.**



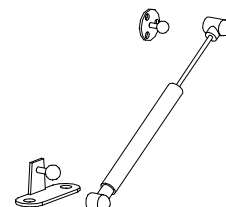
**D1 - 4 St.**



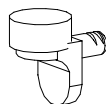
**R - 12 St.**



**Y - 16 St.**



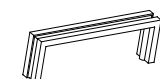
**F - 1 St.**



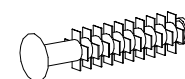
**S - 16 St.**



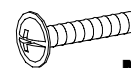
**Z - 1 St.**



**U - 6 St.**



**P - 12 St.**



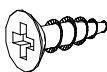
**N - 12 St.**  
4x25 mm



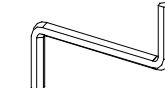
**E - 90 St.**



**B - 40 St.**



**G - 40 St.**  
3,5x16 mm

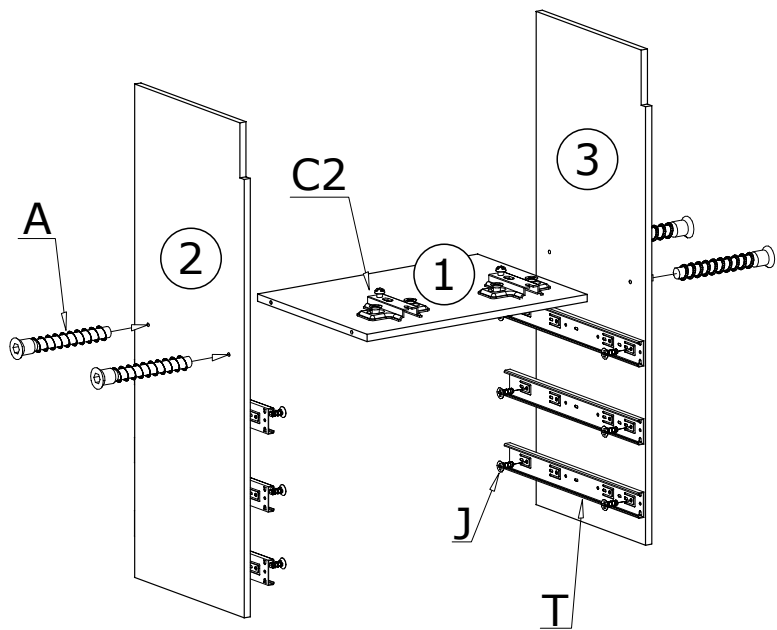


**Z - 1 St.**

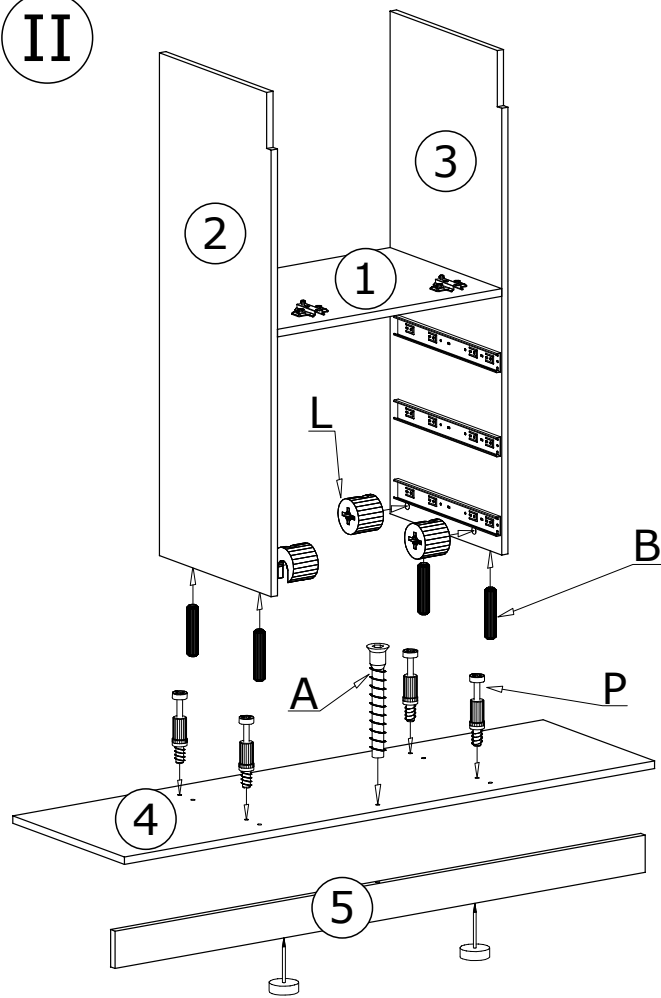


**L - 18 St.**

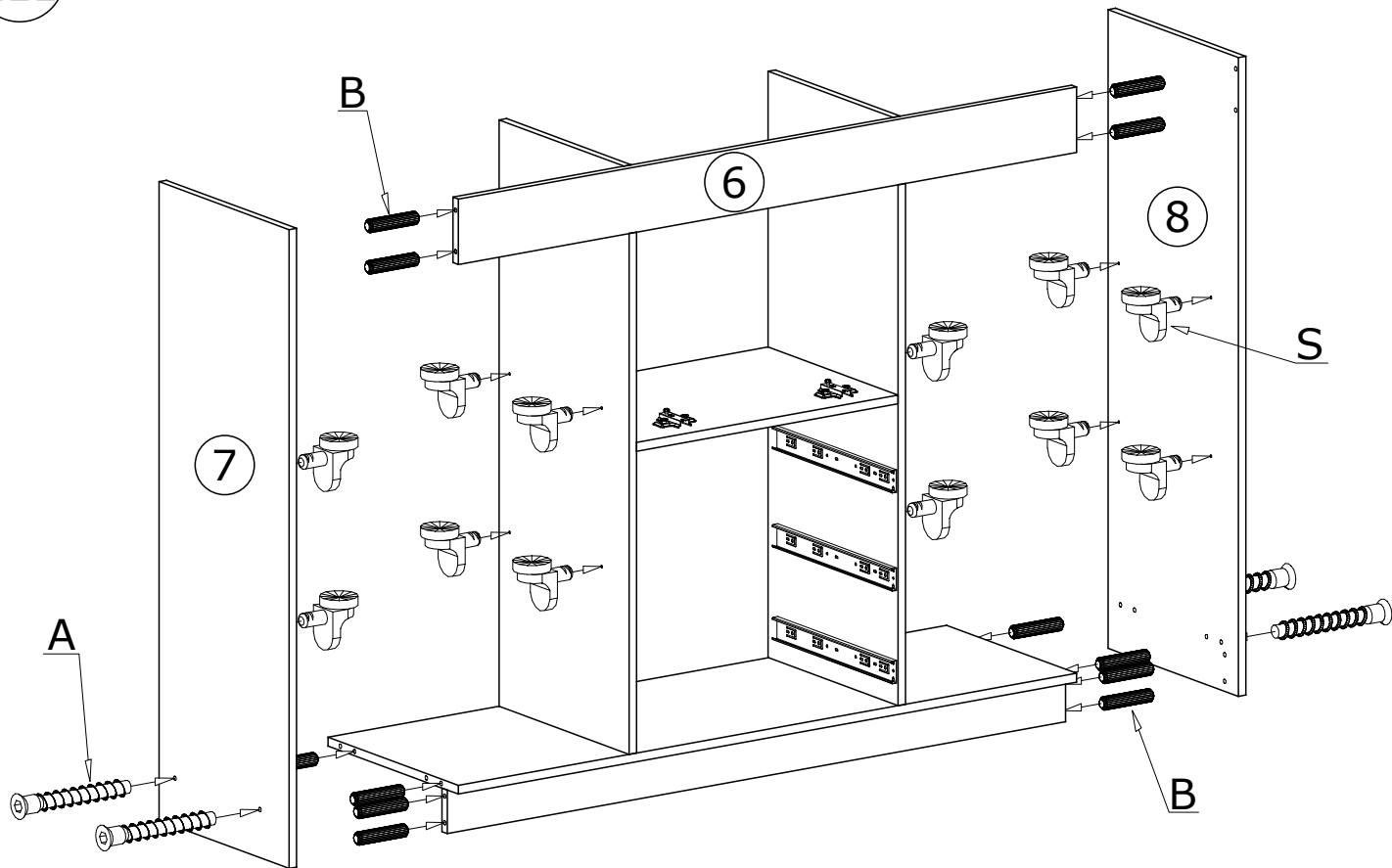
I



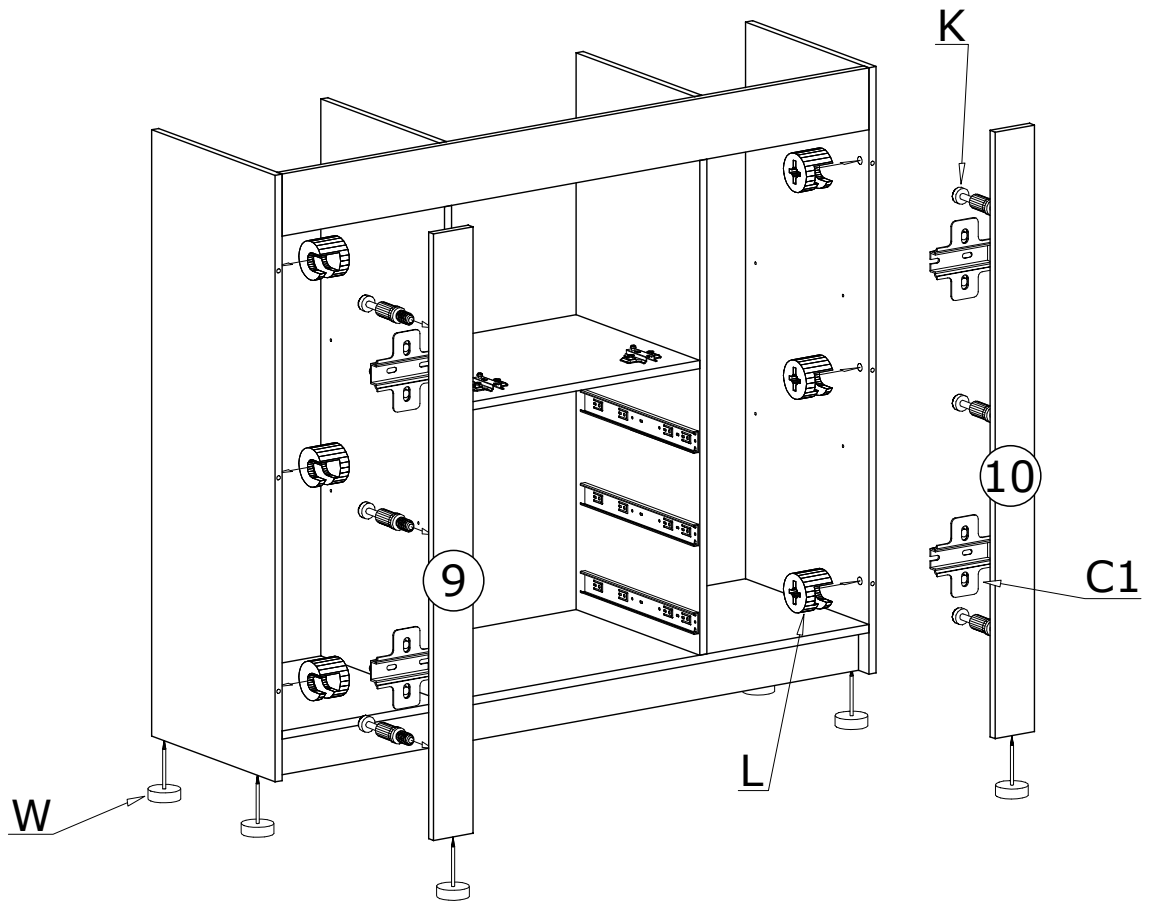
II



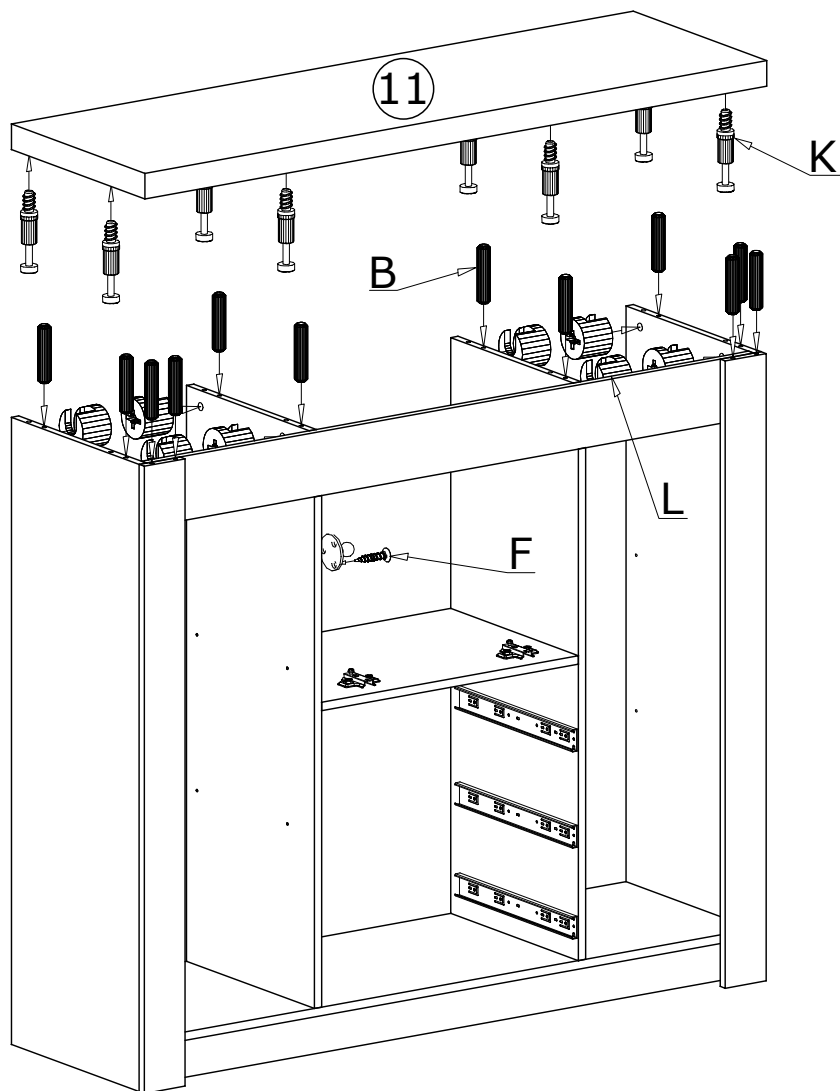
III



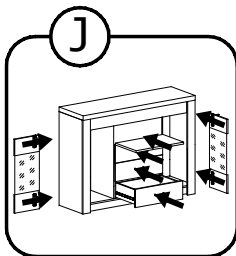
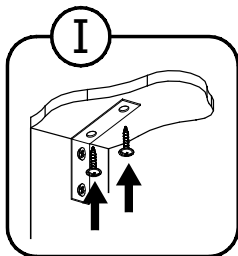
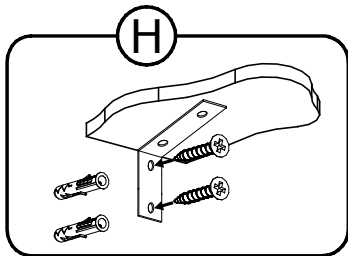
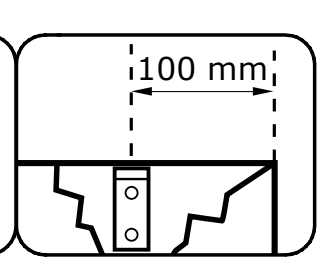
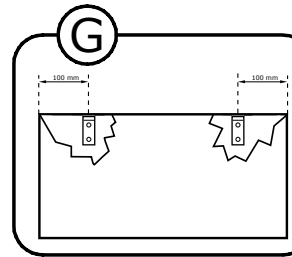
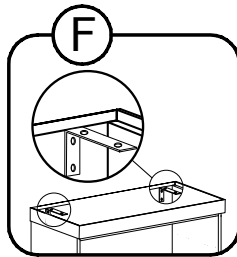
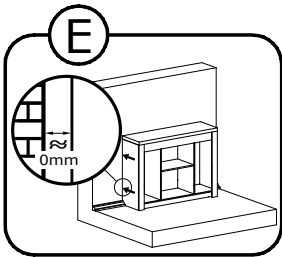
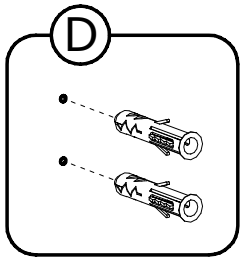
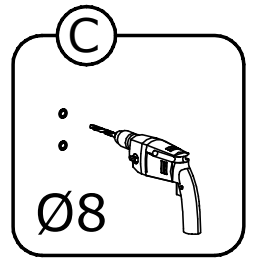
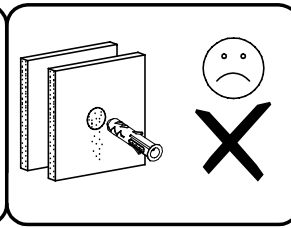
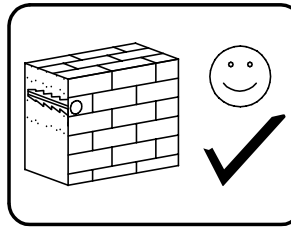
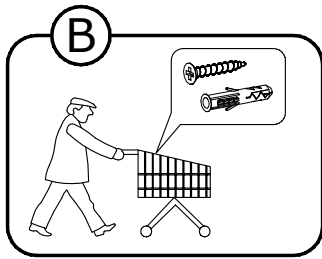
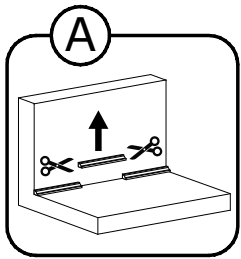
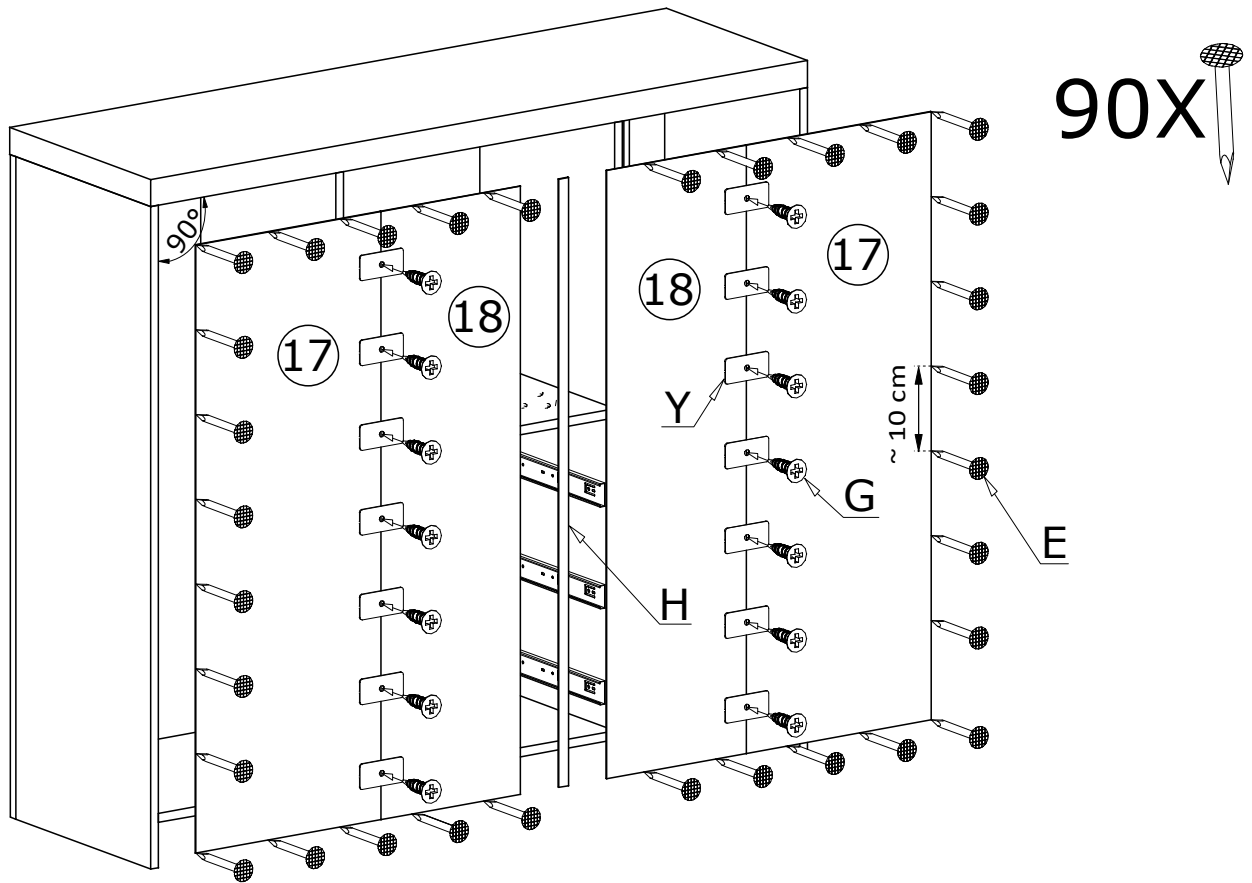
IV



V



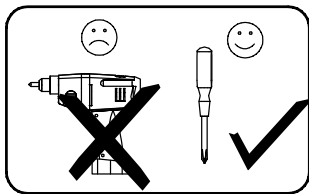
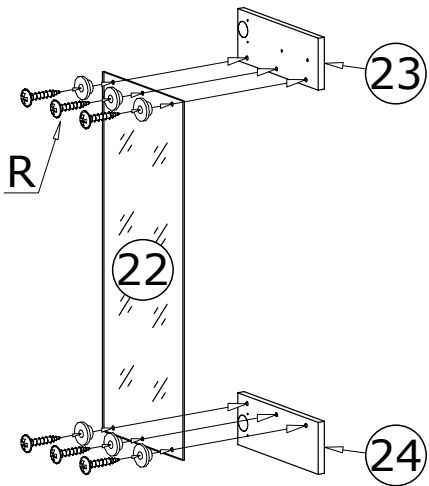
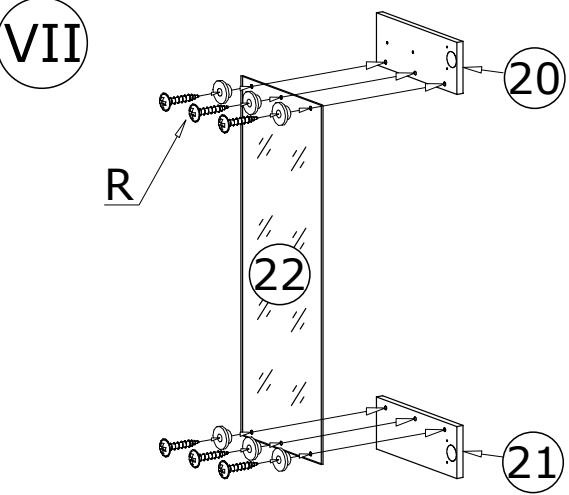
VI



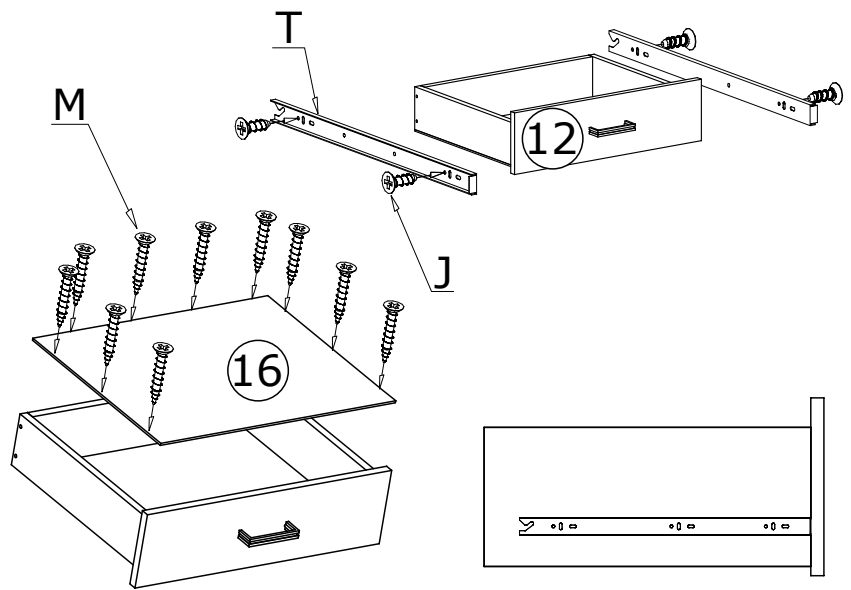
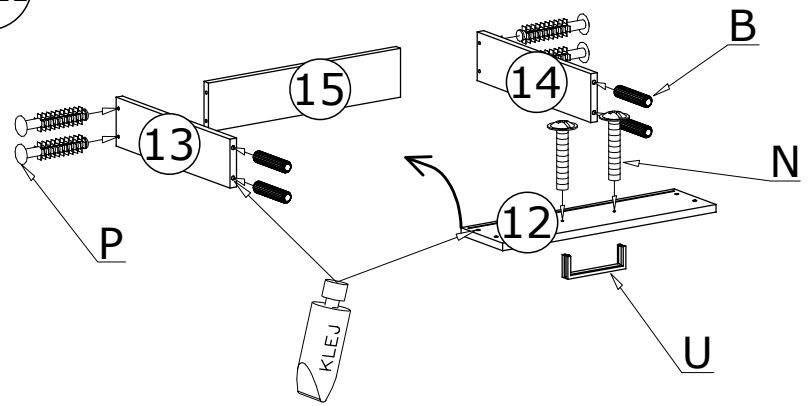
Meble zawierają elementy drewniane, których barwa i układ słoju są uzależnione od wielu czynników, dlatego mogą występować różnice w fakturze i barwie co nie stanowi wady produktu i nie wpływa na jego jakość, trwałość i funkcjonalność.

Listwy drewniane mogą ujawniać niewielkie zmiany w kształcie i wymiarach wywołane specyficznymi warunkami eksploatacji takimi jak: wilgotność, różnice temperatur, etc.

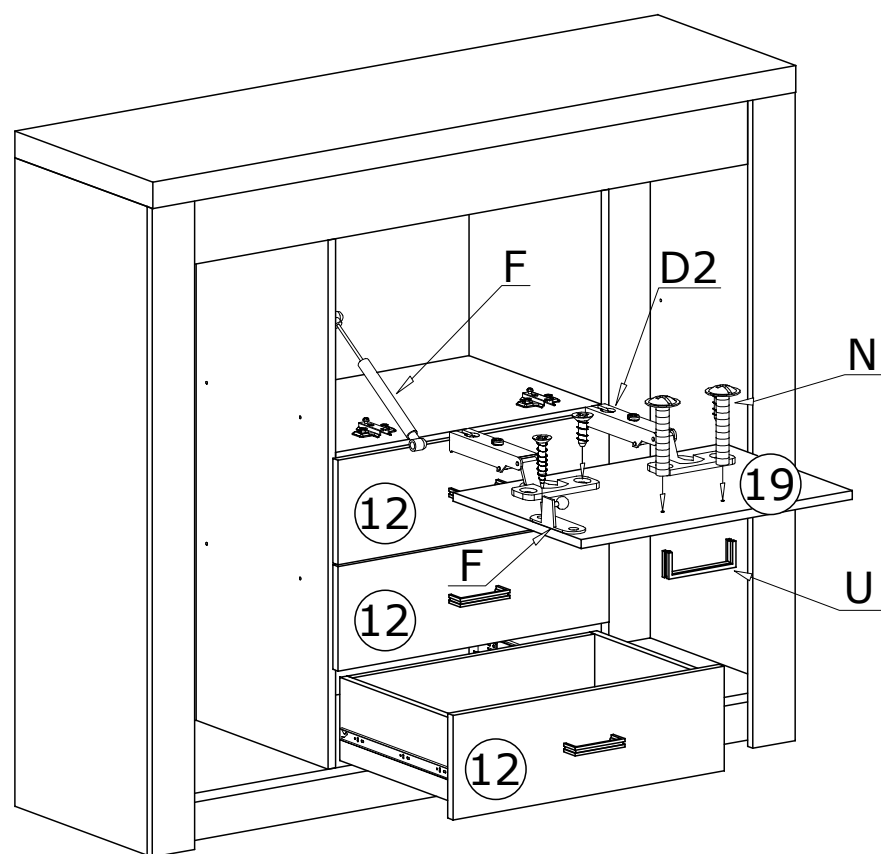
VII



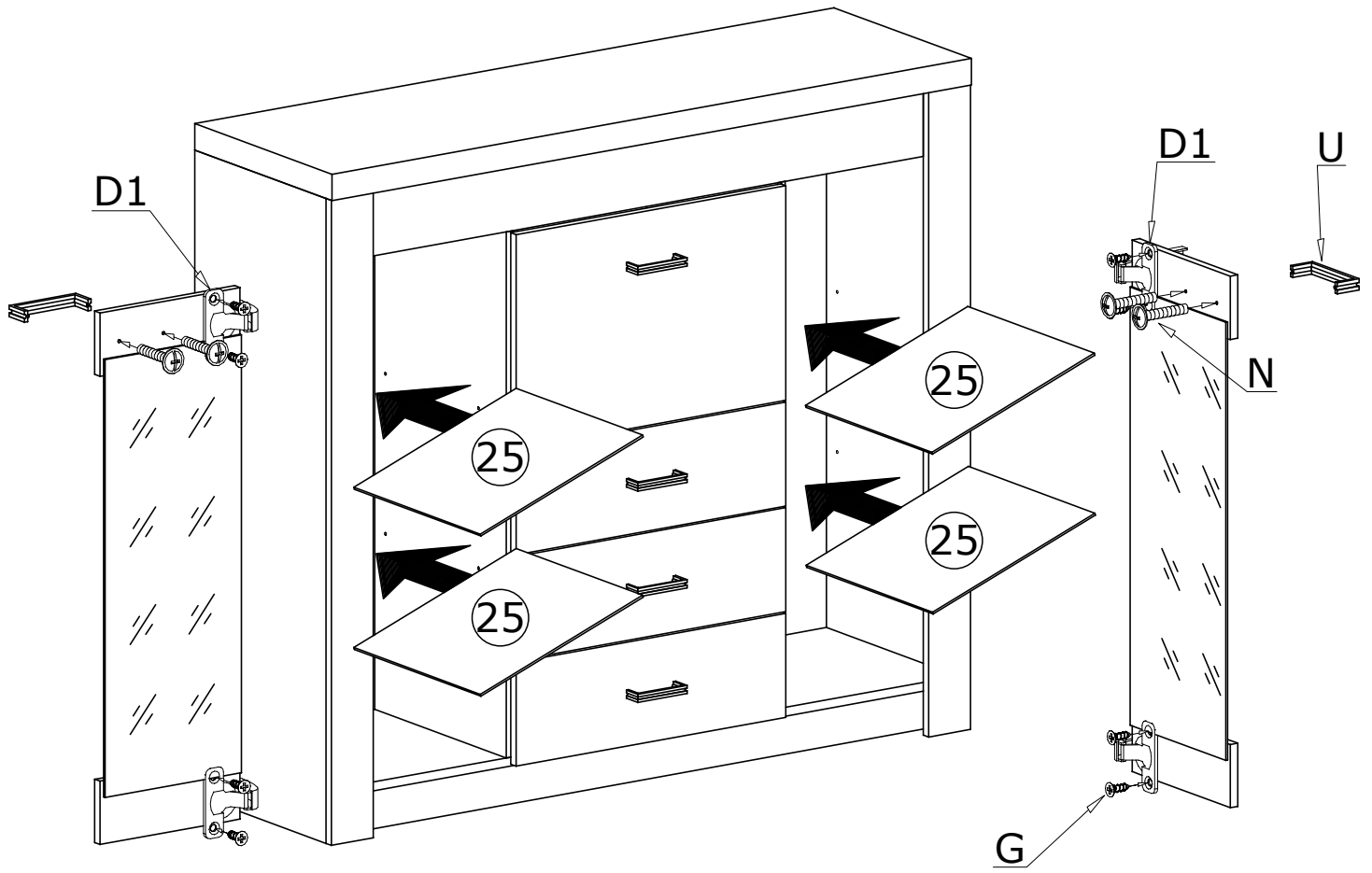
VIII



IX



X



# MONTAŻ/DEMONTAŻ PROWADNIC

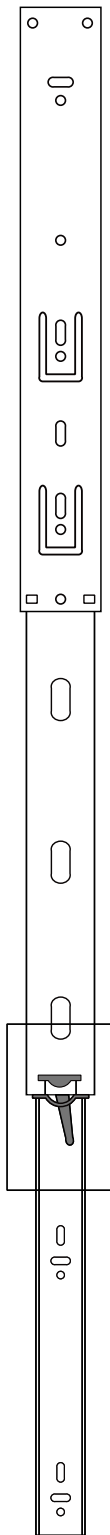
1



2



3



4

