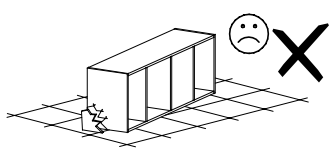
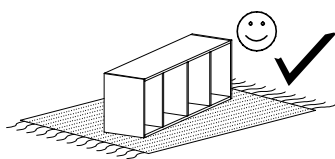
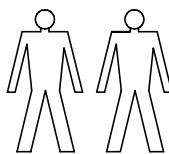
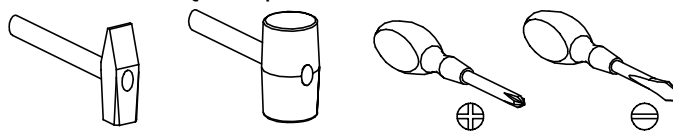


INDIANAPOLIS 6

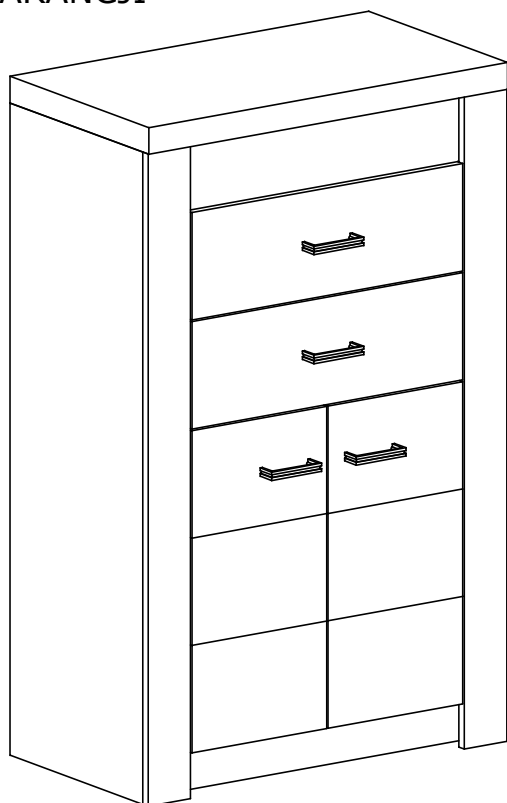


Narzędzia potrzebne do montażu



UWAGA !!!

MONTOWANIE USZKODZONYCH
ELEMENTÓW POWODUJE UTRATĘ
GWARANCJI

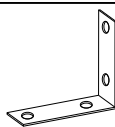


Nr	D[mm]	S[mm]	G[mm]	Ilość
1	760	422	48	1
2	1217	403	16	1
3	1217	403	16	1
4	727	403	16	1
5	727	80	16	1
6	727	123	16	1
7	1177	375	2,5	2
8	727	380	16	1
9	1217	80	16	1
10	1217	80	16	1
11	727	403	16	1
12	500	403	16	1
13	500	403	16	1
14	350	150	16	2
15	543	150	16	2
16	572	355	2,5	2
17	350	150	16	2
18	595	190	16	2
19	620	295	16	1
20	620	295	16	1

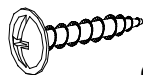
UWAGA !!!

Mebel zawiera
elementy drewniane

W przypadku reklamacji proszę podać numer pakowacza znajdujący się na kartonie.



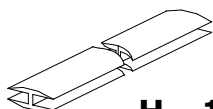
Y - 2 St.



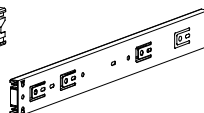
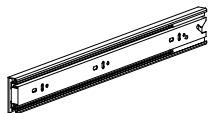
Q - 4 St.
4x25 mm



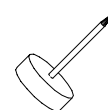
A - 8 St.



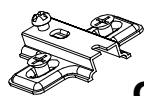
H - 1 St.



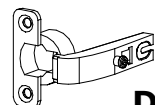
T - 2 Kpl.



S - 6 St.



C - 4 St.



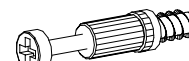
D - 4 St.



J - 16 St.
5x13 mm



M - 26 St.
3x30 mm



K - 14 St.



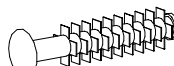
R - 4 St.



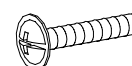
Z - 1 St.



U - 4 St.



P - 8 St.



N - 8 St.
4x25 mm



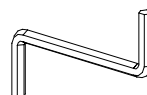
E - 60 St.



B - 36 St.



G - 8 St.
3,5x16 mm

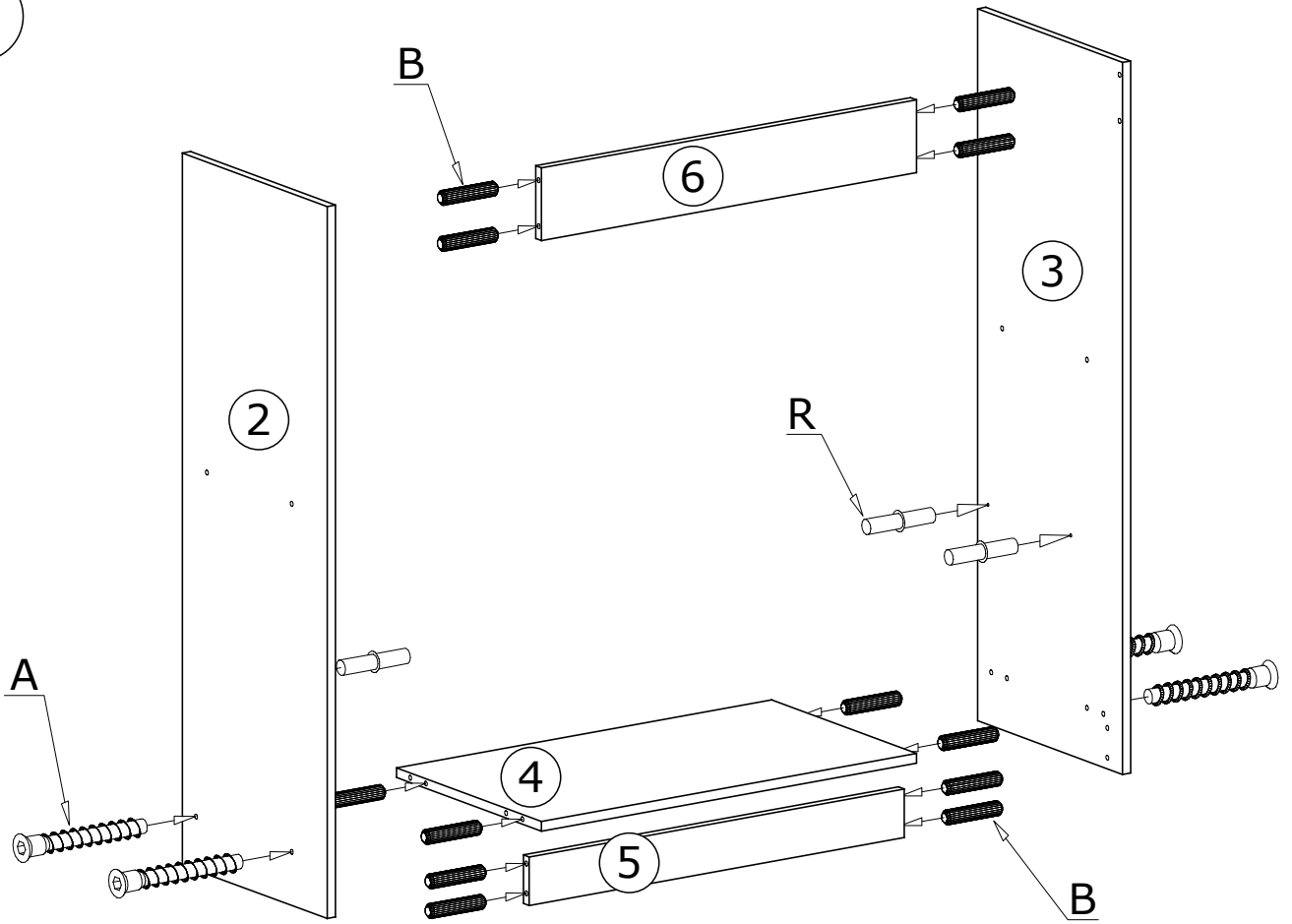


Z - 1 St.

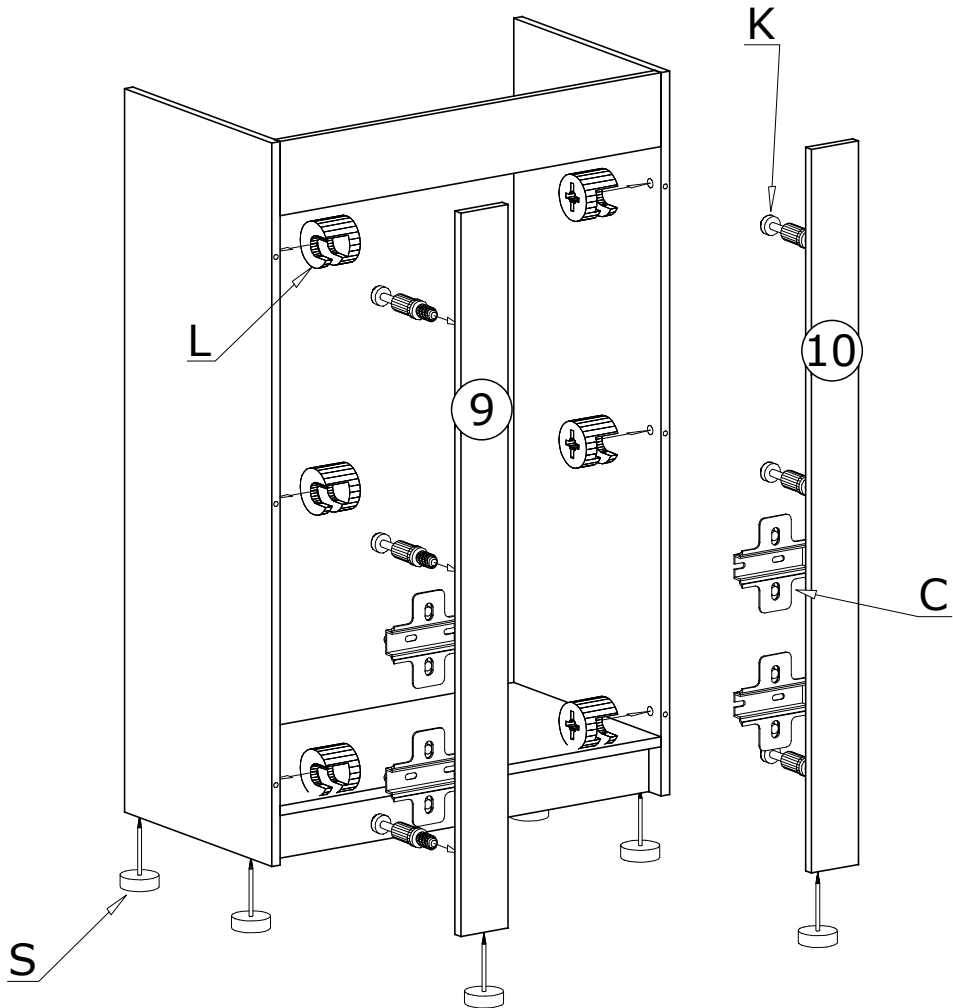


L - 14 St.

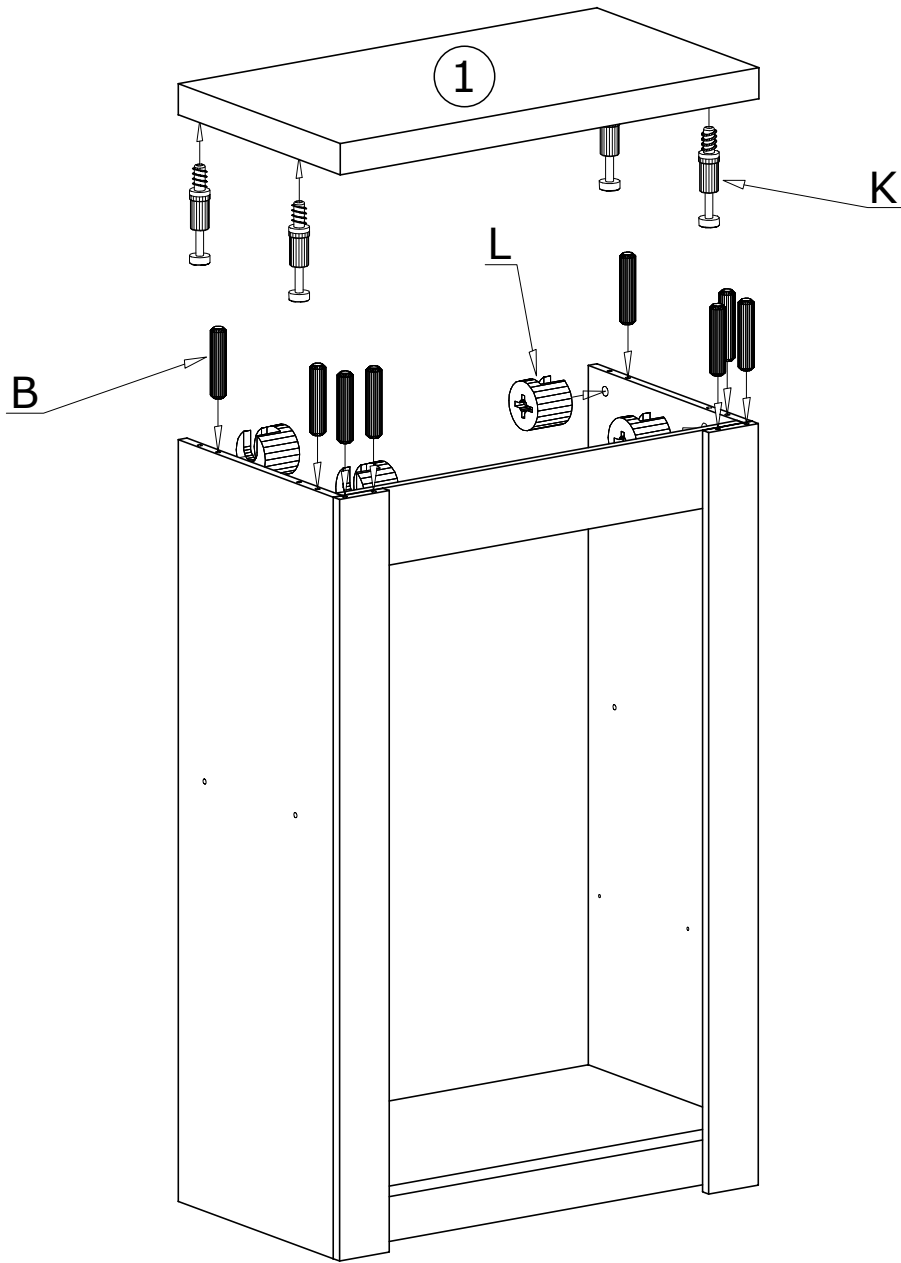
I



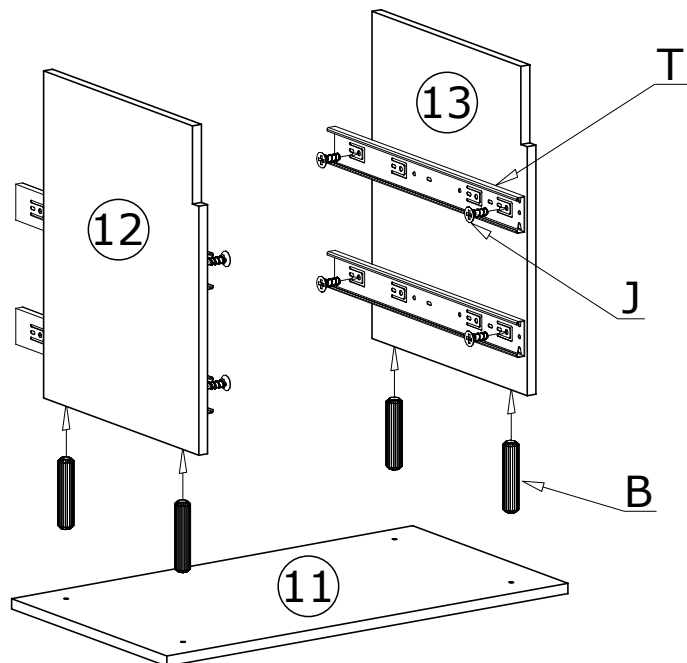
II



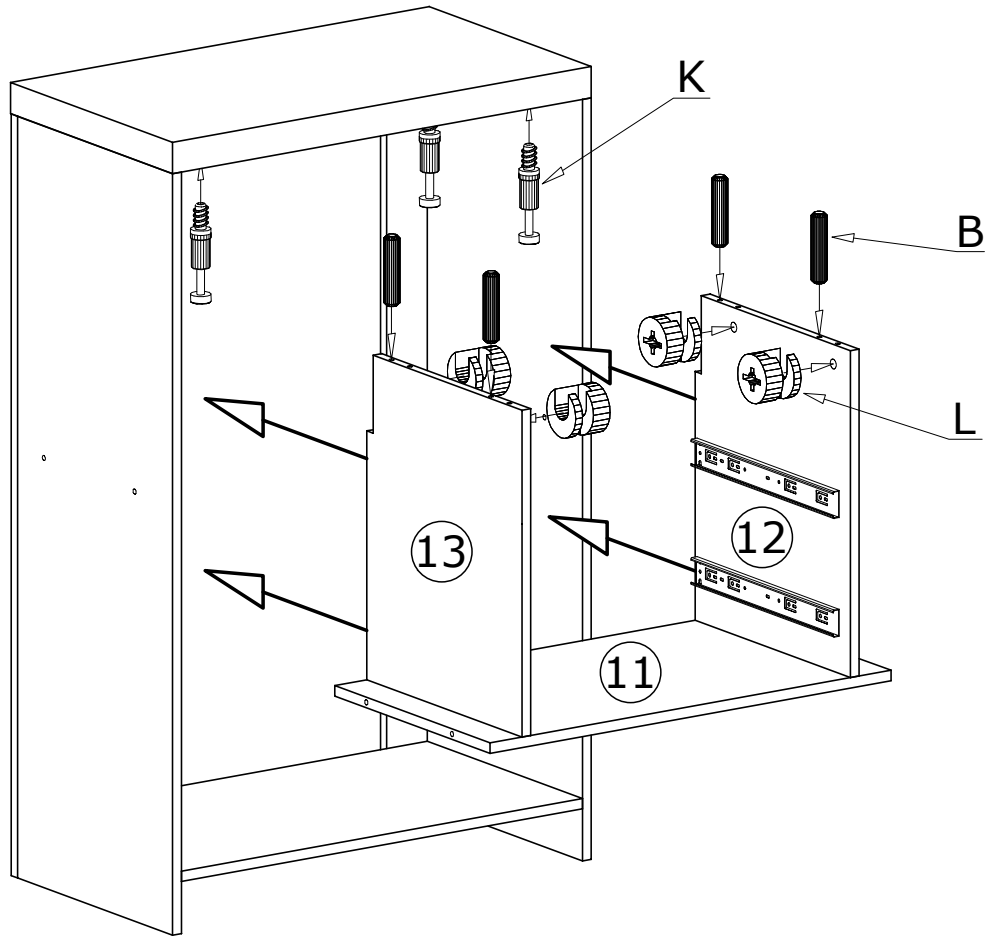
III



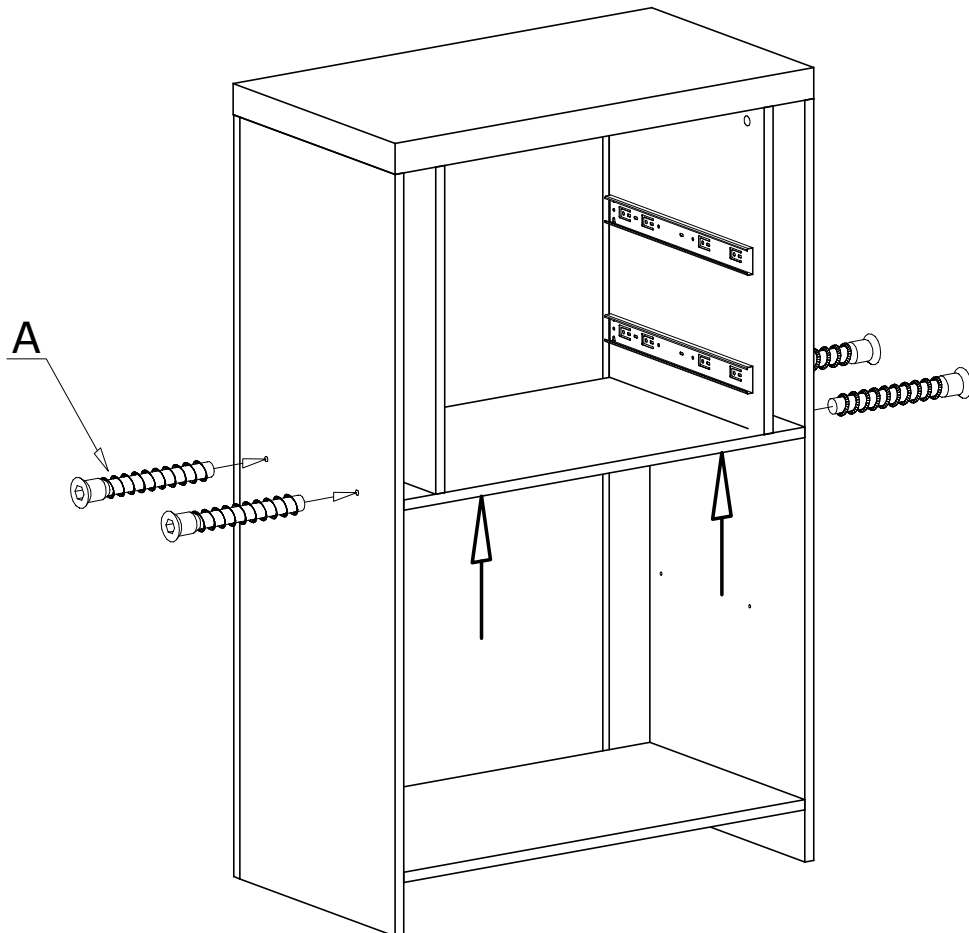
IV



V

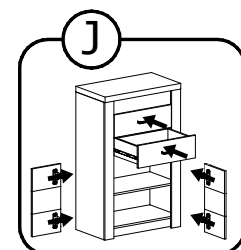
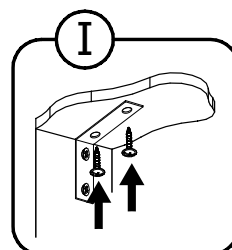
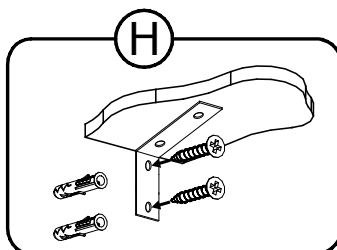
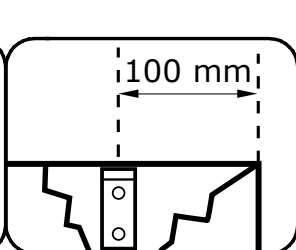
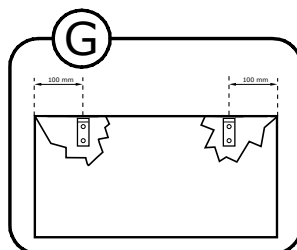
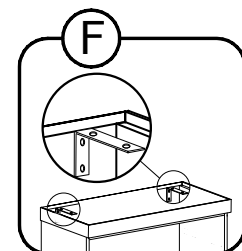
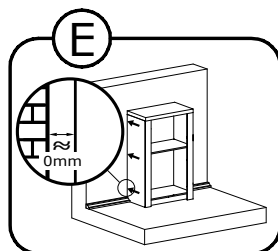
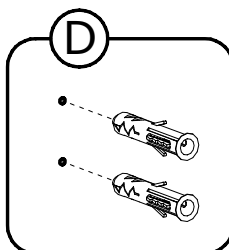
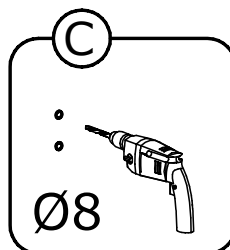
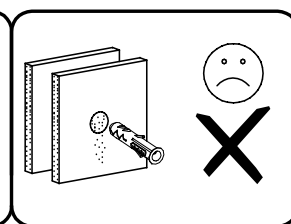
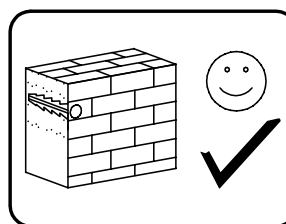
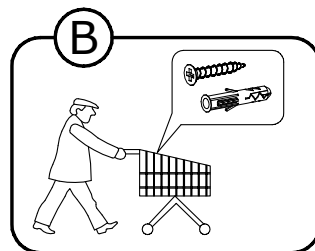
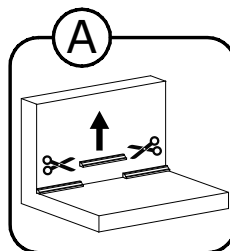
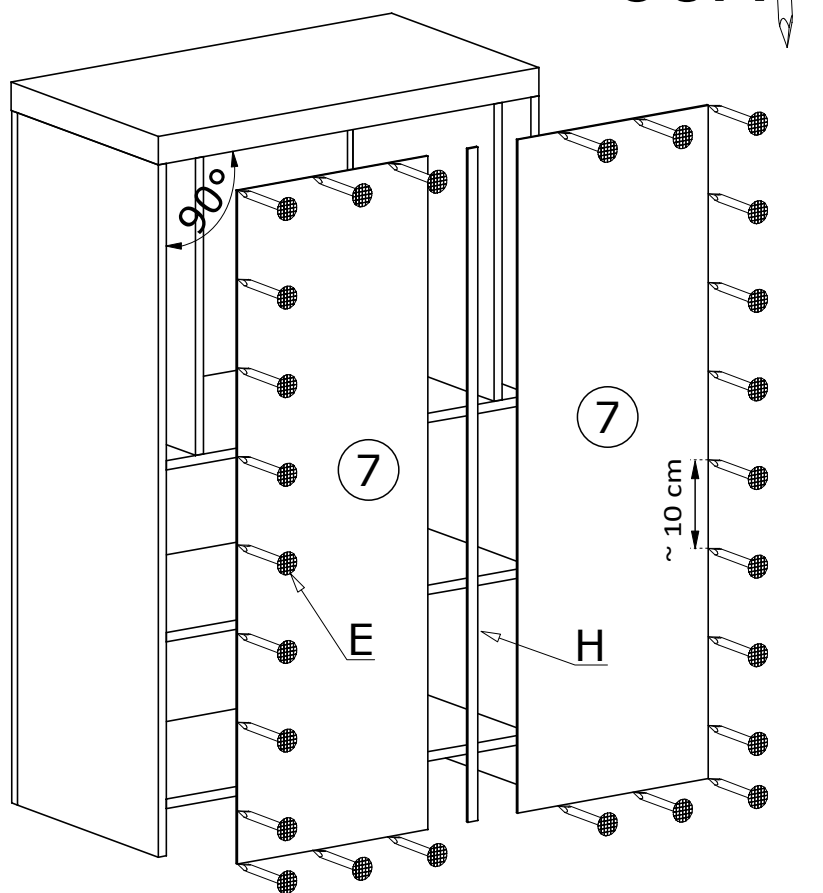


VI



VII

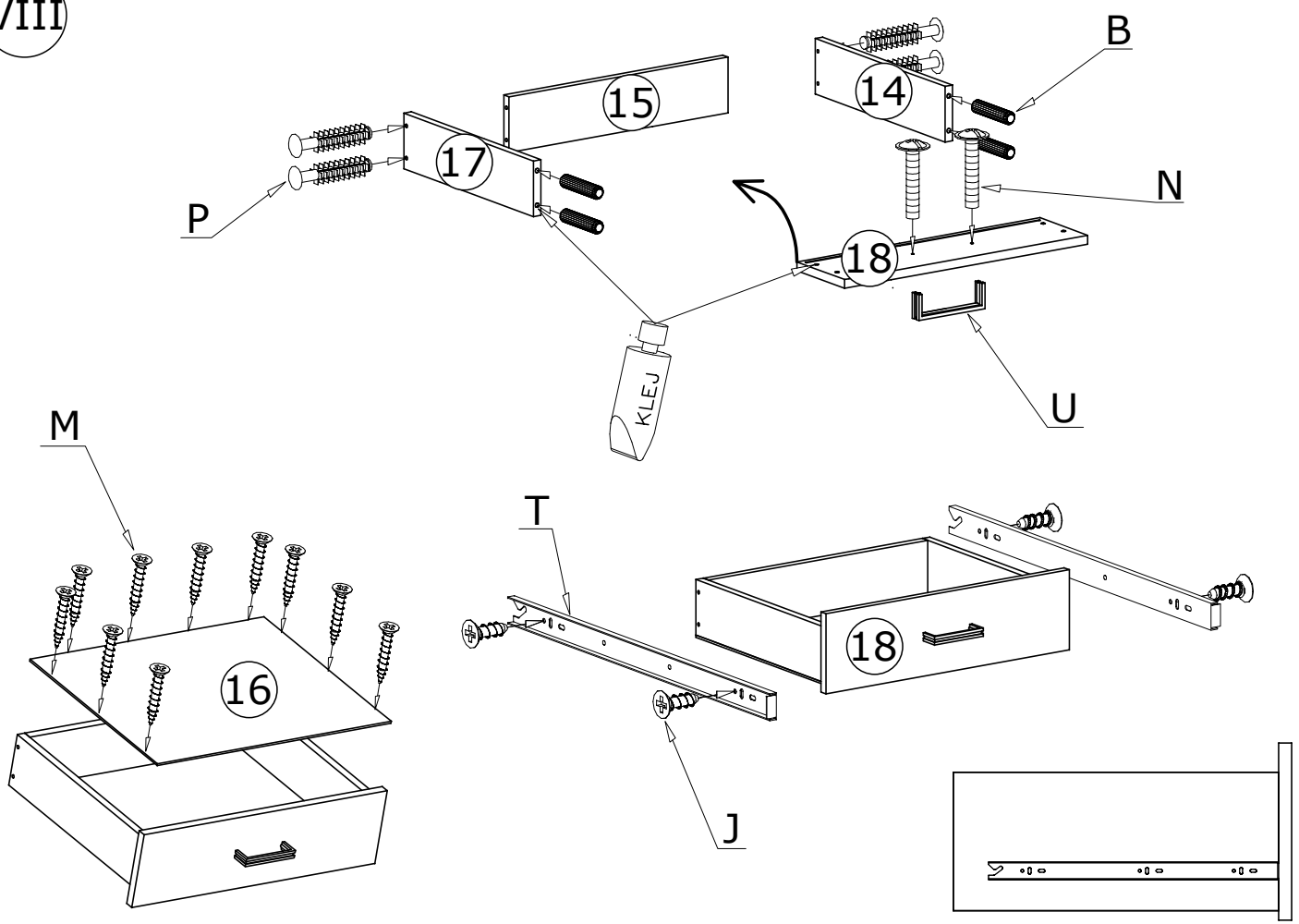
60X



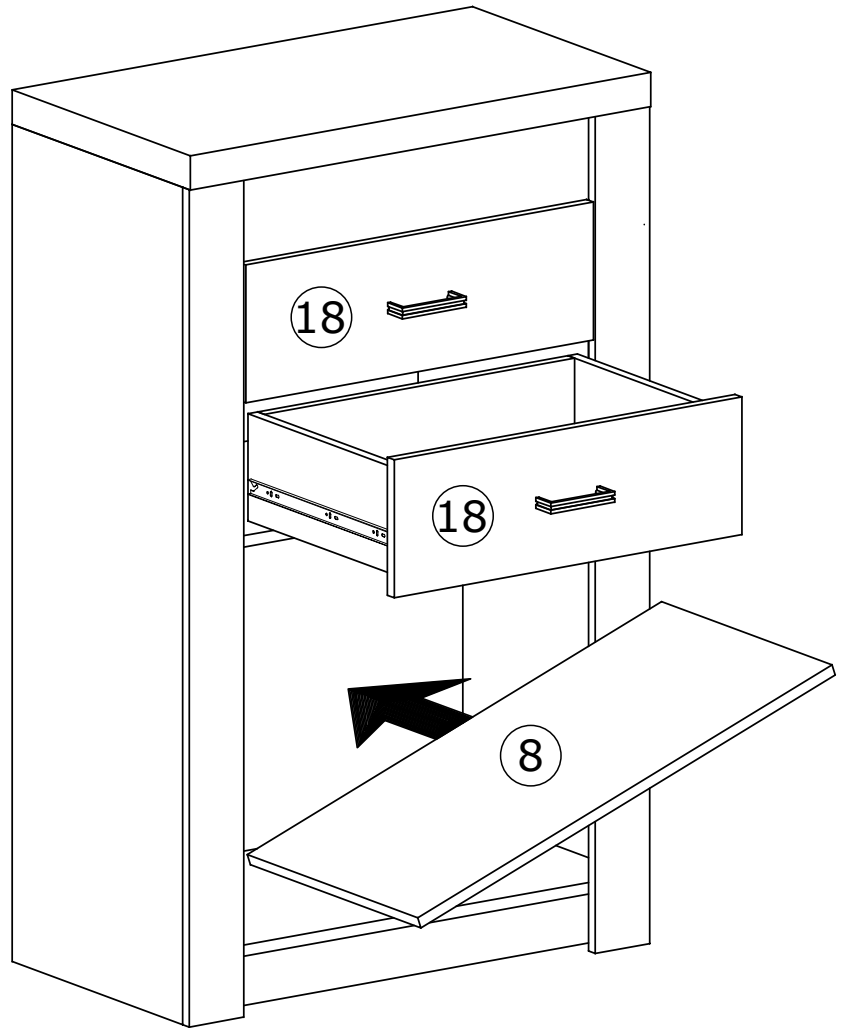
Meble zawierają elementy drewniane, których barwa i układ słojów są uzależnione od wielu czynników, dlatego mogą występować różnice w fakturze i barwie co nie stanowi wady produktu i nie wpływa na jego jakość, trwałość i funkcjonalność.

Listwy drewniane mogą ujawniać niewielkie zmiany w kształcie i wymiarach wywołane specyficznymi warunkami eksploatacji takimi jak: wilgotność, różnice temperatur, etc.

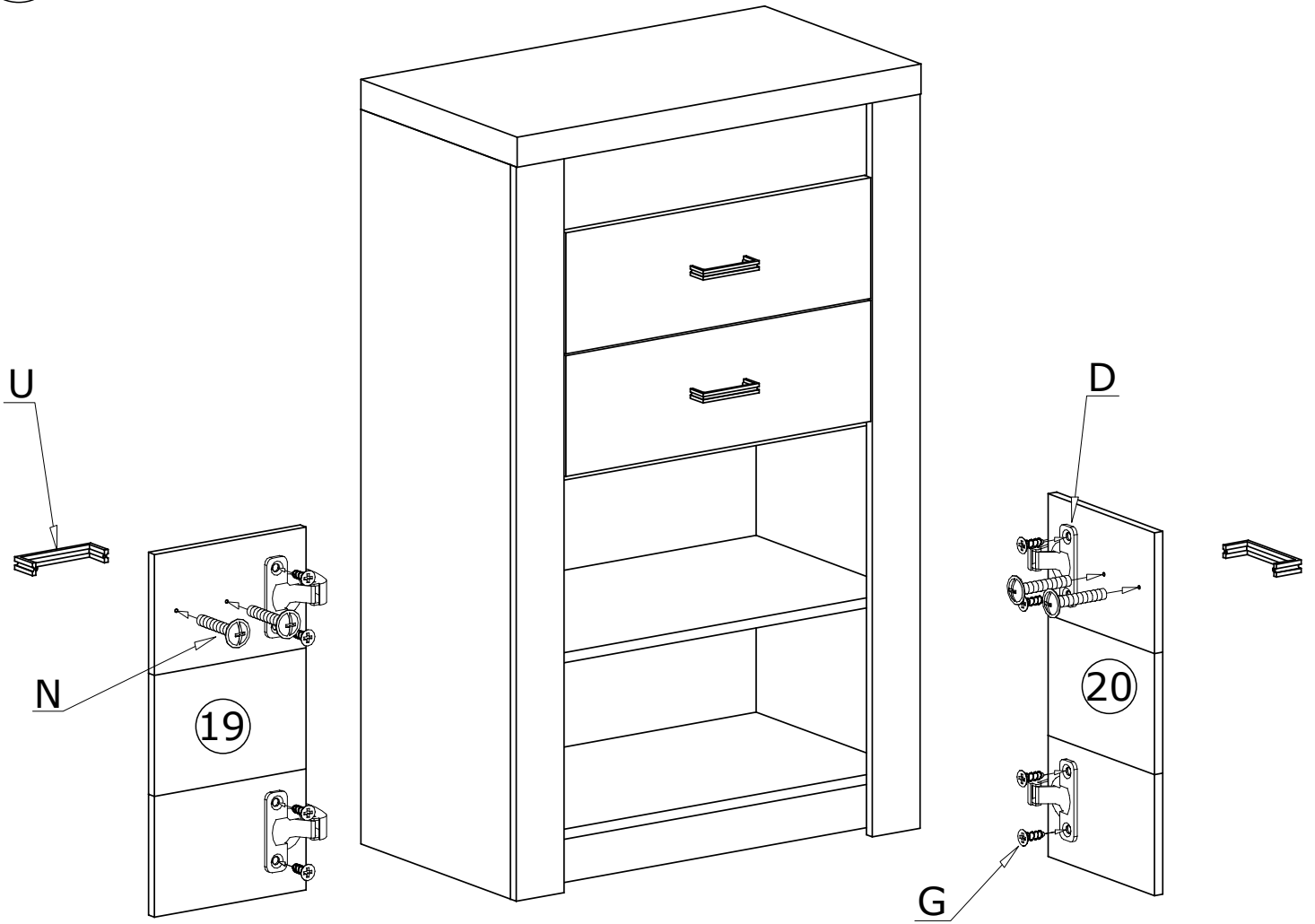
VIII



IX



X

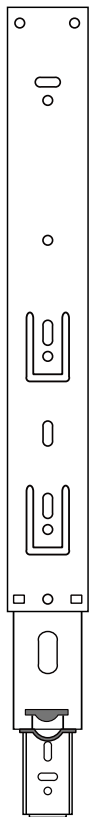


MONTAŻ/DEMONTAŻ PROWADNIC

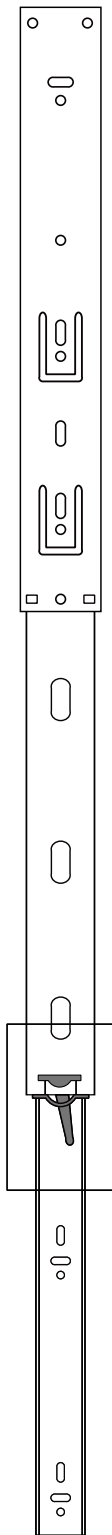
1



2



3



4

