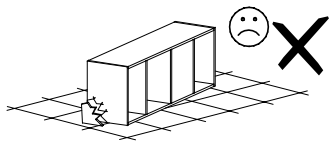
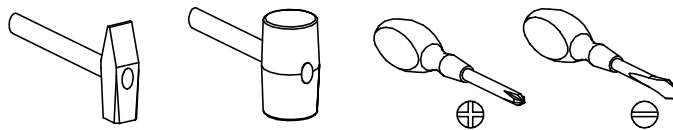


# INDIANAPOLIS 2

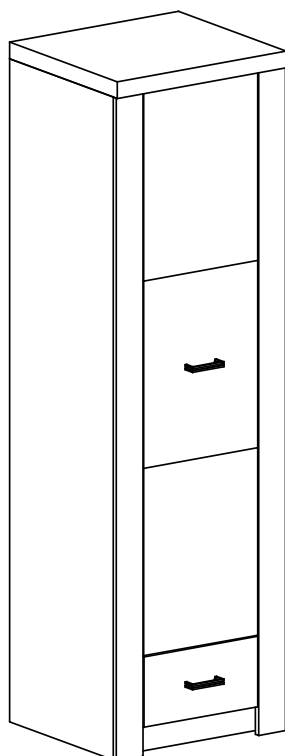


Narzędzia potrzebne do montażu



## **UWAGA !!!**

MONTOWANIE USZKODZONYCH  
ELEMENTÓW POWODUJE UTRATĘ  
GWARANCJI



Nr	D[mm]	S[mm]	G[mm]	Ilość
1	527	563	16	2
2	563	176	16	1
3	563	176	16	1
4	1870	563	16	1
5	1870	80	16	1
6	1870	563	16	1
7	1870	80	16	1
8	527	80	16	1
9	560	580	48	1
10	1800	550	2,5	1
11	1583	395	16	1
12	395	190	16	1
13	500	150	16	1
14	500	150	16	1
15	340	150	16	1
16	505	370	2,5	1

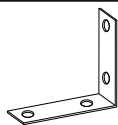
## **UWAGA !!!**

Mebel zawiera  
elementy drewniane

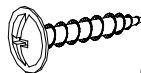
W przypadku reklamacji proszę podać numer pakowacza znajdujący się na kartonie.



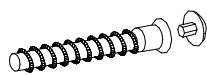
**S - 6 St.**



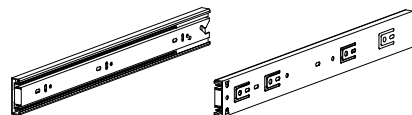
**I - 1 St.**



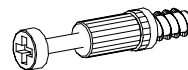
**Q - 2 St.**  
4x25 mm



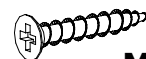
**A - 8 St.**



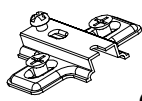
**T - 1 Kpl.**



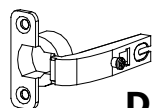
**K - 14 St.**



**M - 18 St.**  
3x30 mm



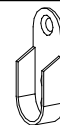
**C - 3 St.**



**D - 4 St.**



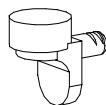
**R - 1 St.**  
520 mm



**Y - 2 St.**



**J - 8 St.**  
5x13 mm



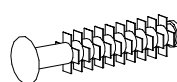
**F - 1 St.**



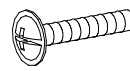
**Z - 1 St.**



**U - 2 St.**



**P - 4 St.**



**N - 4 St.**  
4x25 mm



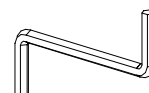
**E - 30 St.**



**B - 34 St.**



**G - 10 St.**  
3,5x16 mm

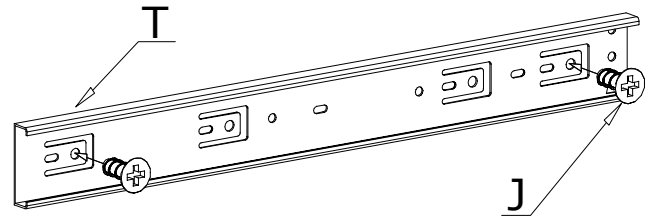
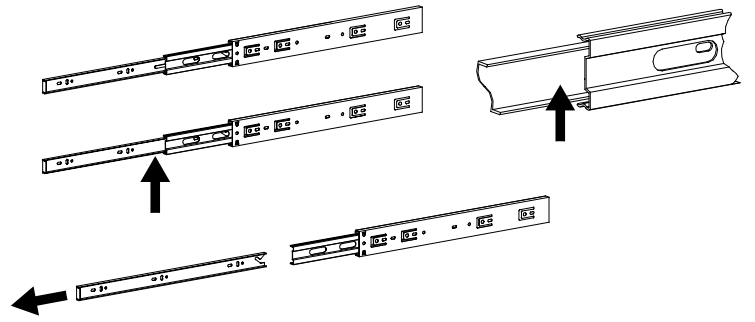
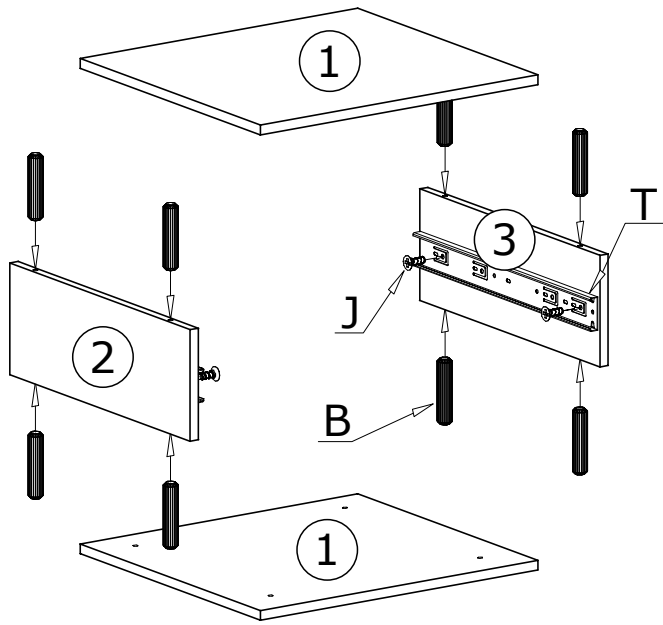


**Z - 1 St.**

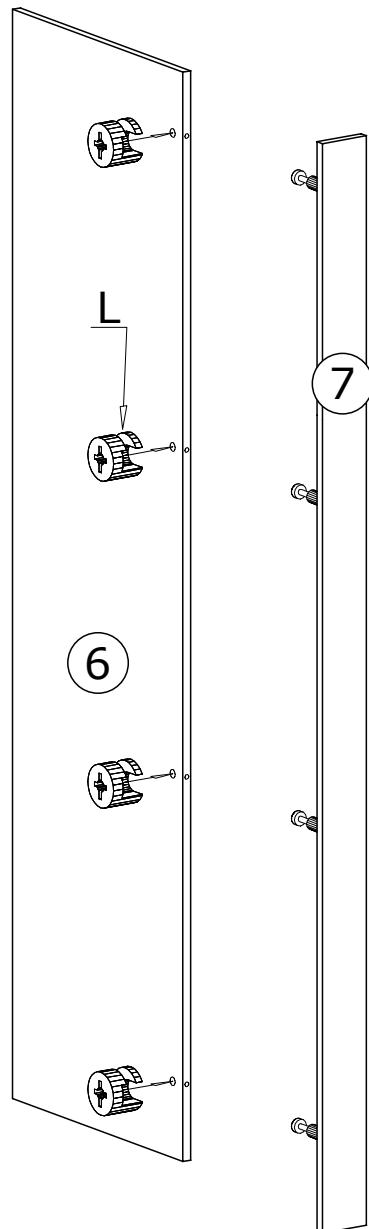
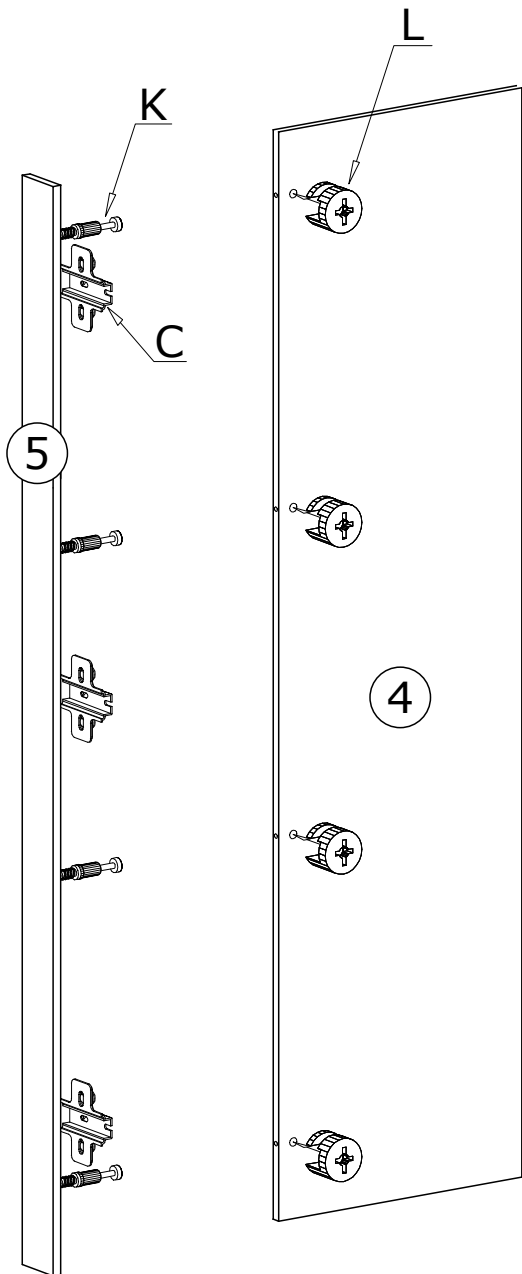


**L - 14 St.**

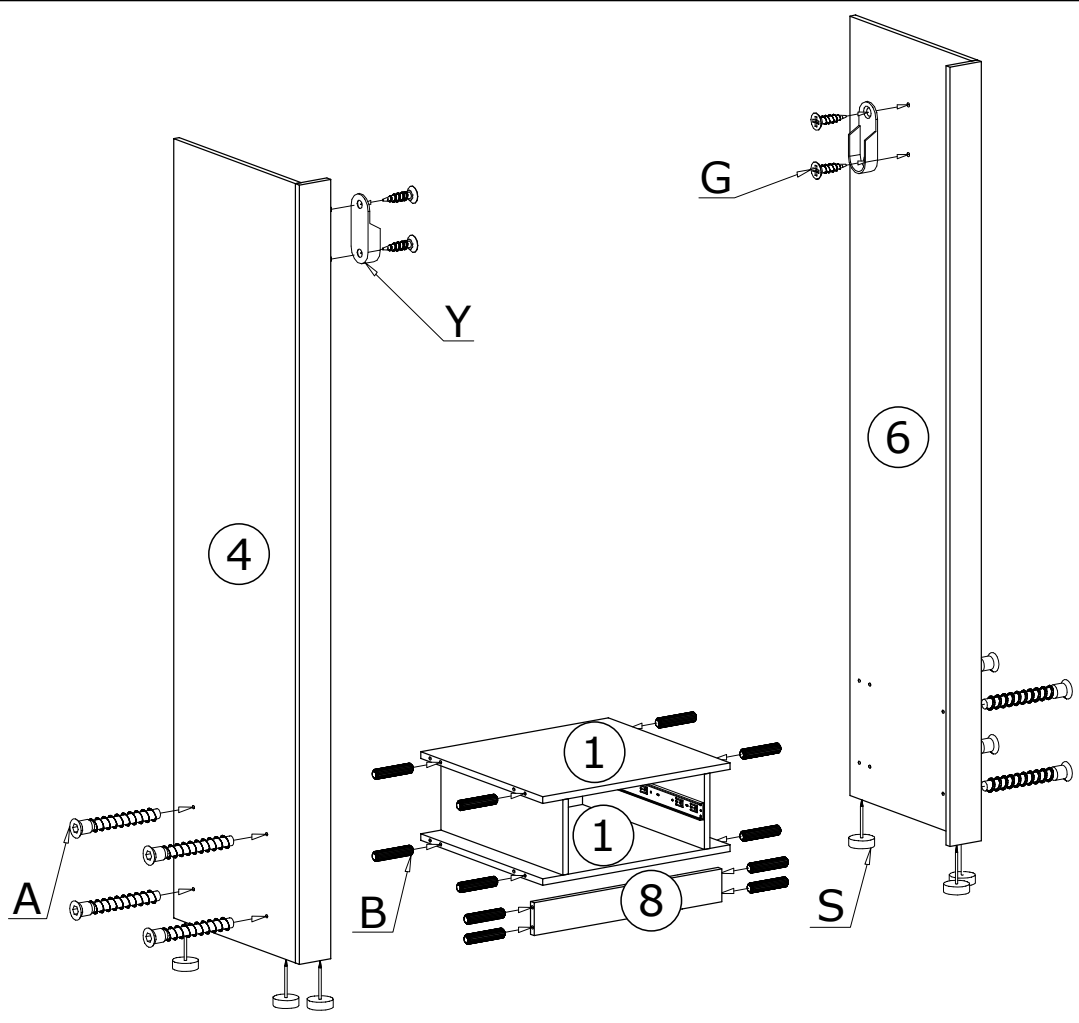
I



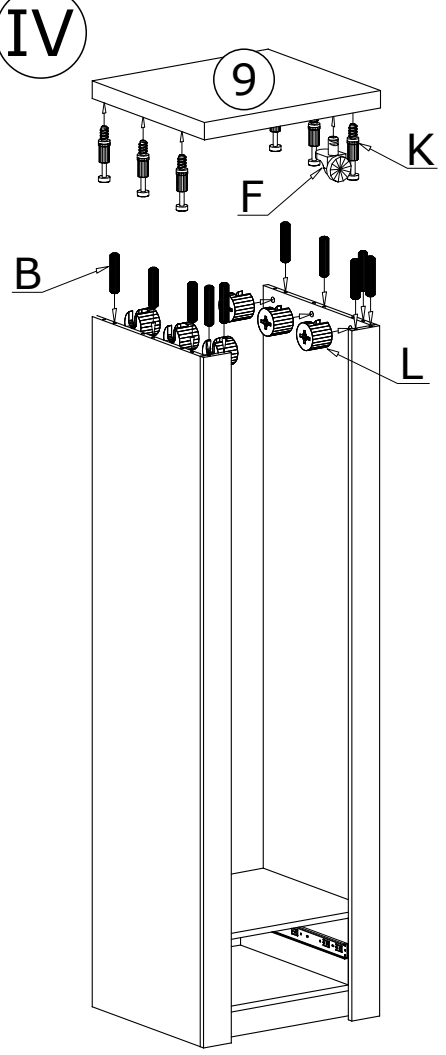
II



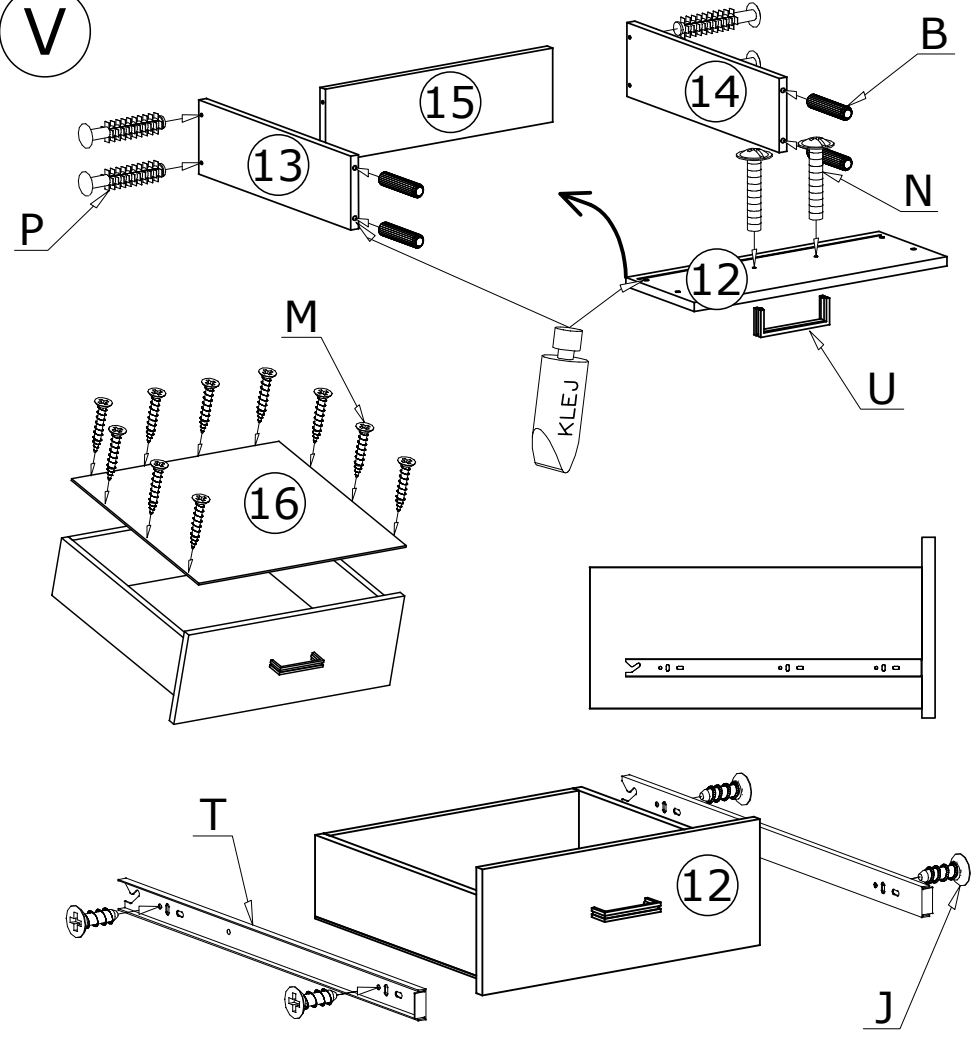
III




IV

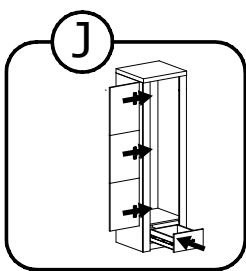
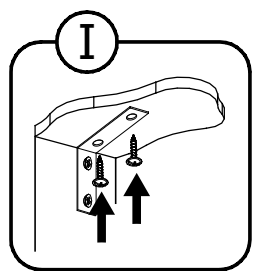
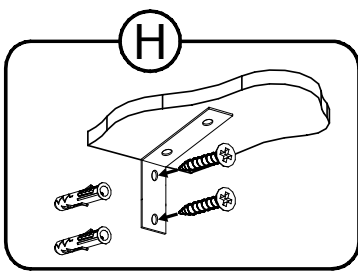
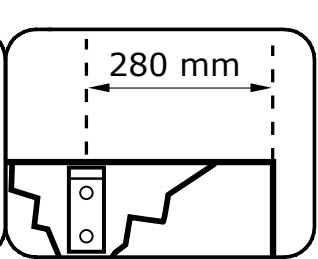
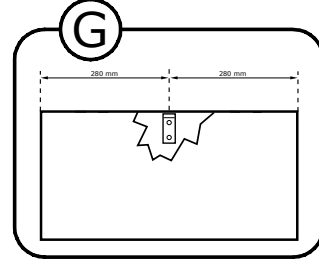
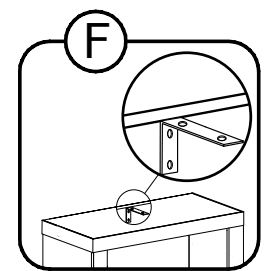
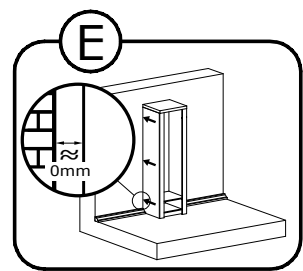
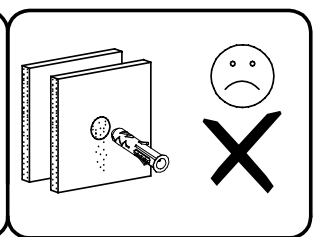
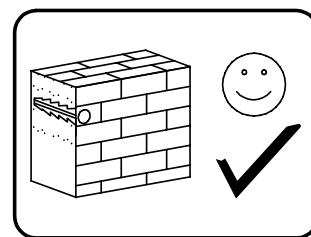
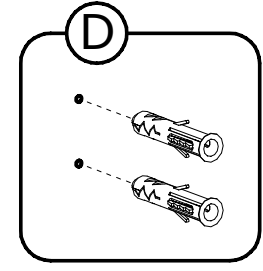
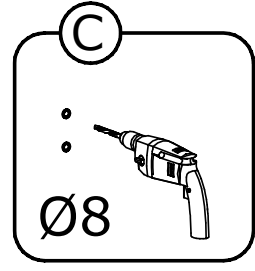
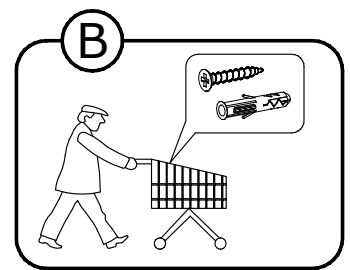
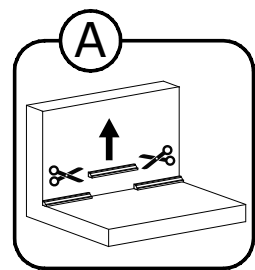
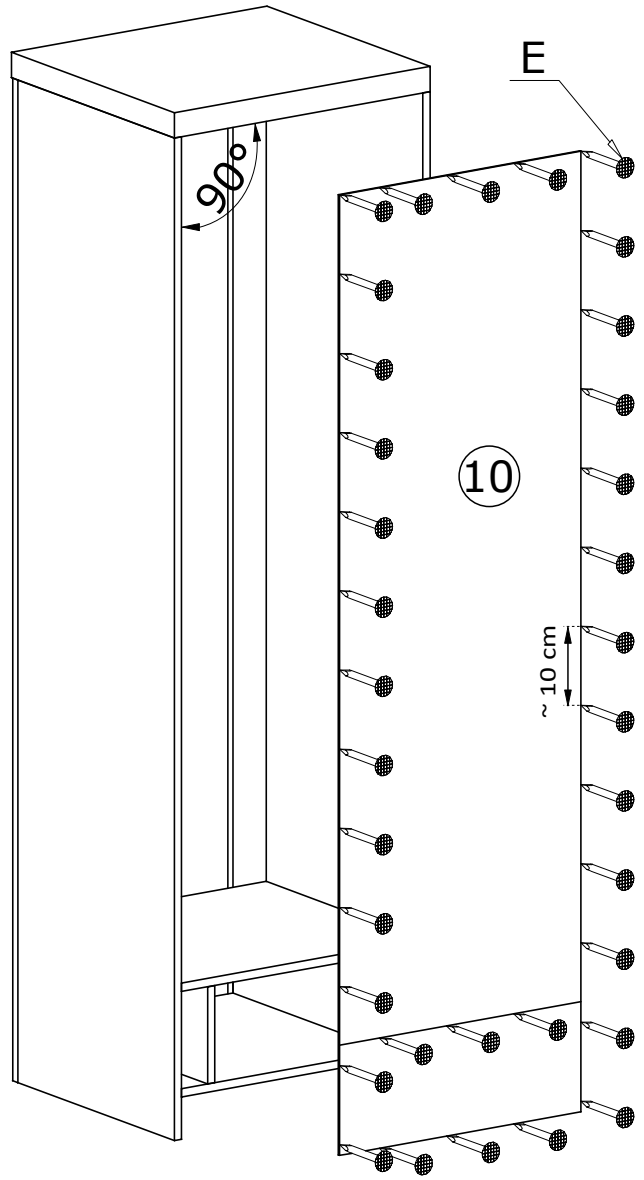


V



VI

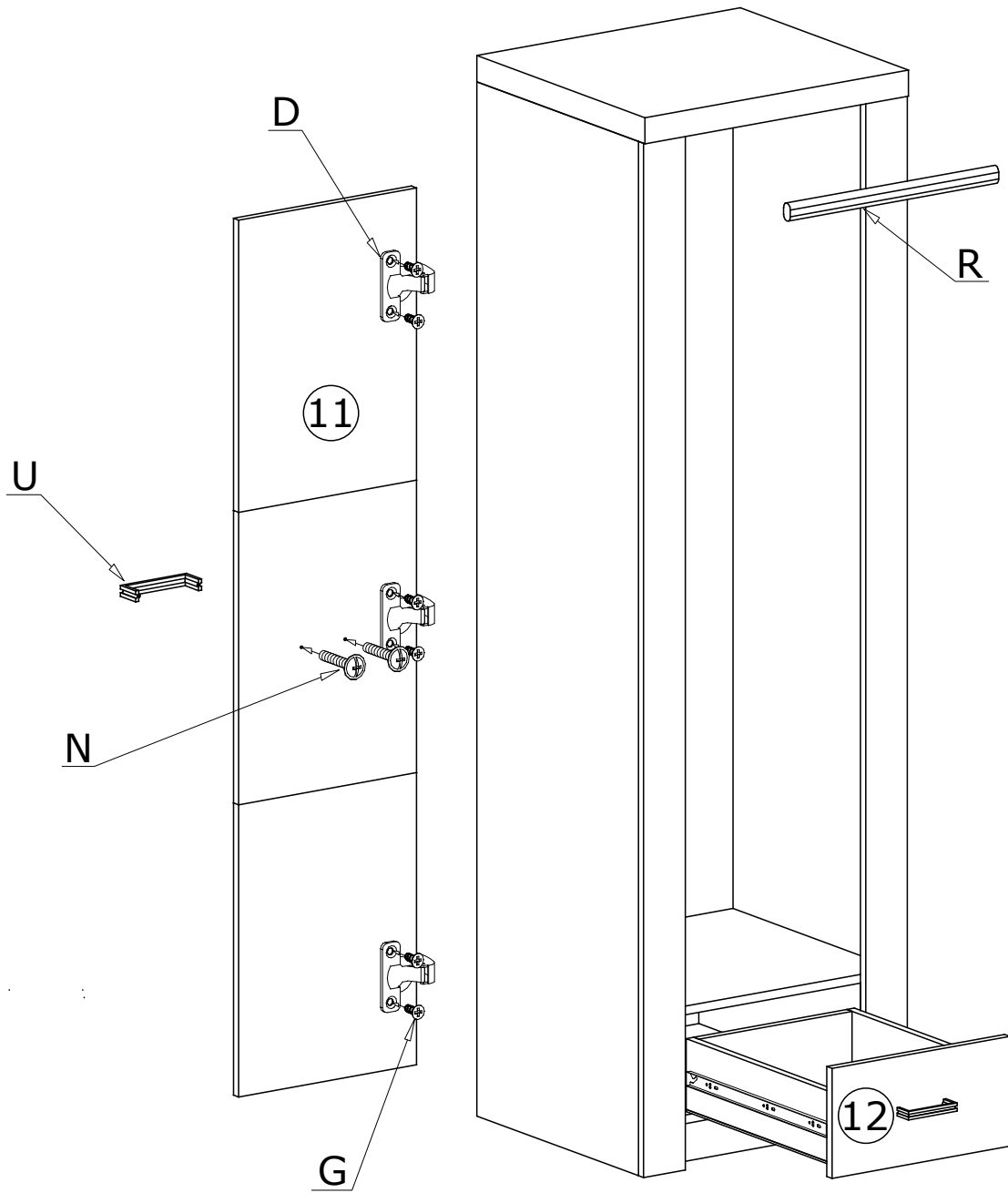
30X 



Meble zawierają elementy drewniane, których barwa i układ słoju są uzależnione od wielu czynników, dlatego mogą występować różnice w fakturze i barwie co nie stanowi wady produktu i nie wpływa na jego jakość, trwałość i funkcjonalność.

Listwy drewniane mogą ujawniać niewielkie zmiany w kształcie i wymiarach wywołane specyficznymi warunkami eksploatacji takimi jak: wilgotność, różnice temperatur, etc.

VII



# MONTAŻ/DEMONTAŻ PROWADNIC

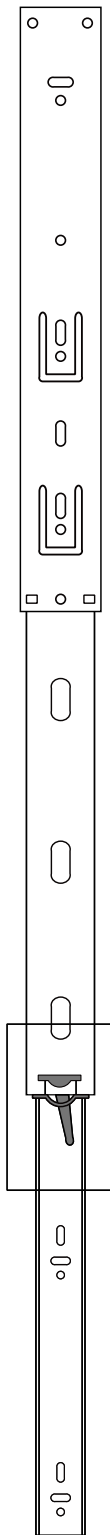
1



2



3



4

