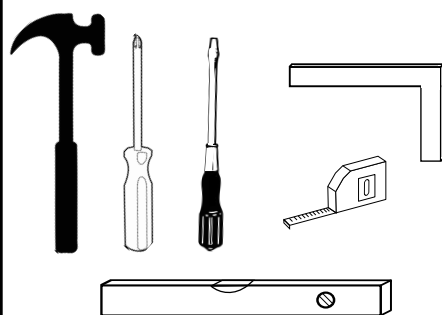
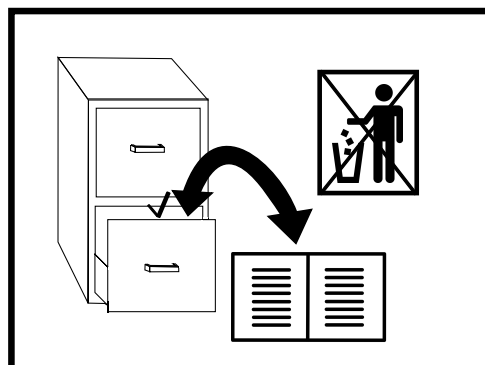




IWA SZ 2D



INSTRUKCJA MONTAŻU • ASSEMBLY INSTRUCTION • MONTAGEANLEITUNG



PL

Czyszczenie należy wykonywać wyłącznie za pomocą ściereczki lub lekko nawilżonego ręcznika. Nie stosować środków czyszczących do szorowania.

Formularz reklamacyjny znajduje się na ostatniej stronie instrukcji montażu.



GB

Please only clean with a duster or a damp cloth. Do not use any abrasive cleaners.

The complaint form is on the last page.



DE

Bitte nur mit einem Staubtuch oder leicht feuchtem Lappen reinigen. Keine scheuerenden Putzmittel verwenden.

Das Beschwerdeformular befindet sich auf der letzten Seite.



CZ

Očistěte pouze hadříkem nebo mírně navlhčeným ručníkem. Nepoužívejte abrazivní čisticí prostředky.

Formulář stížnosti je na poslední stránce.



SK

Očistite ho handričkou alebo mierne navlhčenou handričkou. Nepoužívajte abrazívne čistiace prostriedky.

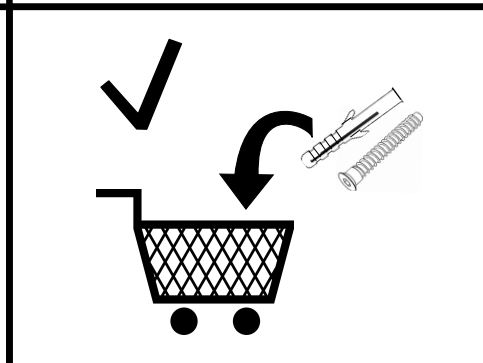
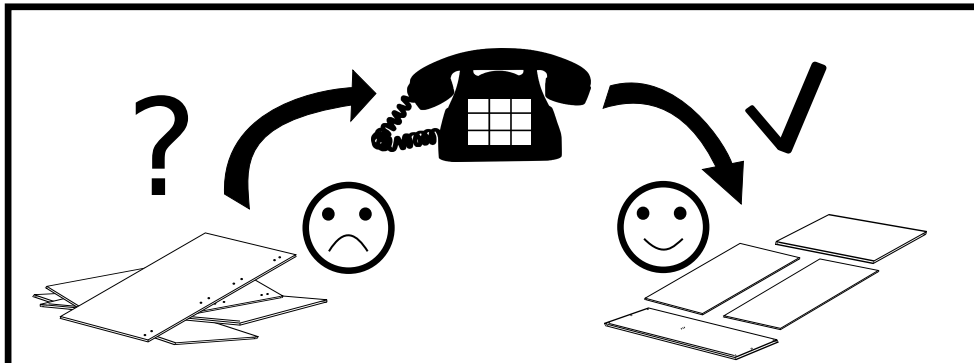
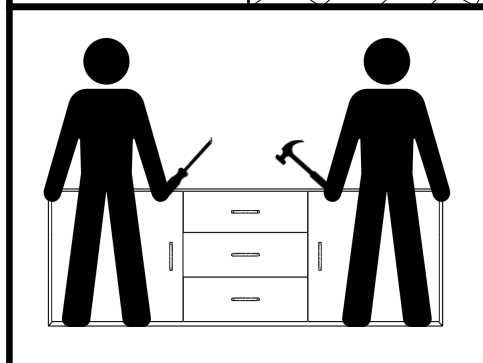
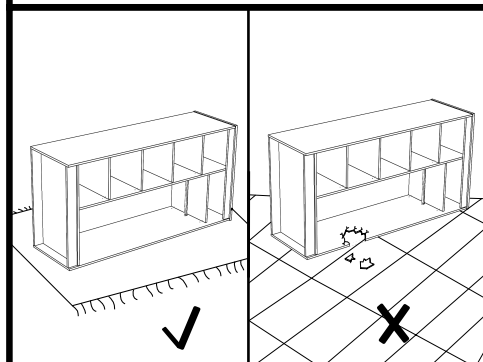
Formulár sťažnosti je na poslednej strane.




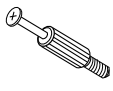
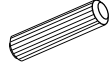

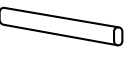

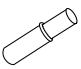
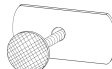


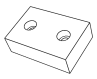



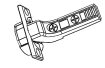
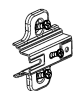

HU

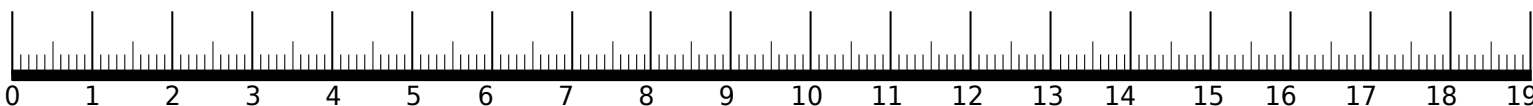
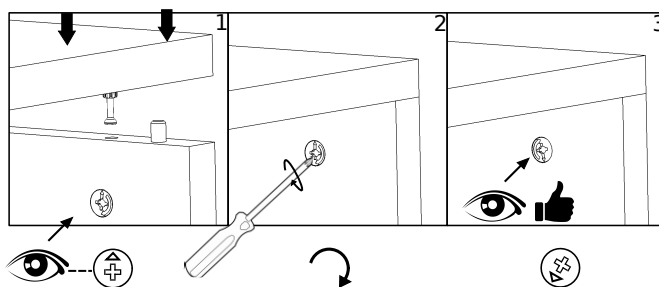
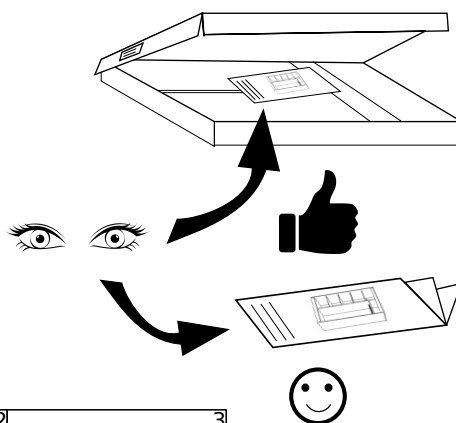
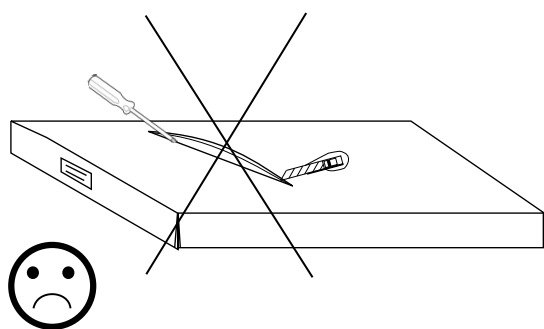
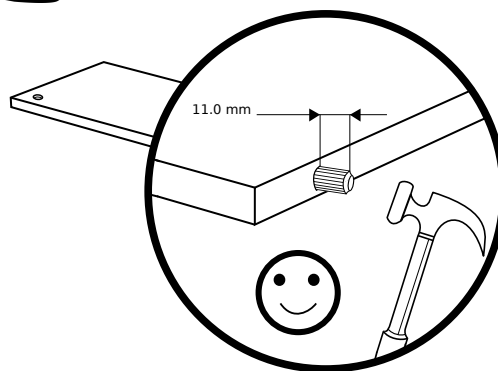
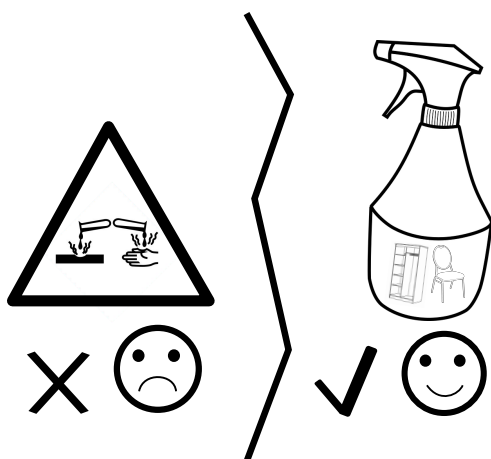
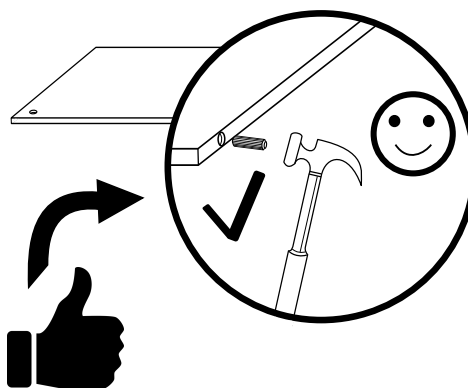
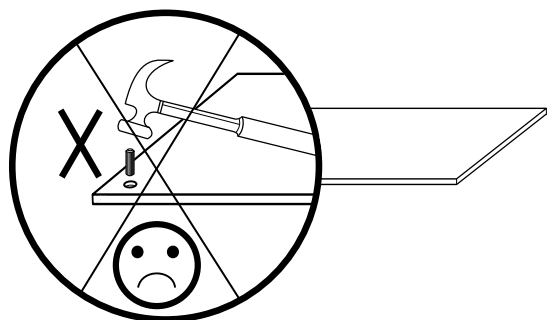
Tiszta egy ruhával vagy kissé megnedvesített törölközővel.

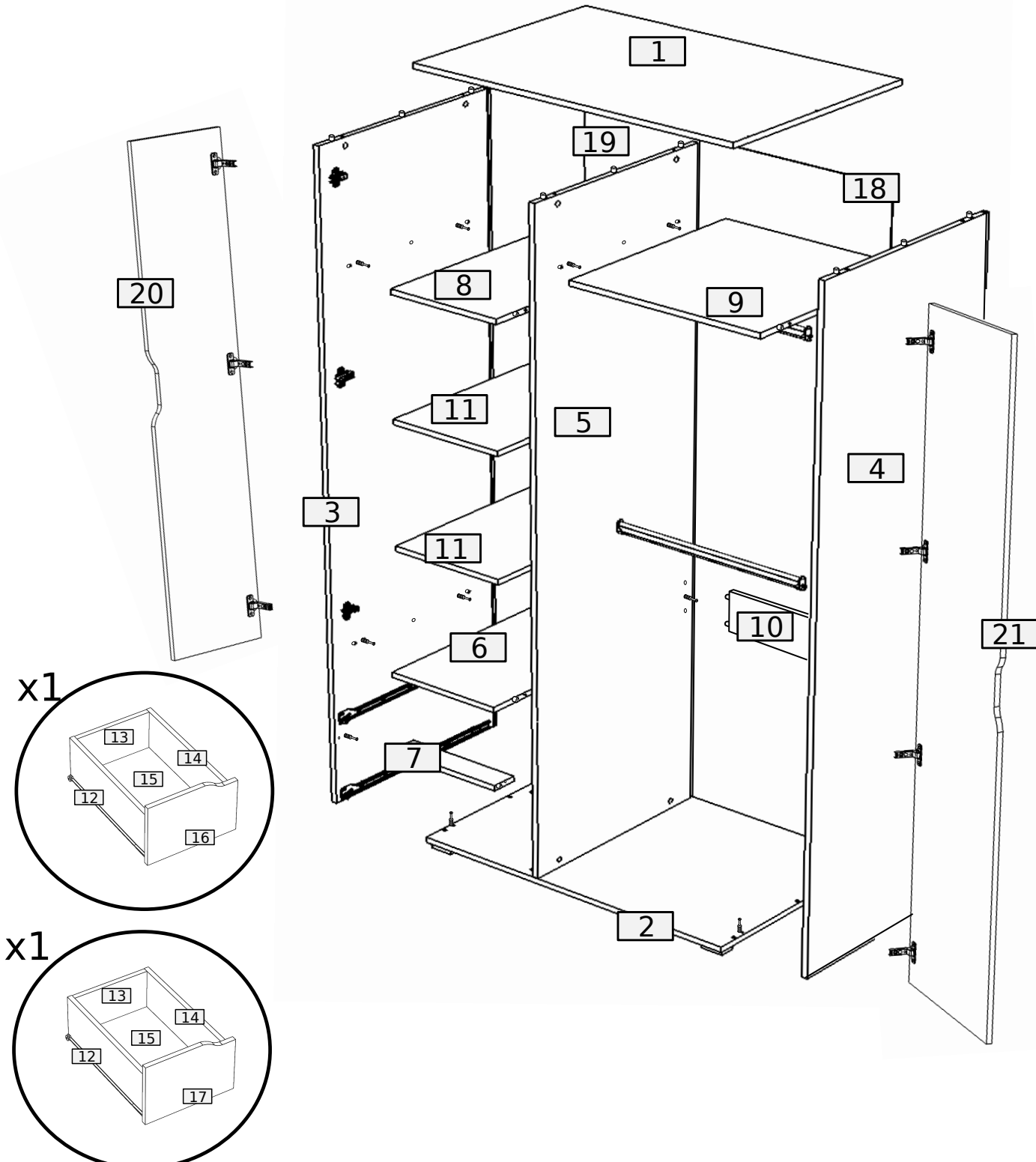
A panaszos úrlap megtalálható az utolsó oldalon.



Akcesoria • Accessories • Zubehör

36	36	58	34	2	4	8	8	
								
B	A	8.0x35	D 3.5x16 W2	L-527	N2	S3	G2	
								
X	L-450	NV	4.0x25 W6	3.0x20 W1	I	Z	PZ	G
30	2	5	10	8	14	7	7	10

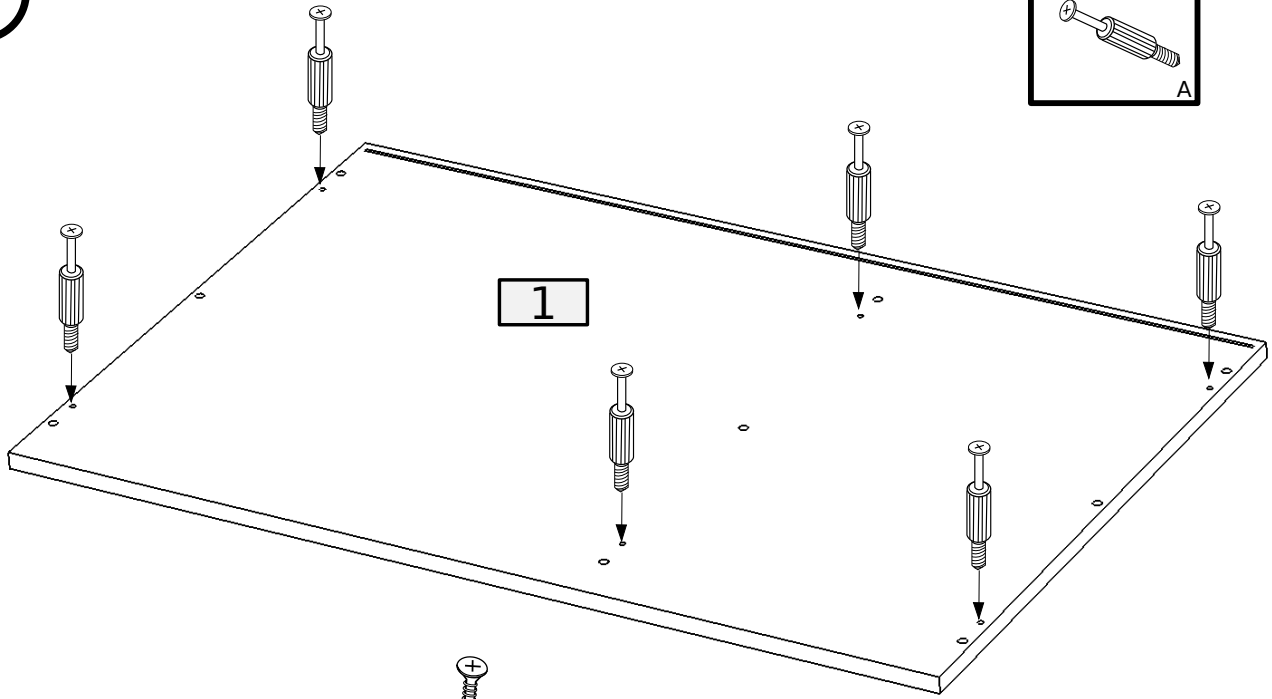




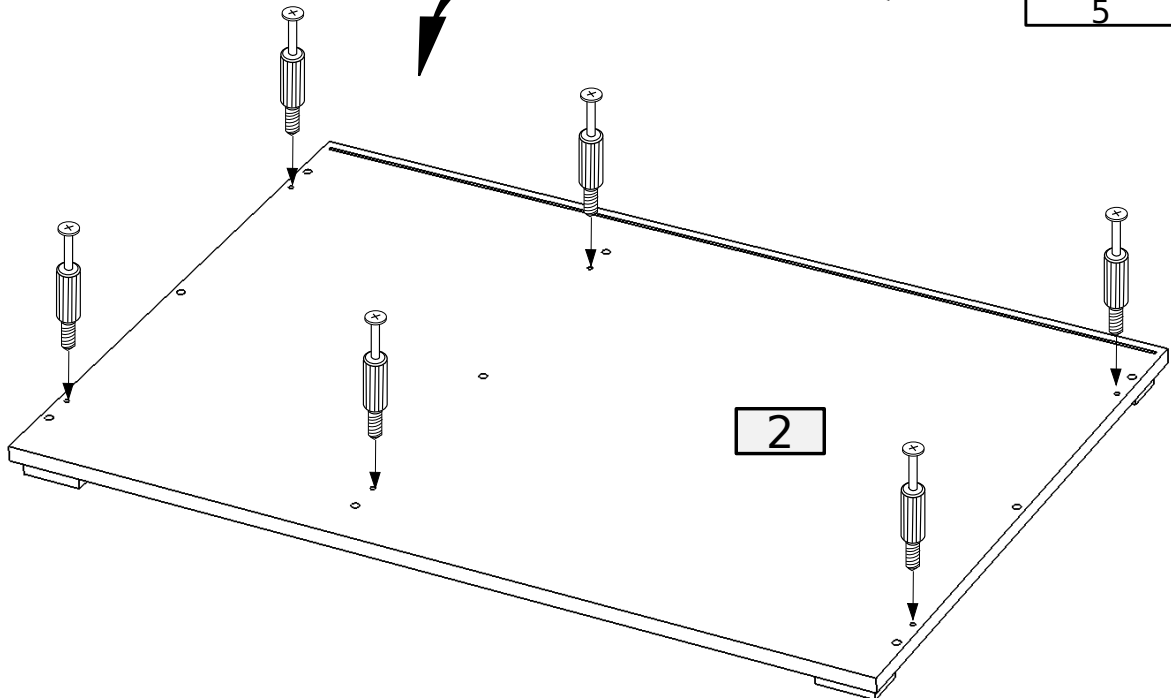
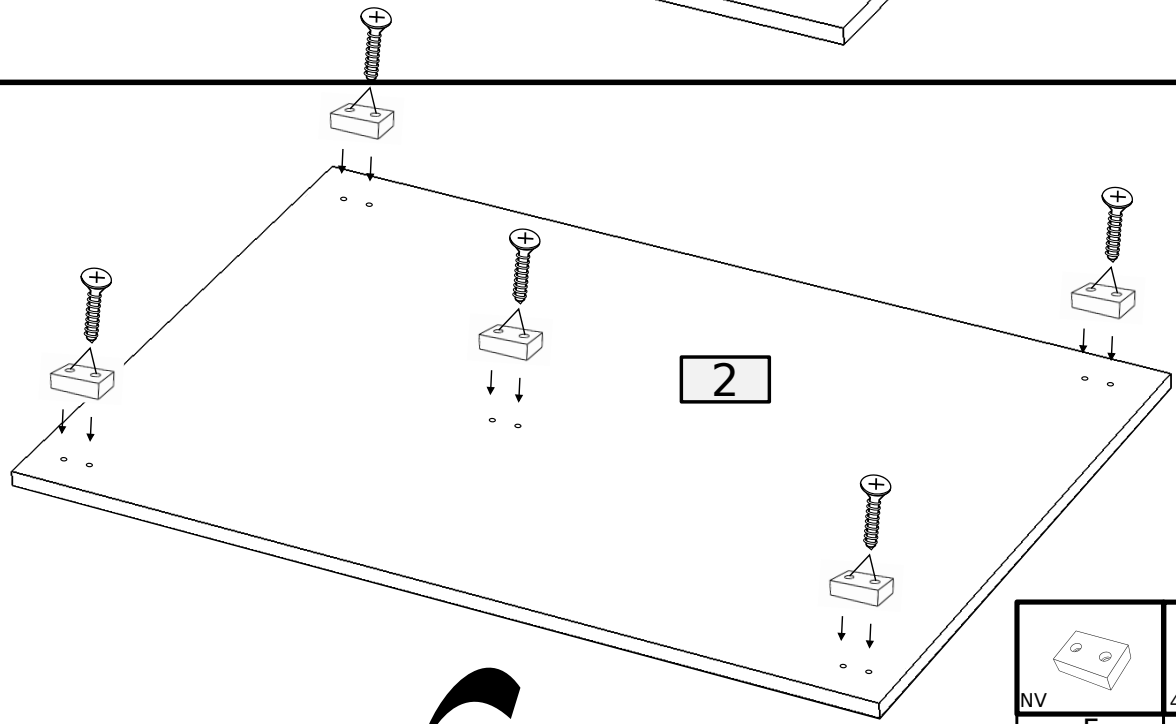
No.	Pcs.	L	W	D	Pac
1	1	900	600	16	2/3
2	1	900	600	16	2/3
3	1	1948	598	16	1/3
4	1	1948	598	16	1/3
5	1	1948	578	16	1/3
6	1	577	316	16	2/3
7	1	90	316	16	2/3
8	1	557	316	16	2/3
9	1	557	534	16	2/3
10	1	534	150	16	2/3
11	3	557	316	16	2/3
12	2	450	160	16	3/3

No.	Pcs.	L	W	D	Pac
13	2	259	142	16	2/3
14	2	450	160	16	3/3
15	2	457	274	3	3/3
16	2	312	216	16	3/3
17	1	312	216	16	3/3
18	1	1962	549	3	3/3
19	1	1962	331	3	3/3
20	1	1446	312	16	3/3
21	1	1942	530	16	3/3


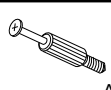


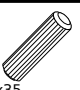
1

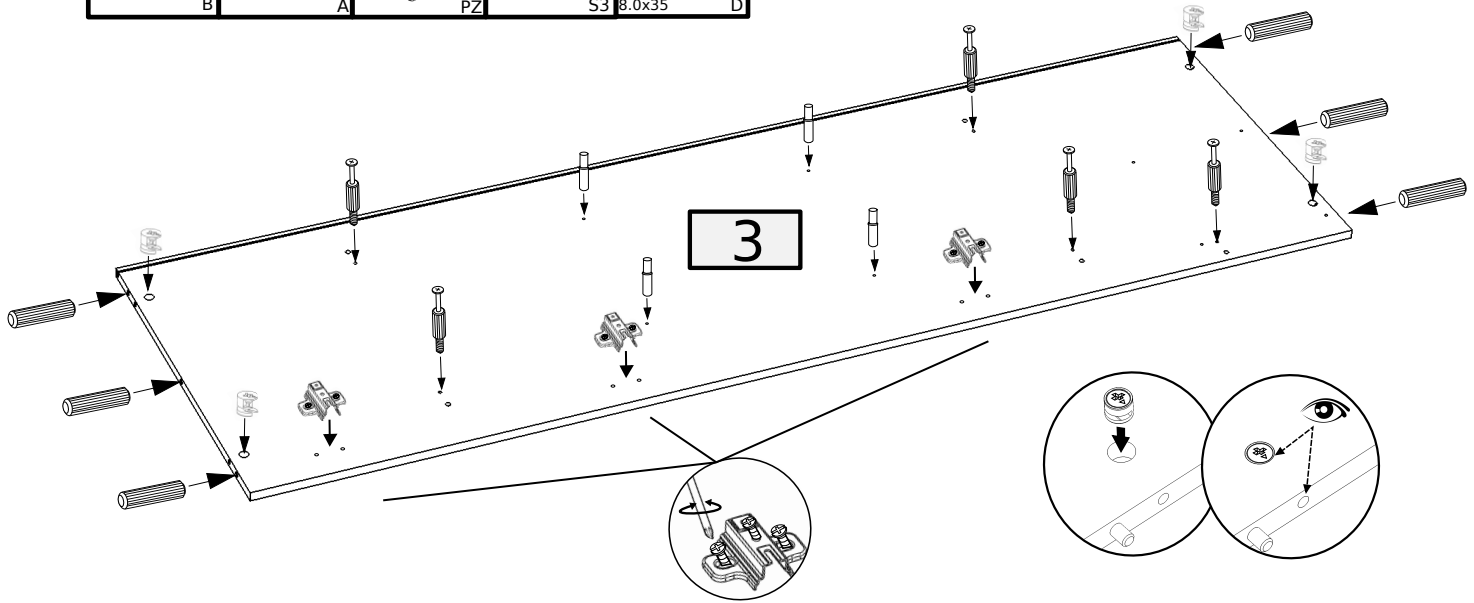


2

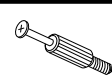




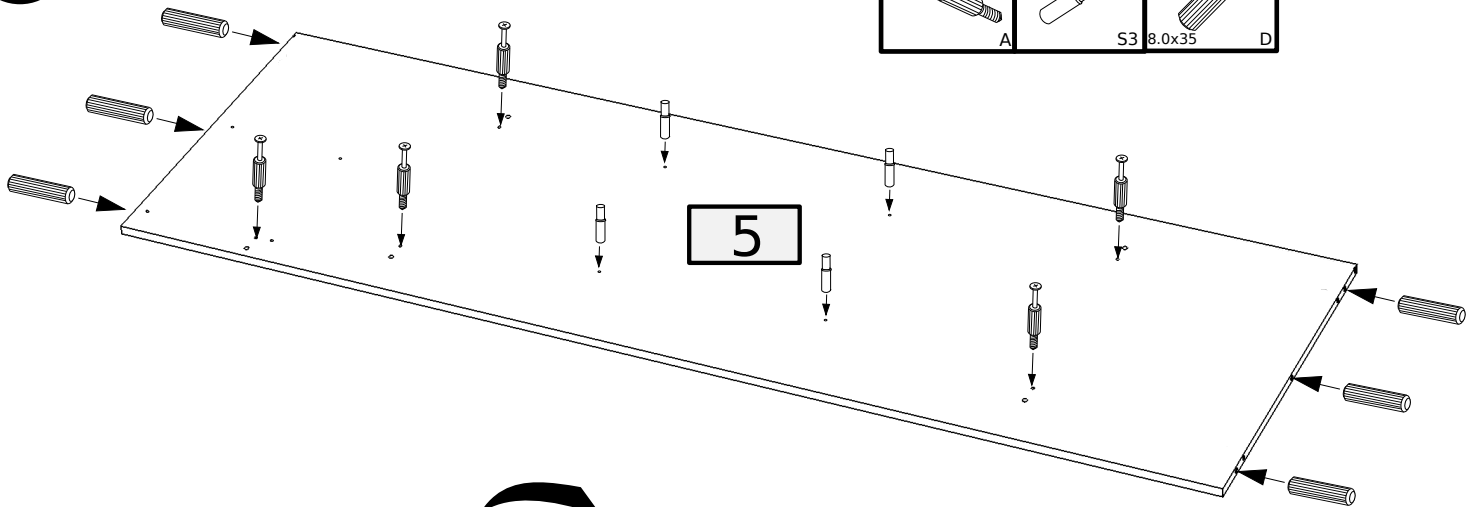
3


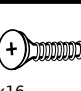

4	5	3	4	6
				
B	A	PZ	S3	8.0x35
				D

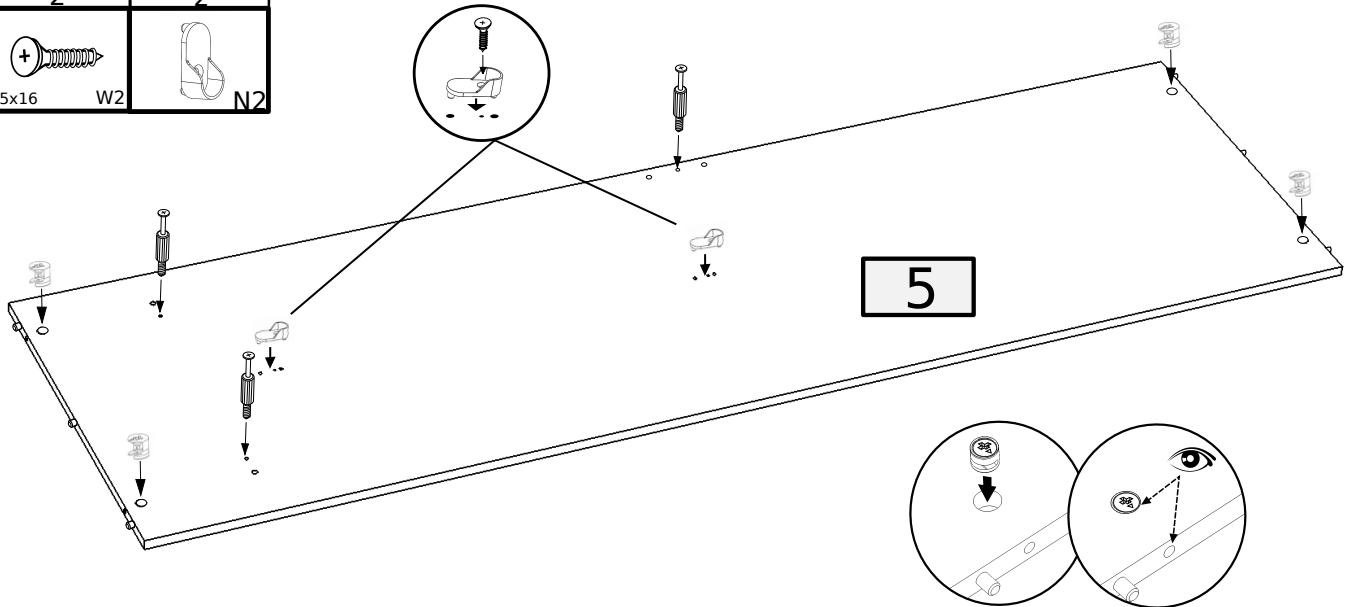


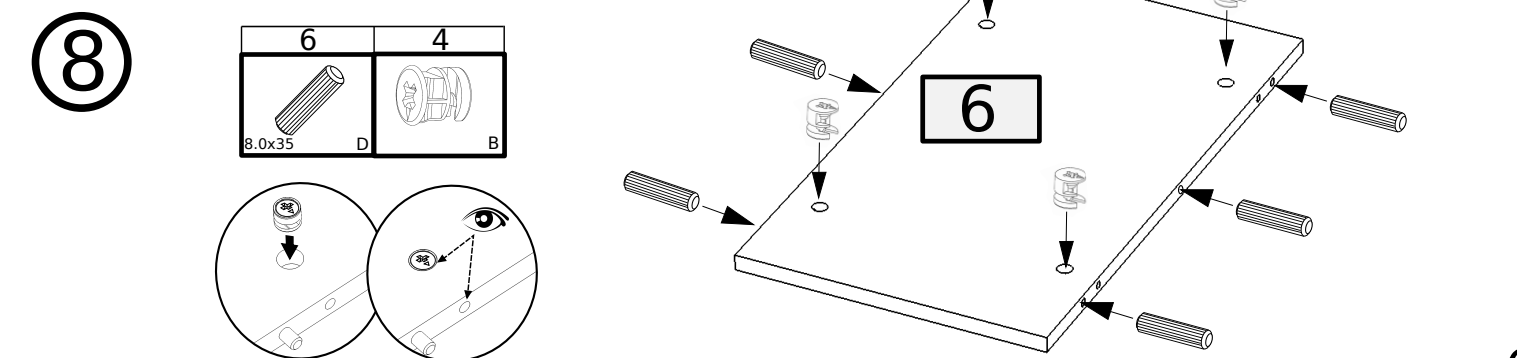
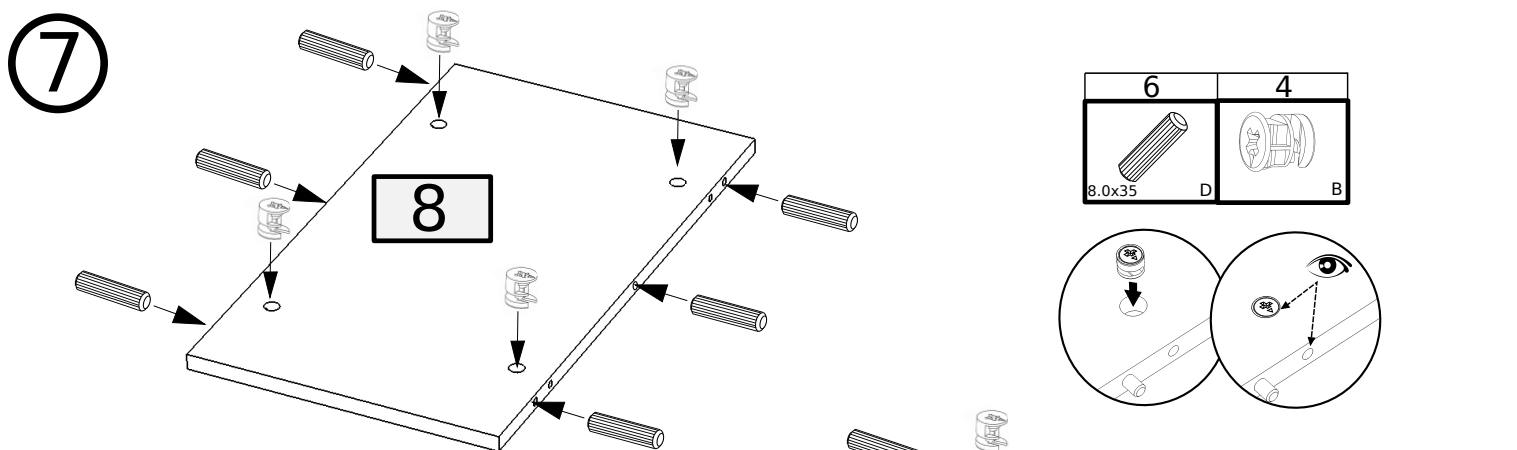
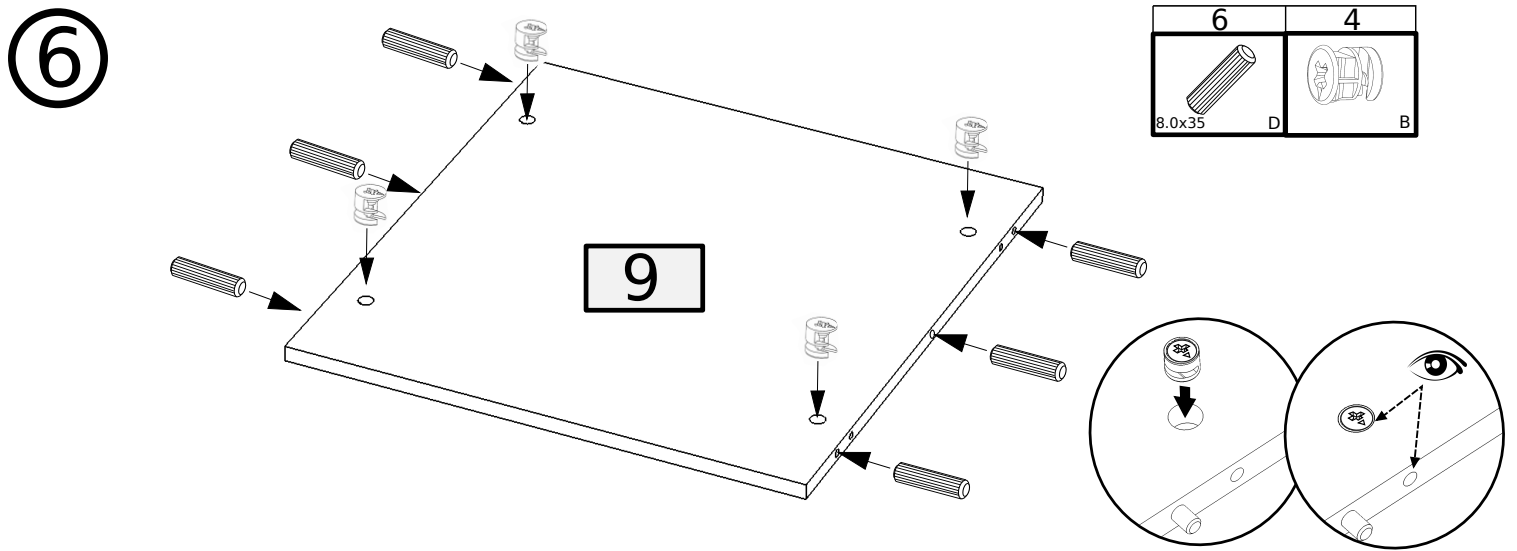
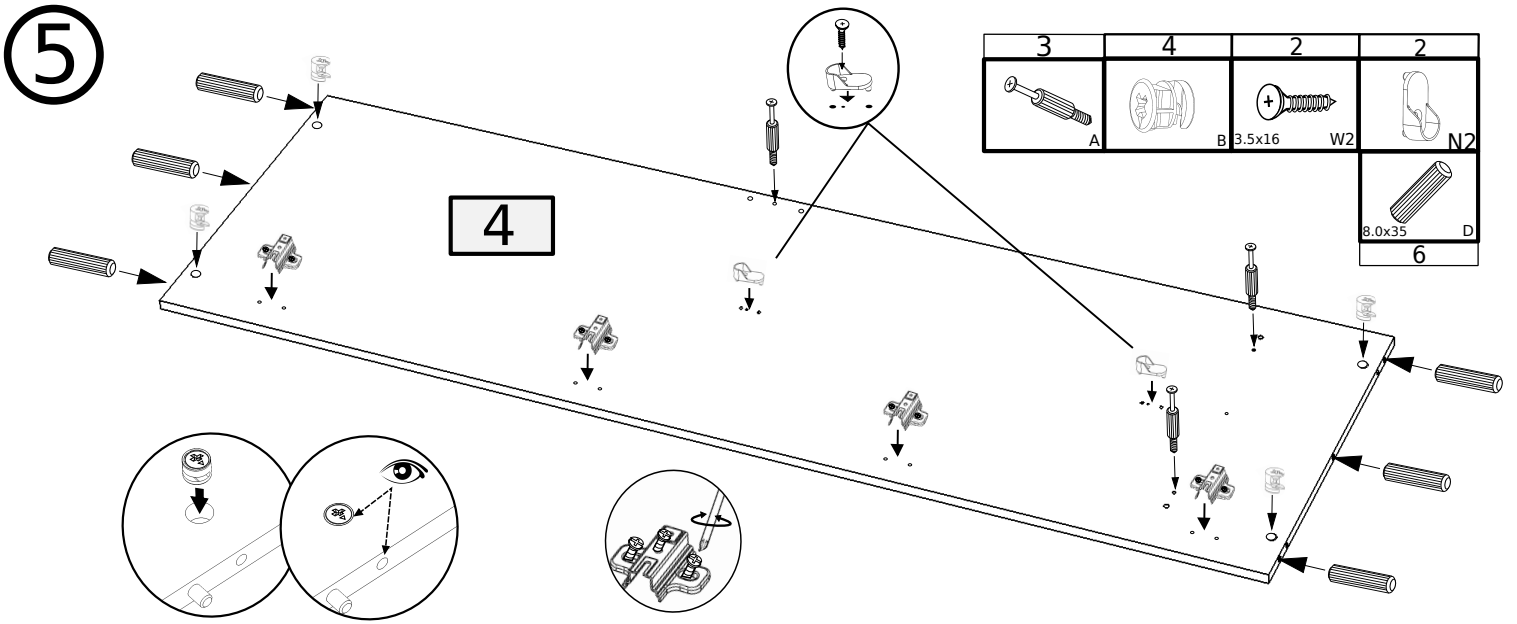
4

5	4	6
		
A	S3	8.0x35
		D





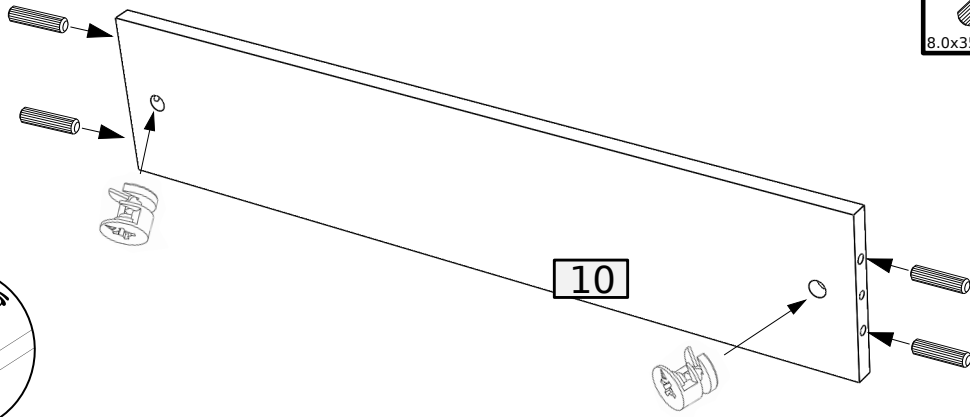
4	2	2
		
B	3.5x16	W2
		N2







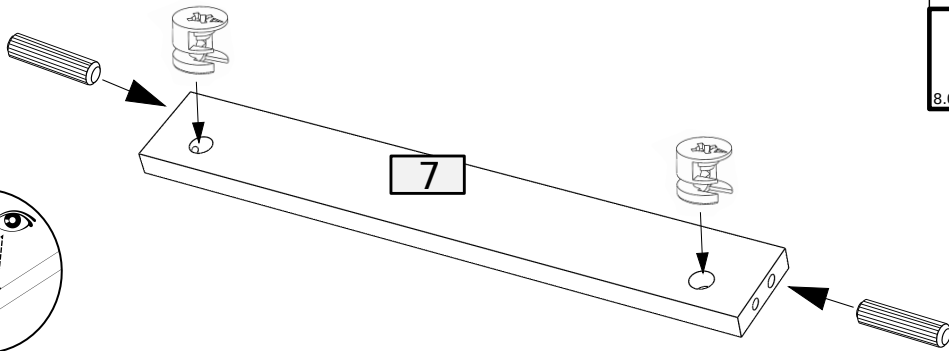
9

4	2
	
8.0x35	D B

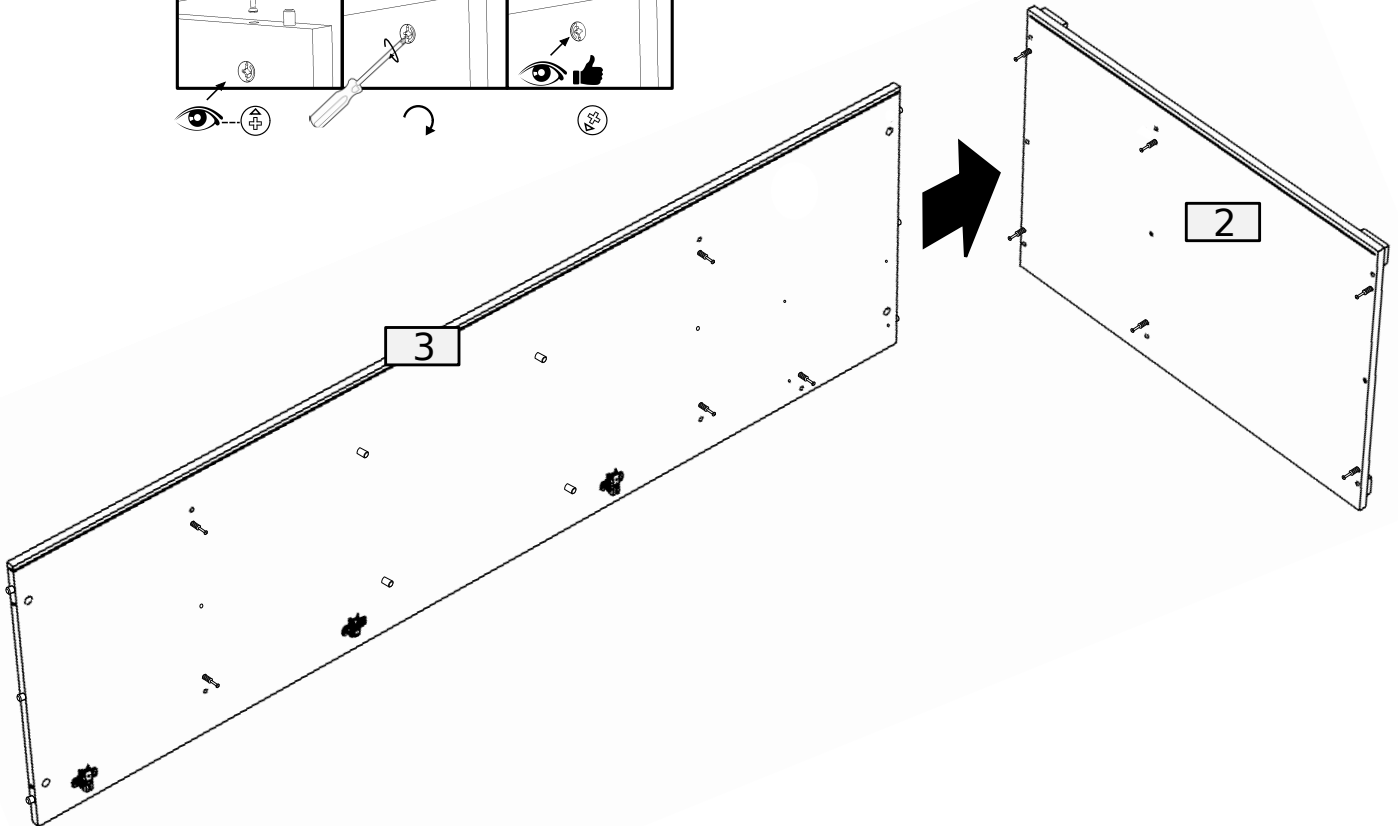
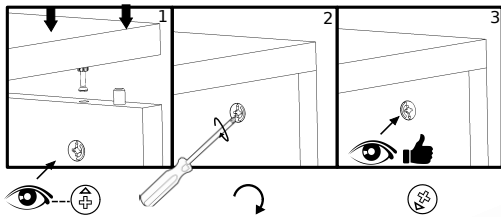


10

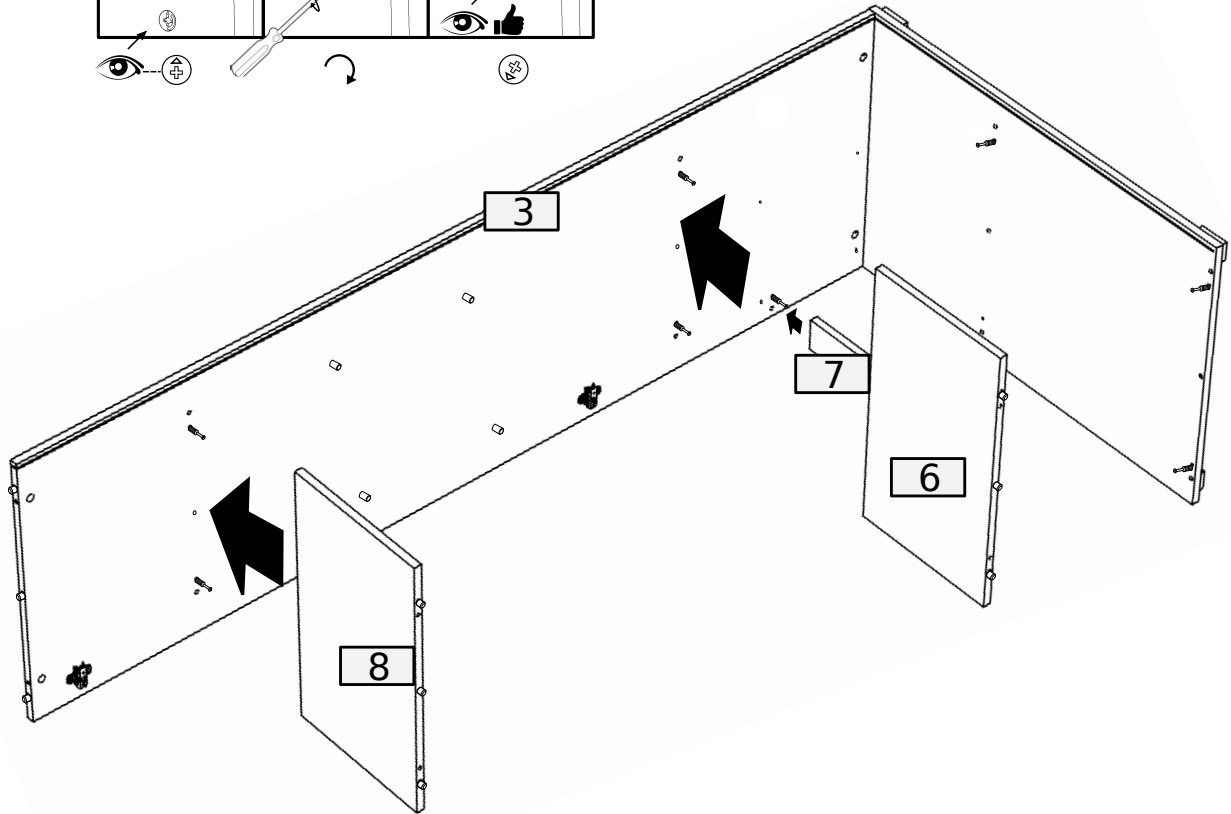
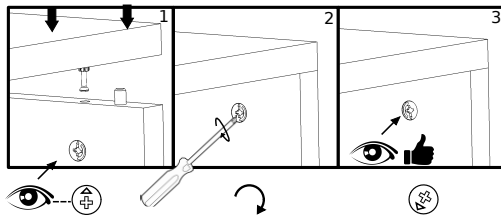
2	2
	
8.0x35	D B



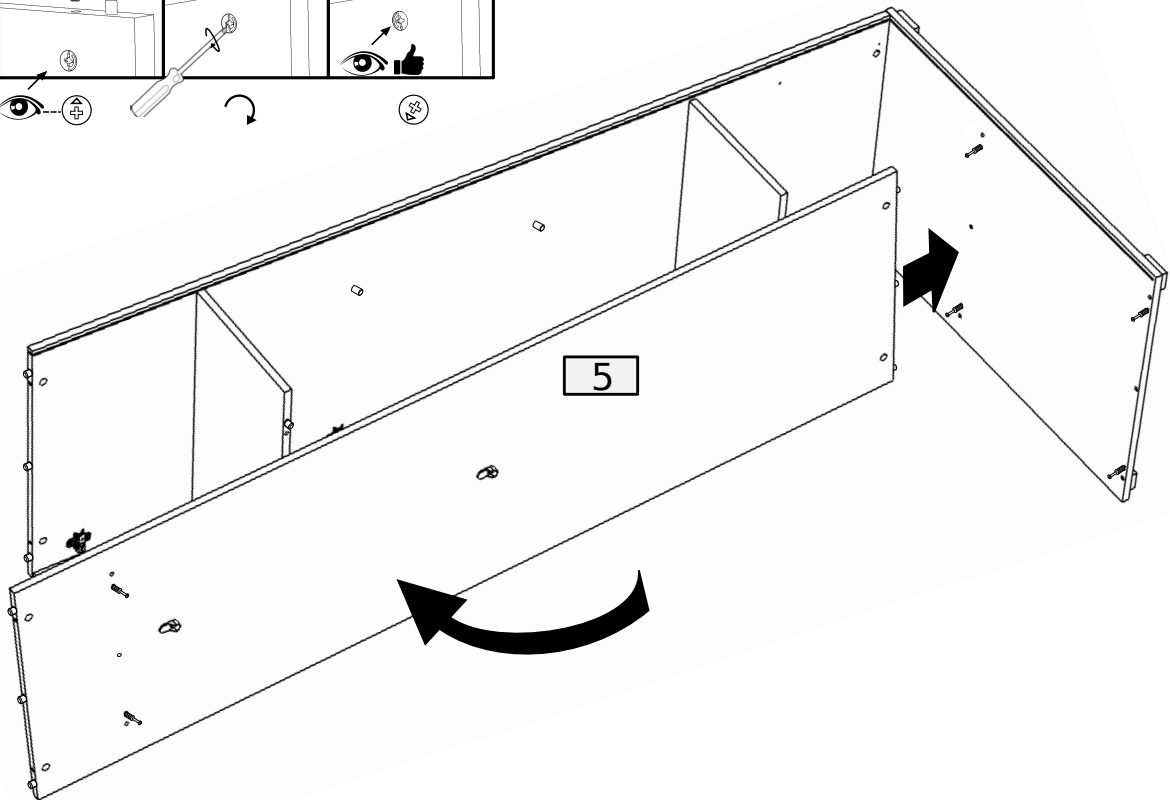
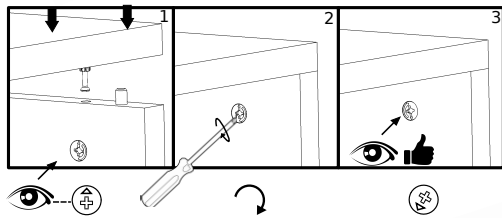
11



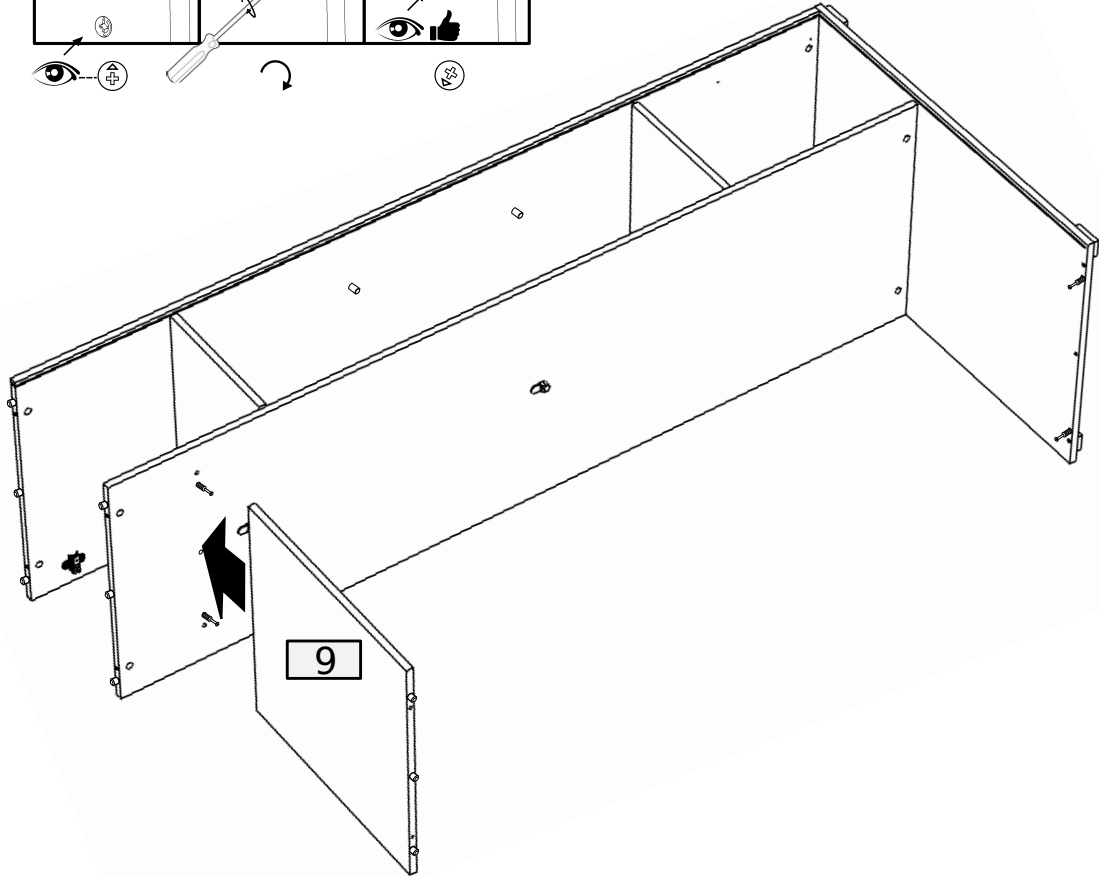
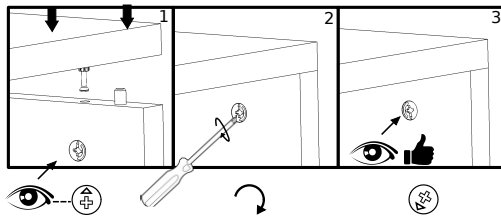
12



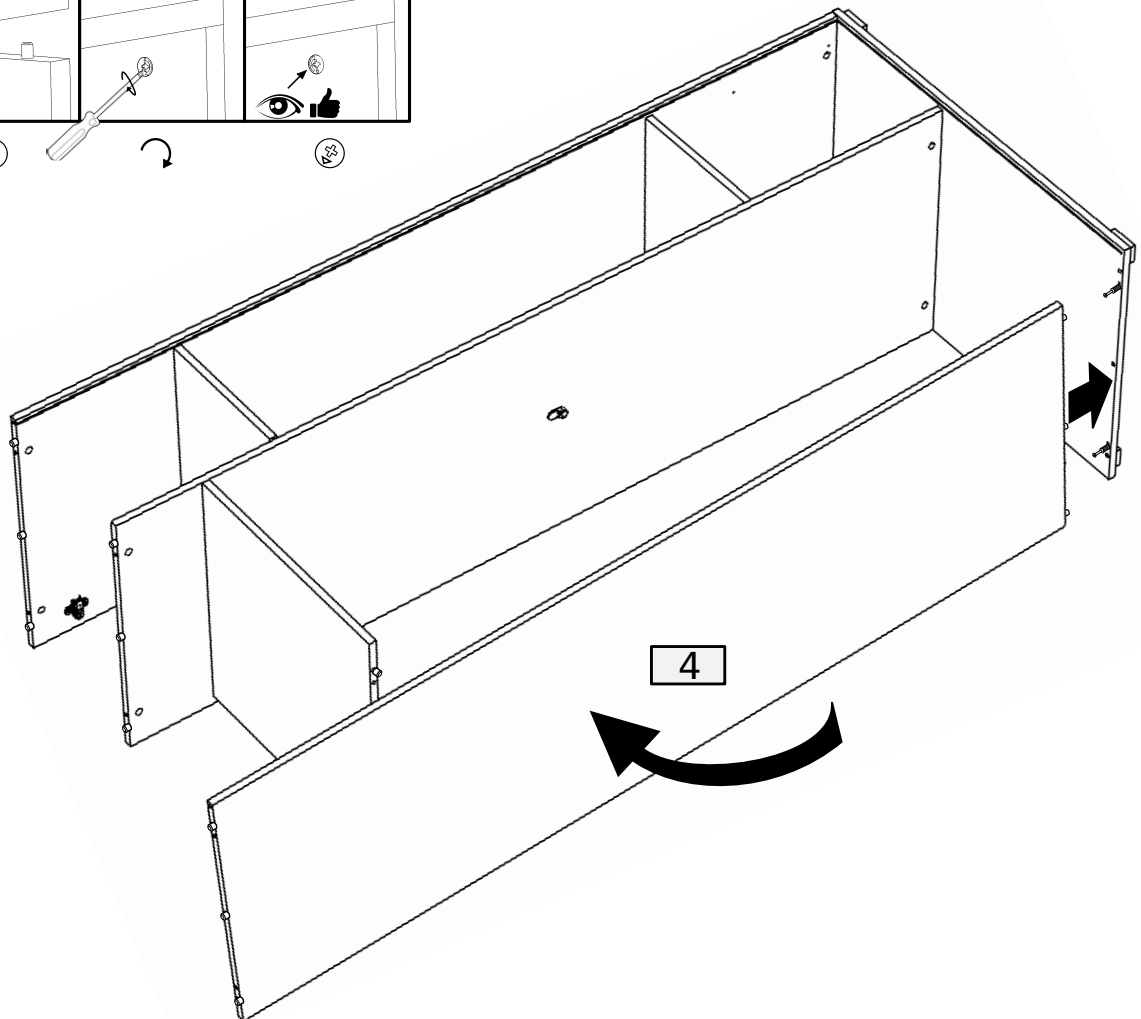
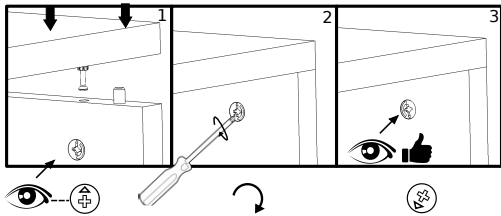
13



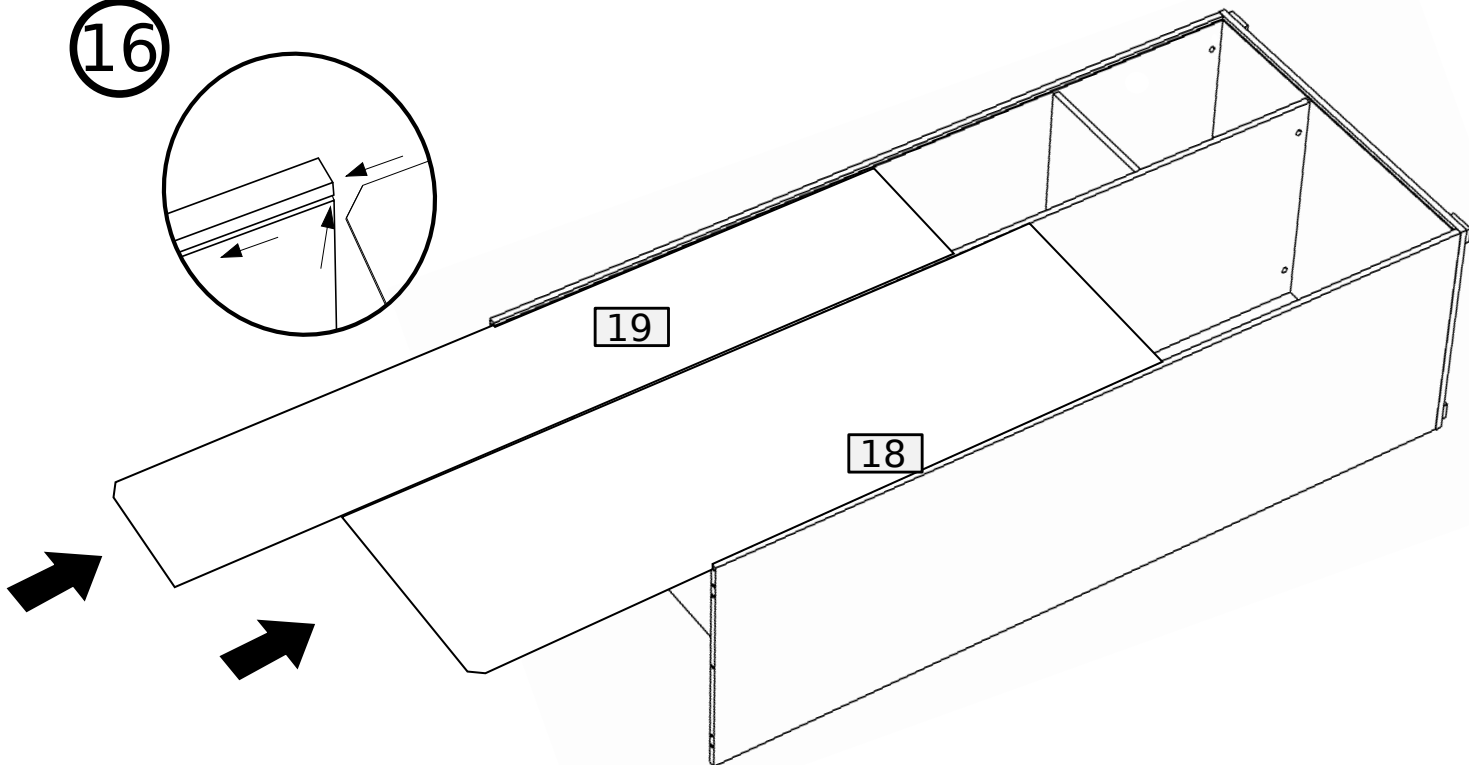
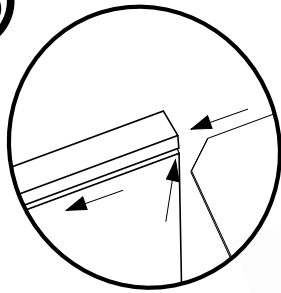
14



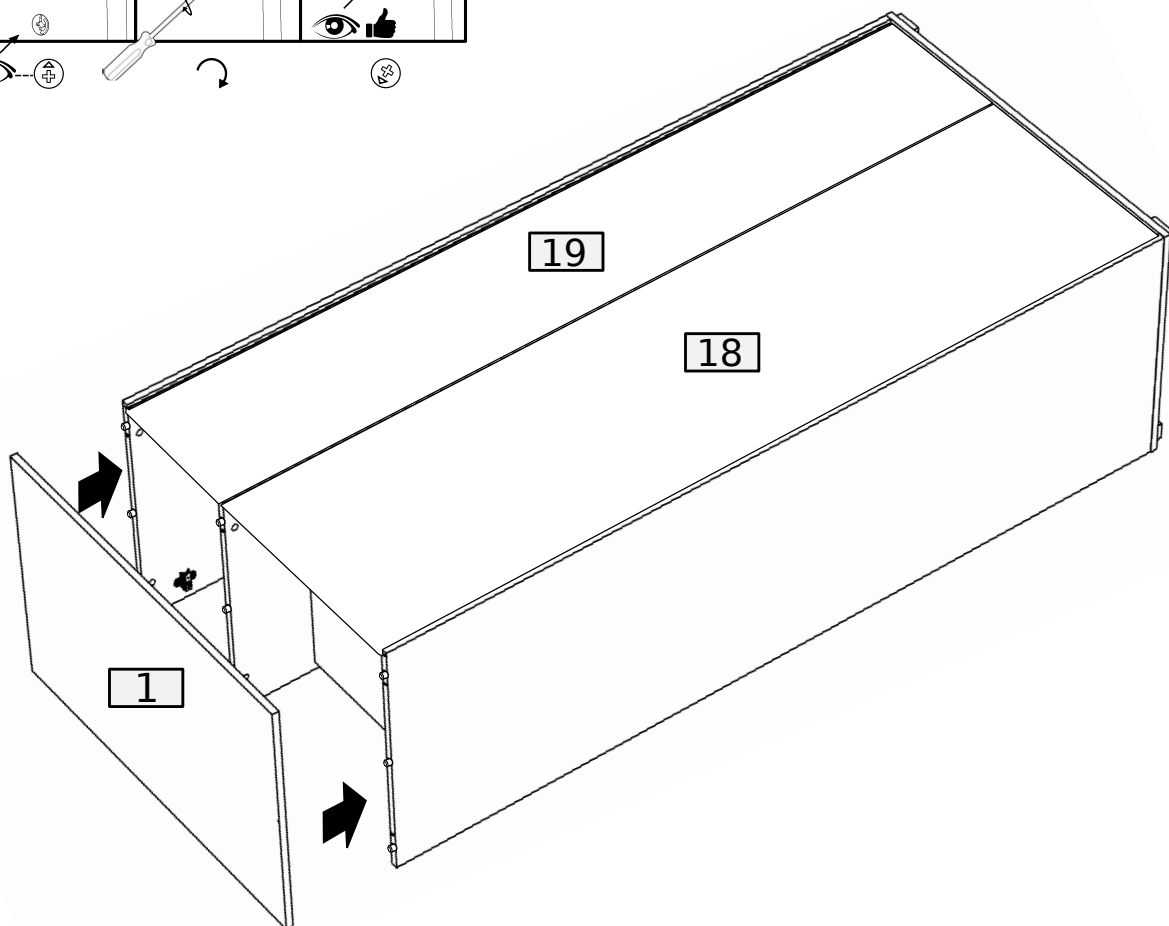
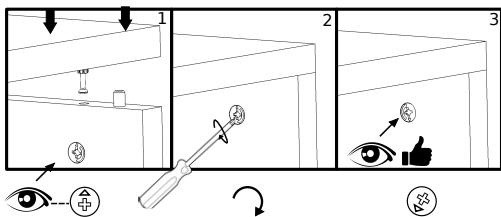
15



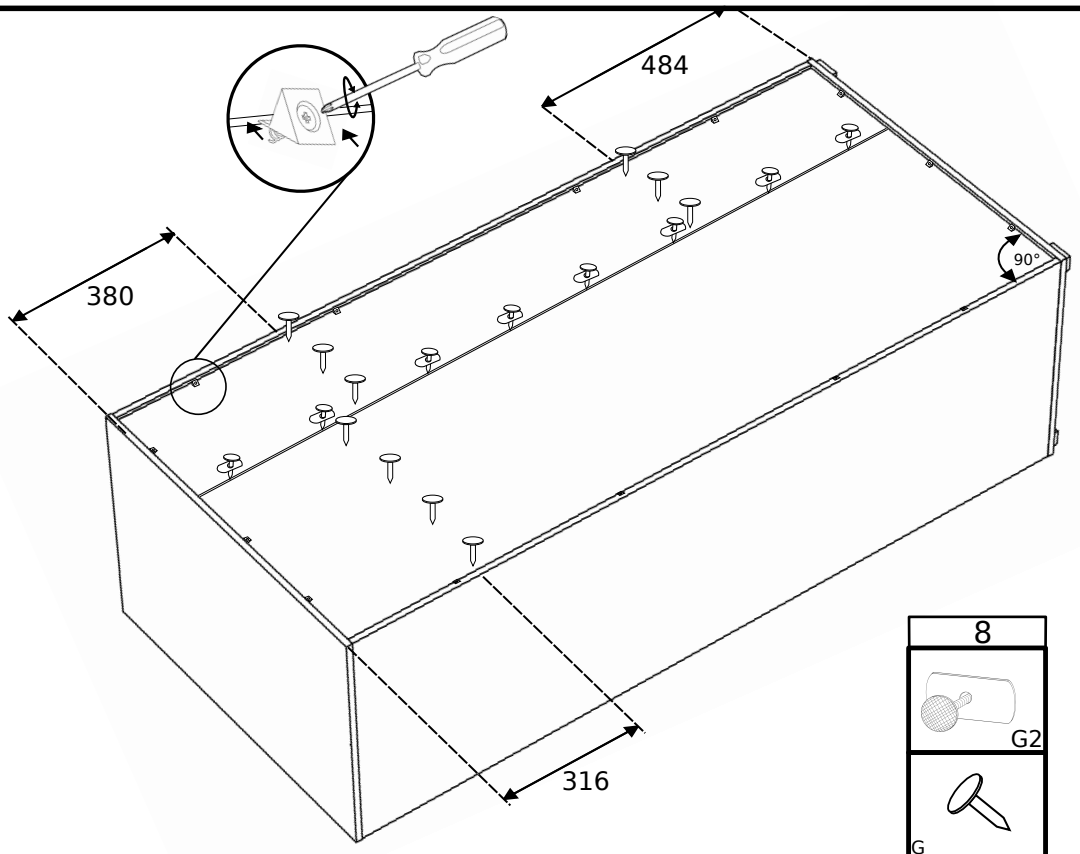
16



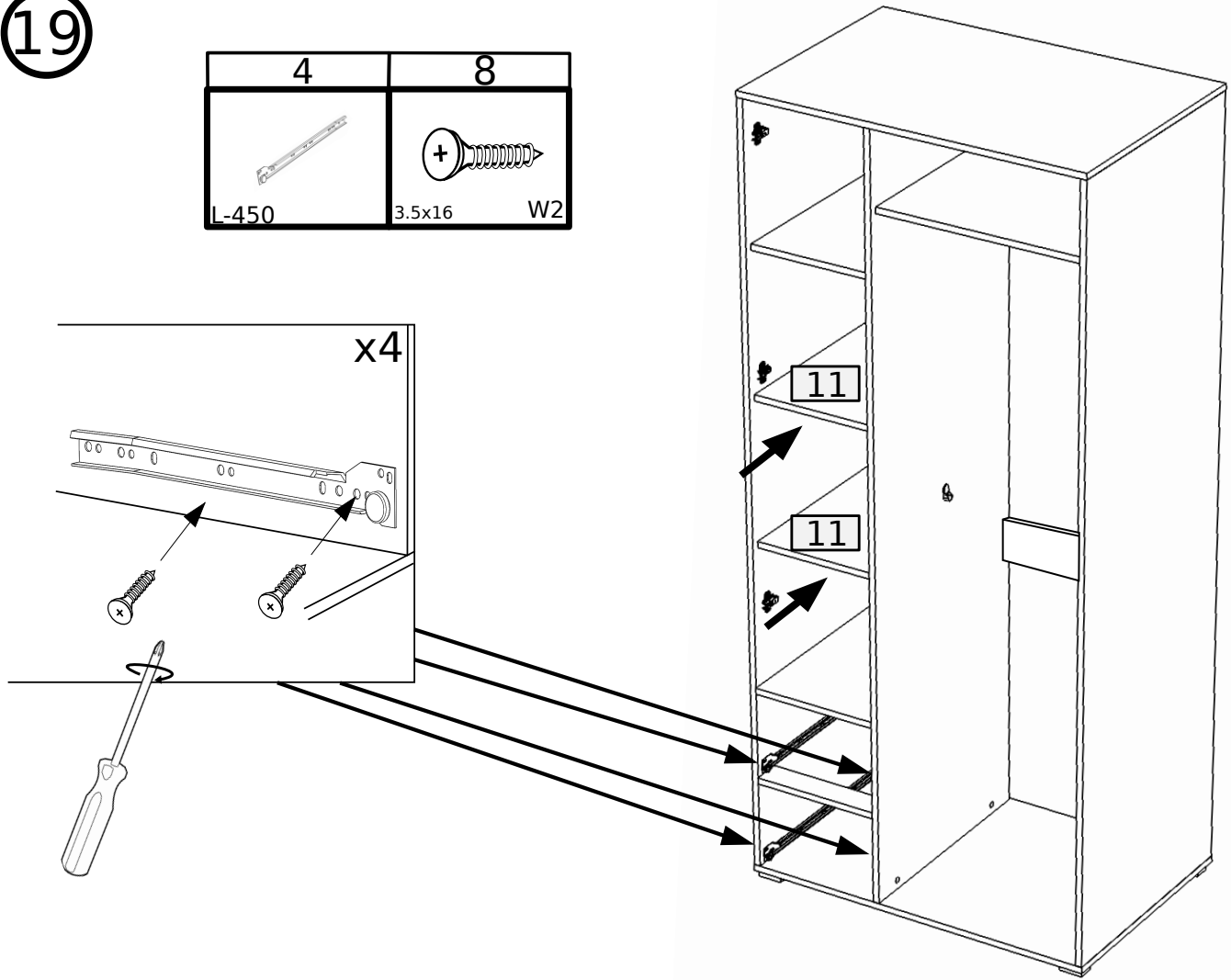
17





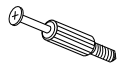
18

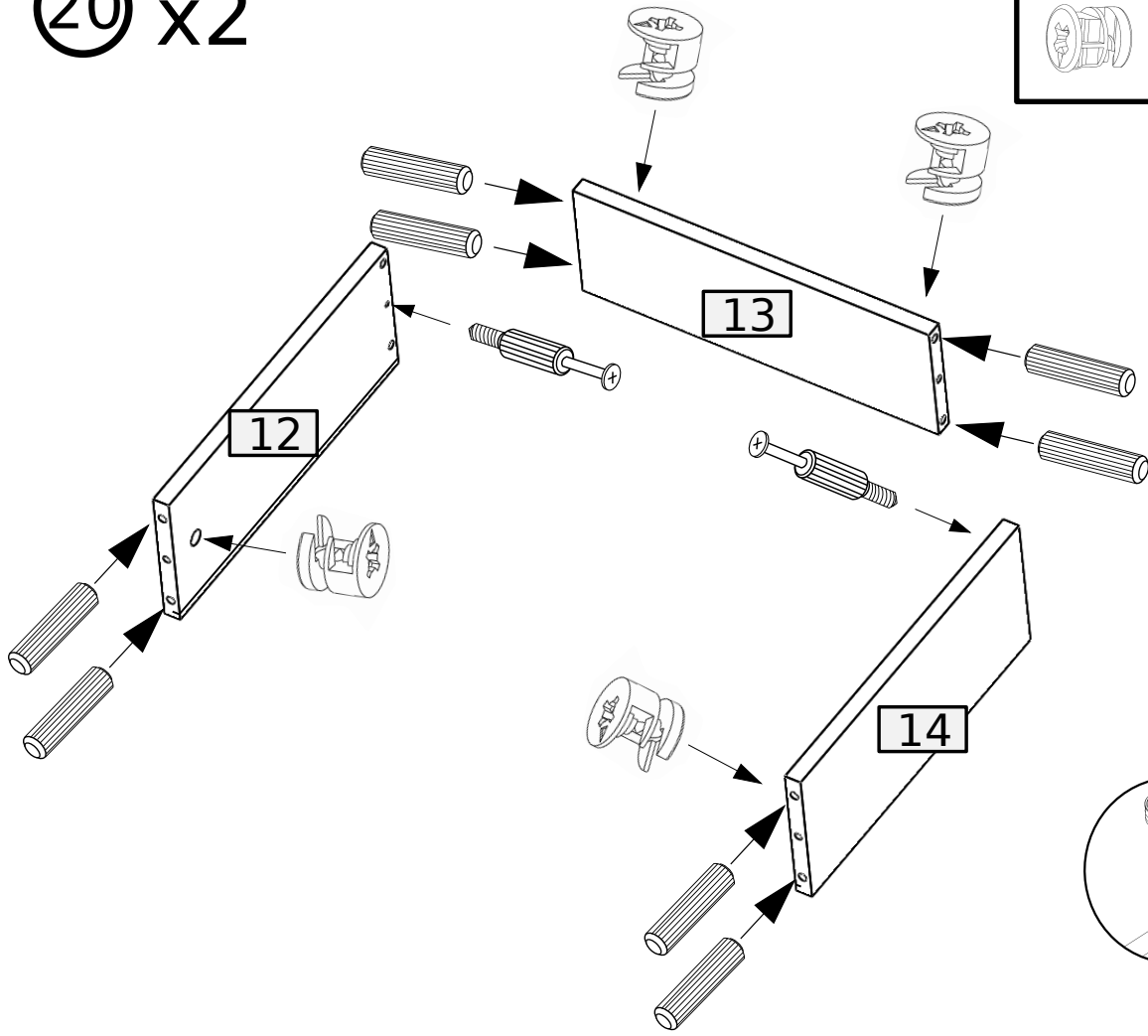


19

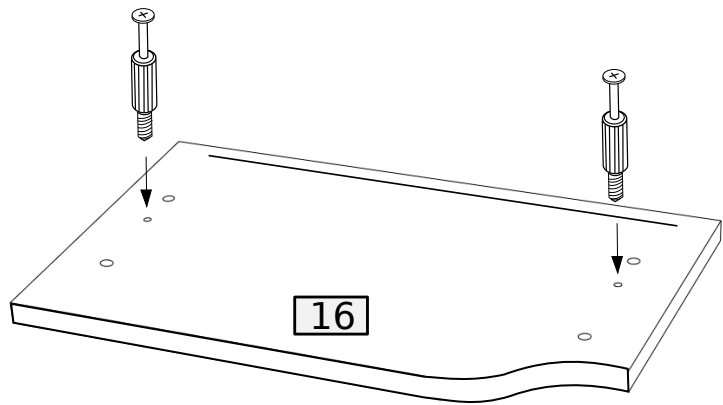


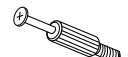
20 x2

4	8	2
		
B	8.0x35	D
		A

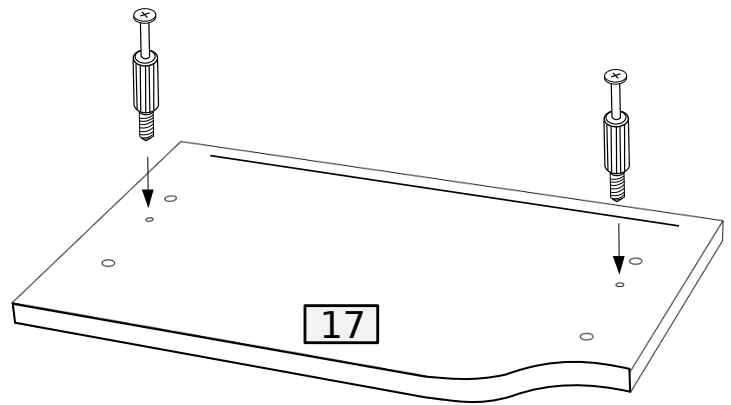


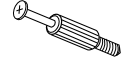
21



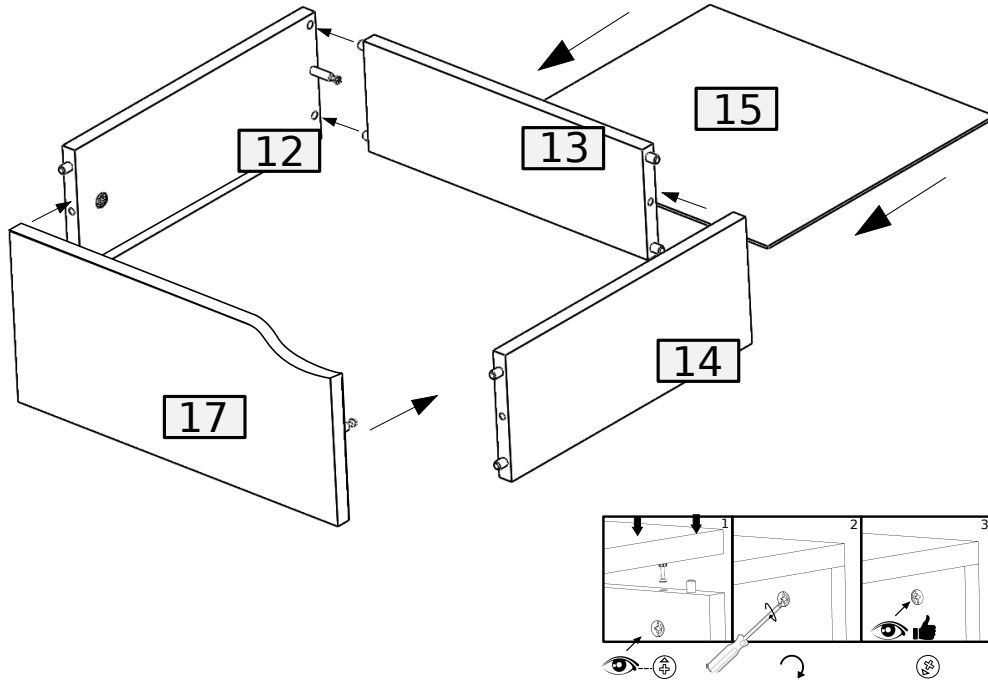
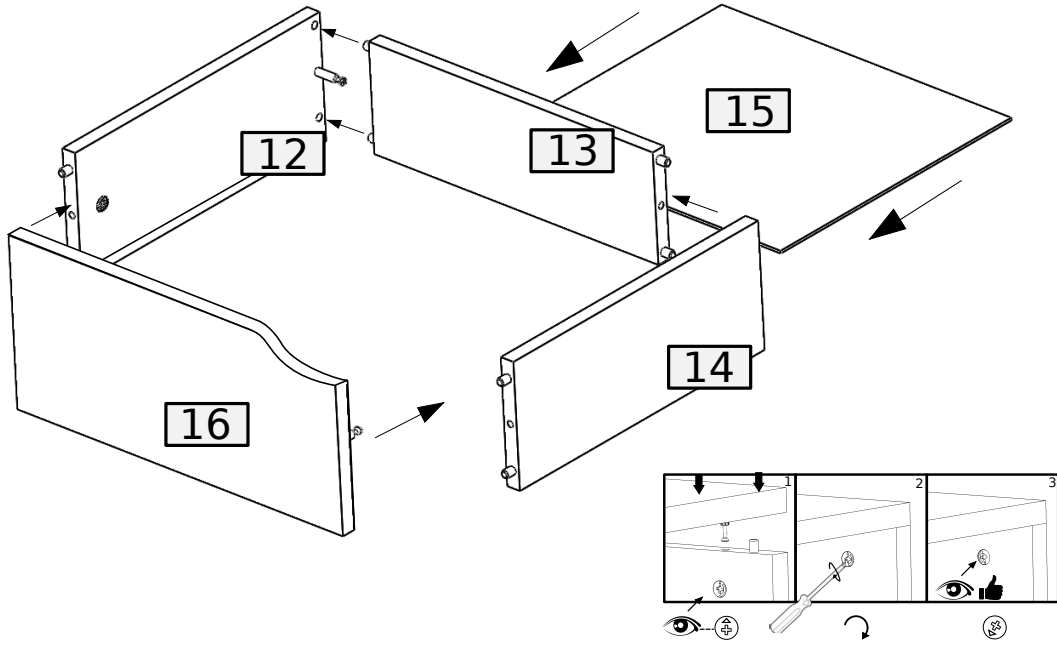
2

A

22

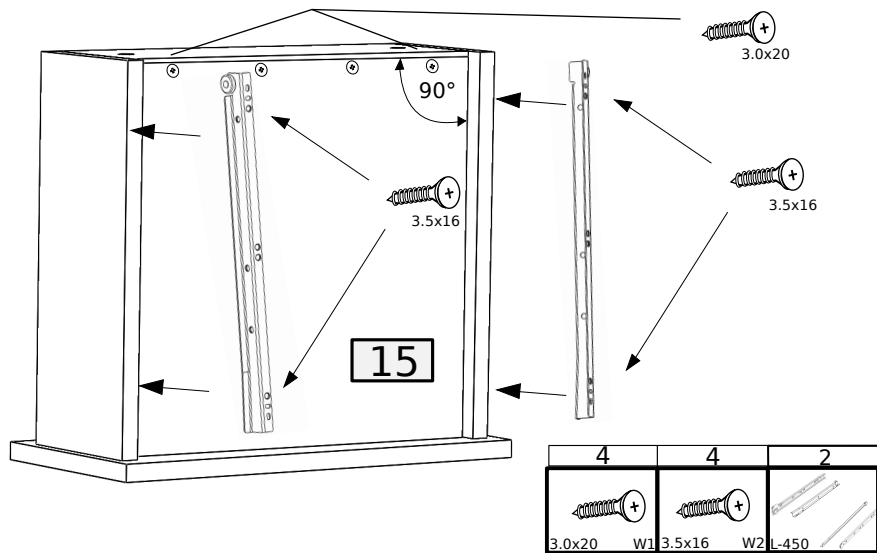


2

A

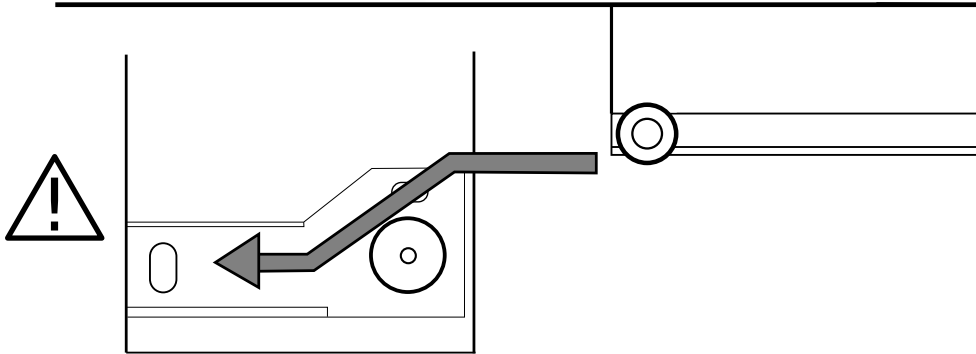
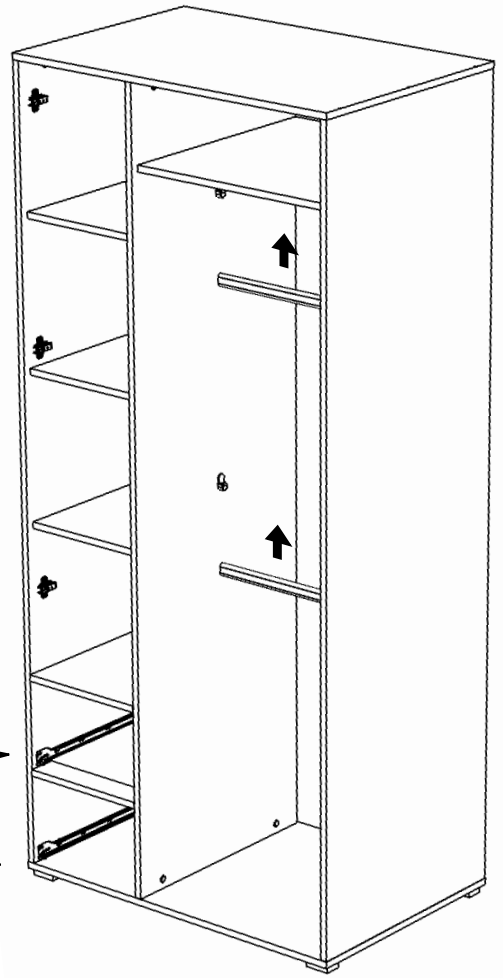
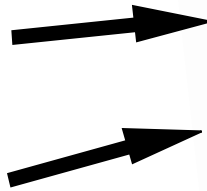
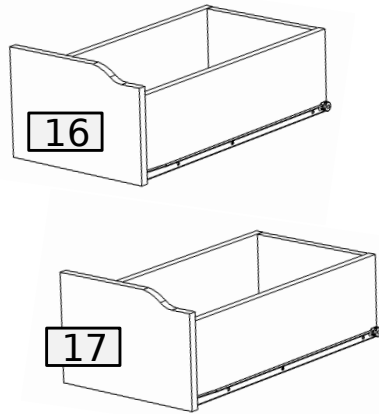
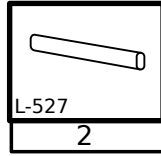
23



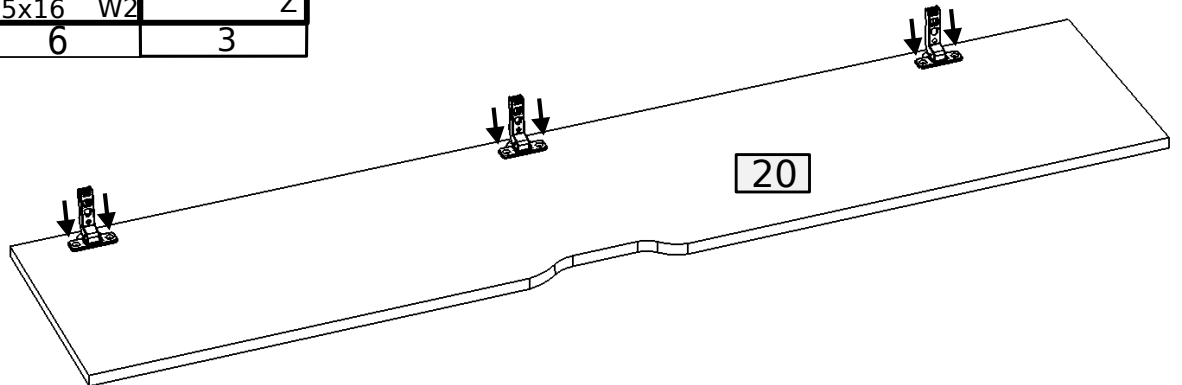
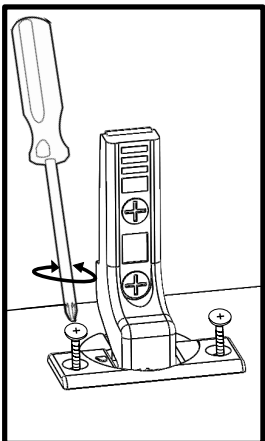
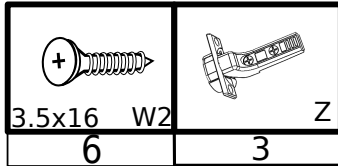
24 x2




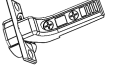
25

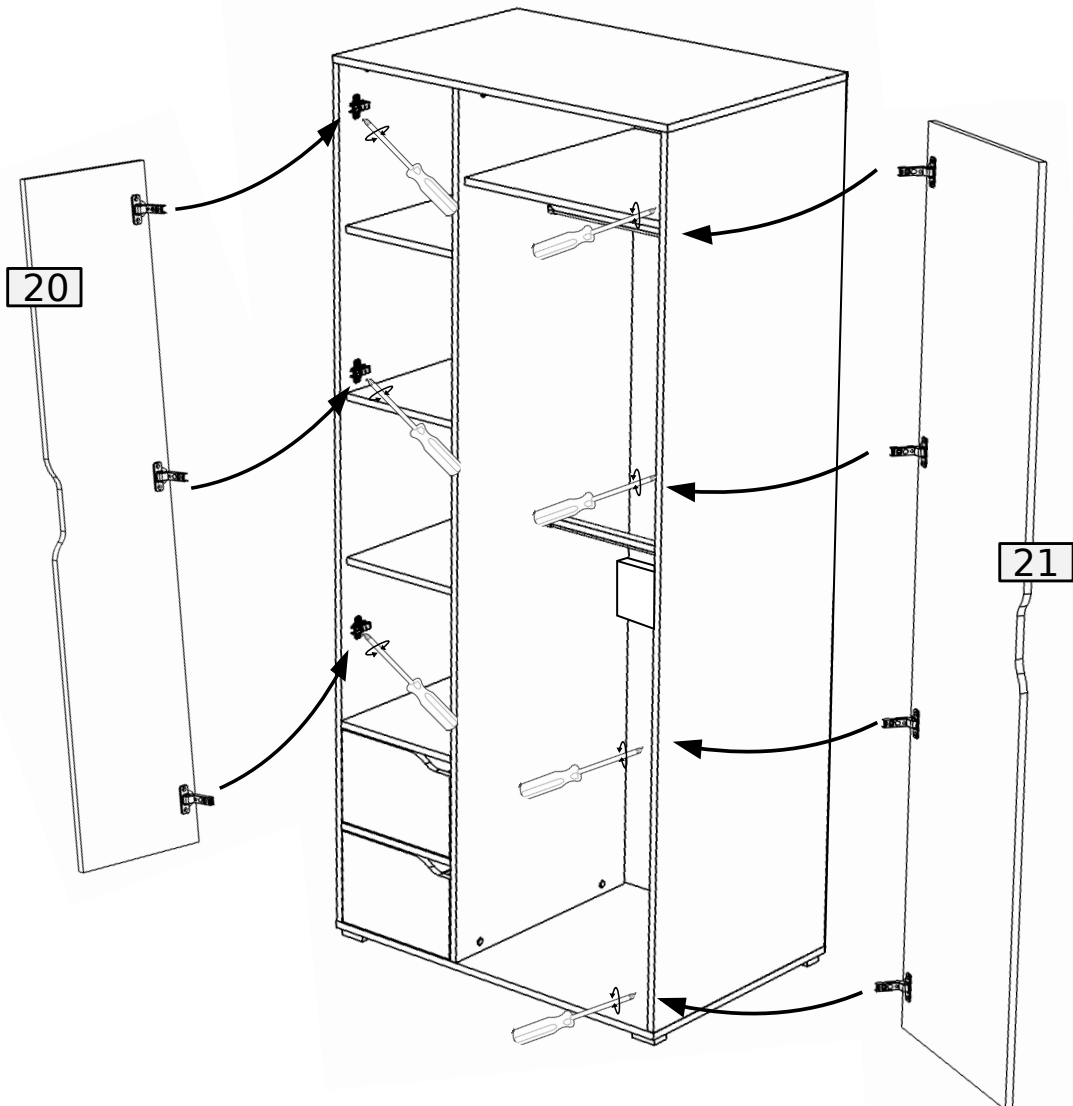
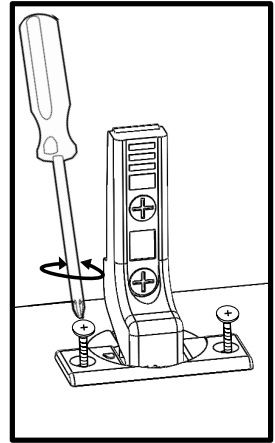
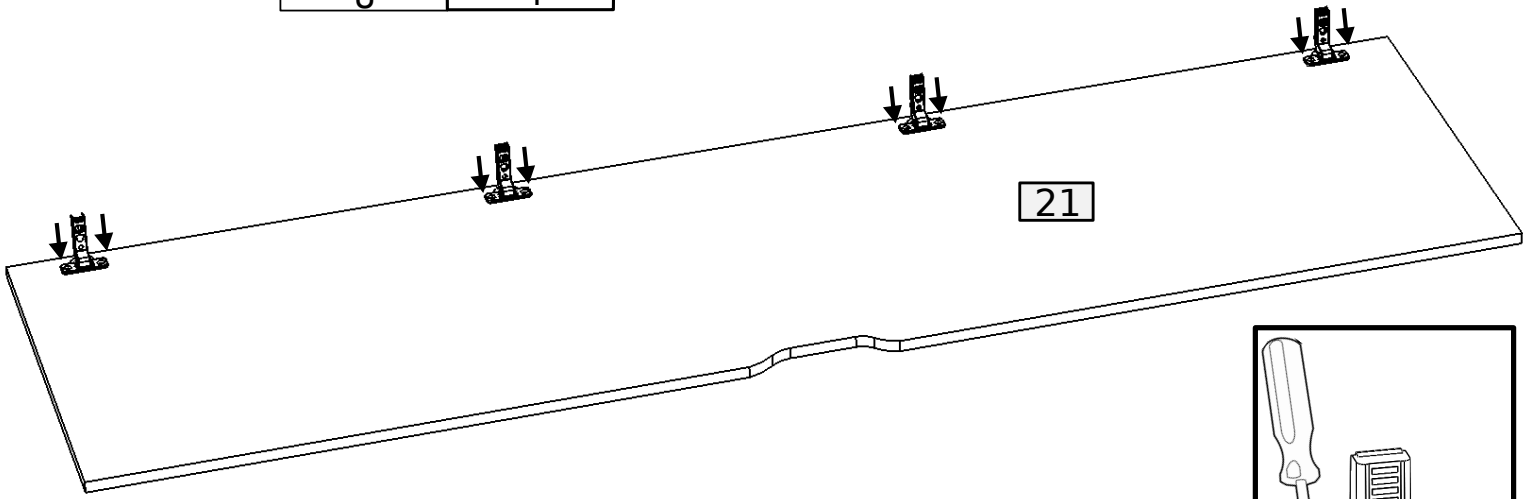


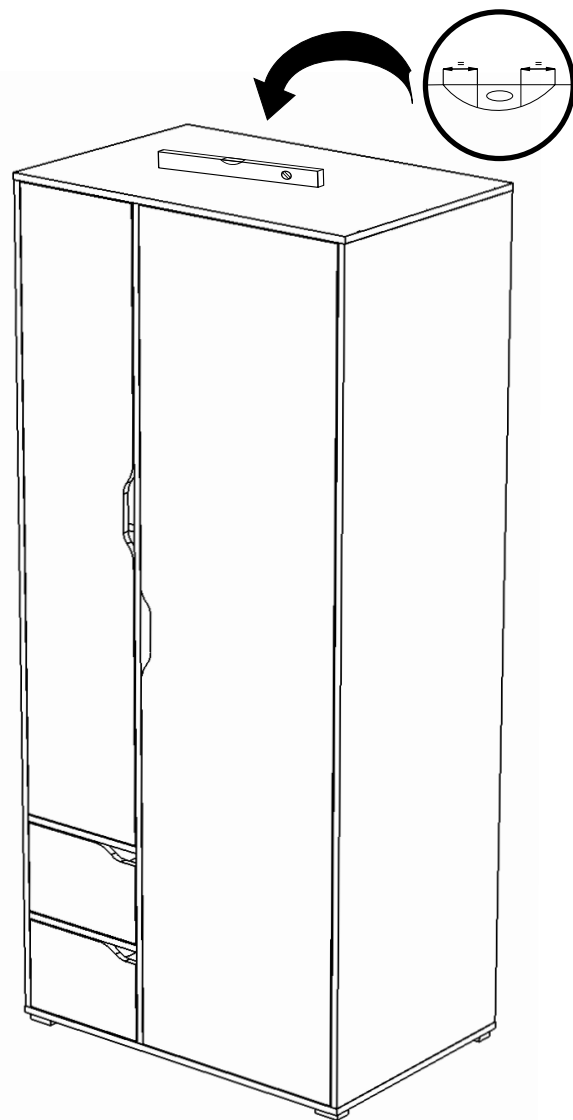
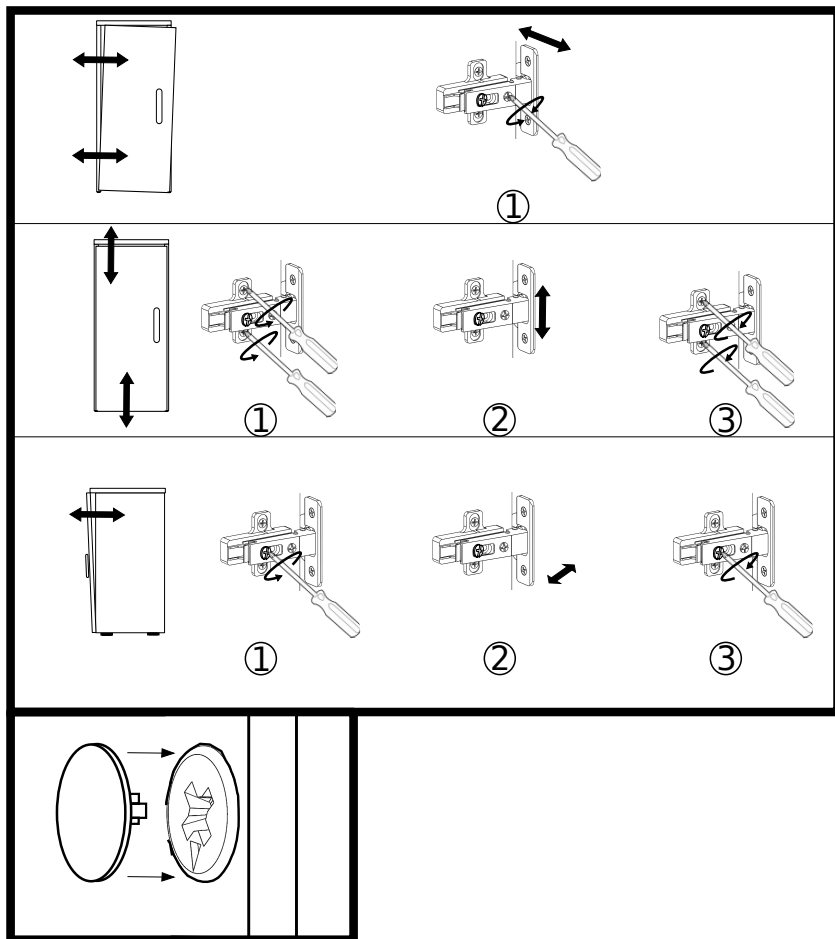
26



27

	
3.5x16 W2	Z
8	4

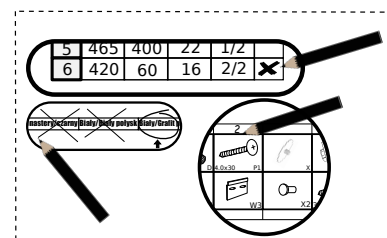




Formularz reklamacyjny • Complaint Form • Beschwerdeformular



- Zaznacz brakujący lub uszkodzony element.
- Mark the missing or damaged element.
- Markieren Sie das fehlenden oder beschädigten element.



No.	Pcs.	L	W	D	Pac	X	Pcs.
1	1	900	600	16	2/3		
2	1	900	600	16	2/3		
3	1	1948	598	16	1/3		
4	1	1948	598	16	1/3		
5	1	1948	578	16	1/3		
6	1	577	316	16	2/3		
7	1	90	316	16	2/3		
8	1	557	316	16	2/3		
9	1	557	534	16	2/3		
10	1	534	150	16	2/3		
11	3	557	316	16	2/3		
12	2	450	160	16	3/3		
13	2	259	142	16	2/3		
14	2	450	160	16	3/3		
15	2	457	306	3	3/3		
16	2	312	216	16	3/3		
17	1	312	216	16	3/3		
18	1	1962	549	3	3/3		
19	1	1962	331	3	3/3		
20	1	1446	312	16	3/3		
21	1	1942	530	16	3/3		

B	A	8.0x35	D	3.5x16	W2	L-527	N2	S3	G2
X	L-450	NV	4.0x25	W6	3.0x20	W1	I	Z	PZ G