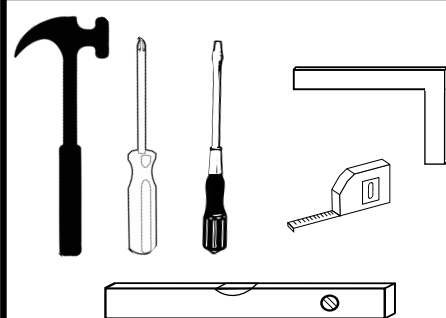
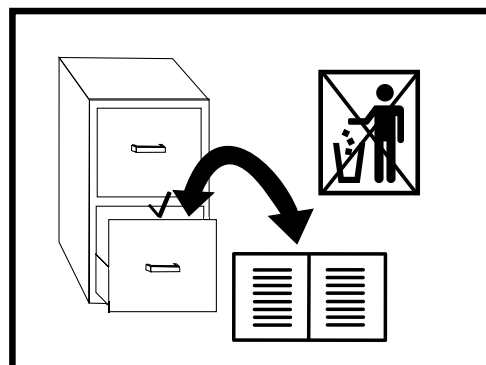
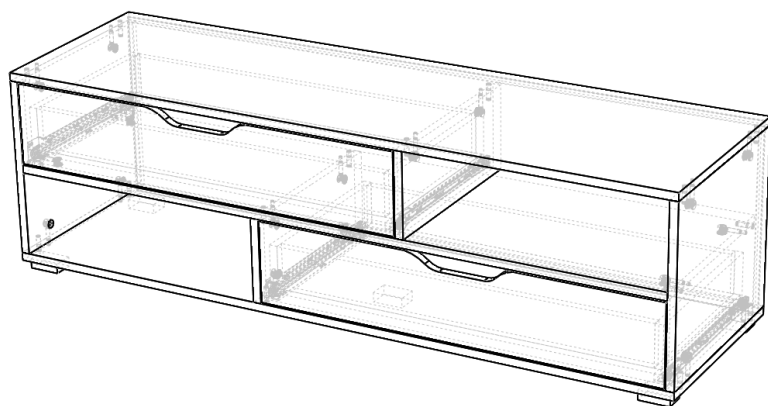




IWA RTV



INSTRUKCJA MONTAŻU • ASSEMBLY INSTRUCTION • MONTAGEANLEITUNG



PL

Czyszczenie należy wykonywać wyłącznie za pomocą ściereczki lub lekko nawilżonego ręcznika. Nie stosować środków czyszczących do szorowania.

Formularz reklamacyjny znajduje się na ostatniej stronie instrukcji montażu.



GB

Please only clean with a duster or a damp cloth. Do not use any abrasive cleaners.

The complaint form is on the last page.



DE

Bitte nur mit einem Staubtuch oder leicht feuchtem Lappen reinigen. Keine scheuerenden Putzmittel verwenden.

Das Beschwerdeformular befindet sich auf der letzten Seite.



CZ

Očistěte pouze hadříkem nebo mírně navlhčeným ručníkem. Nepoužívejte abrazivní čisticí prostředky.

Formulář stížnosti je na poslední stránce.



SK

Očistite ho handričkou alebo mierne navlhčenou handričkou. Nepoužívajte abrazívne čistiace prostriedky.

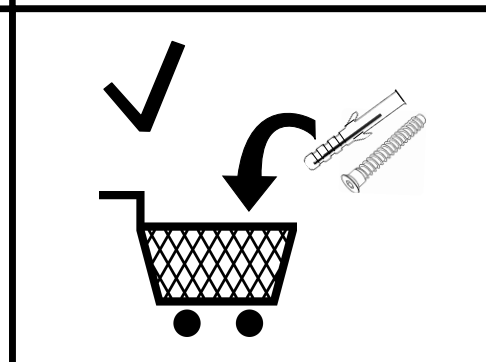
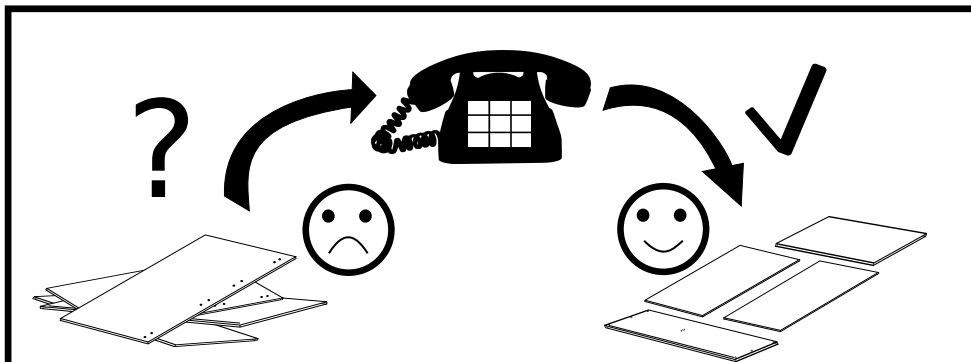
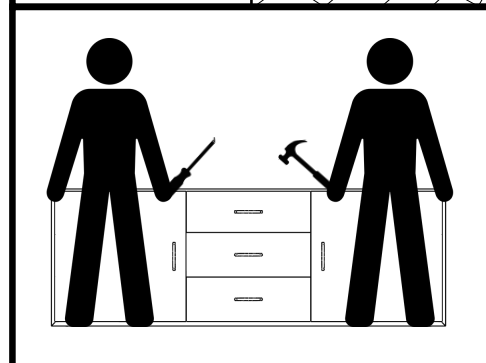
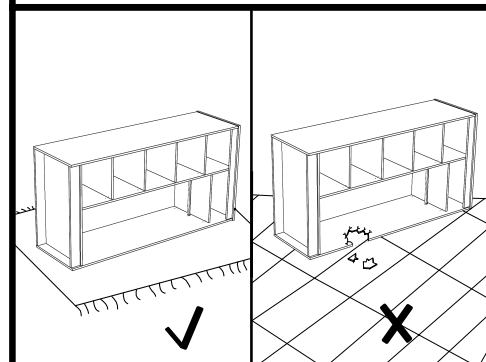
Formulár sťažnosti je na poslednej strane.




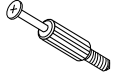
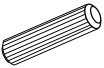




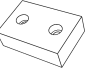



HU

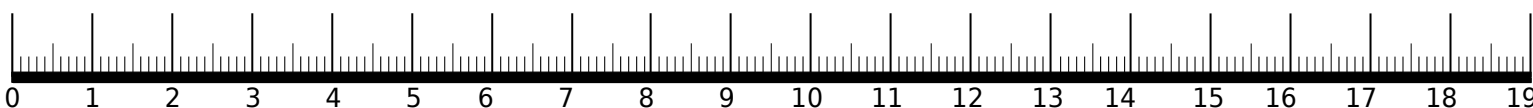
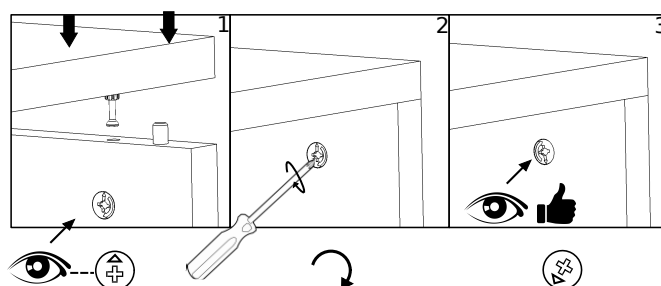
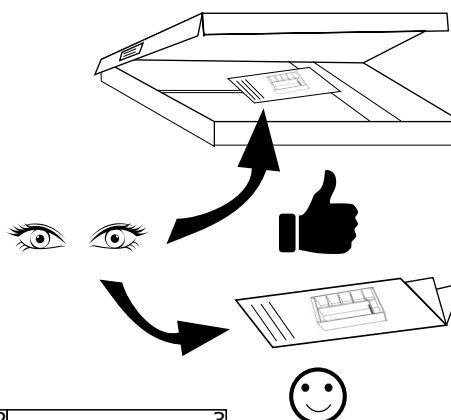
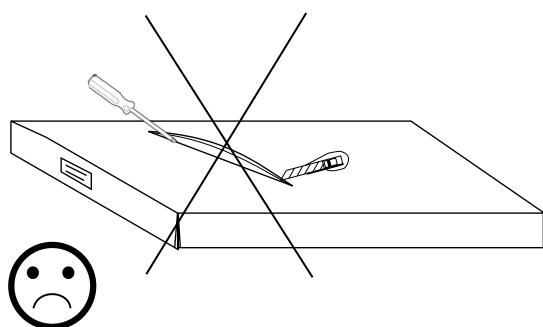
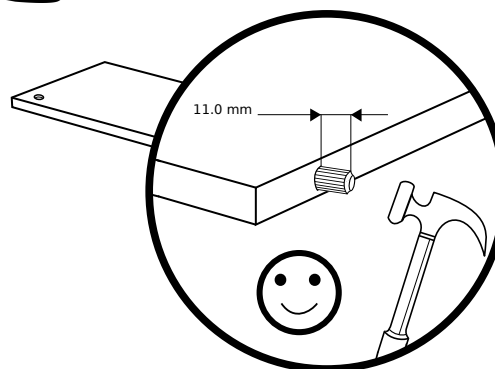
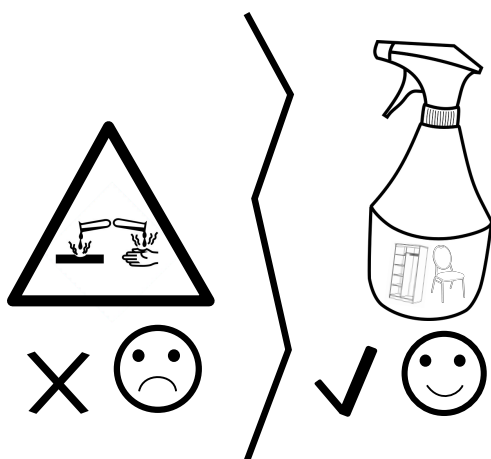
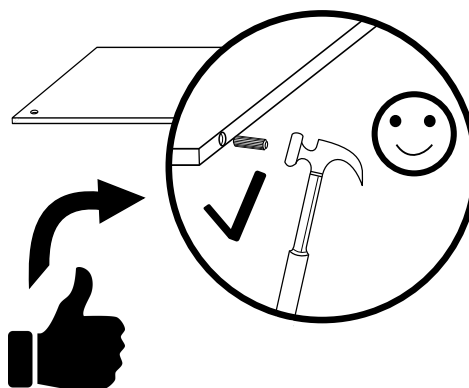
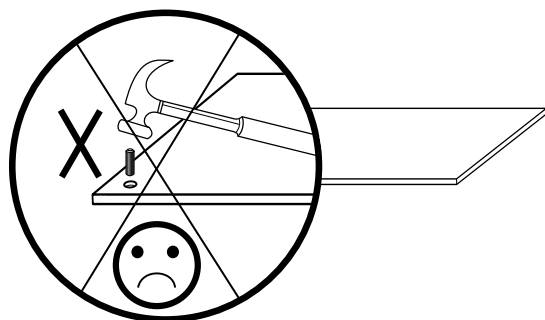
Tiszta egy ruhával vagy kissé megnedvesített törölközővel.

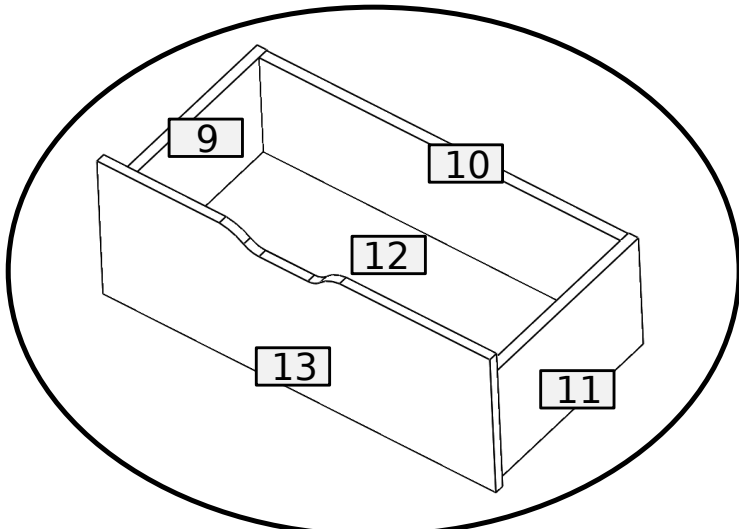
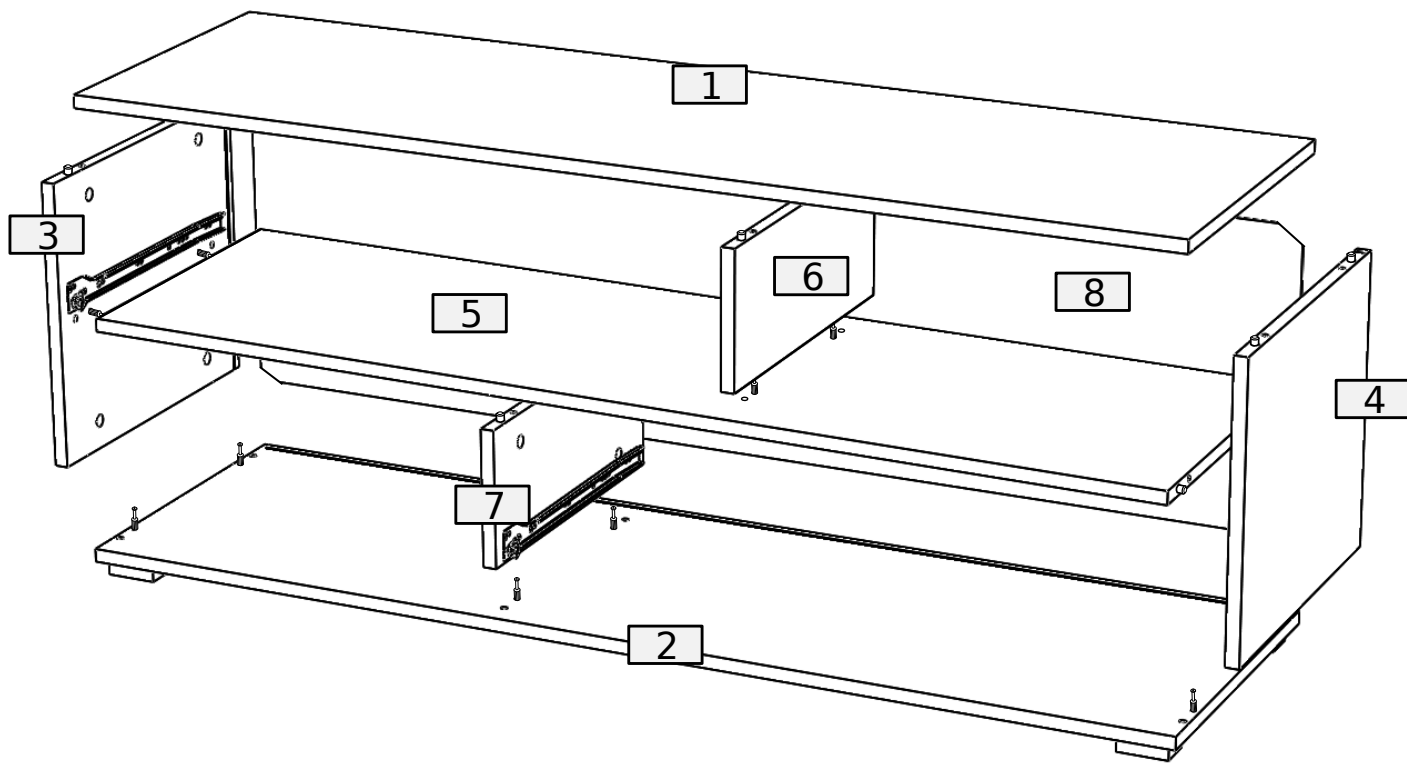
A panaszos úrlap megtalálható az utolsó oldalon.



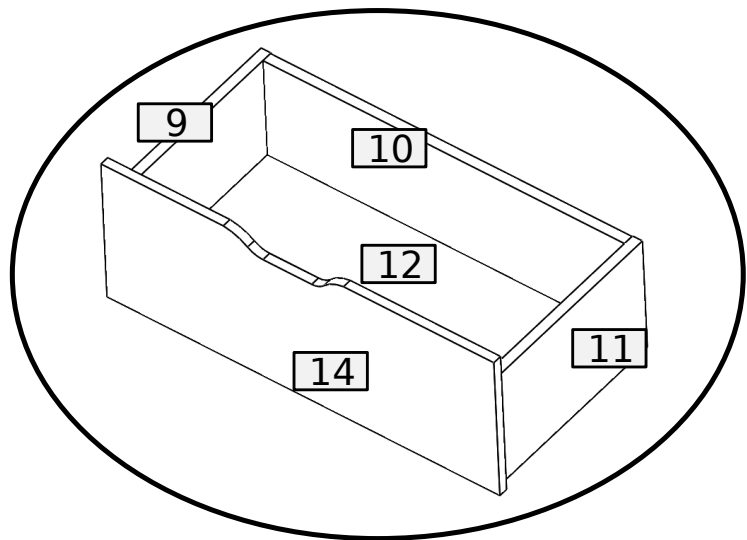
Akcesoria • Accessories • Zubehör

28	28	28	16	10	
					
B	A 8.0x35	D 3.5x16 W2 G			
					
X L-350	NV	4.0x25 W6	3.0x20 W1		I
20	2	5	10	12	10

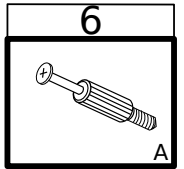
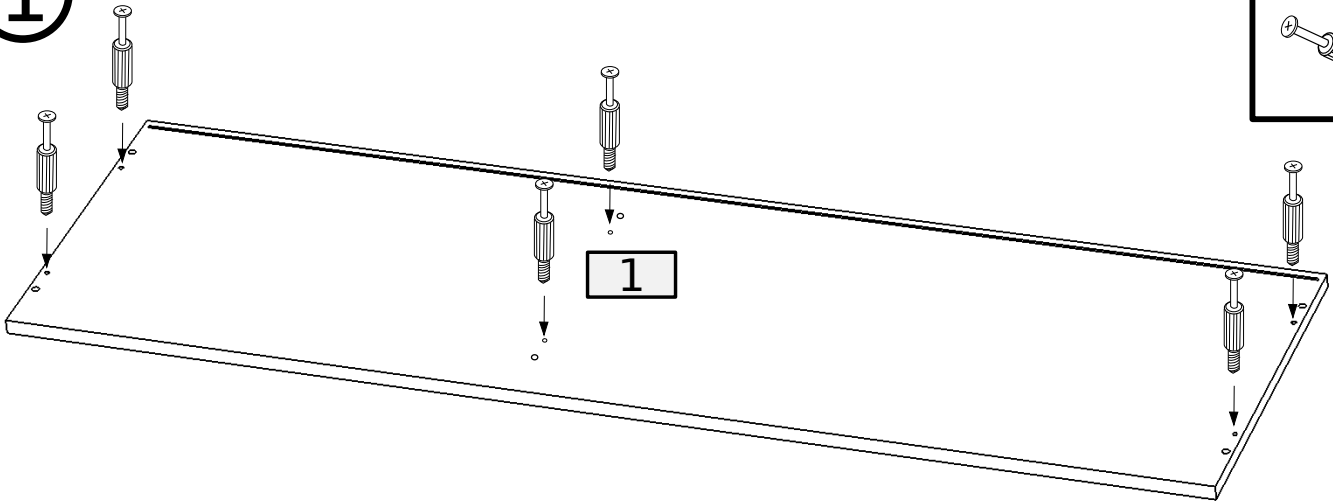




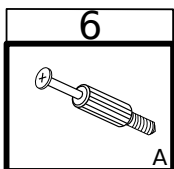
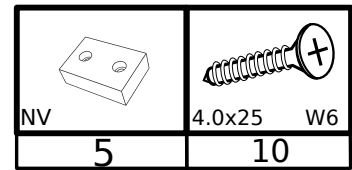
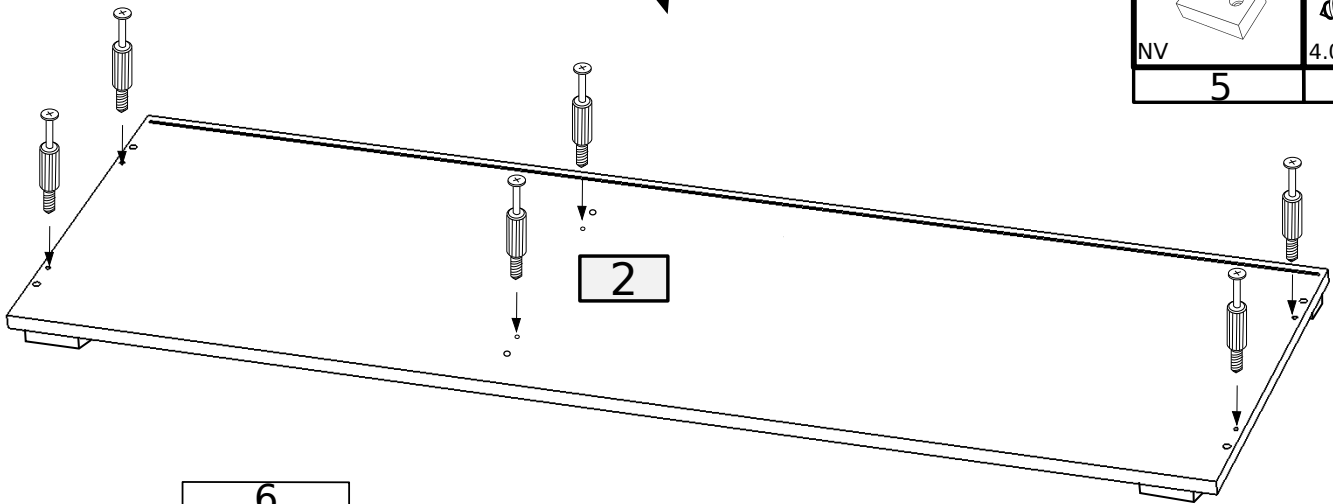
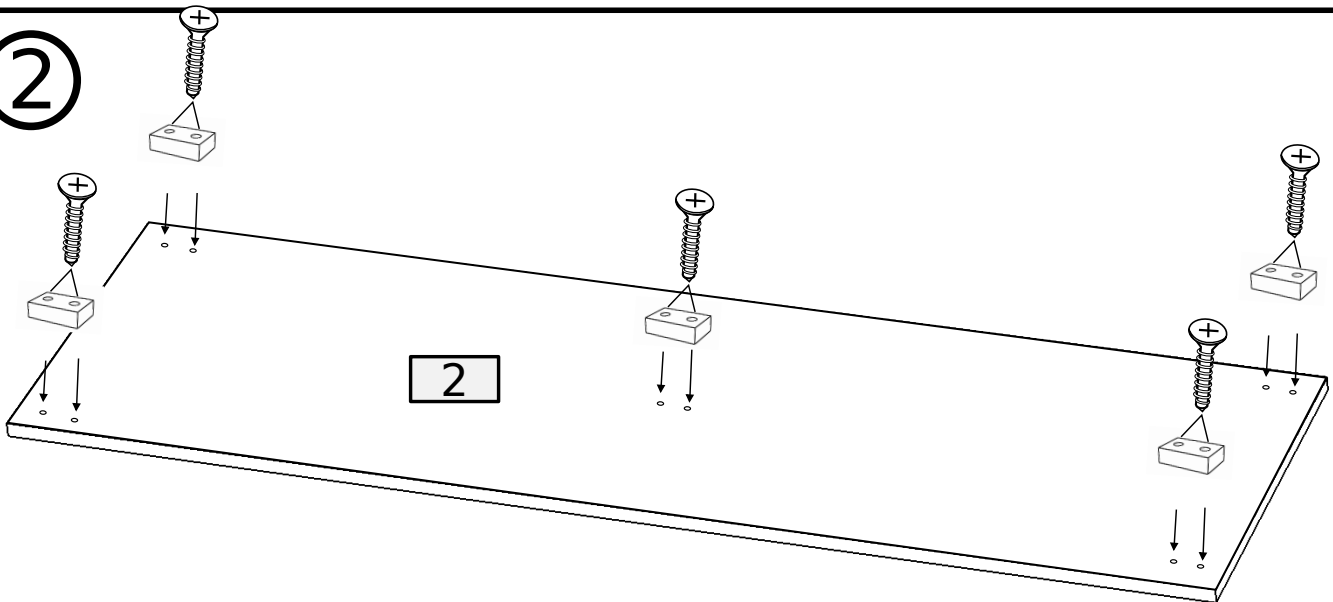
No.	Pcs.	L	W	D	Pac
1	1	1350	400	16	1/1
2	1	1350	400	16	1/1
3	1	348	398	16	1/1
4	1	348	398	16	1/1
5	1	1316	377	16	1/1
6	1	377	166	16	1/1
7	1	377	166	16	1/1
8	1	1330	362	3	1/1
9	2	350	110	16	1/1
10	2	747	90	16	1/1
11	2	350	110	16	1/1
12	2	762	357	3	1/1
13	2	800	160	16	1/1
14	2	800	160	16	1/1



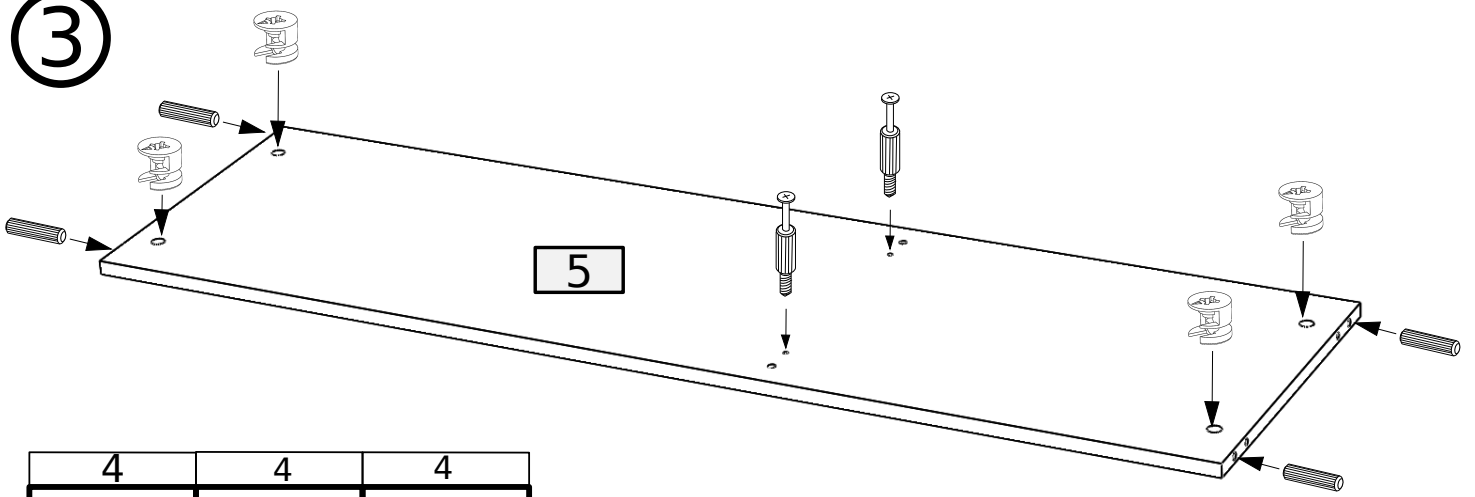
1

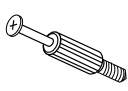
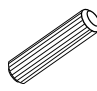



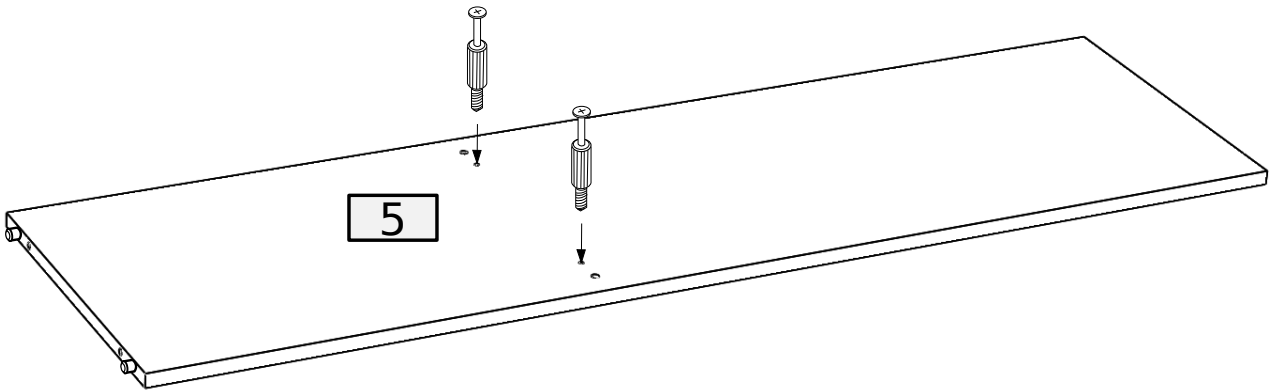
2



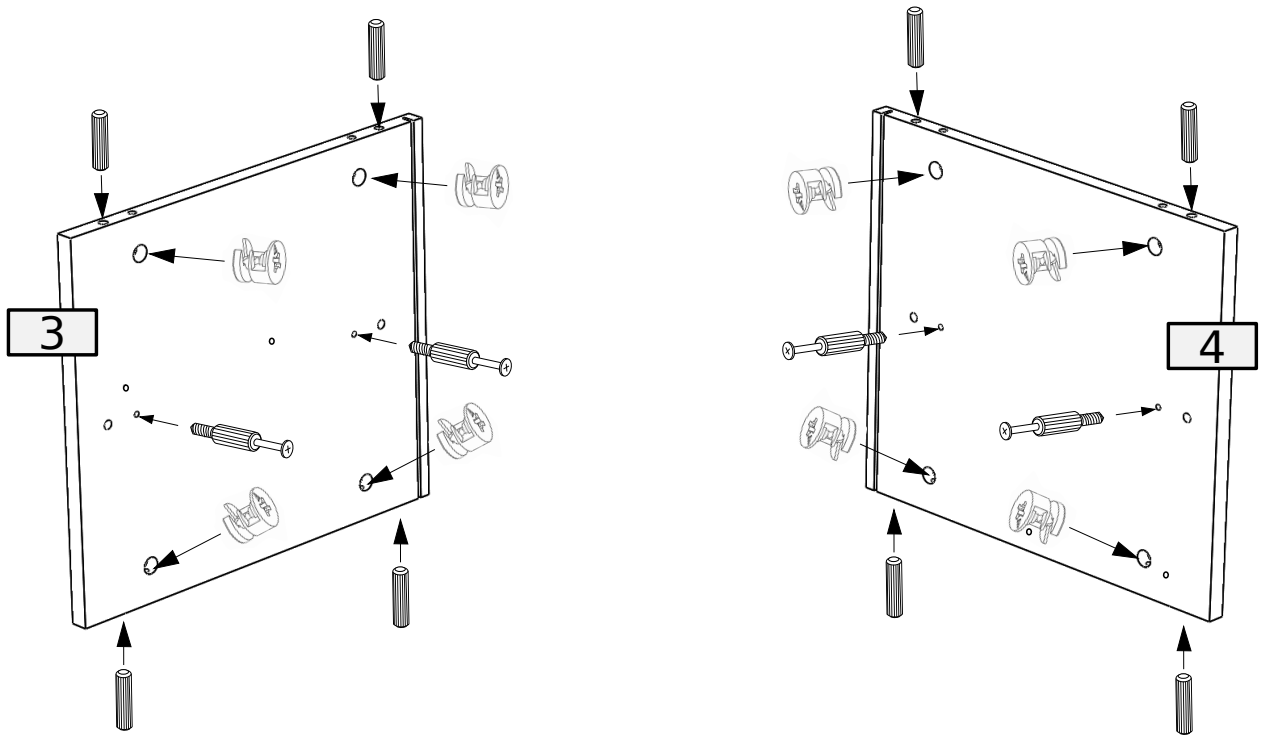
3

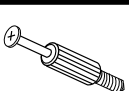
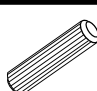



4	4	4
		
A	8.0x35	D
		B





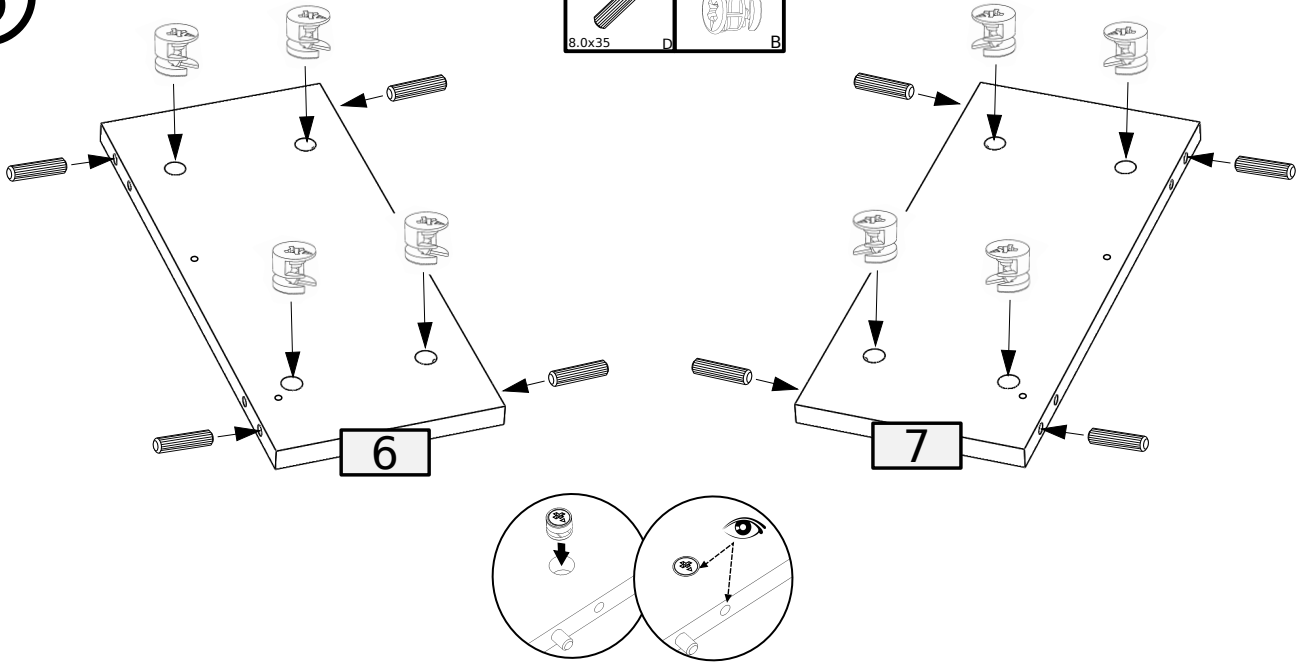
4



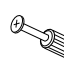


4	8	8
		
A	8.0x35	D
		B

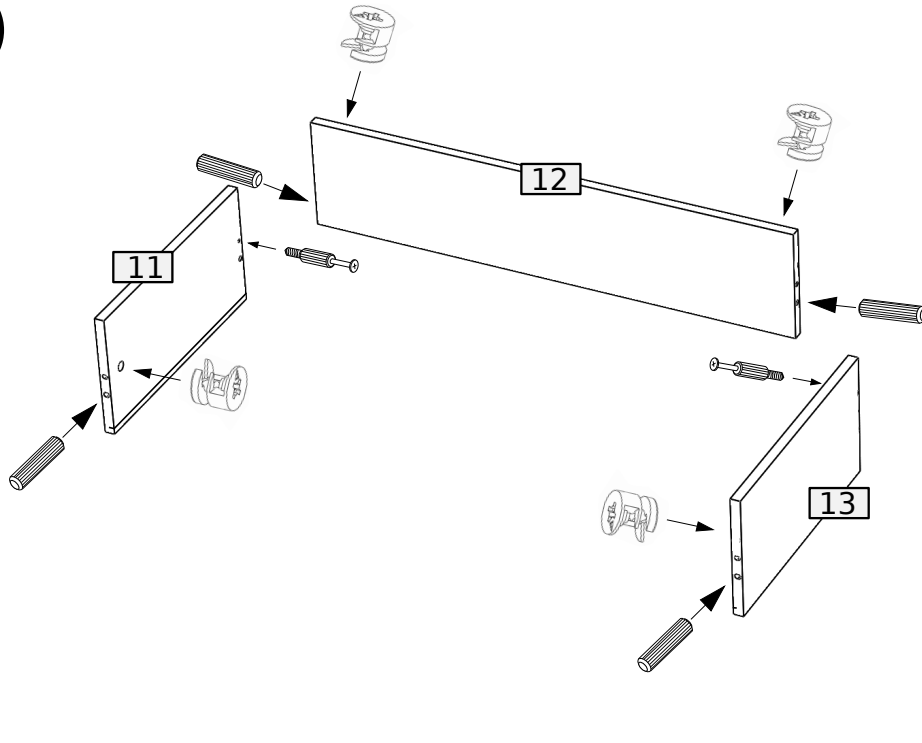
5

8	8
	
8.0x35	D B

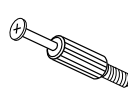


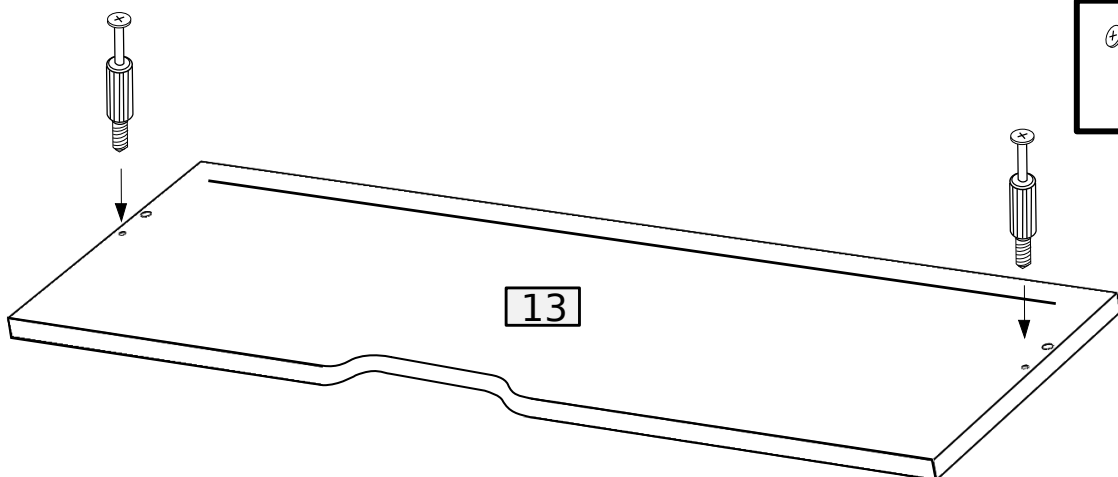
6

2	4	4
		
A	8.0x35	D B

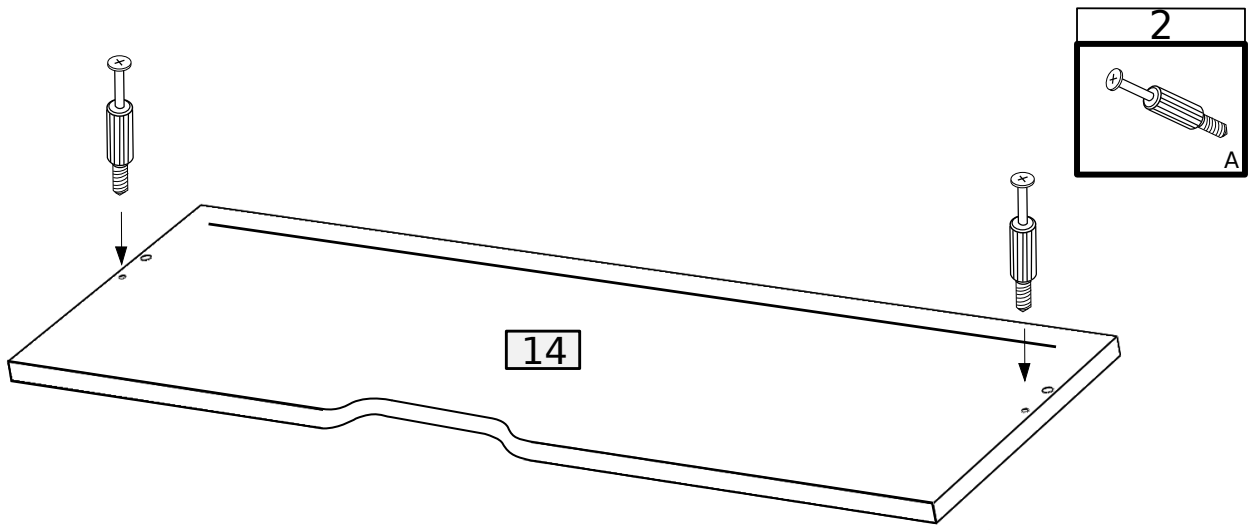


7

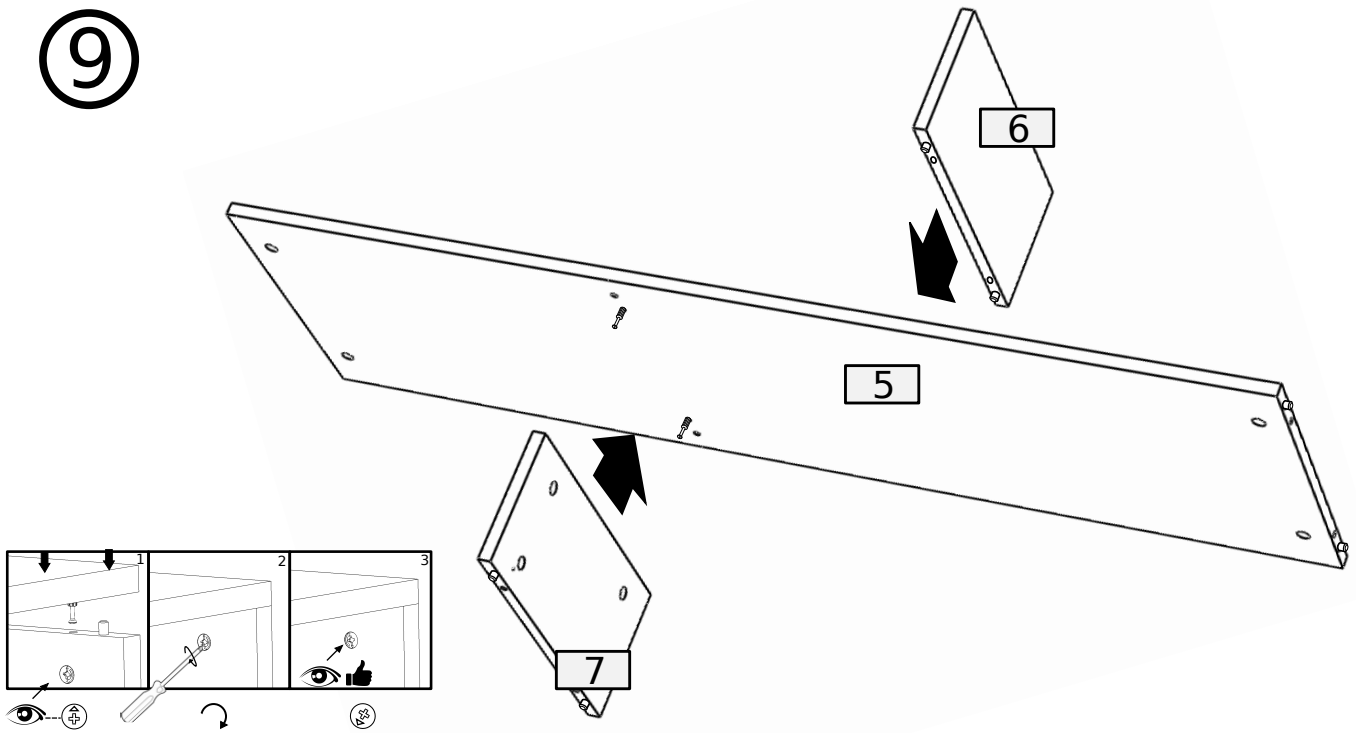
2

A



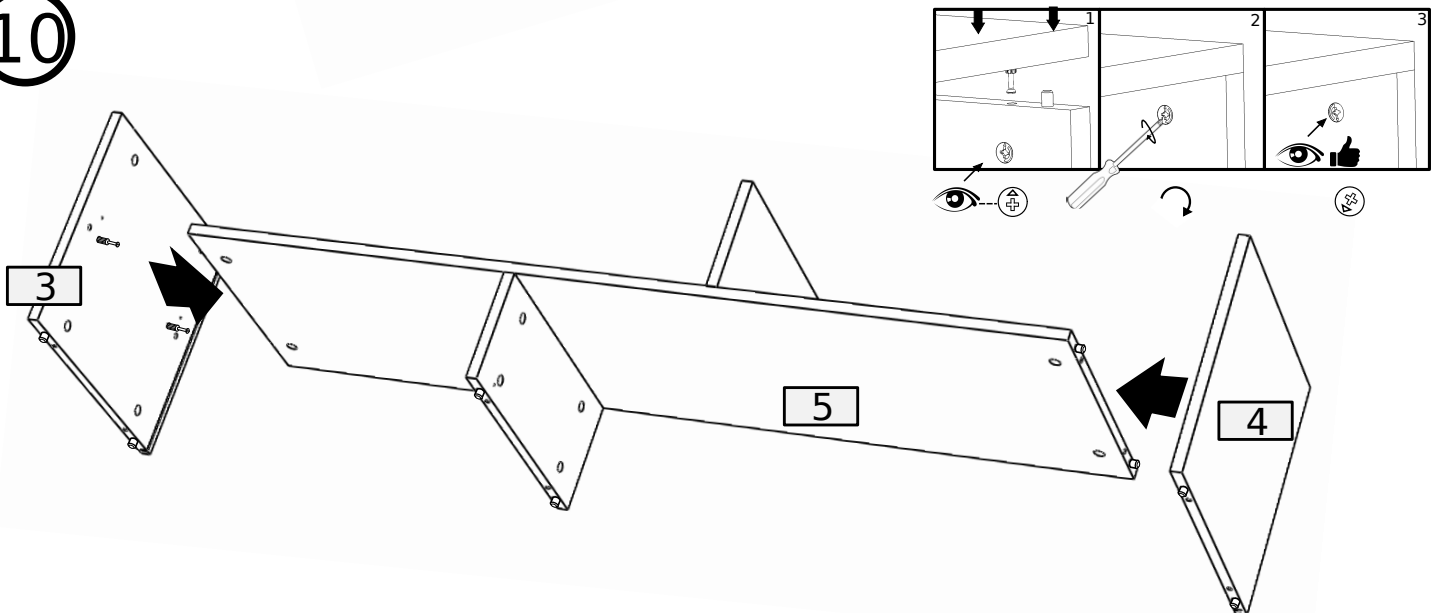
8



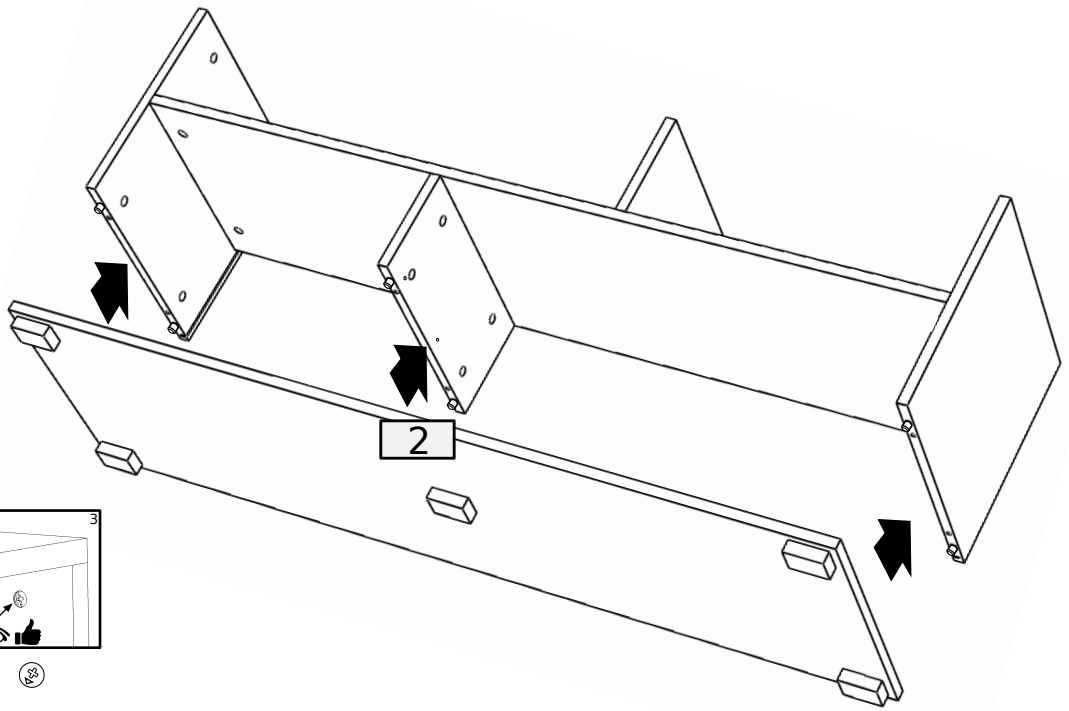
9



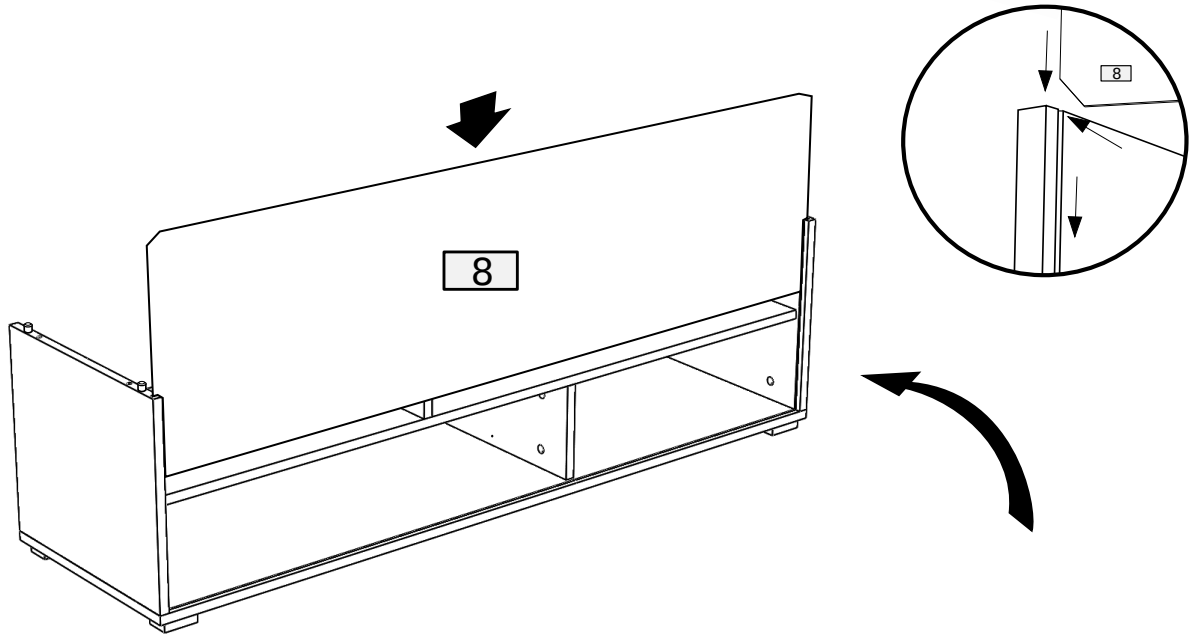
10



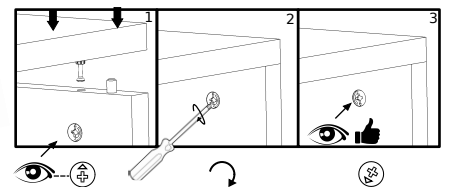
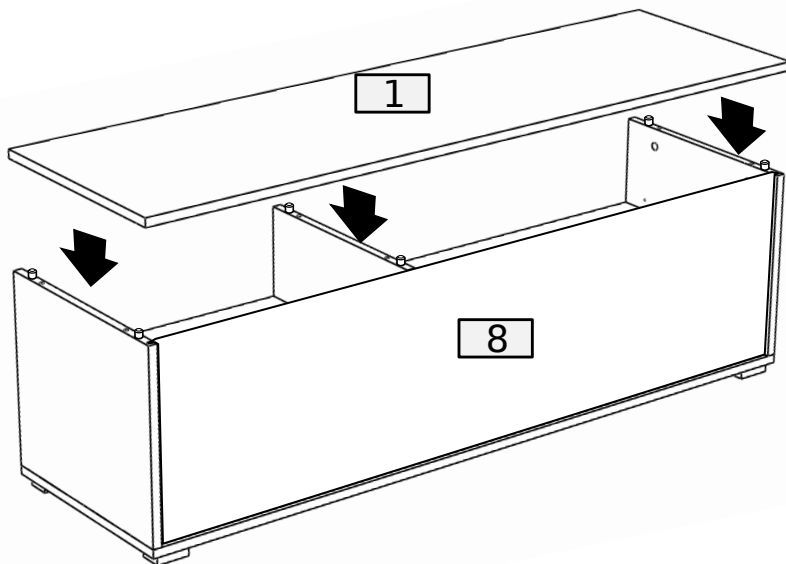
11



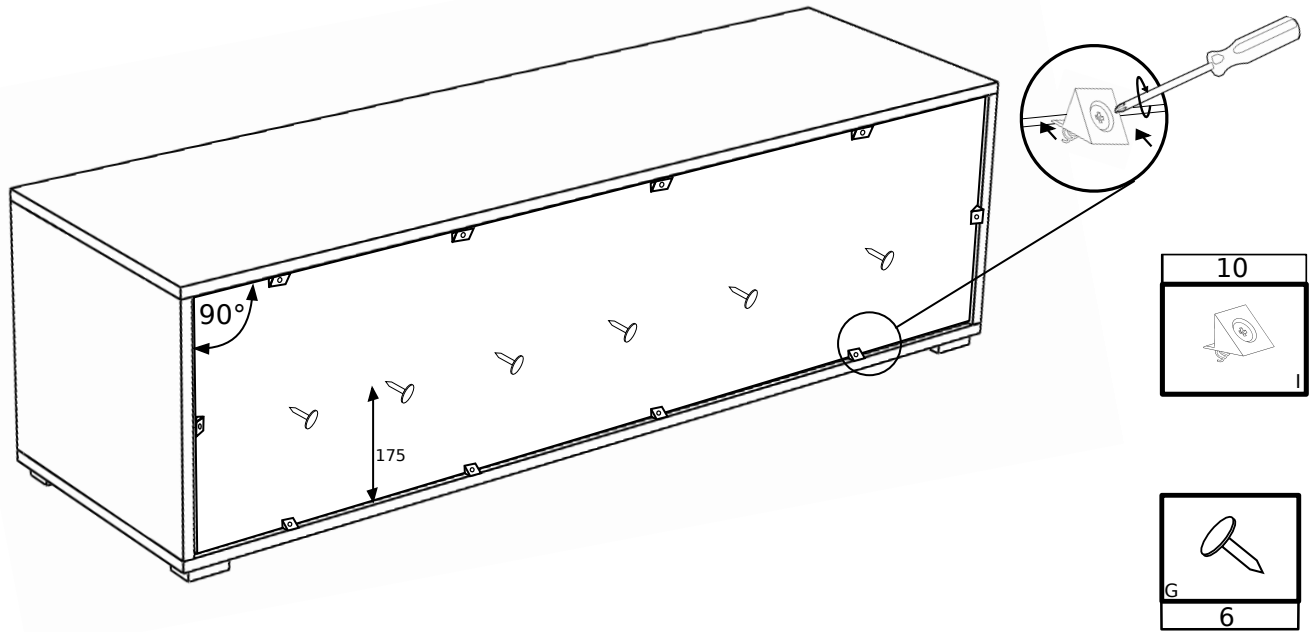
12



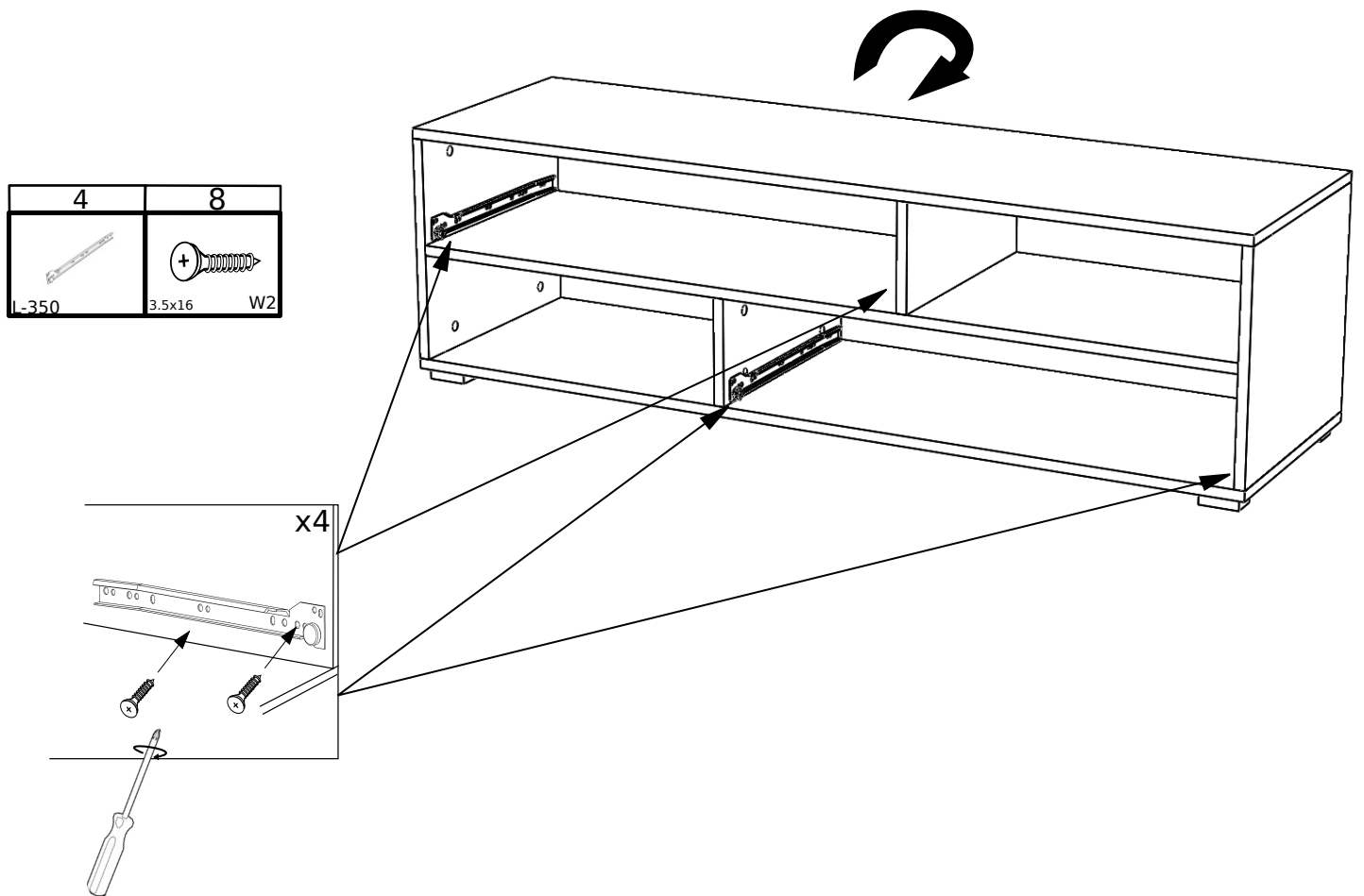
13



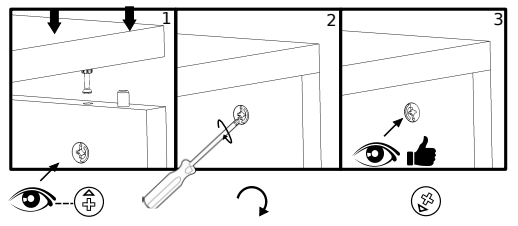
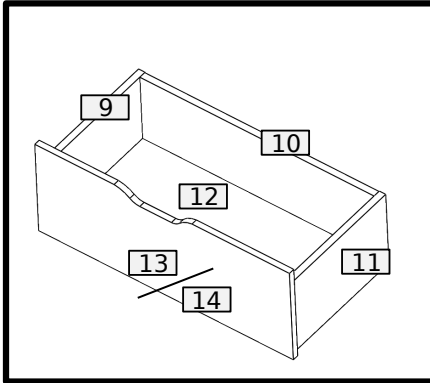
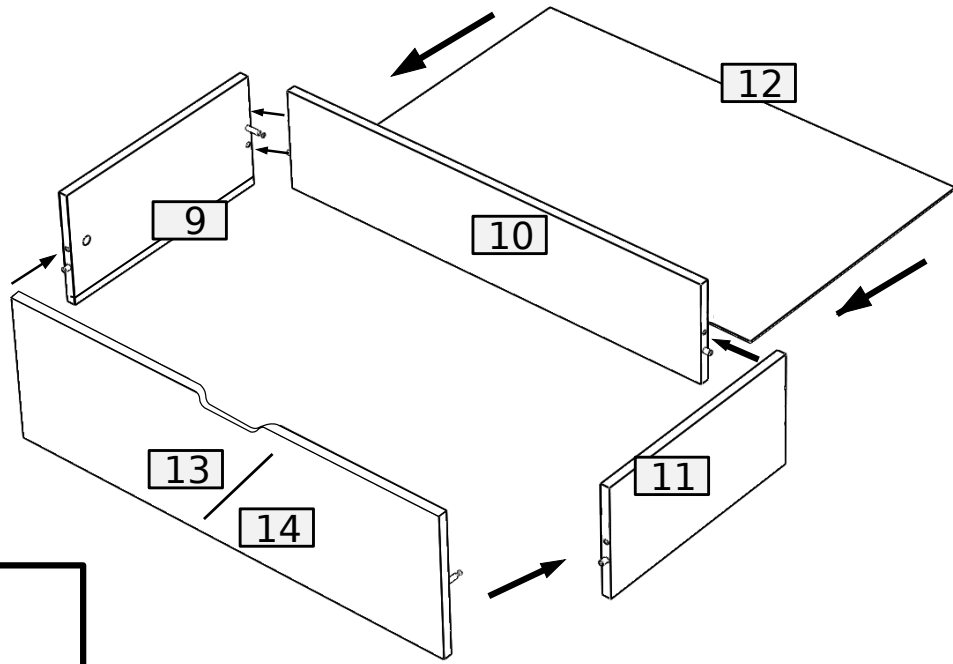
14



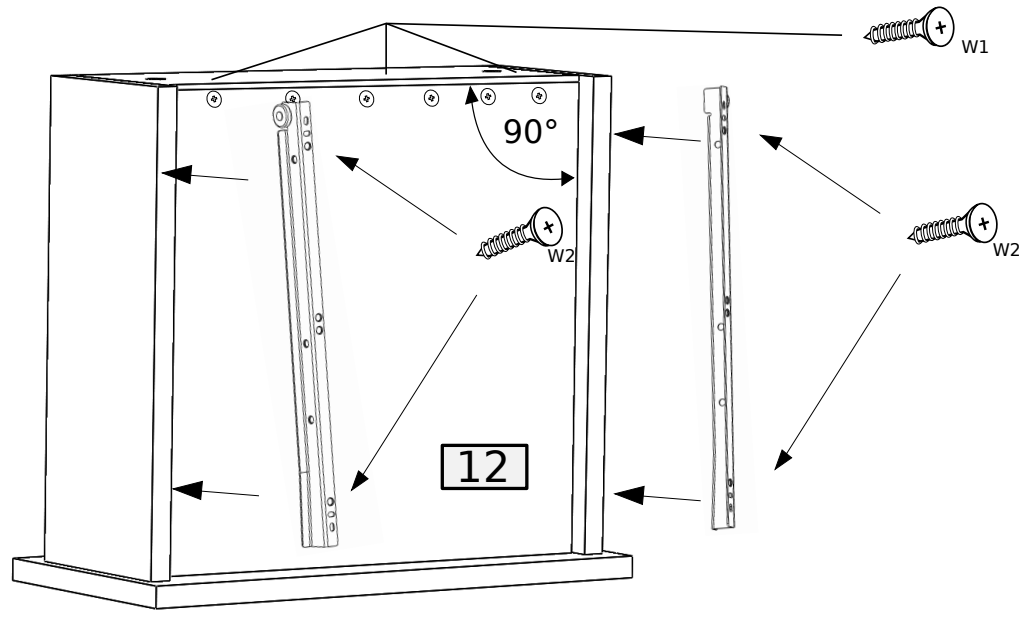
15






16 x2

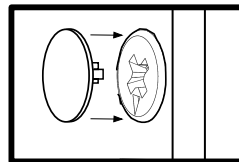
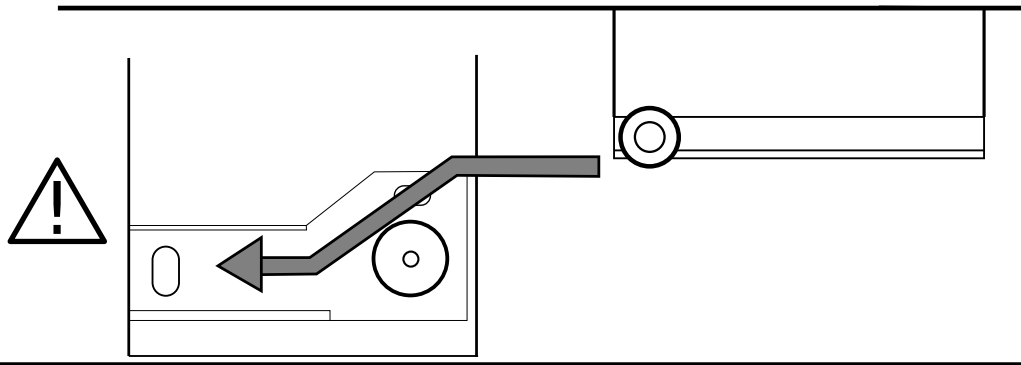
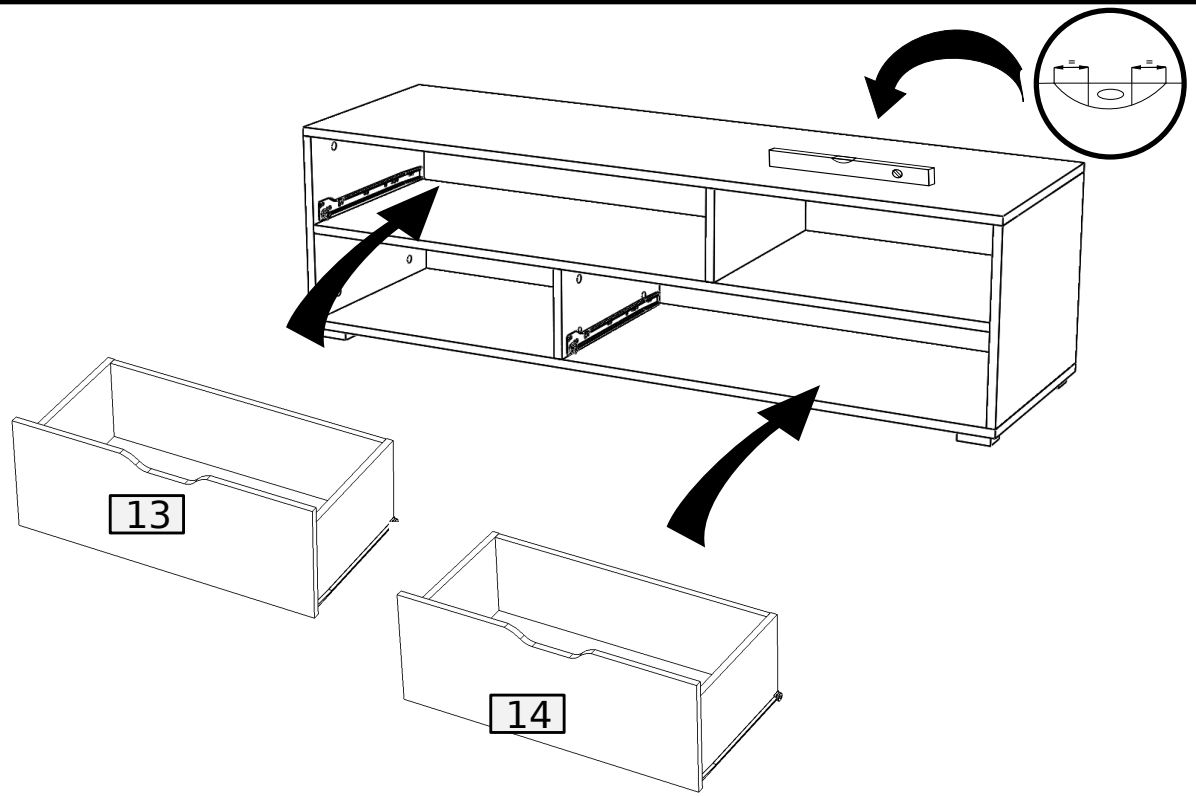


17 x2



6	4	1
		
3.0x20 W1	3.5x16 W2	L-350

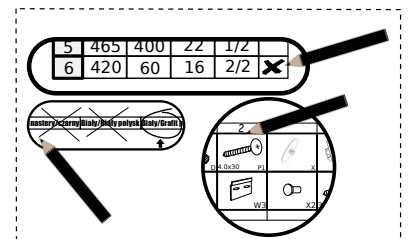
18



Formularz reklamacyjny • Complaint Form • Beschwerdeformular



- Zaznacz brakujący lub uszkodzony element.
- Mark the missing or damaged element.
- Markieren Sie das fehlende oder beschädigte element.



No.	Pcs.	L	W	D	Pac	<input checked="" type="checkbox"/>	Pcs.
1	1	1350	400	16	1/1		
2	1	1350	400	16	1/1		
3	1	348	398	16	1/1		
4	1	348	398	16	1/1		
5	1	1316	377	16	1/1		
6	1	377	166	16	1/1		
7	1	377	166	16	1/1		
8	1	1330	362	3	1/1		
9	2	350	110	16	1/1		
10	2	747	90	16	1/1		
11	2	350	110	16	1/1		
12	2	762	357	3	1/1		
13	2	800	160	16	1/1		
14	2	800	160	16	1/1		

B	A	8.0x35	D	3.5x16	W2 G
X	L-350	NV	4.0x25	W6	3.0x20
					W1
					I