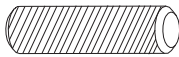


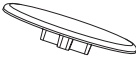


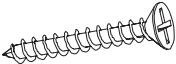


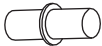
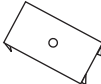
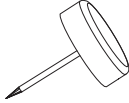

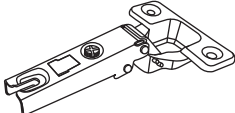
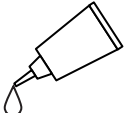
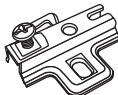


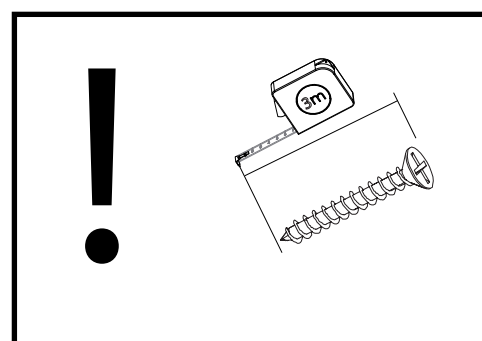
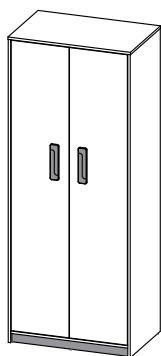
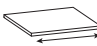


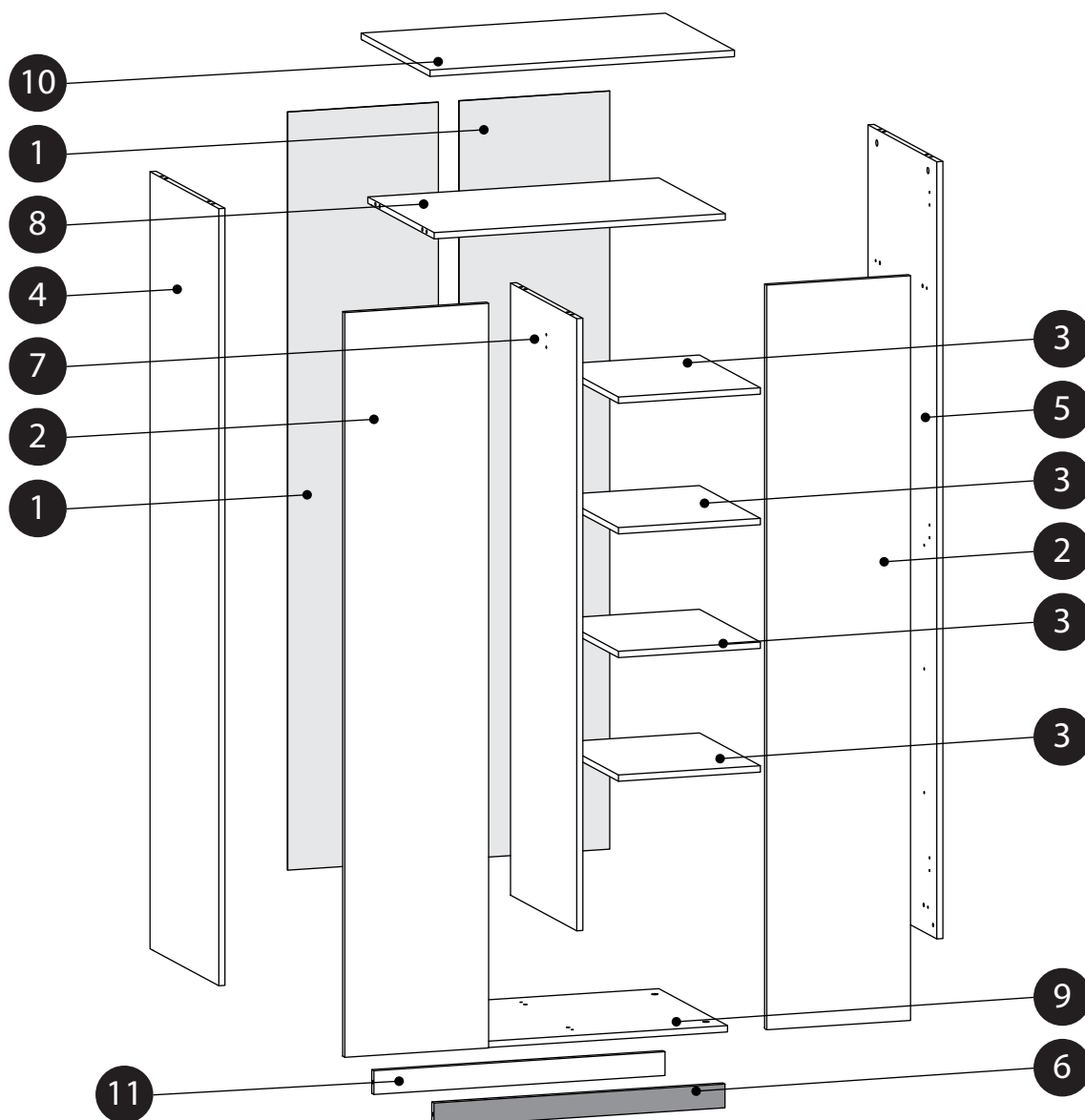


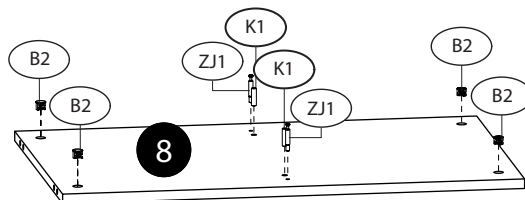
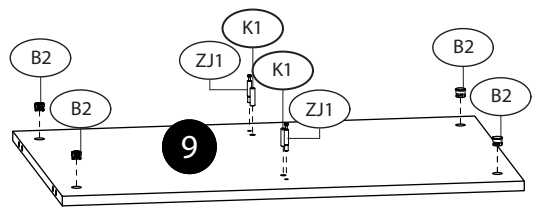
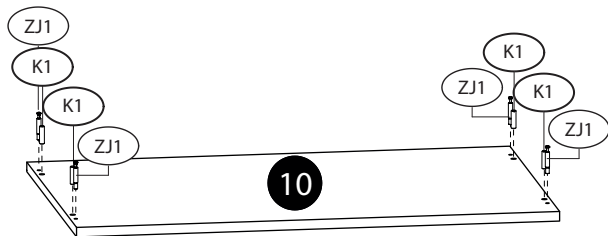
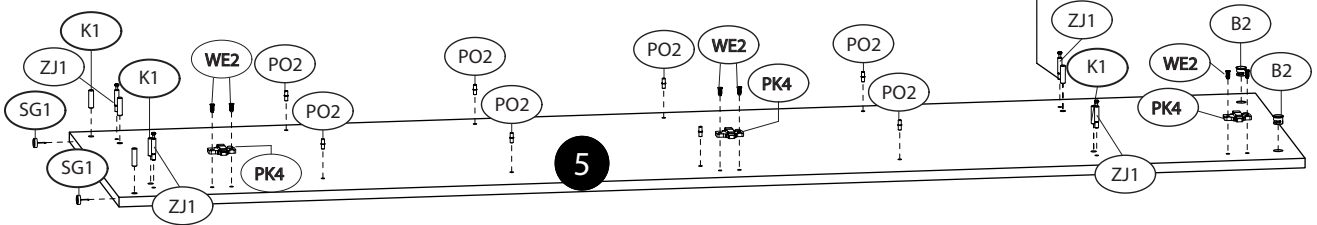
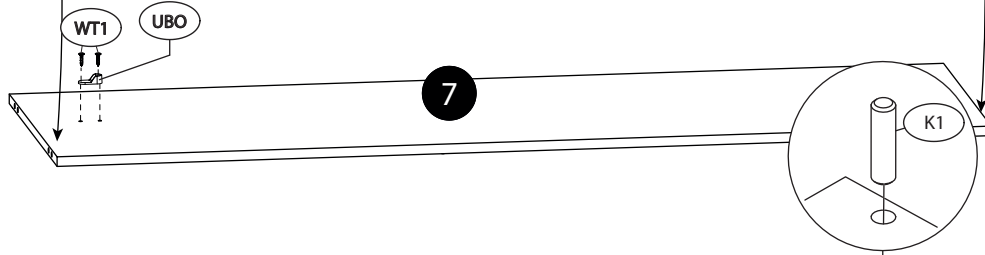
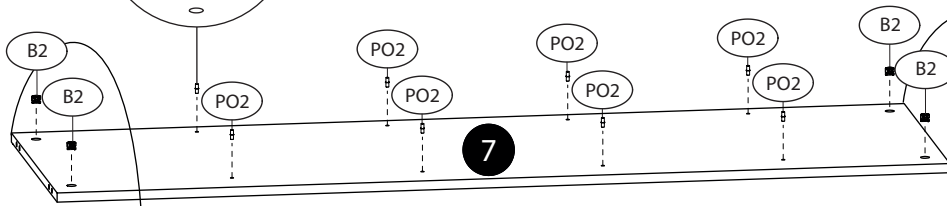
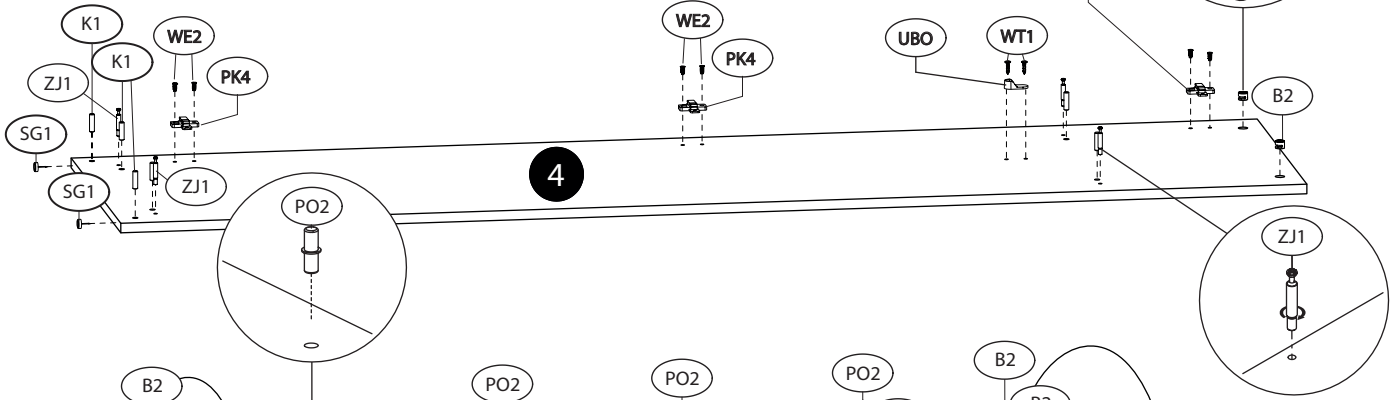
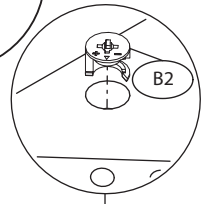
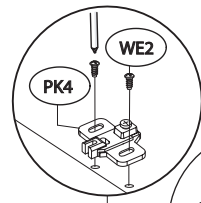
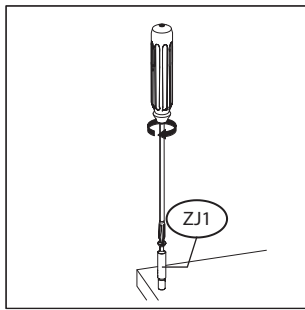
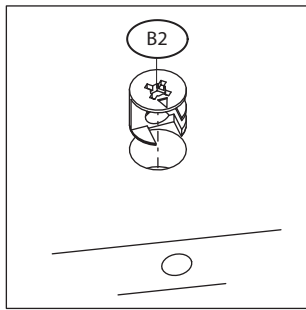
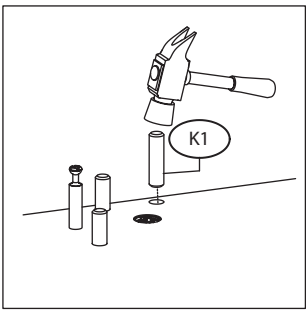
K1 x 20 	GW1 x 70 	B2 x 16 
ZM1 x 16 	ZS1 x 4 	ZJ1 x 16 
WT22 x 4 4x35 	WE2 x 12 6,3x13B 	WT1 x 16 3,5x15 
PO2 x 16 	BR1 x 10 	SG1 x 6 
UBO x 2 	ZP9 x 6 	KL x 1 
PK4 x 6 H-4 	D6 x 1 L- 386 	??? x 2 

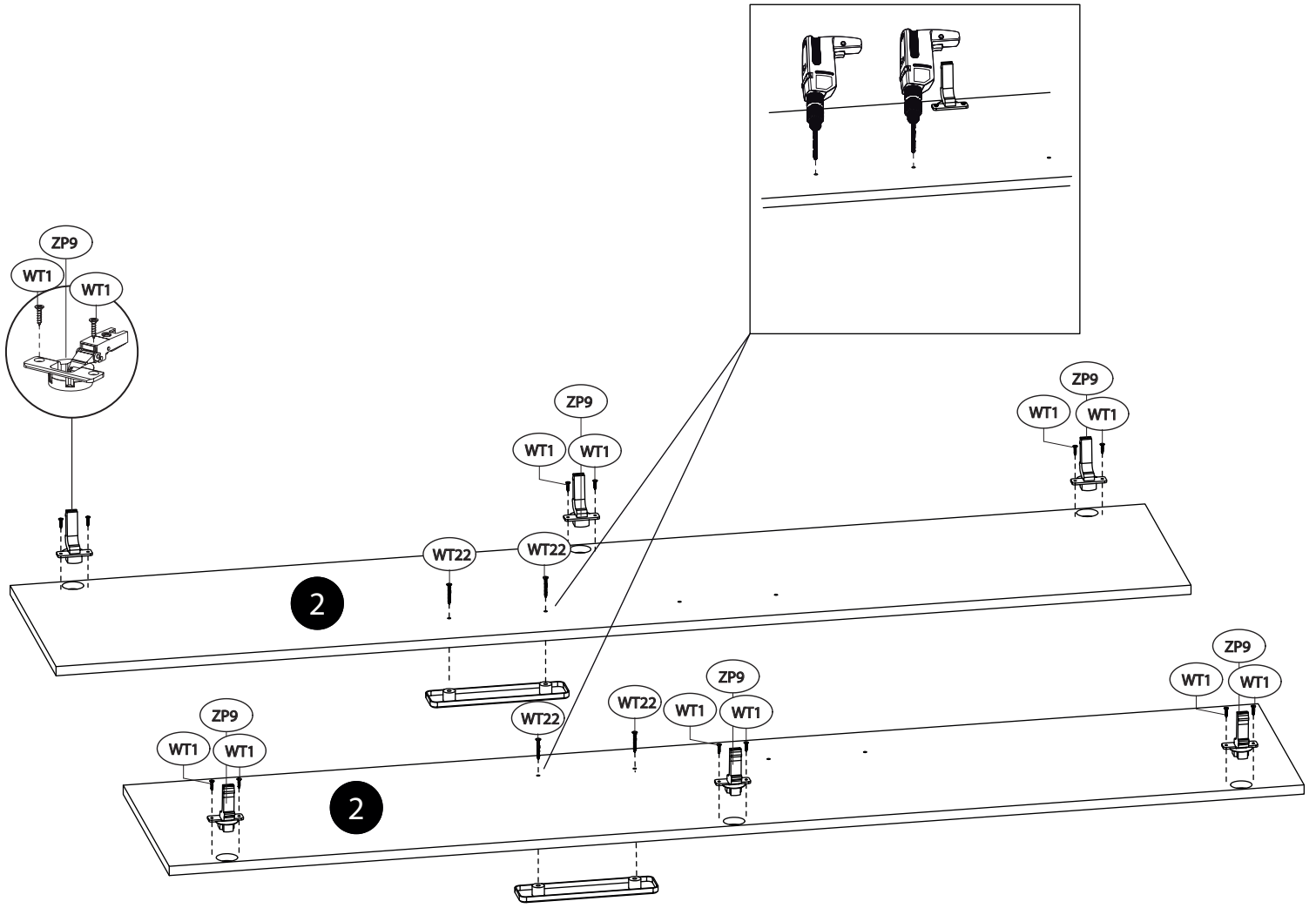


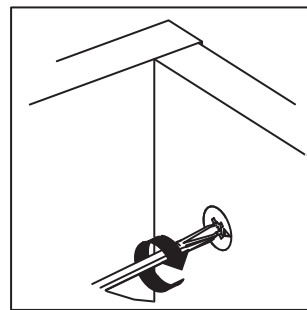
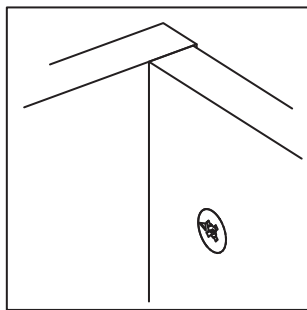
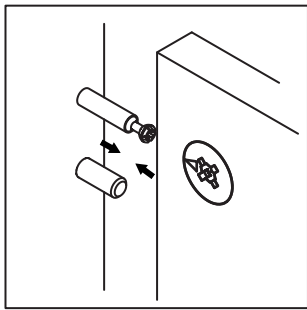


	CODE			
1	IQ02KHDF_01	1916	396	2
2	IQ02K_09	1882	378	2
3	IQ02K_07	460	373	4
4	IQ02K_03	1964	519	1
5	IQ02K_04	1964	519	1
6	IQ02W_01	765	60	1
7	IQ02K_06	1547	500	1
8	IQ02K_05	765	501	1
9	IQ02K_02	765	518	1
10	IQ02K_01	800	520	1
11	IQ02K_08	765	60	1

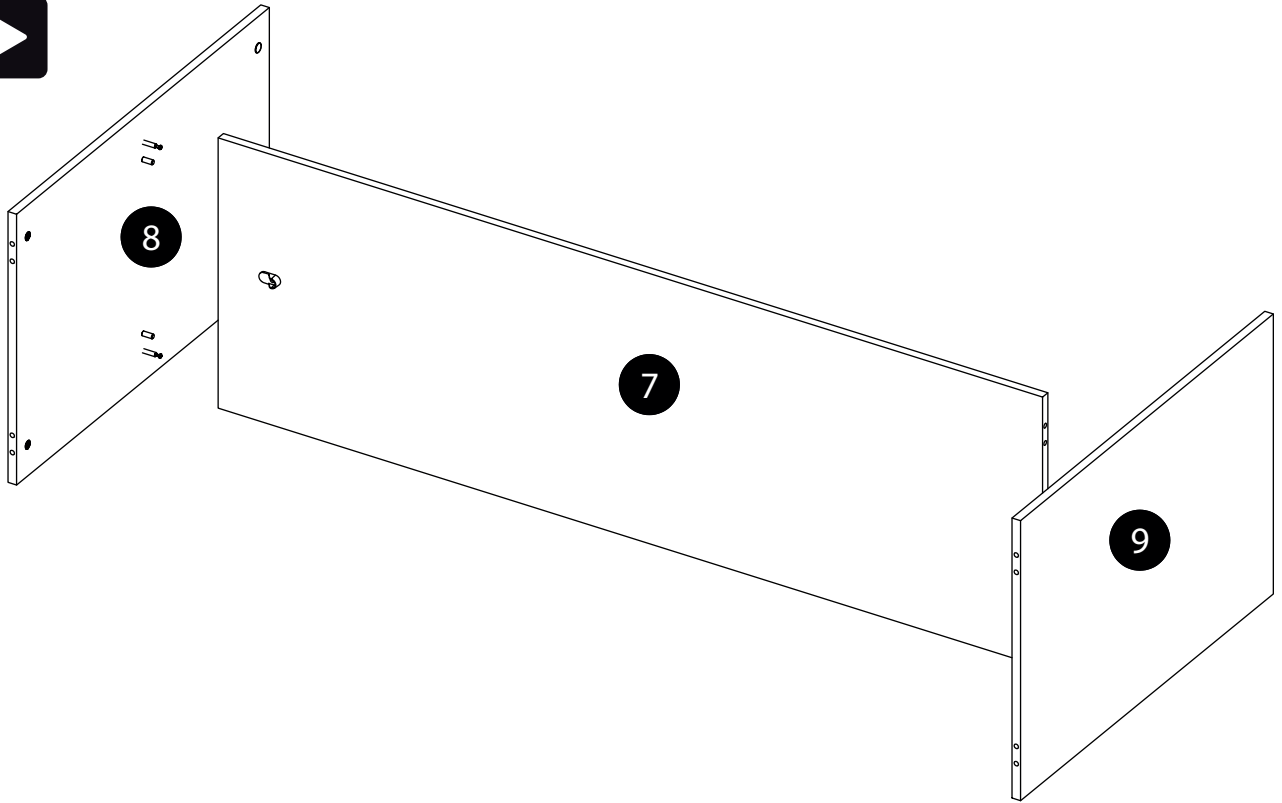




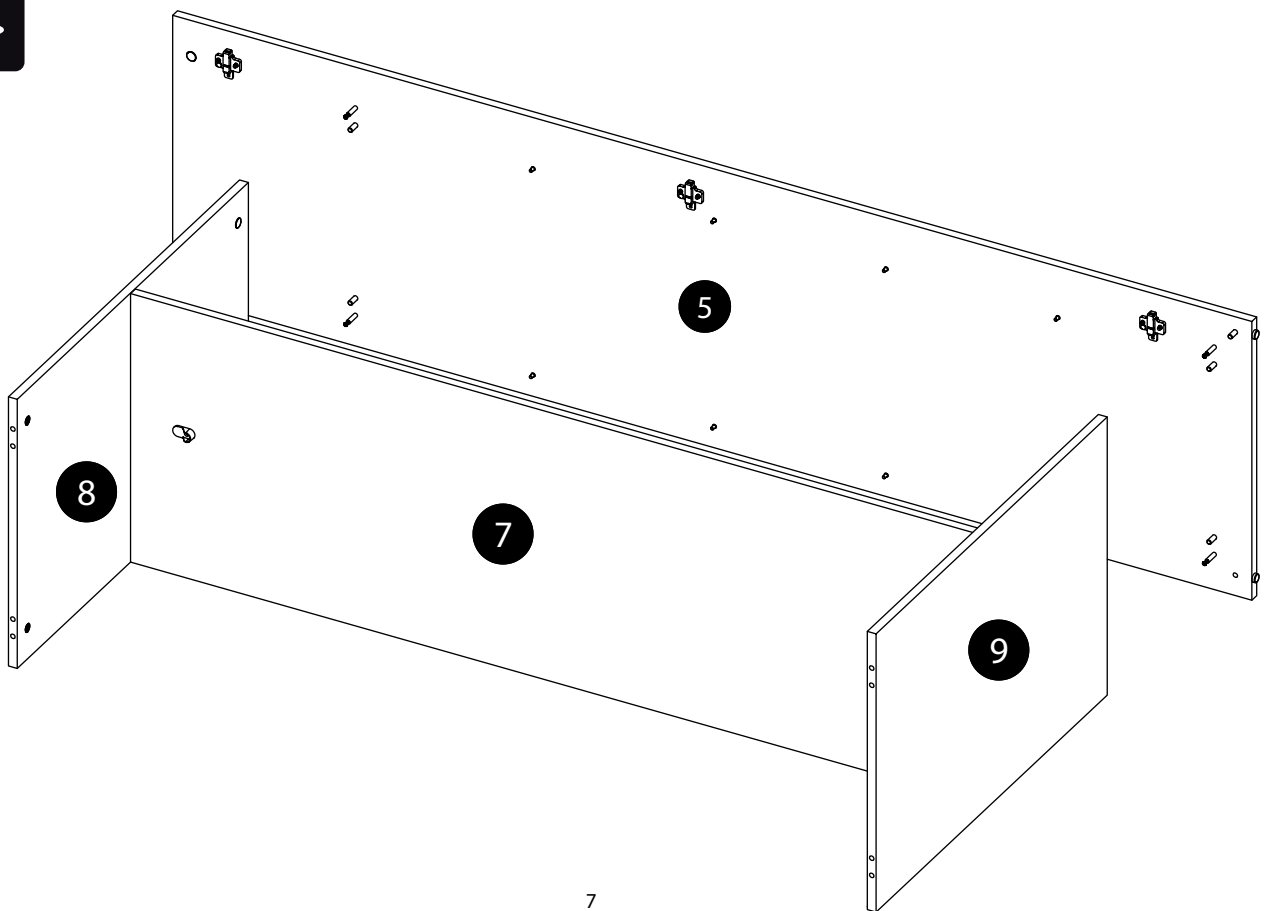


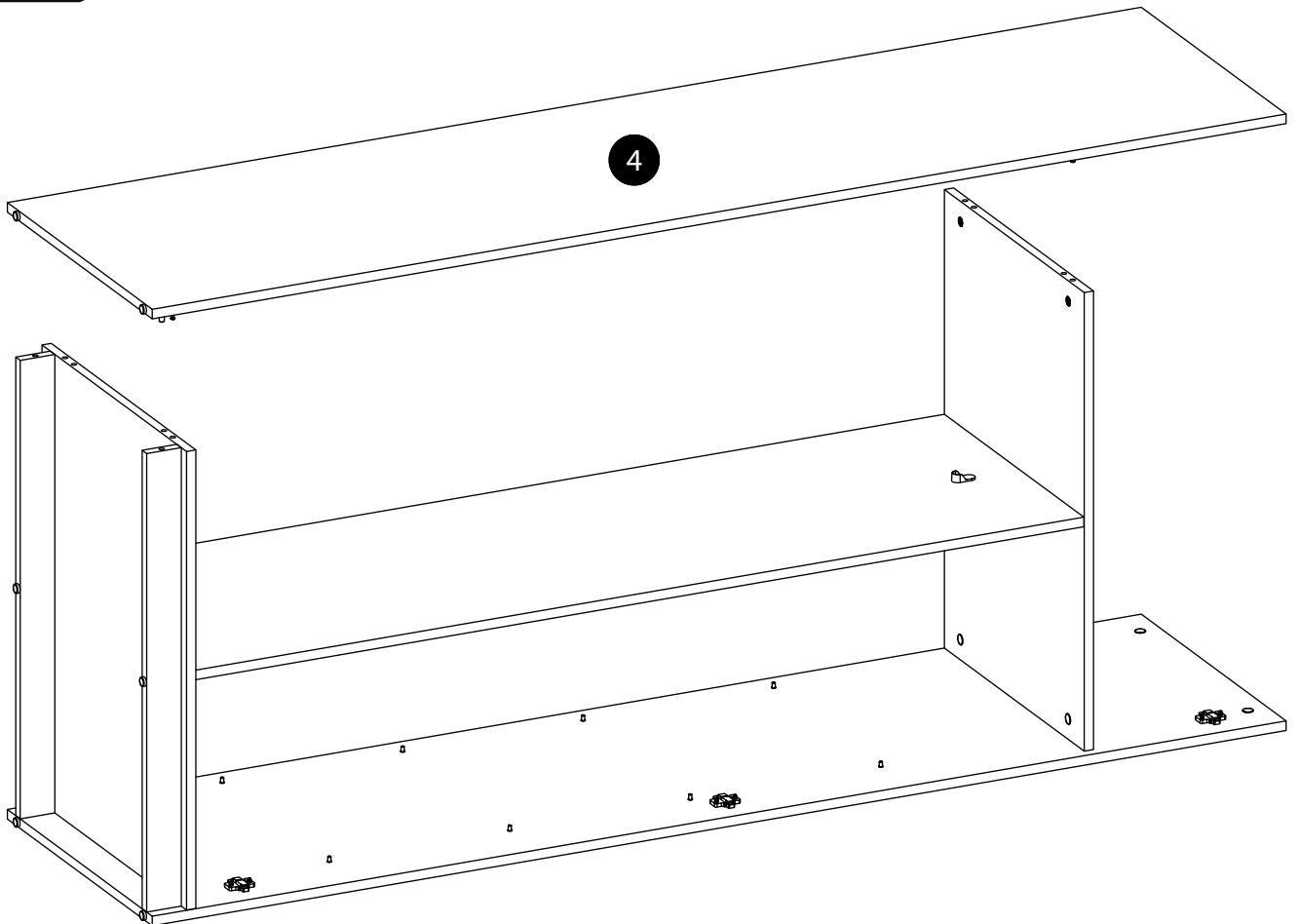
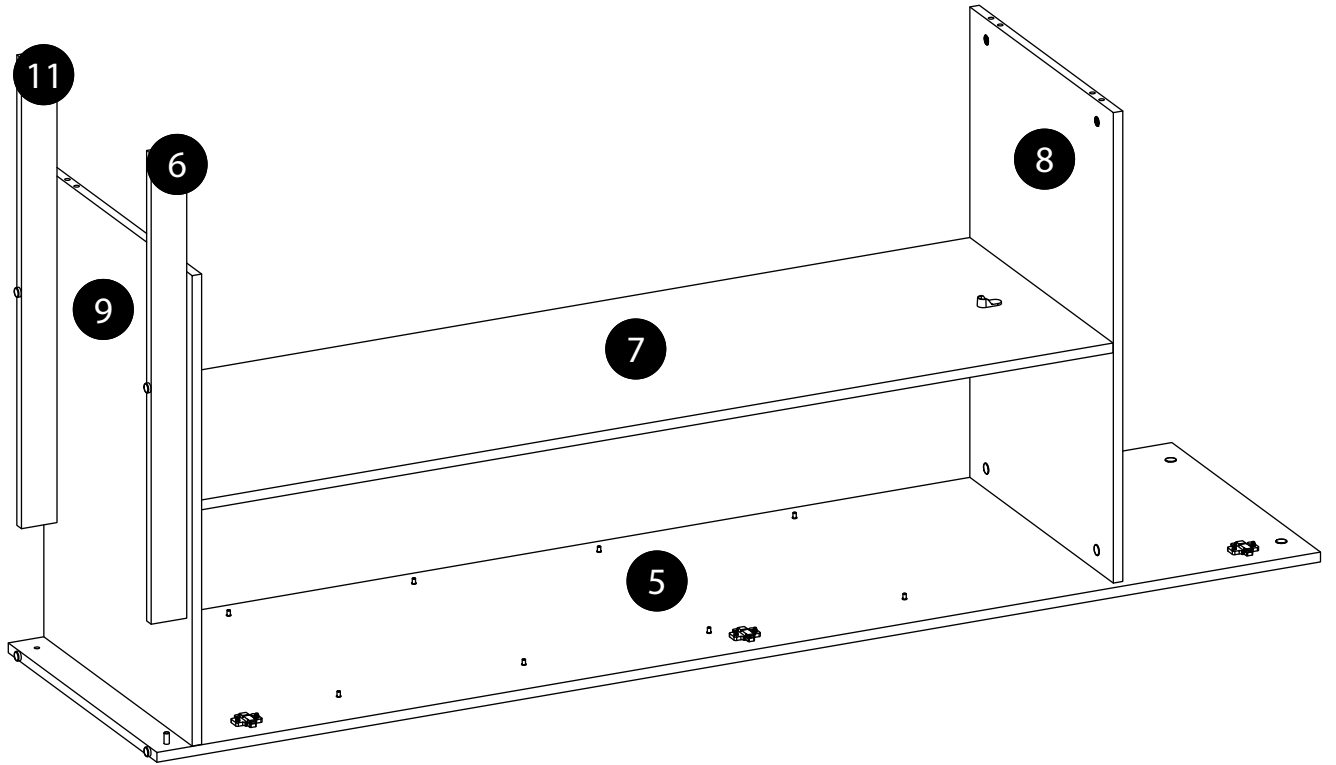


A ▶

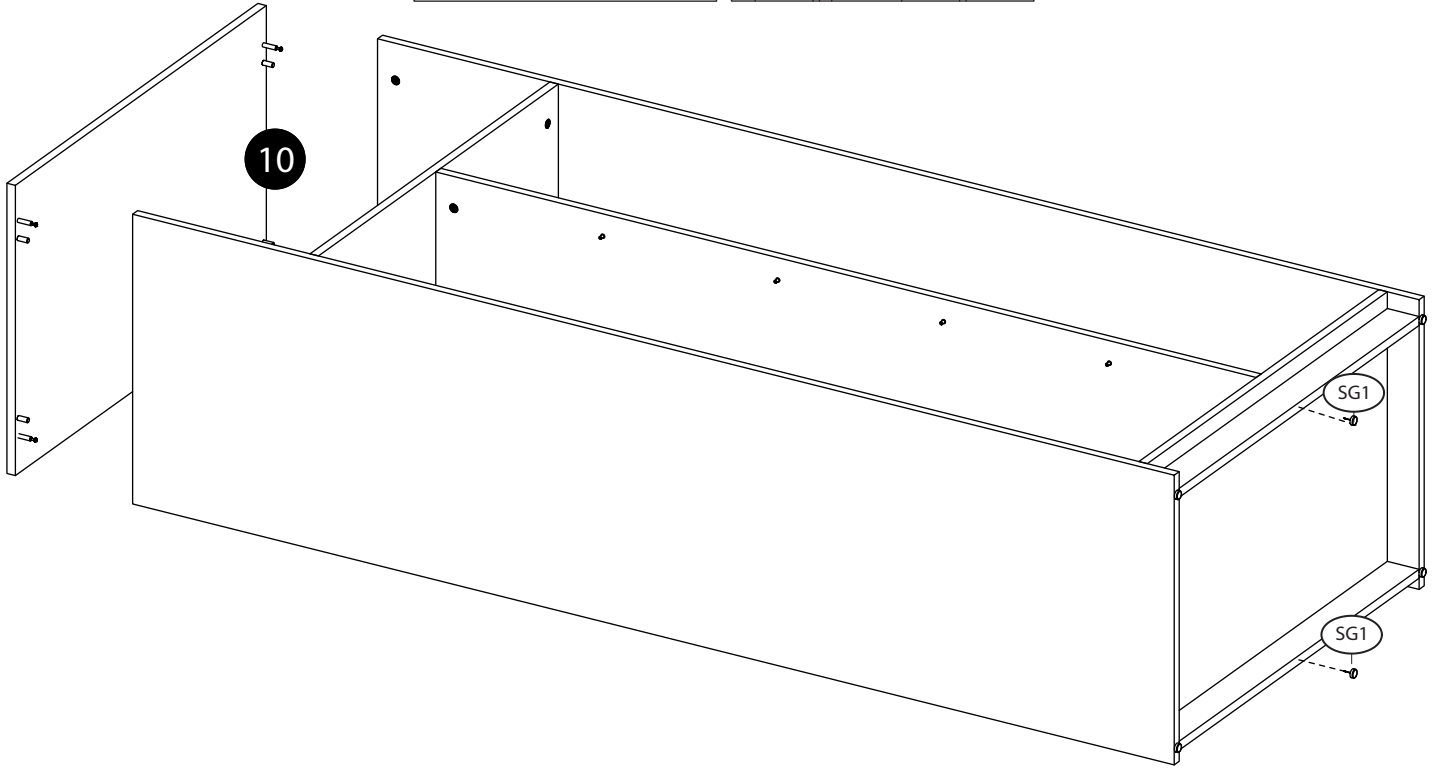
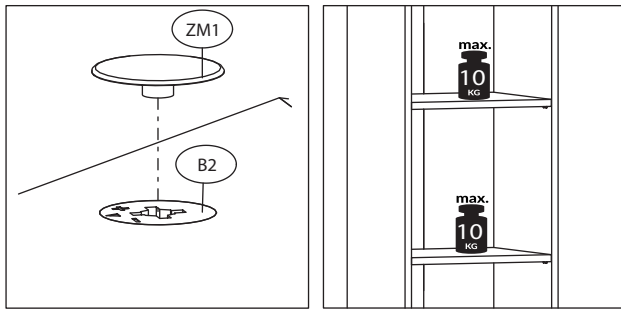


B ▶





E ▶



F ▶

