

Model: *SOLO*  
 Modell: *SOLO*

Typ: **131**  
 Type: **131**

Strona:  
 Blatt Nr: **1/3**

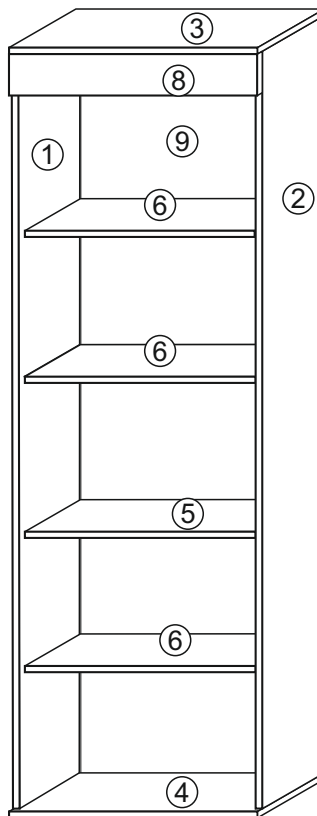
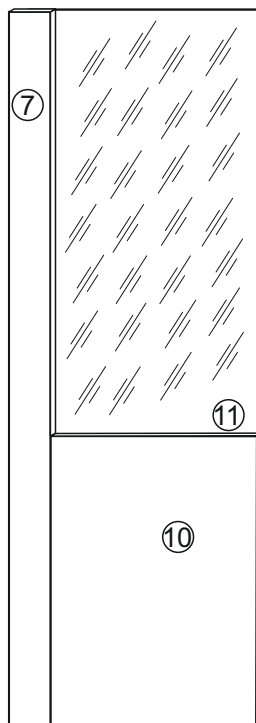
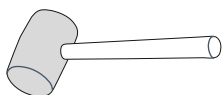
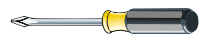
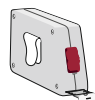
**PL**

**D**

**GB**

# INSTRUKCJA MONTAŻOWA MONTAGEANLEITUNG ASSEMBLY INSTRUCTIONS

Do montażu potrzebne są:  
 Für die Montage dieser Type benötigen Sie:

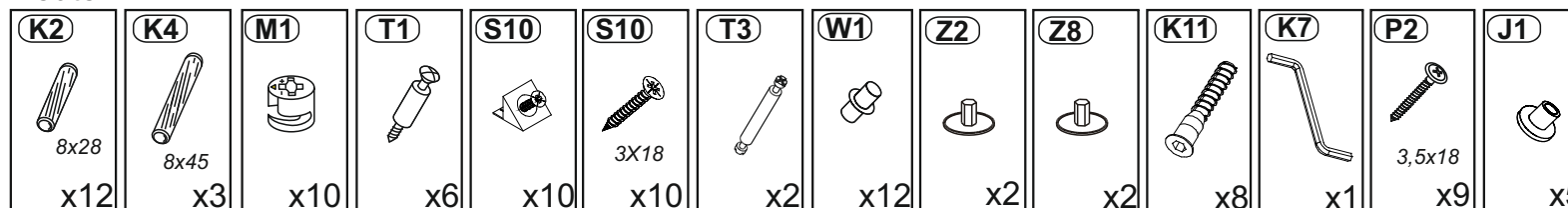


**D** Sehr geehrter Kunde, sollte ein Teil fehlen oder beschädigt sein, kreuzen Sie bitte dieses deutlich auf der Montageanleitung an und schicken Sie zu uns ab.  
**GB** Dear customer, Should there be any place missing or damaged, kindly mark this place clearly on the attached assembly instructions and return it to us.  
**PL** Szanowny Kliencie, gdyby brakowało jakiegokolwiek części lub byłaby uszkodzona proszę to oznaczyć krzyżykiem na instrukcji montażowej i przesłać instrukcję razem z reklamacją.

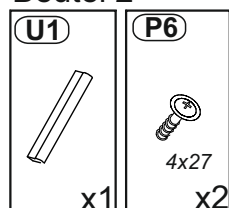
**Uwagi pielęgnacyjne!**  
 Proszę wycierać ściereczką do kurzu lub lekko wilgotną ściereczką. Nie stosować **ŻADNYCH** środków rysujących powierzchnie.

**Pflegehinweis!**  
 Bitte nur mit einem Staubtuch oder einem feuchtem Lappen reinigen. **KEINE** scheuernde Putzmittel verwenden!

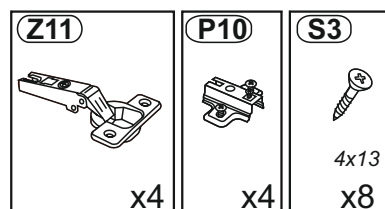
## Beutel 1



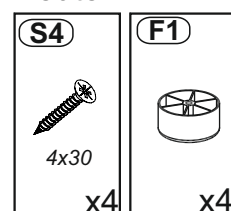
## Beutel 2



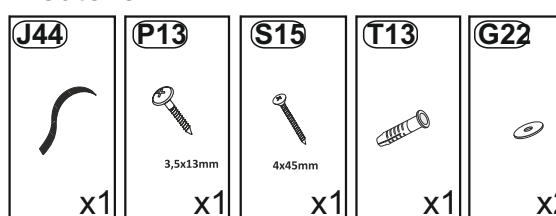
## Beutel 3



## Beutel 4

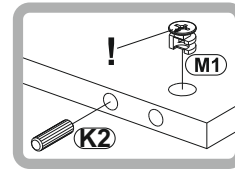
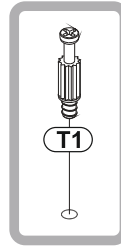
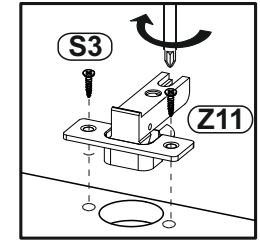
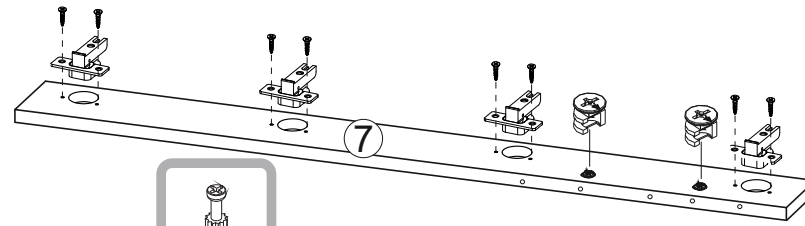
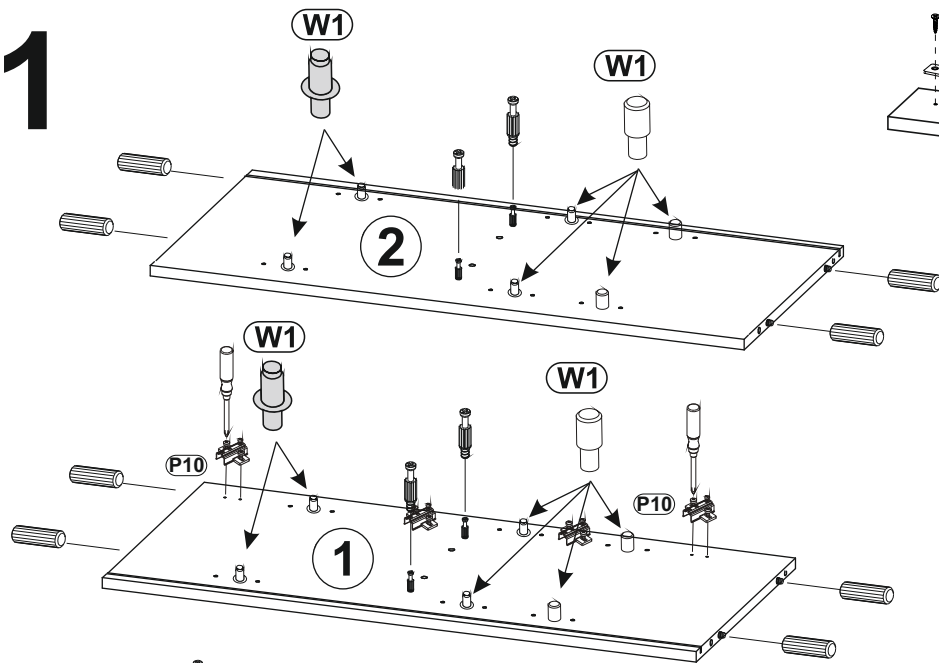


## Beutel 5

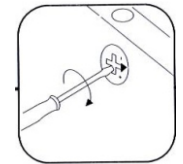
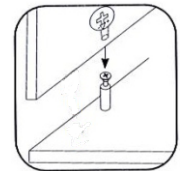
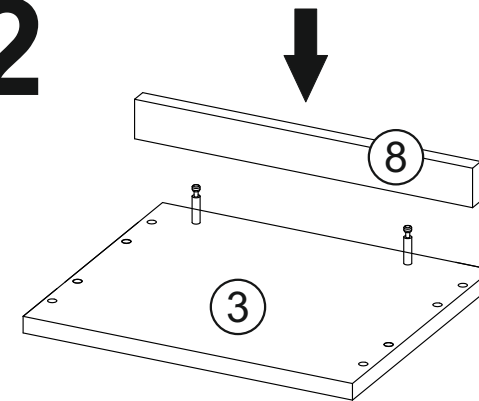


Proszę montować mebel na kartonie!

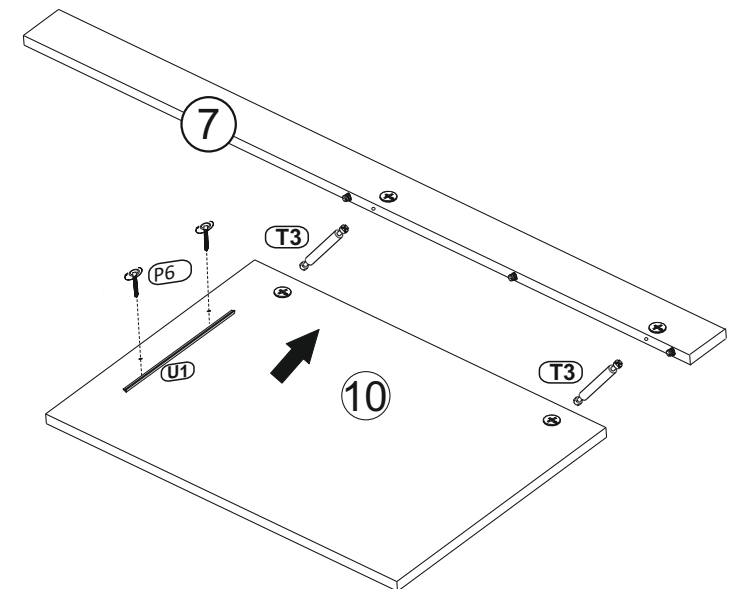
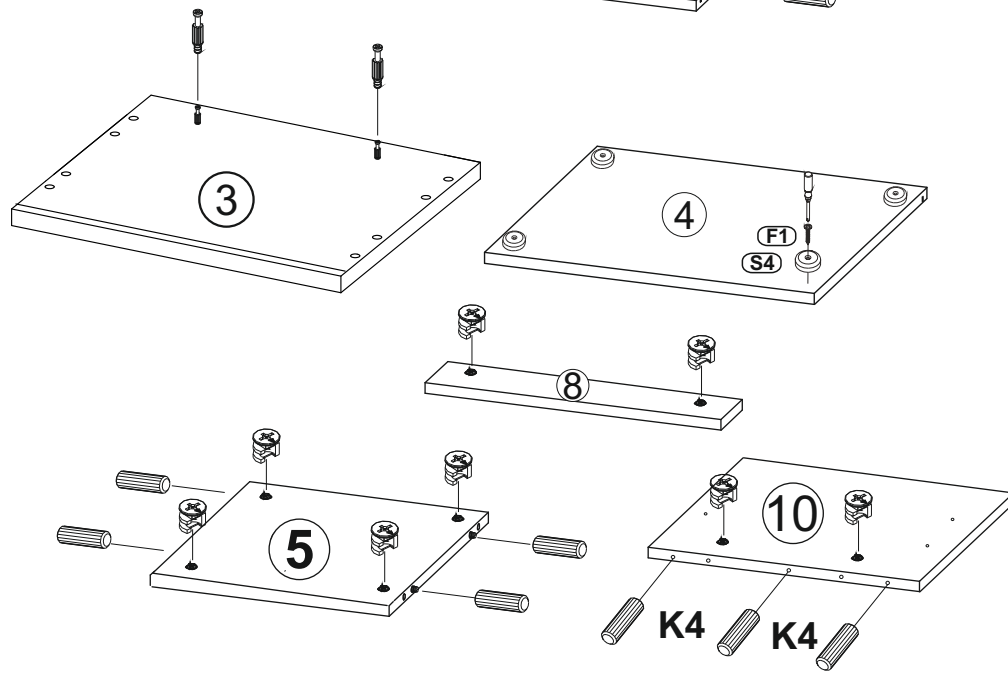
1



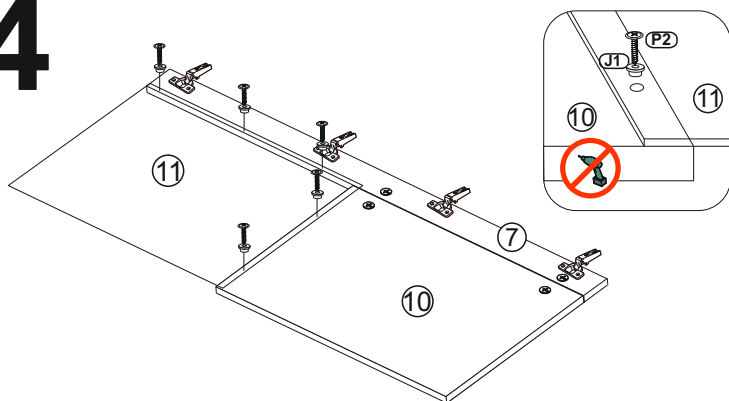
2



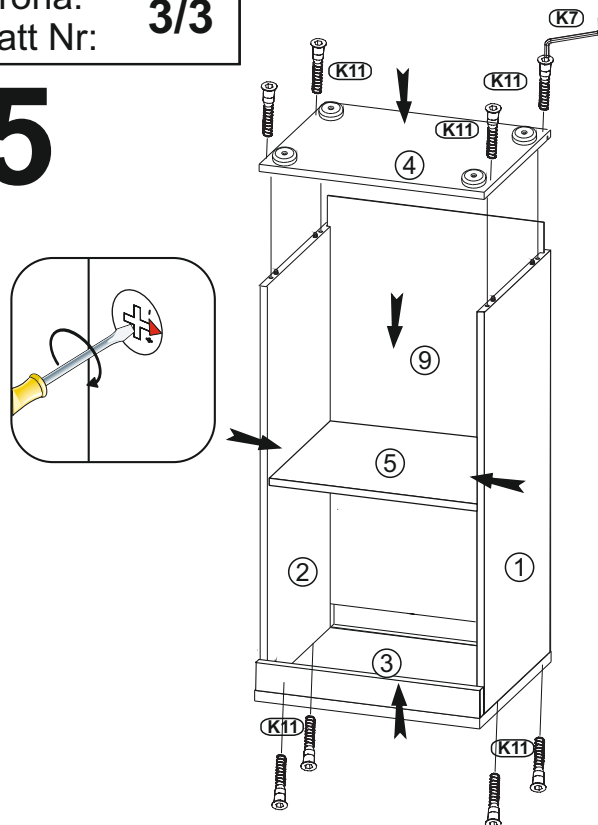
3



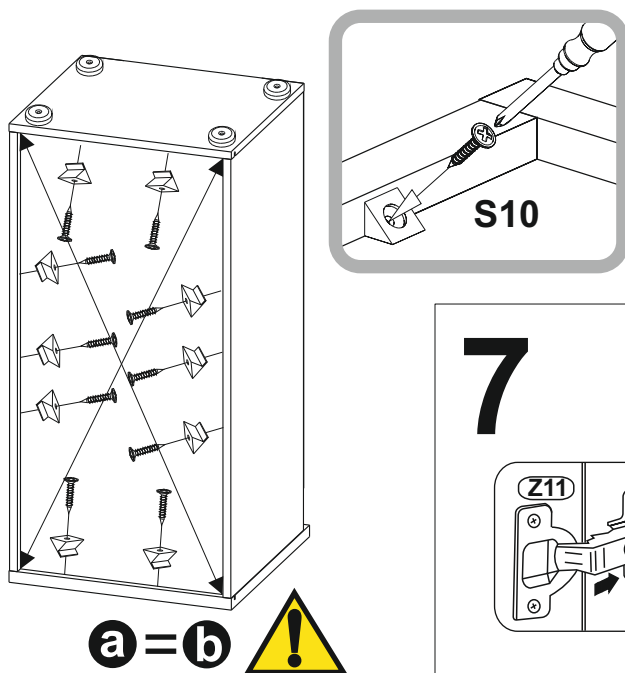
4



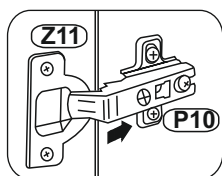
5



6



7



8

