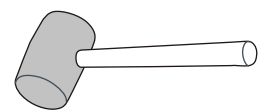
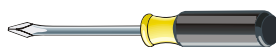
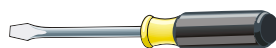
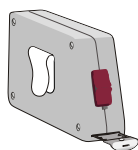
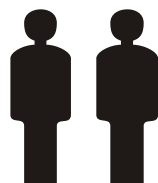


- NR 1**
- B1** 8x28 x12
 - M1** x12
 - T1** x12
 - J23** x4
 - S6** 3x20 x3
 - C2** x4
 - L1** x1

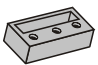




- NR 2**
- R22** L-350 mm x1L/1R
 - E2** 6x11 x6
 - P3** 3x13mm x4
 - S3** 3,5x13 x2

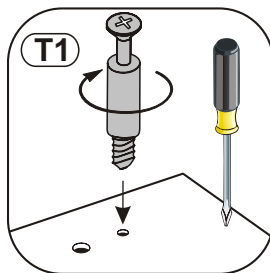
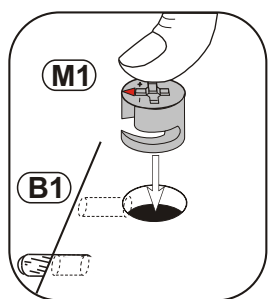
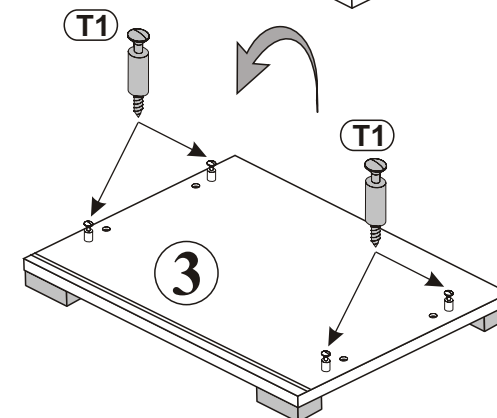
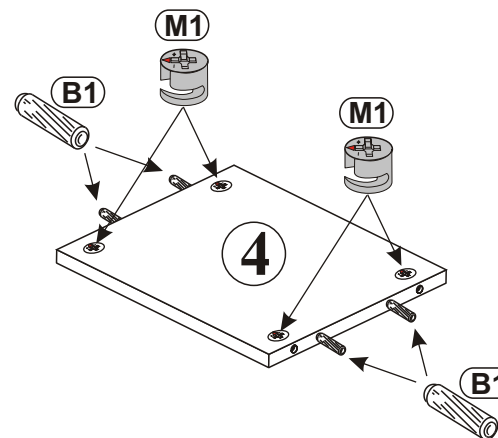
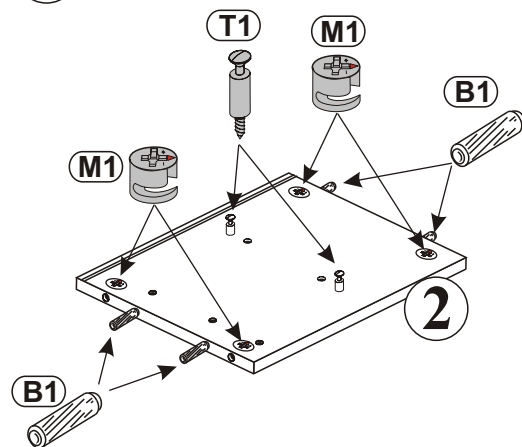
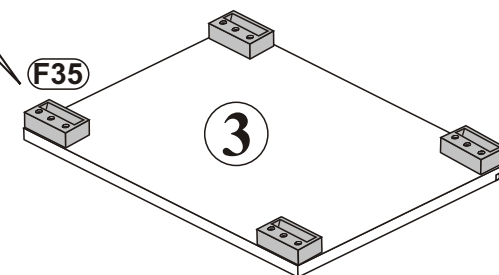
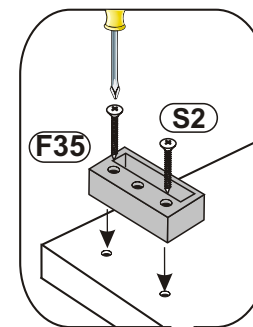
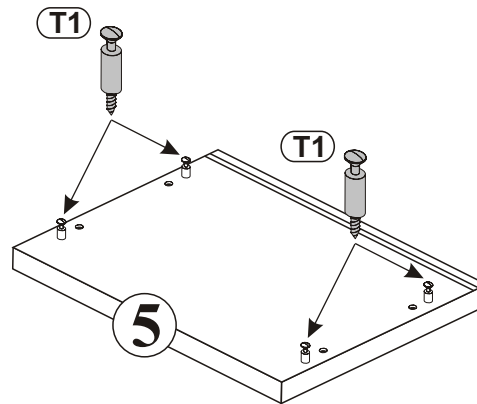
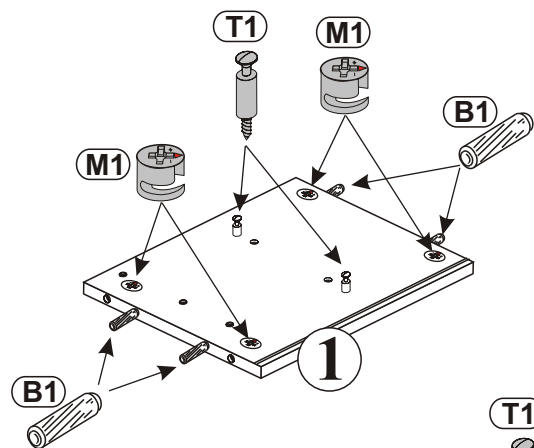
- NR 3**
- F35** x4
 - S2** 4x35 x8

- NR 4**
- U20** x1
 - A15** M4x40 x2

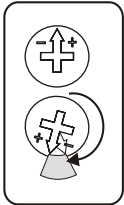
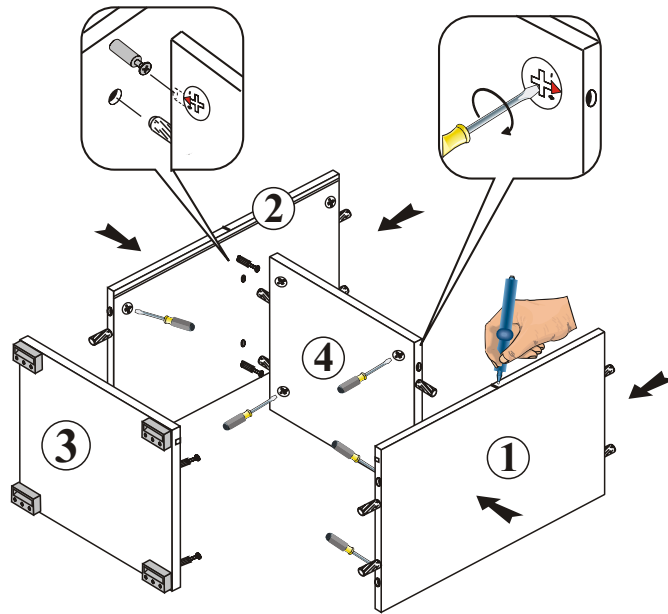


1

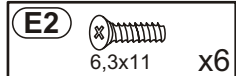
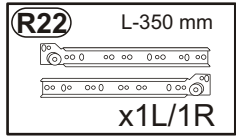
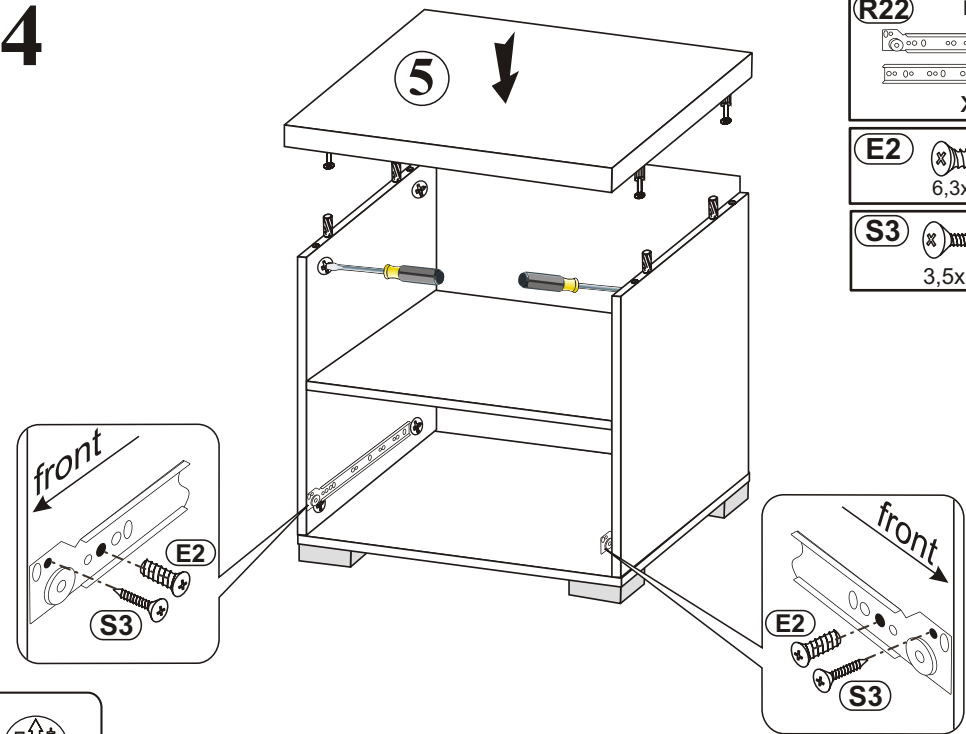
F35  x4	B1  8x28 x12
S2  4x35 x8	M1  x12
T1  x12	



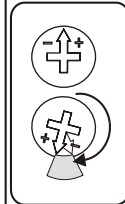
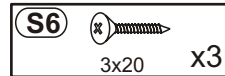
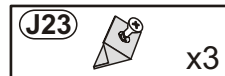
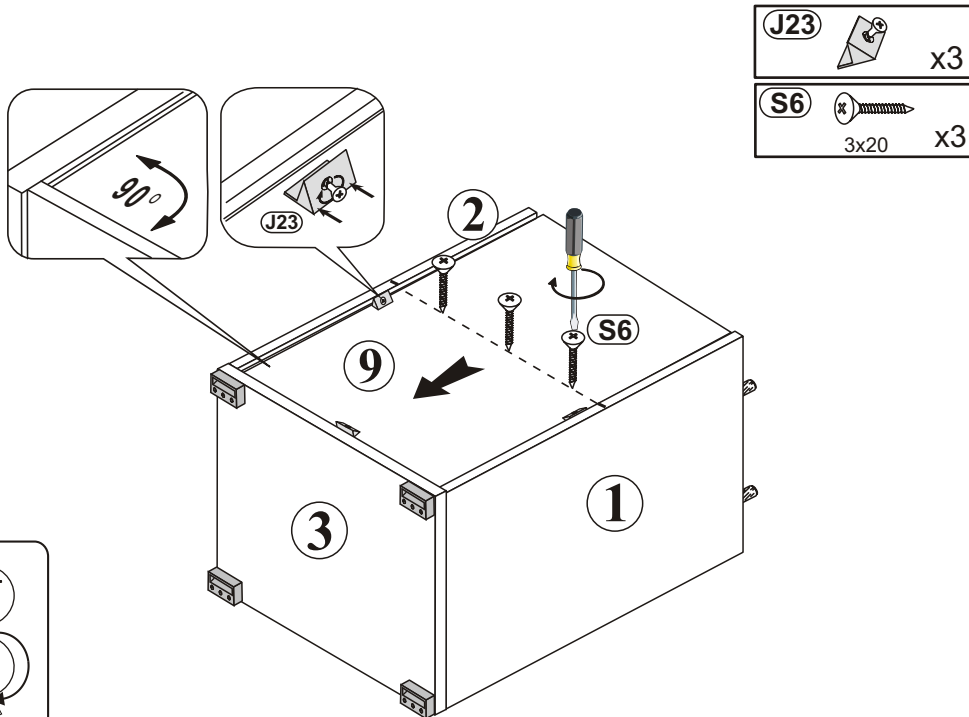
2



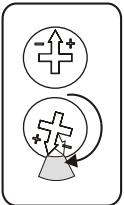
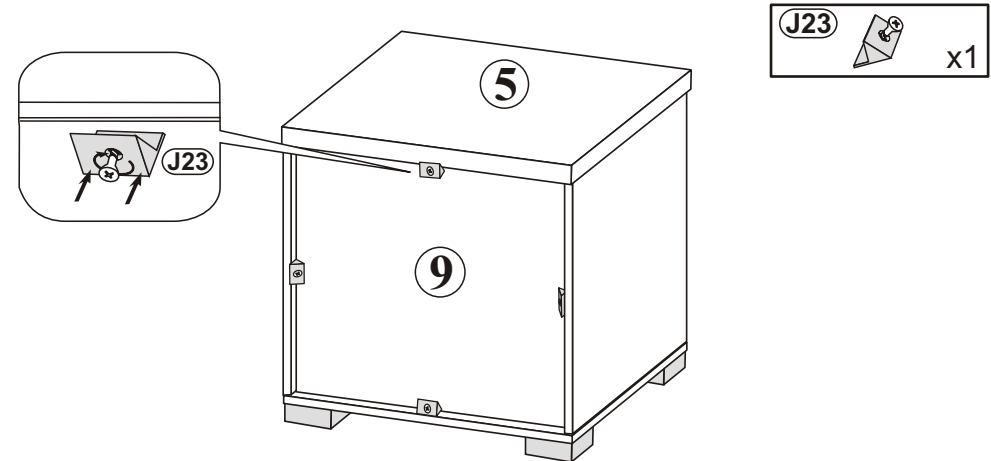
4



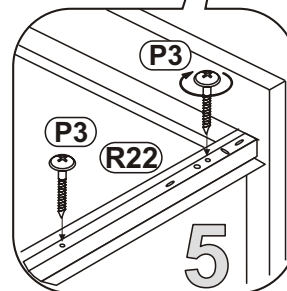
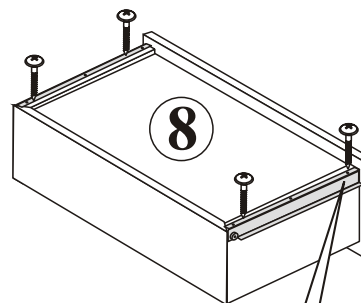
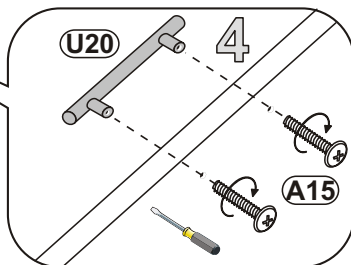
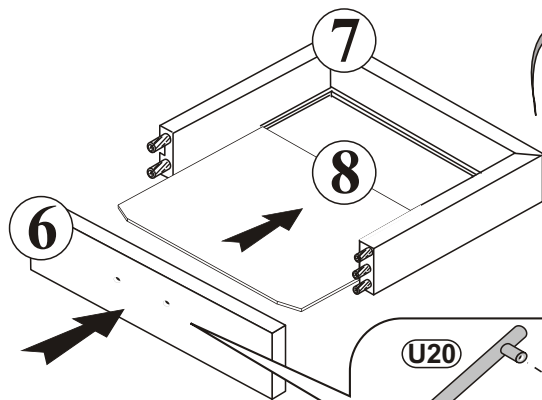
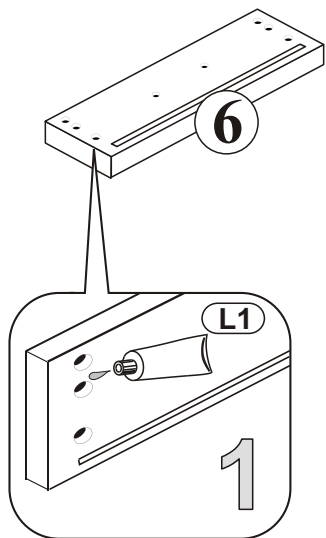
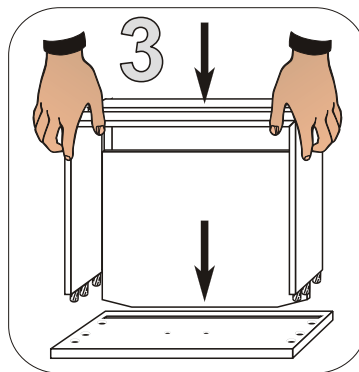
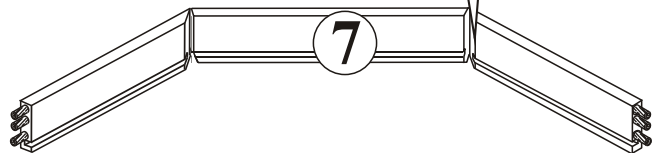
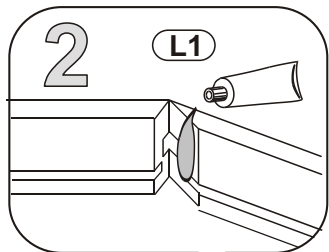
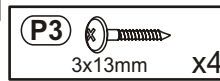
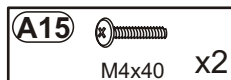
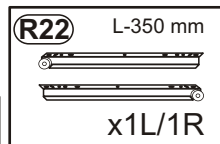
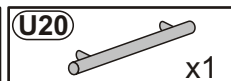
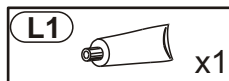
3



5



6



7

