

- NR 1**
- (B1)** 8x28 x13
 - (M1)** x12
 - (T1)** x12
 - (J23)** x14
 - (P6)** 4x35 x1
 - (F1)** x2
 - (S6)** 3x20 x2
 - (L1)** x1
- (J22)** x1

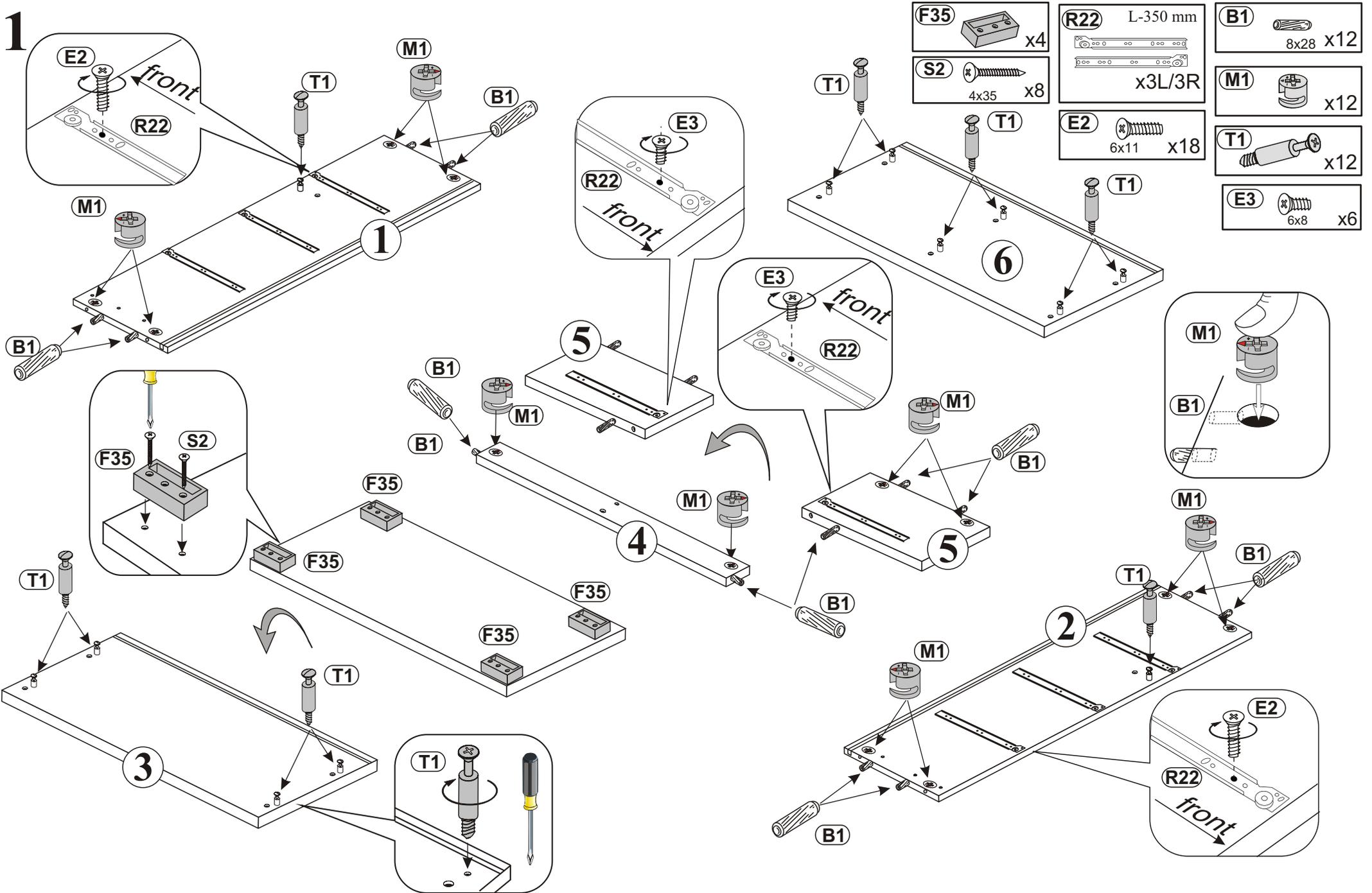
- NR 2**
- (R22)** L-350 mm x5L/5R
 - (E2)** 6x11 x24
 - (E3)** 6x8 x6
 - (S3)** 3,5x13 x10
 - (P3)** 3x13mm x26
 - (F23)** x3

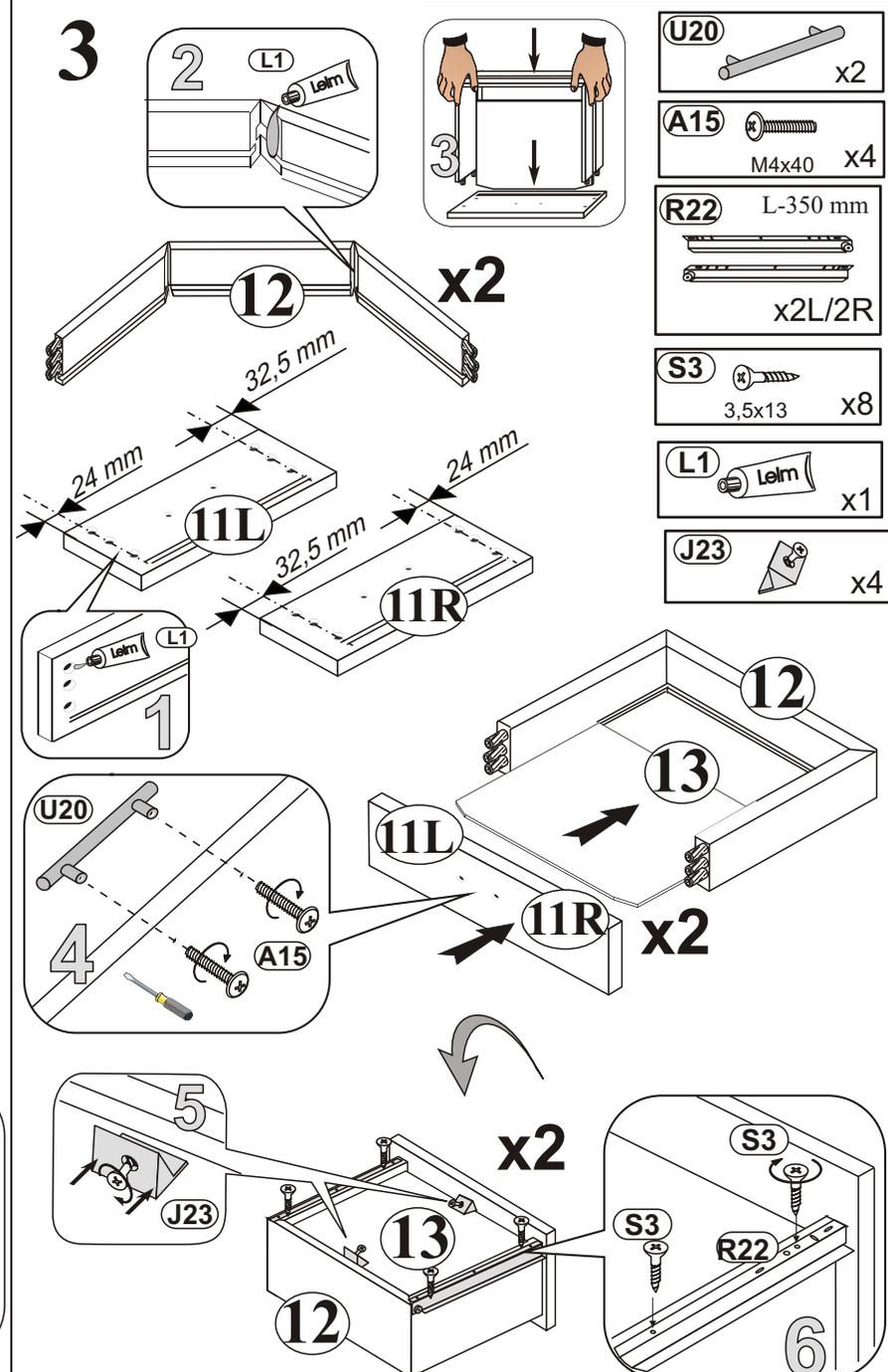
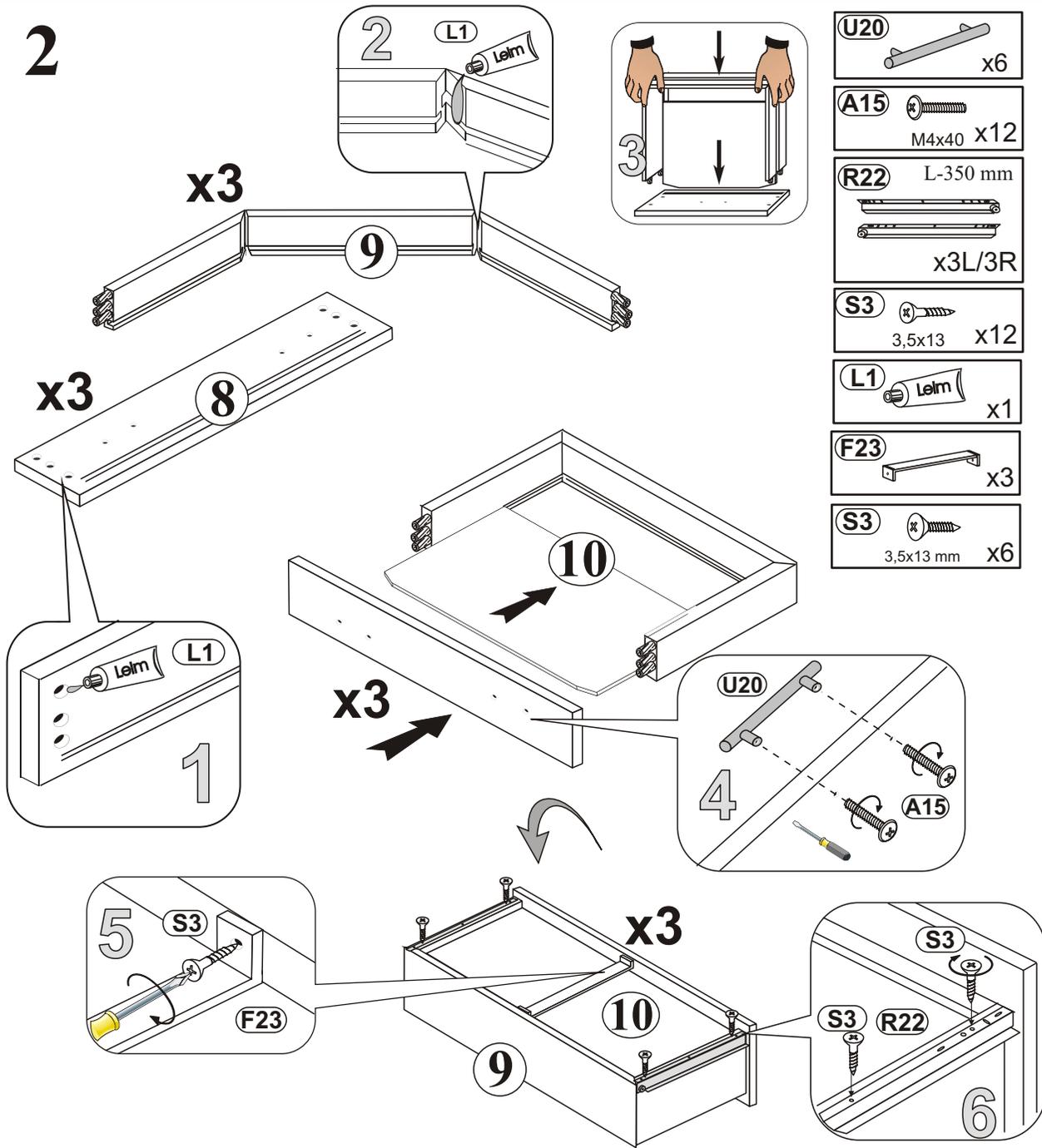
- NR 3**
- (F35)** x4
 - (S2)** 4x35 x8

- NR 4**
- (U20)** x8
 - (A15)** M4x40 x16

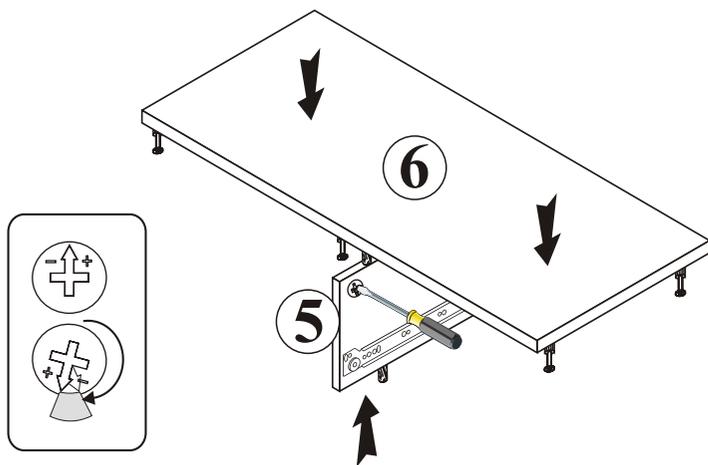


1

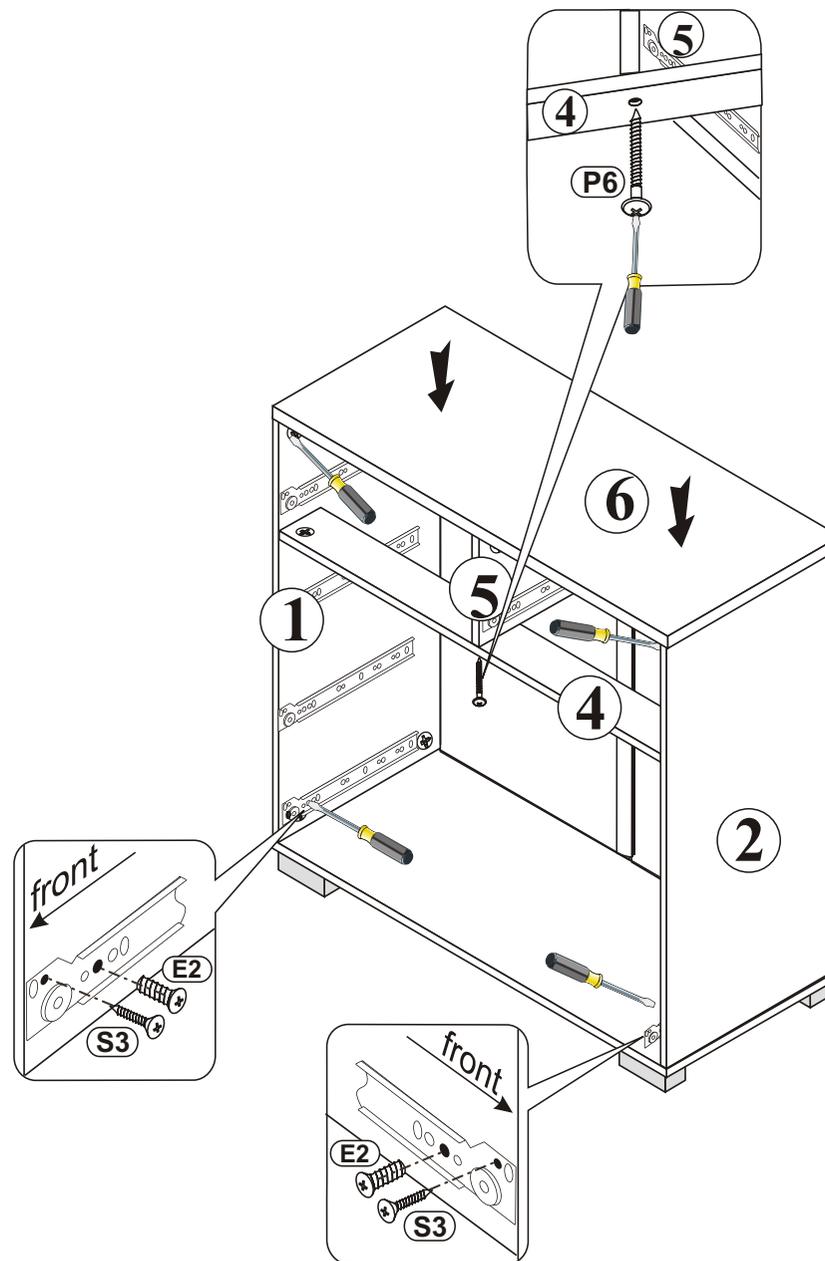




4

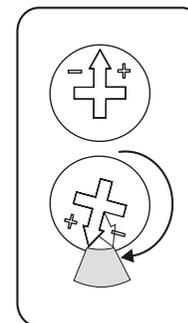
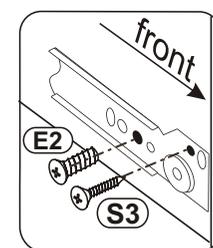
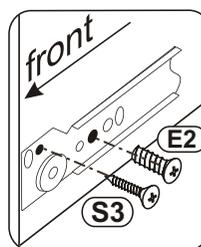
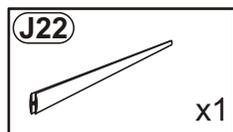
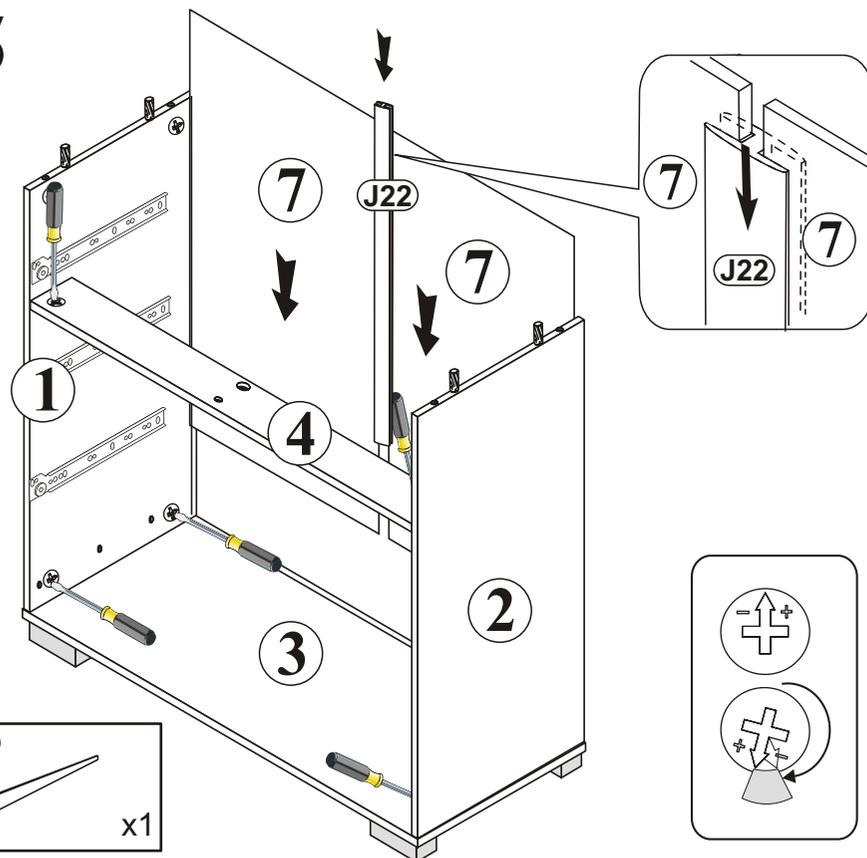


6



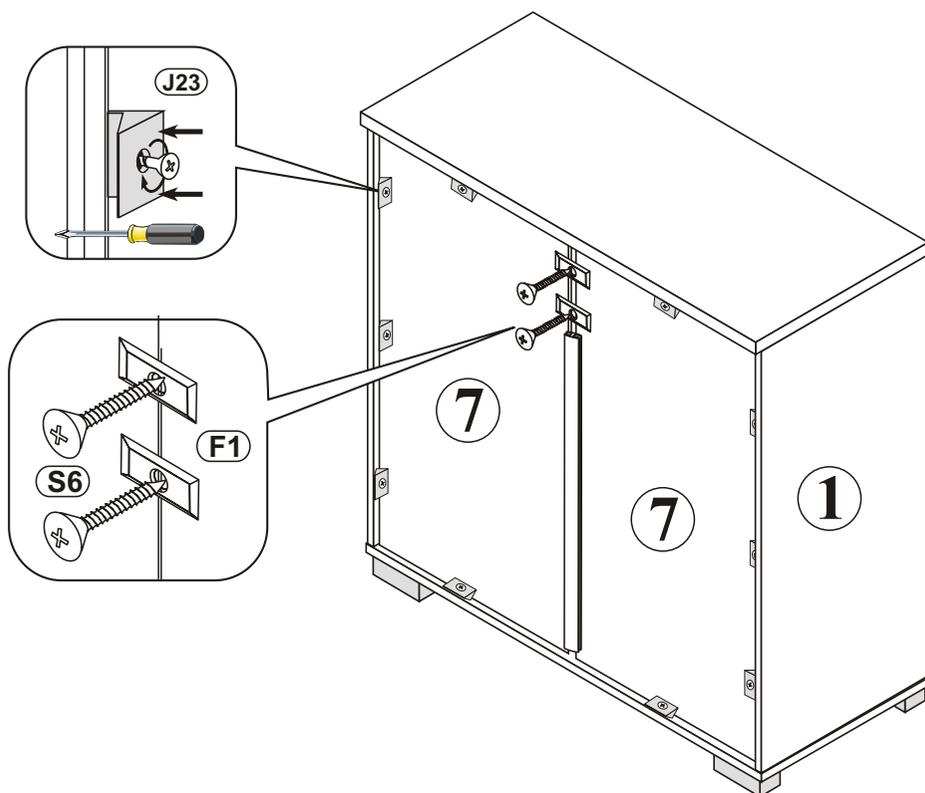
- R22** L-350 mm
x1L/1R
- E2** 6,3x11 x6
- S3** 3,5x13 x2
- P6** 4x35 x1

5



7

- F1**  x2
- S6**  3x20 x2
- J23**  x10



8

