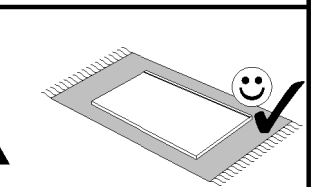
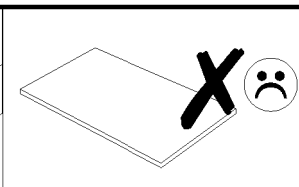
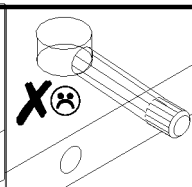
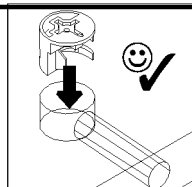
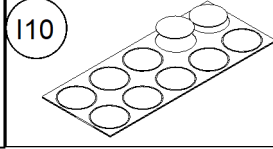
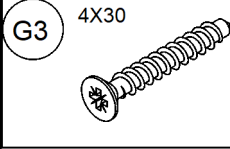
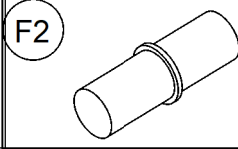
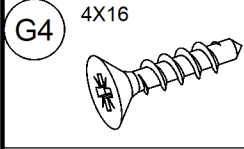
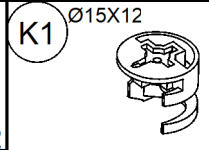
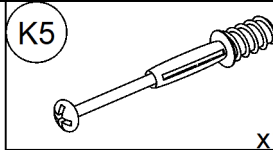
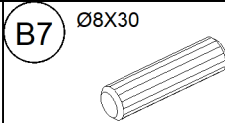
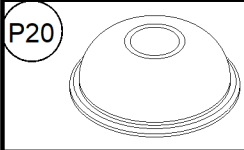
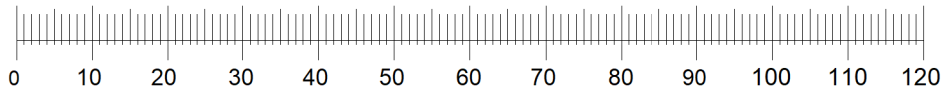
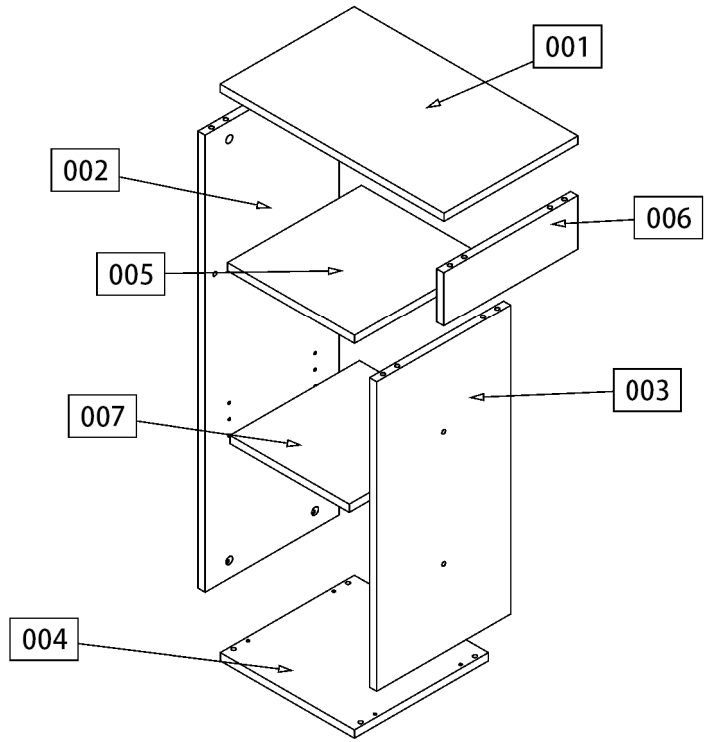
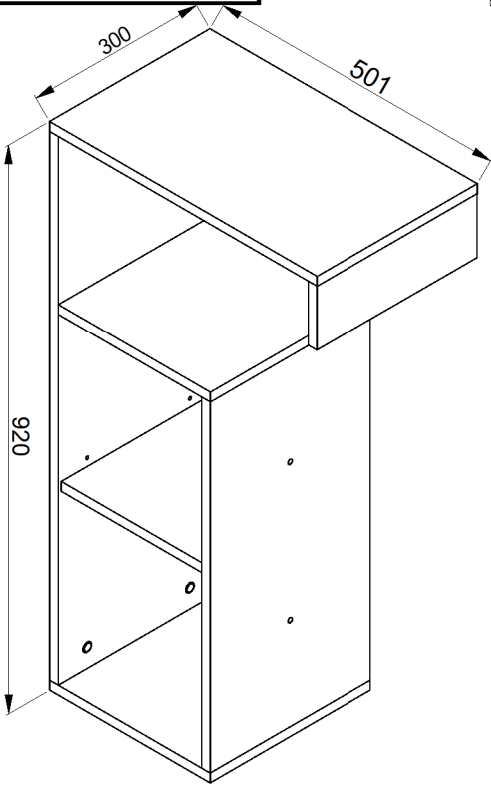


INDEX 18

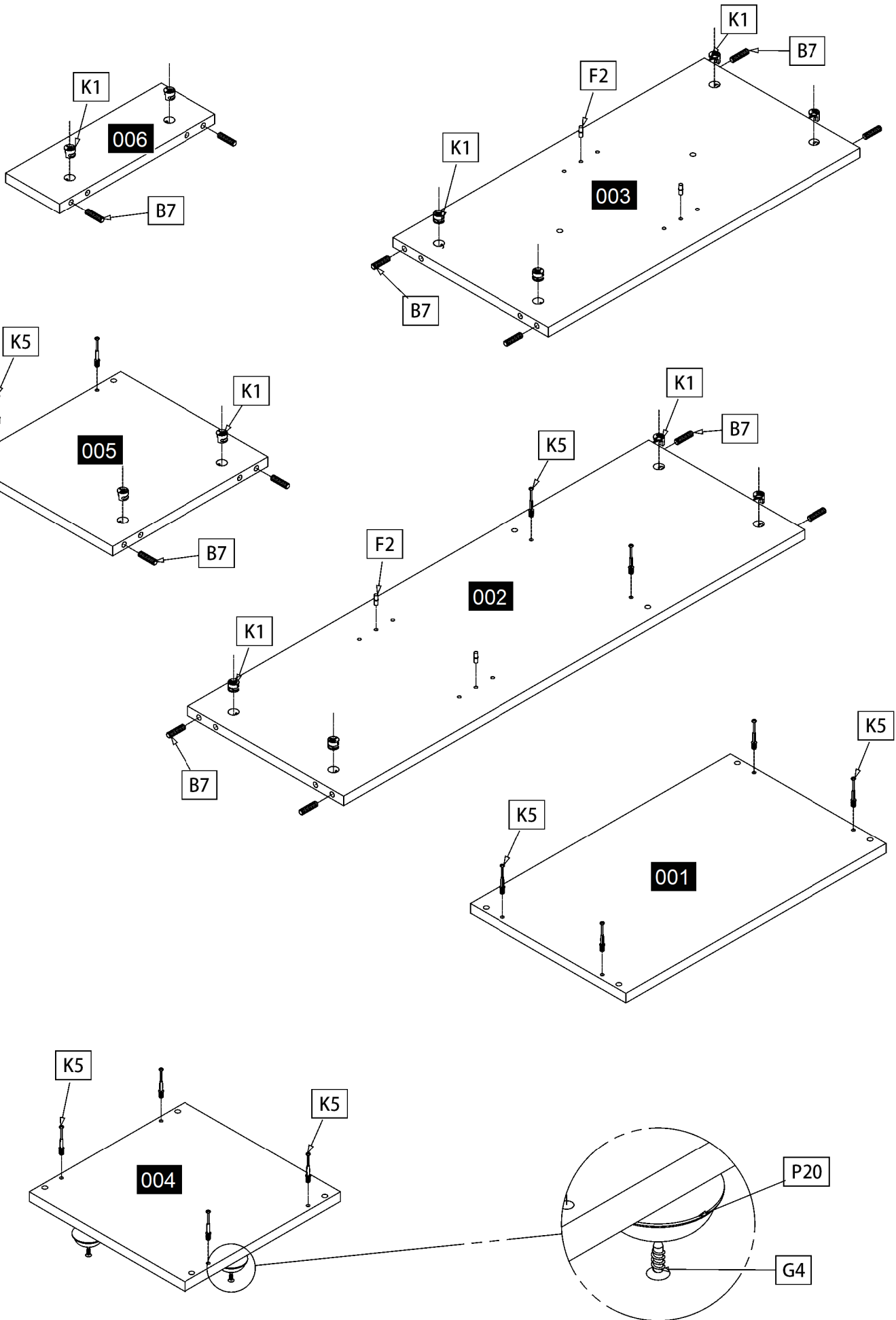


DOST. BIUR.

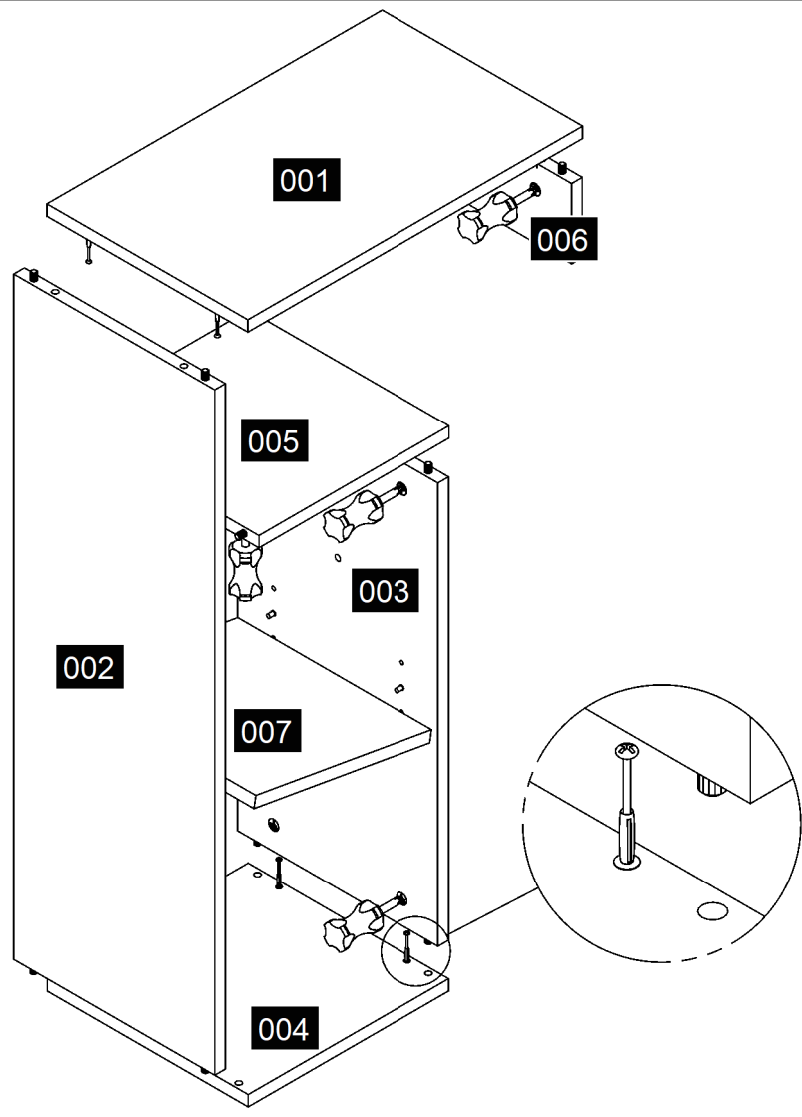


01

- G4 4X16 x3
- B7 Ø8X30 x12
- K5 x12
- K1 Ø15X12 x12
- F2 x4
- P20 x3



2



3

- G3 4X30 x2
- 10 x2

