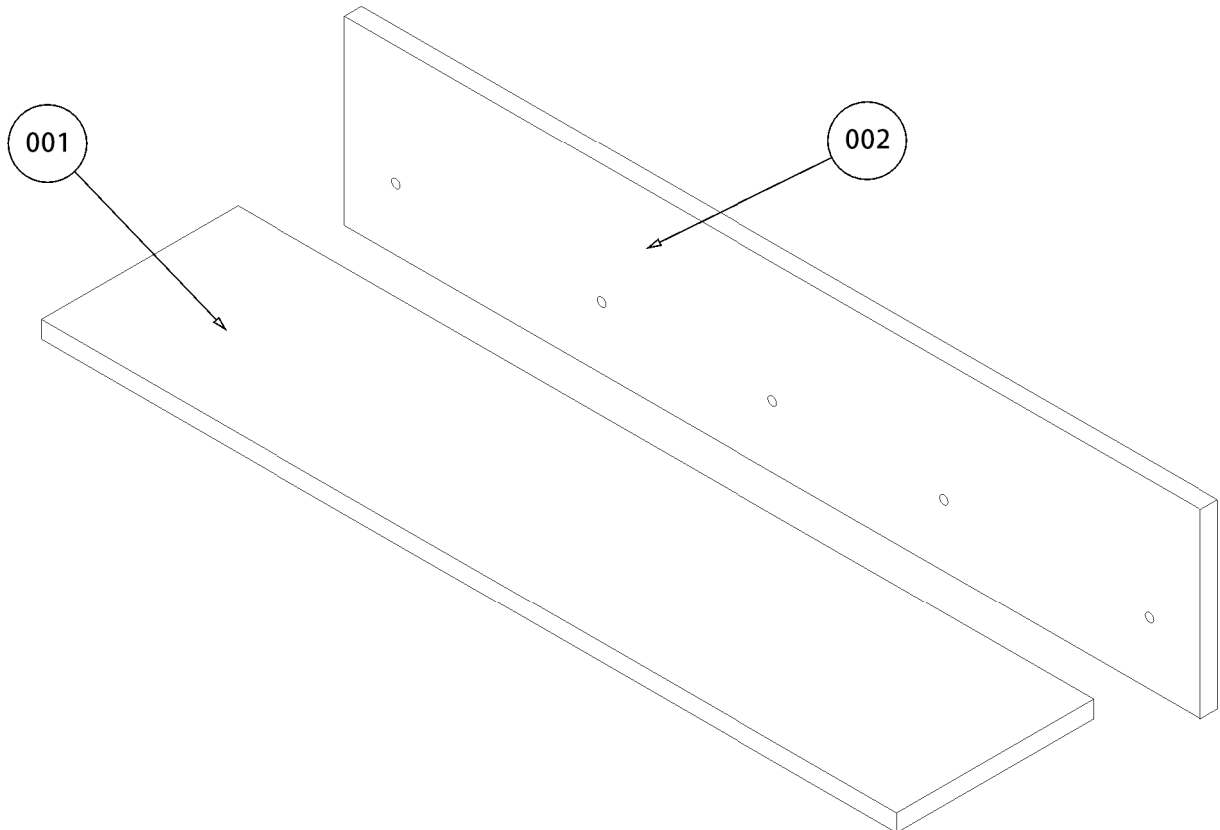
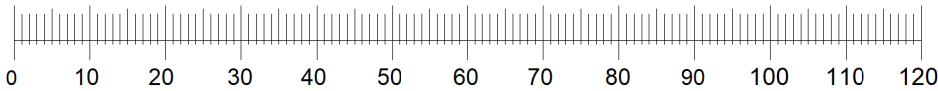
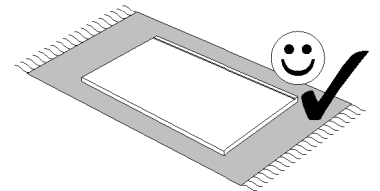
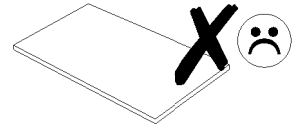
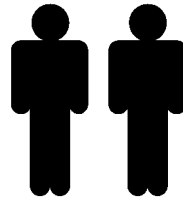
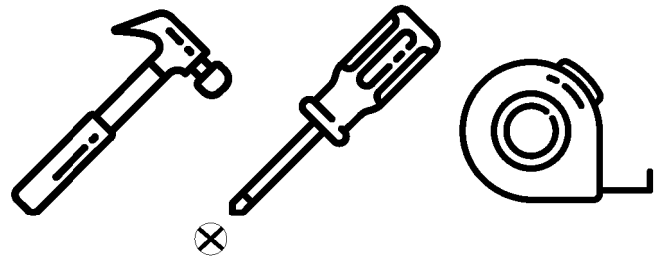
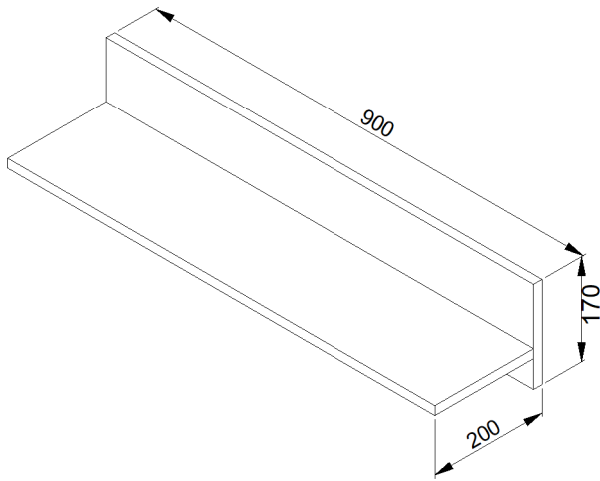
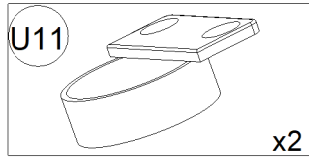
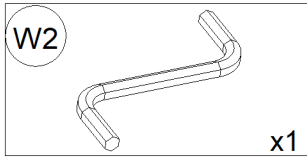
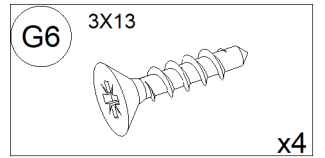
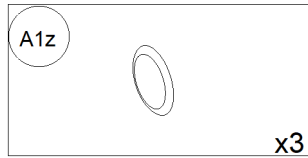
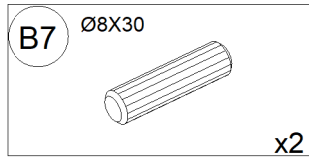
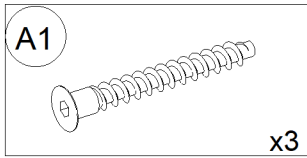


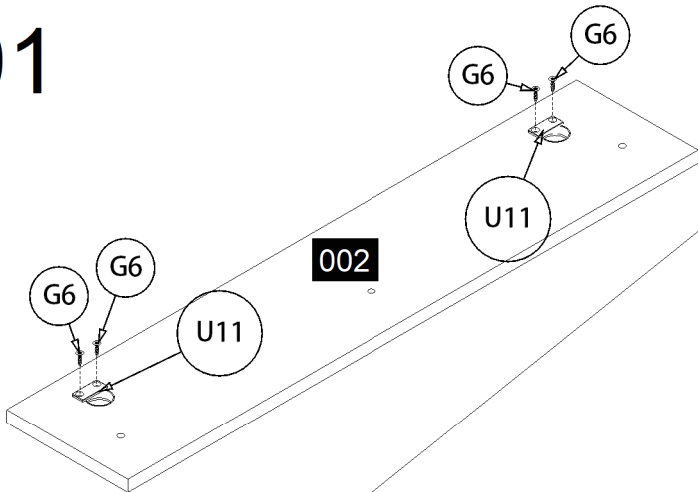
INDEX 13

PÓŁKA 90

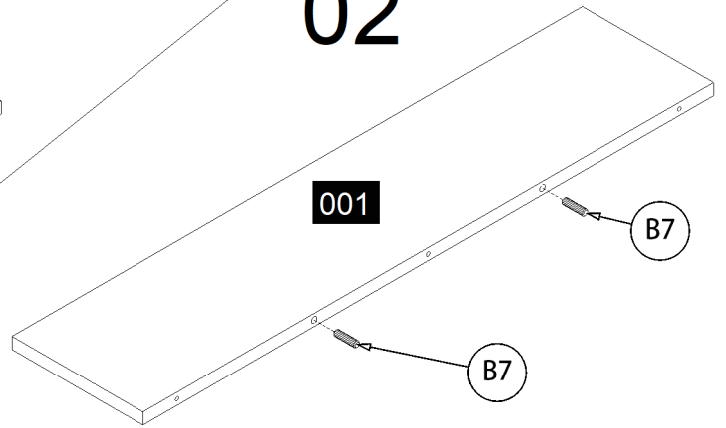




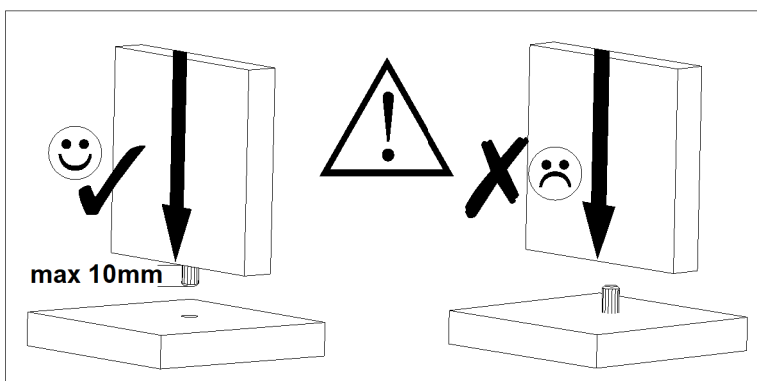
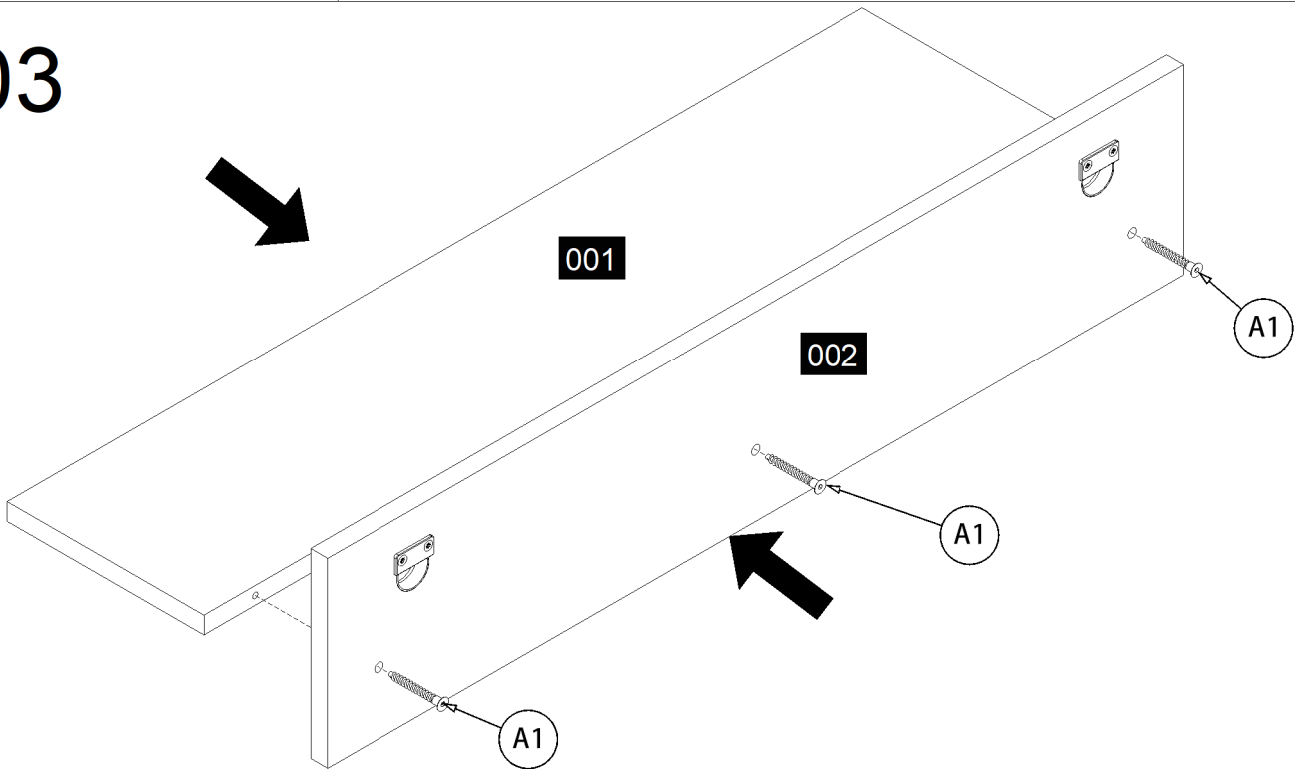
01



02



03



INSTRUKCJA INSTALOWANIA PÓŁKI WISZĄCEJ DO ŚCIANY.

1. Szafka wisząca lub półka może stanowić potencjalne zagrożenie dla użytkownika w przypadku nieprawidłowego zamocowania lub przeciężenia wyrobu.

2. Przy ścianie pełnej tzn. beton, cegła pełna, beton komórkowy należy stosować standardowy kołek Ø 8 lub 10 mm

3. Przy ścianie z pustką – pustak, cegła dziurawka, cegła kratówka należy stosować kołki przeznaczone do tego rodzaju ścian lub kołki standardowe i dodatkowo tzw. kotwę chemiczną, czyli specjalny klej.

4. Nie należy zawieszać szafek ani półek na ścianie z płyty gipsowo-kartonowej, chyba że mocowana będzie do profilu stanowiącego szkielet ściany.

5. Maksymalne dopuszczalne obciążenie nie powinno przekraczać wraz z ciężarem własnym mebla 60 kg. Ciężar danej półki podany jest na etykiecie każdej paczki.

Installation directions – wall-mounted shelf

1. The wall-mounted cupboard or shelf can be a potential threat to the user in case of improper mounting or overloading of the product.

2. In case of full walls, e. g. concrete, full bricks, aerated concrete, use standard sized 8 mm or 10 mm wall plugs.

3. In case of walls with empty spaces – masonry units, bricks with holes, chequer bricks, use wall plugs appropriate for the relevant wall type or standard plugs and additionally so-called chemical anchors, meaning – a special adhesive.

4. Do not hang cupboards or shelves on plasterboard walls, unless it is to be mounted to the profile making up the wall frame.

5. The maximum allowable load should not exceed 60 kg together with the furniture weight. The weight of the shelf is given on the label of the individual pack.

Montageanleitung – Wandbrett

1. Bei fehlerhafter Montage oder bei Überlastung kann das Wandbrett oder der Hängeschrank kann potenziell eine Gefahr für den Benutzer darstellen.

2. Bei Vollwänden z. B. aus Beton, Ziegelsteinen, aus Gasbeton, sind Standarddübel der Größe 8 mm oder 10 mm zu verwenden.

3. Bei Wänden mit Freiräumen – Hohlblocksteine, Ziegel mit Aussparungen, Gittersteine, sind Dübel der entsprechenden Größe für die jeweilige Wandart bzw. Standarddübel zusätzlich mit sog. chemischen Ankern, d. h. Spezialklebstoff, zu verwenden.

4. Das Wandbrett oder der Hängeschrank ist in keinem Falle an einem GK-Wand zu befestigen, es sei denn, das Produkt wird mit dem den Rahmen der Wand ausmachenden Profil verbunden.

5. Die maximale zulässige Belastung beträgt, zusammen mit dem Möbelteil, 60 kg. Das Eigengewicht des Produkts ist auf dem Etikett der Einzelpackung angegeben.

AKASZTÓS POLC FALRA SZERELÉSI ÚTMUTATÓJA.

1. Az akasztós szekrény vagy polc helytelen rögzítése vagy a termék túlterhelése balesetveszélyes lehet a felhasználók számára.

2. Tömör fal, pl. beton, tömör téglá, pórusbeton esetén hagyományos Ø 8 vagy 10 mm dübel használatos.

3. Üreges fal, pl. – üreges falazóblokk, lyukacsos téglá, nutféderes téglá esetén ilyen típusú falakra használatos dübelek vagy hagyományos dübelek, hozzá pedig ún. kémiai horgonyok, azaz egy speciális ragasztó használatos.

4. Nem szabad az akasztós szekrényt vagy polcot gipszkarton falra szerelni, kivéve, ha a rögzítés a falszerkezet profilelemére történik.

5. A maximális megengedett terhelés a bútor saját súlyával együtt nem haladhatja meg a 60 kg-ot. Az adott polc súlya az egyes csomagok címkéjén található.

POKYNY PRO MONTÁŽ ZÁVĚSNÉ POLICE NA STĚNU.

1. Stěnné skříně nebo police mohou být v případě nesprávného připevnění nebo přetížení výrobku pro uživatele nebezpečné.

2. Pro plnou stěnu, tj. z betonu, plné cihly, pórobetonu je nutné použít standardní hmoždinky Ø 8 nebo 10 mm.

3. Pro dutou stěnu –v případě duté, děrované, nebo broušené cihly je nutné použít hmoždinky, které jsou určeny pro tyto typy stěn nebo standardní hmoždinky s tzv. chemickou kotvou, tj. se speciálním lepidlem.

4. Nemontujte skříně ani police na stěnu ze sádrokartonových desek, pokud nejsou připevněny k profilu tvořícímu kostru stěny.

5. Maximální přípustné zatížení spolu s vlastní hmotností nábytku nesmí přesáhnout 60 kg. Hmotnost dané police je uvedena na štítku každého balení.

NÁVOD NA MONTÁŽ ZÁVESNEJ POLICE NA STANU

1. Závesná skrinka alebo polica môže predstavovať možné nebezpečenstvo pre používateľa v prípade nesprávnej montáže alebo preťaženia výrobku.

2. V prípade pevnej steny vyrobenej z materiálu ako betón, plná tehla, pórobetón je potrebné používať štandardnú príchytku Ø 8 alebo 10 mm

3. V prípade steny vyrobenej z perforovaného materiálu – duté bloky, duté tehly, tehly s dutinami je potrebné používať príchytka určené na tento typ stien alebo štandardné príchytka spolu s tzv. chemickou kotvou – špeciálnym lepidlom.

4. Skrinky ani police sa nesmú montovať na stenu zo sadrokartónovej dosky, pokiaľ nebudú montované k profilu, ktorý tvorí nosnú konštrukciu steny.

5. Maximálne prípustné zaťaženie nesmie prekročiť spolu s hmotnosťou nezaťaženého nábytku 60 kg. Hmotnosť danej police je uvedené na etikete každého balenia.